

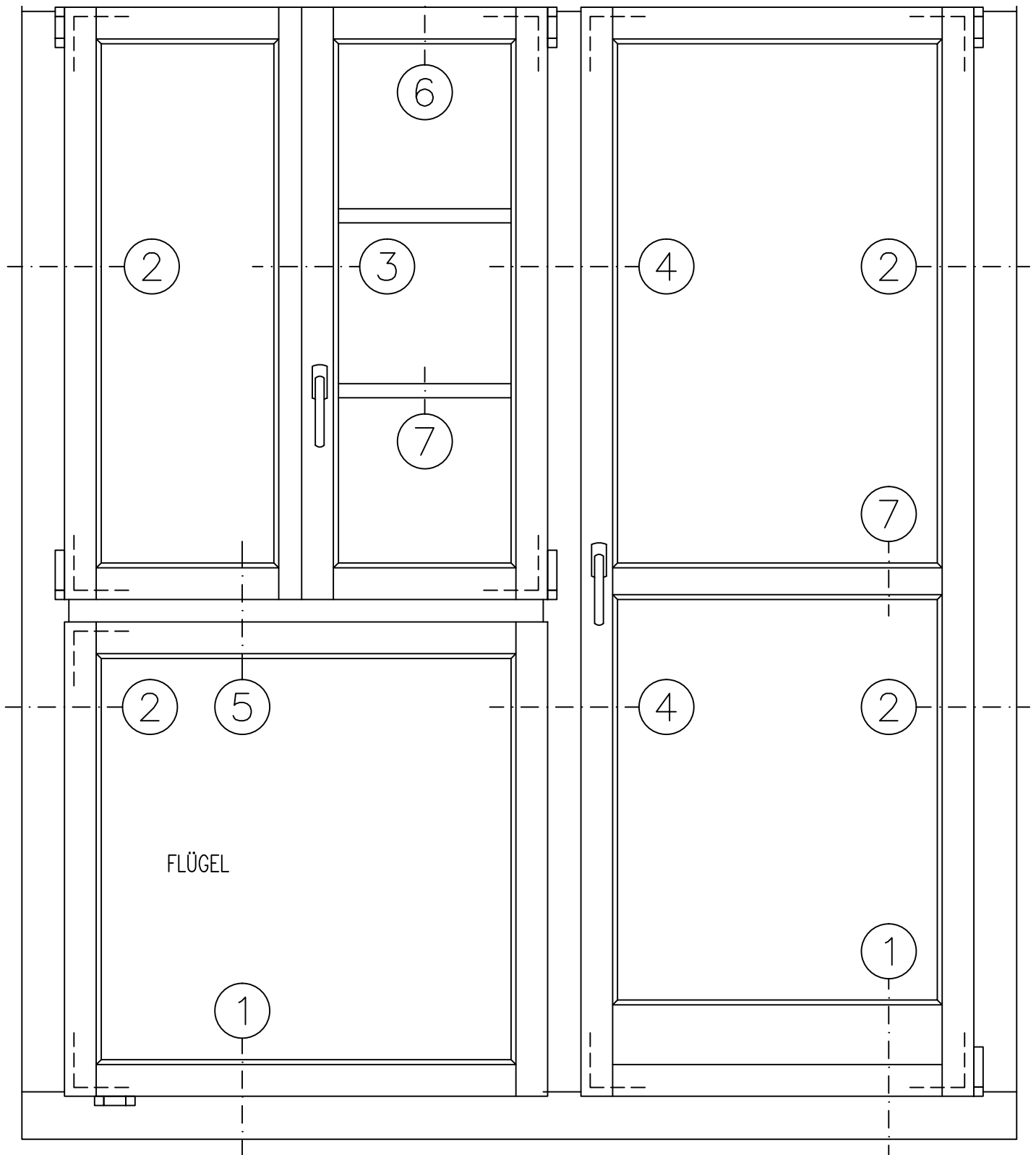


Holzbau Bucher AG  
Untergasse 11  
6064 Kerns  
Telefon 041 666 07 07  
Telefax 041 666 07 17

## **SIRIUS L KOMBI 58/58 (HOLZ-METALL)**

### Beschrieb und Schemazeichnungen

|               |  |
|---------------|--|
| HOLZART       | Fichte / Tanne, fehler- und spannungsfrei gehobelt und geschliffen, zum Naturbehandeln oder Streichen.   |
| METALL        | Äussere Metallverkleidung auf Flügel in Aluminium, Ecken mechanisch auf Gehrung verbunden.<br>Äussere Metallverkleidung auf Rahmen in Aluminium, Ecken stumpf gestossen.   |
| VERGLASUNG    | Isolierverglasung 2 oder 3-fach bis max. 39 mm stark möglich.<br>Glasabstandhalter in diversen Materialien möglich.<br>Einsatz mit entspanntem Glasfalz, Trockenverglasungsgummi innen und aussen ringsumlaufend. Ecken geschweisst.                                     |
| BESCHLAEGE    | Ecklagerbänder, dreidimensional verstellbar.<br>Kantenverschluss Maco, verdeckt montiert,<br>Griff in Leichtmetall. Alu-Wetterschenkel 2-teilig.   |
| GUMMIDICHTUNG | Luftkammerdichtung im Rahmen ringsum, Ecken verschweisst.<br>Mittelpartien mit doppelter Lippendichtung.<br>Einsatz nach Beendigung der Malerarbeiten.   |
| BEHANDLUNG    | <u>Metall</u> : Oberflächen fertig einbrennlackiert in RAL Farbton.<br>Spezialfarben auf Anfrage.<br><u>Holz</u> : Aus unserer betriebseigenen Malerei bieten wir diverse Farbbehandlungen an; von der Grundierung bis zum Fertiganstrich, je nach Situation und Bedarf. |
| VARIANTEN     | Viele Möglichkeiten stehen zur Verfügung bezüglich Glas, Beschläge, Holzart, Sprossen, Masse usw.<br>Für nähere Auskünfte stehen wir gerne zur Verfügung.  |



# FENSTER / BALKONTÜRE

( ANSICHT VON INNEN )

## DETAIL - BEZEICHNUNGEN

\*\*\*\*\*

- |                                |                            |                       |
|--------------------------------|----------------------------|-----------------------|
| 1, .. UNTEN (SCHNITT)          | 4, .. SETZHOLZ (GRUNDRISS) | 7, .. SPROSSEN        |
| 2, .. SEITLICH (GRUNDRISS)     | 5, .. KÄMPFER (SCHNITT)    | 8, .. ECK-ZUSAMMENBAU |
| 3, .. MITTELPARTIE (GRUNDRISS) | 6, .. OBEN (SCHNITT)       | 9, .. VARIANTEN       |

Fenster Sirius L Kombi 58/58

Übersicht 0.01

MST. 1:10

DAT. 01.04.08

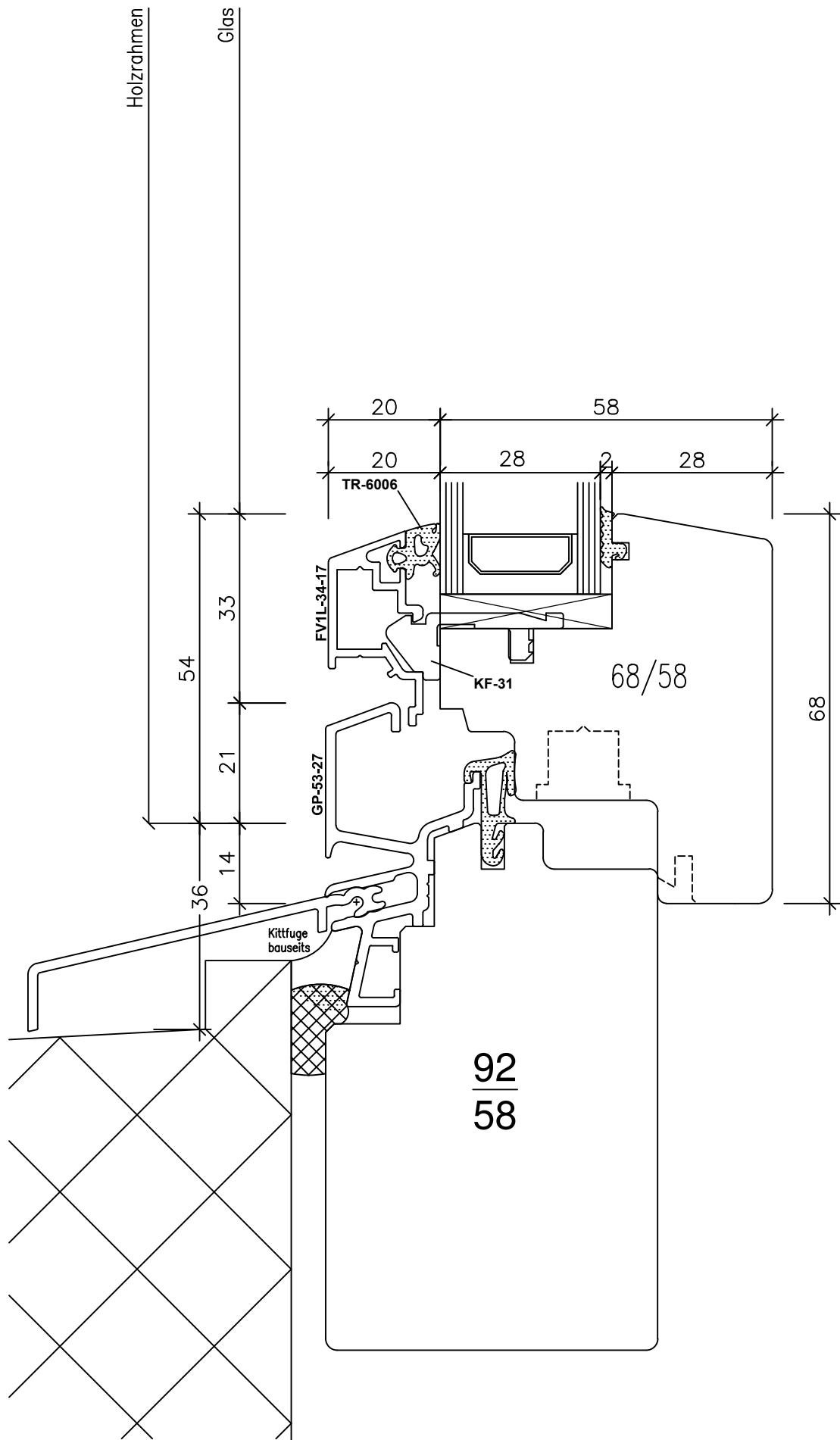
VIS. PS

G: CAD\_DAT\STAMMDAT

DATEI:246\06 HB\Kombi+ Ko

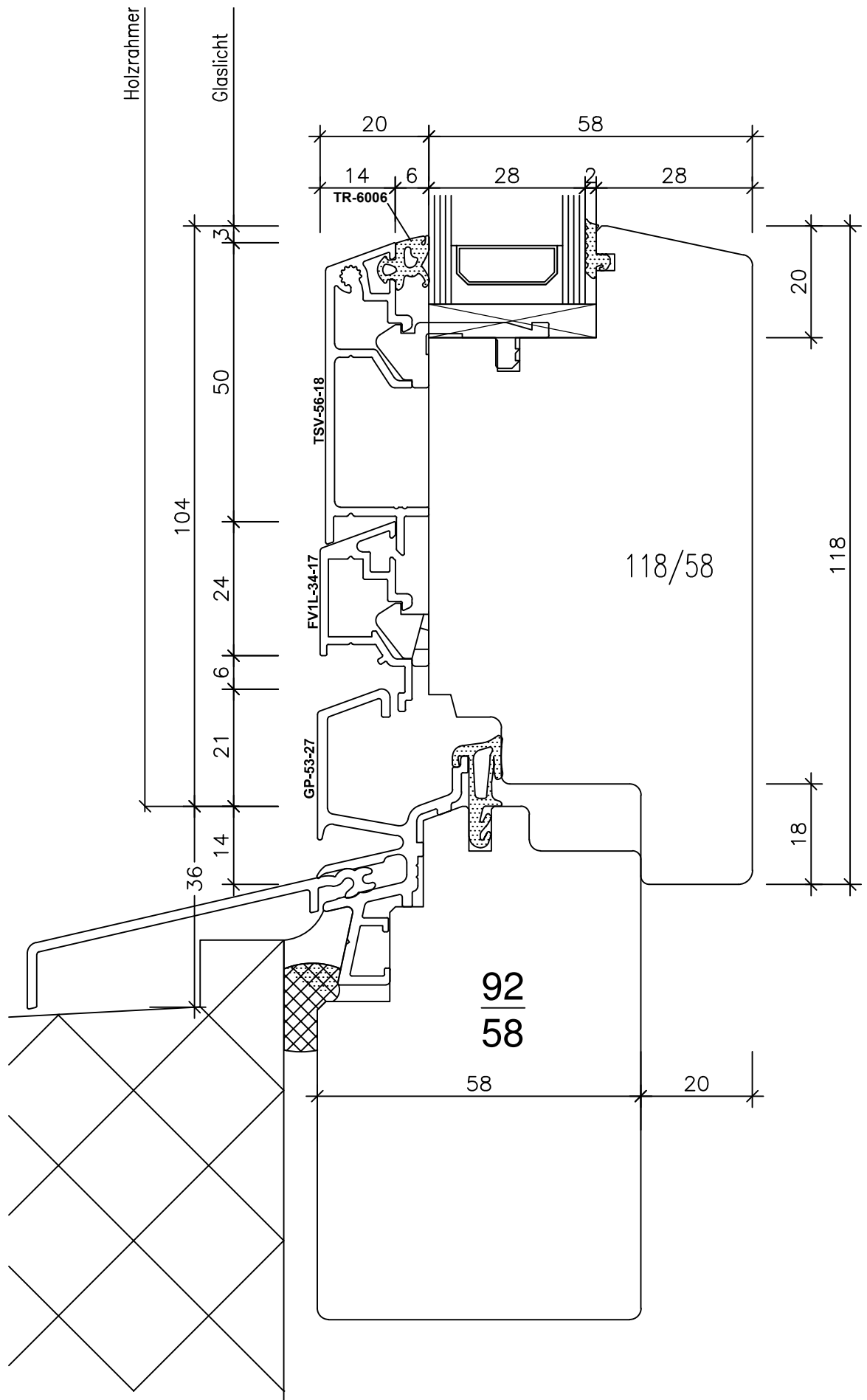


HOLZBAU BUCHER AG  
 UNTERGASSE 11, 6064 KERNS  
 TEL. 041/666 07 07 FAX 041/666 07 17



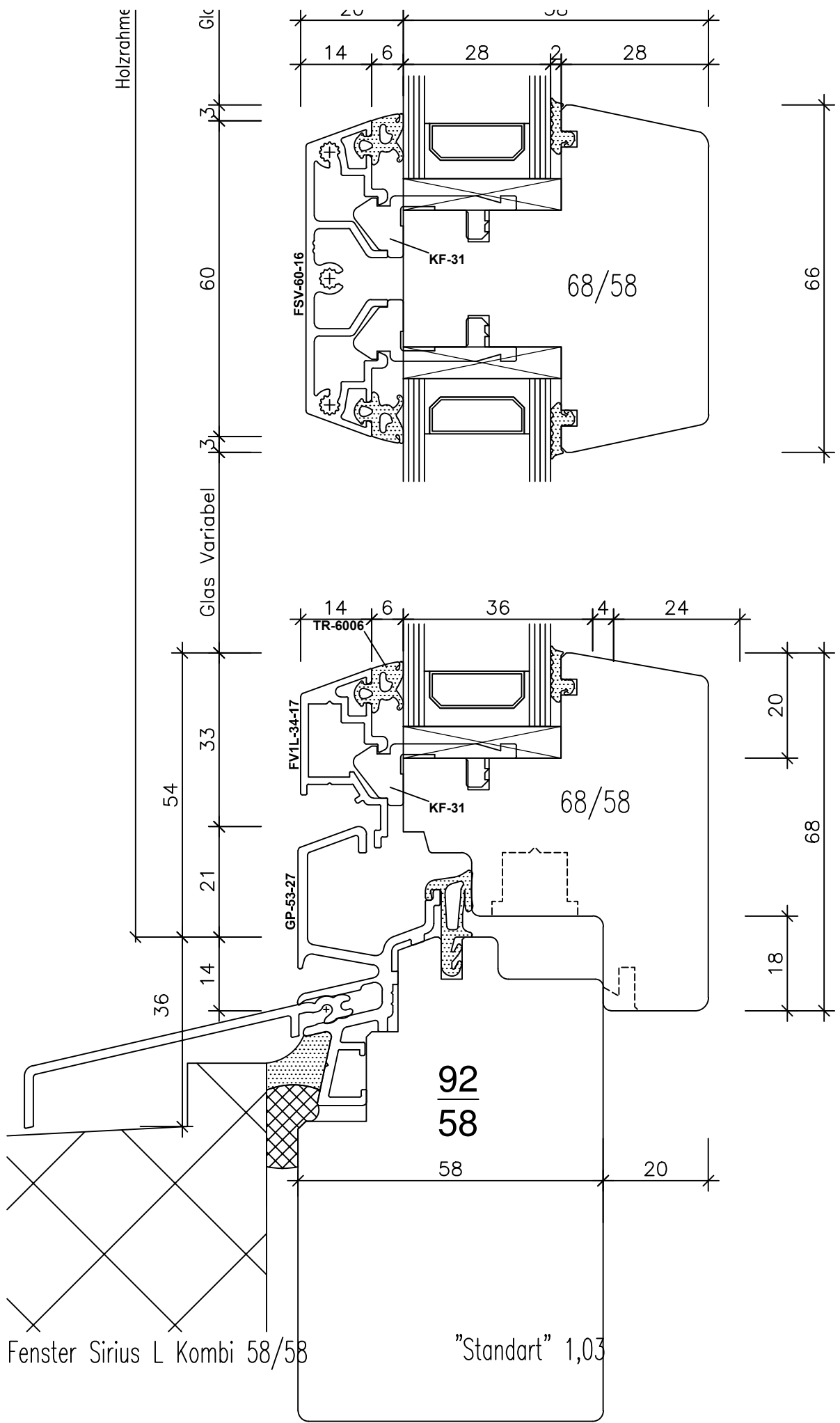
Fenster Sirius L Kombi 58/58

"Standart" 1,01



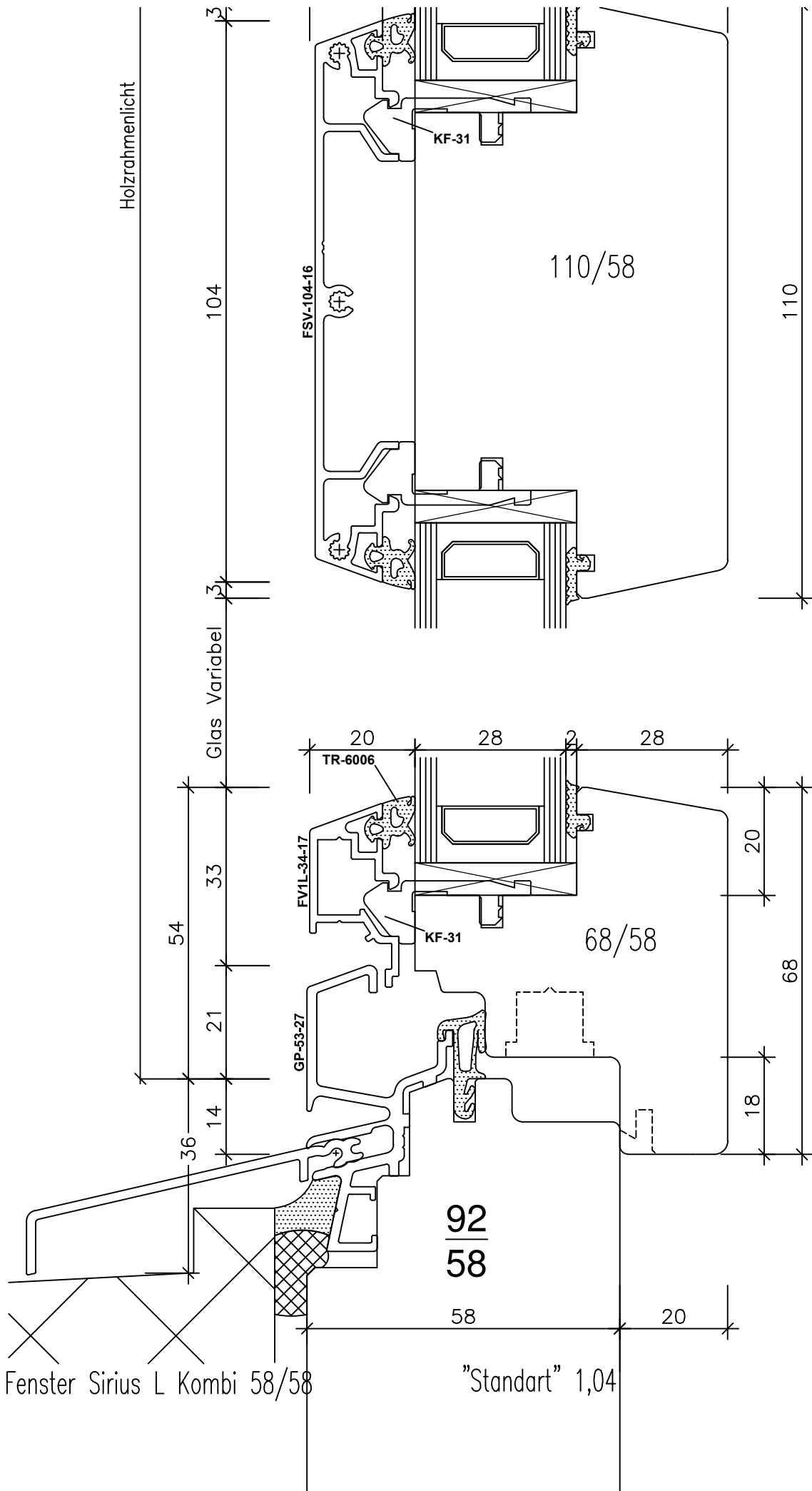
Fenster Sirius L Kombi 58/58

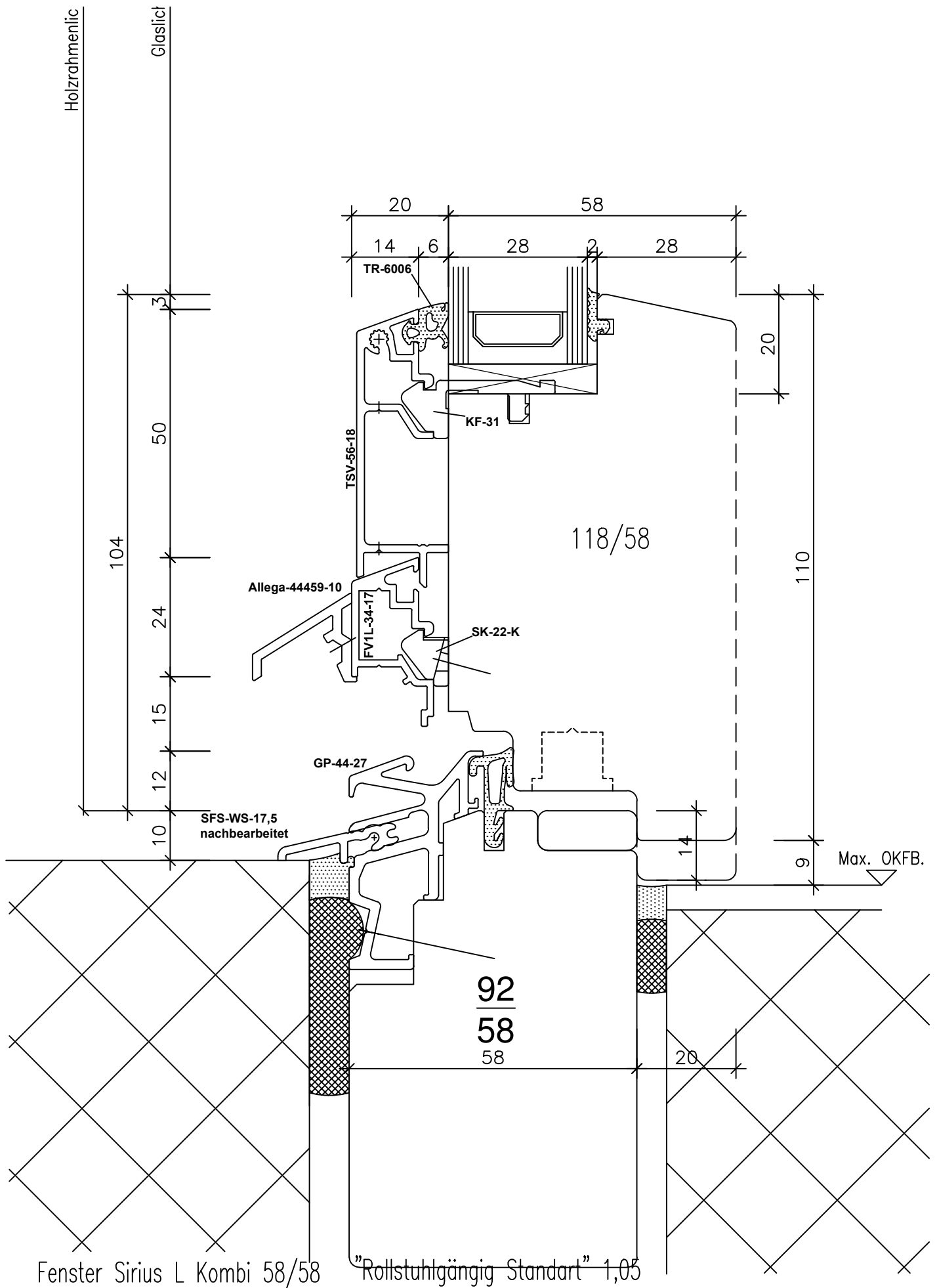
"Balkontür-Sockel Standart" 1,02

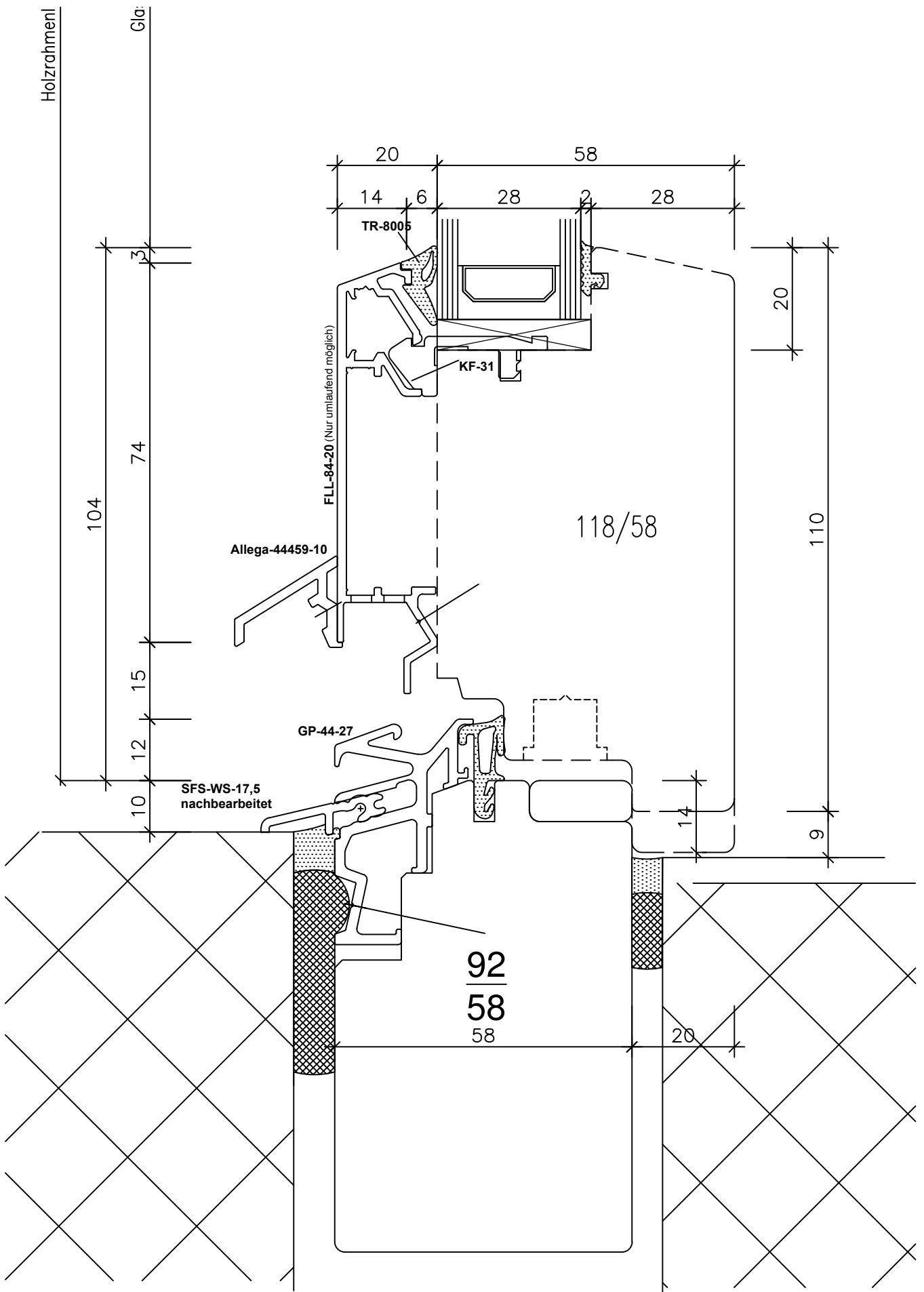


Fenster Sirius L Kombi 58/58

"Standart" 1,03



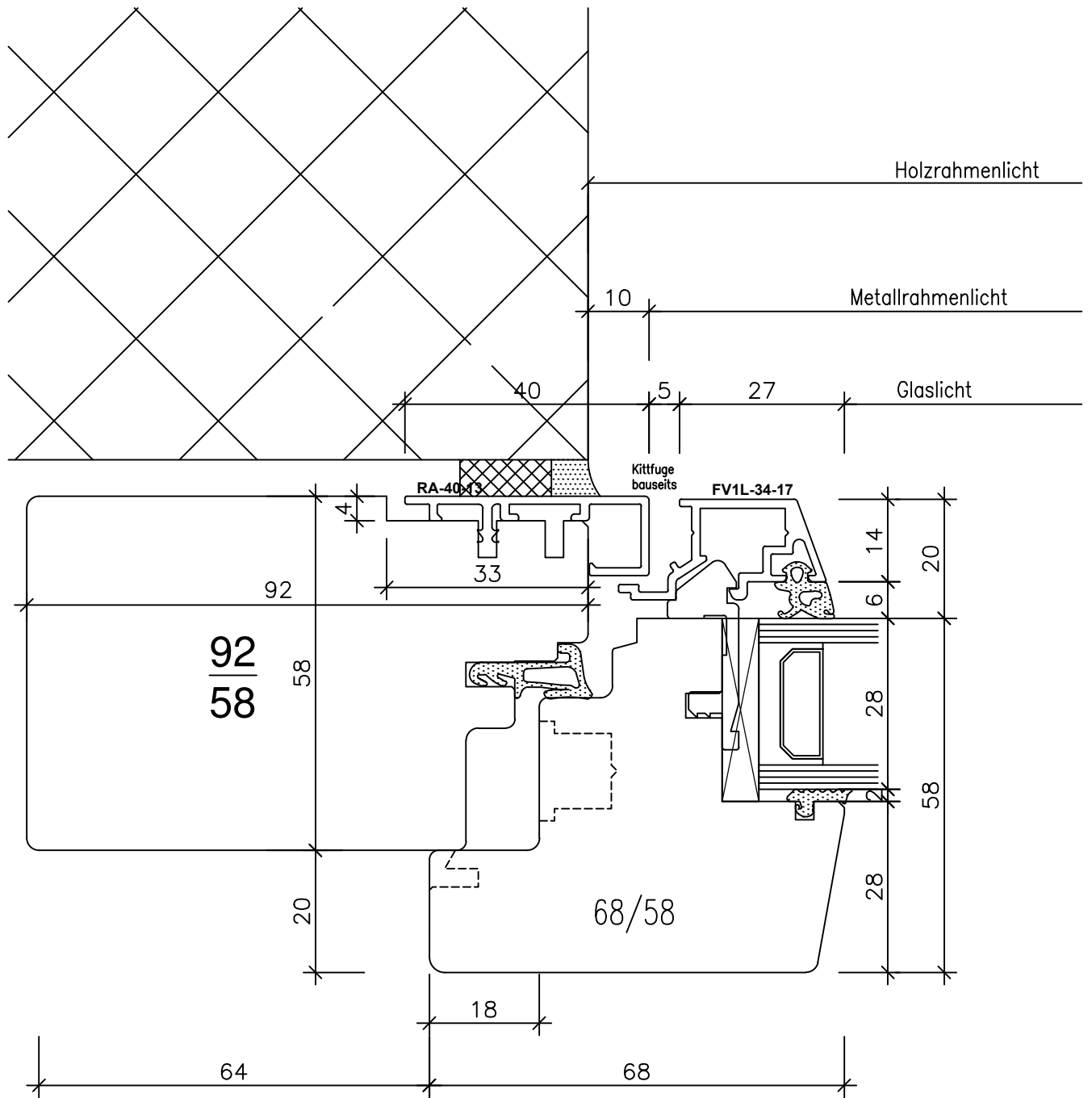




Fenster Sirius L Kombi 58/58

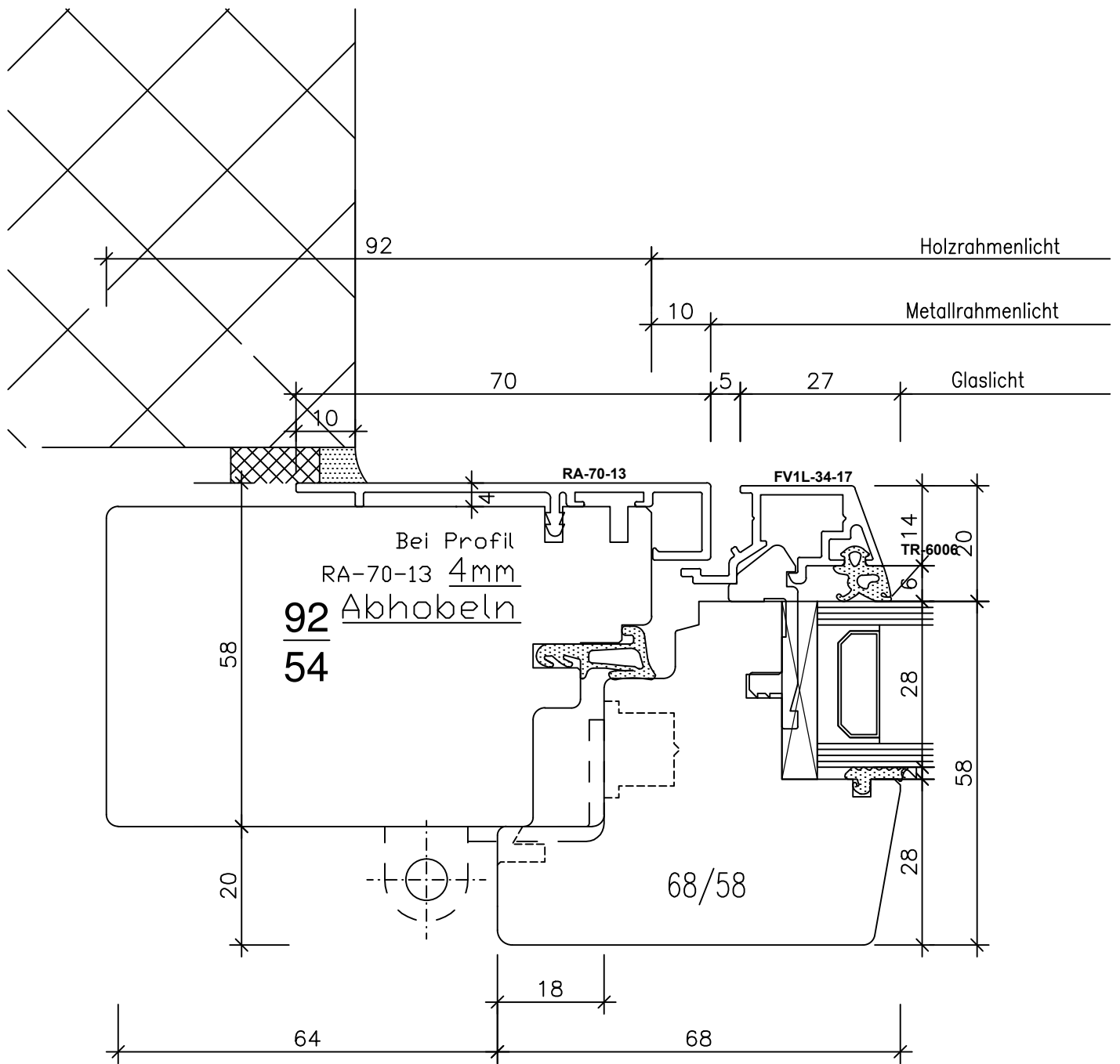
"Standart" 1,06





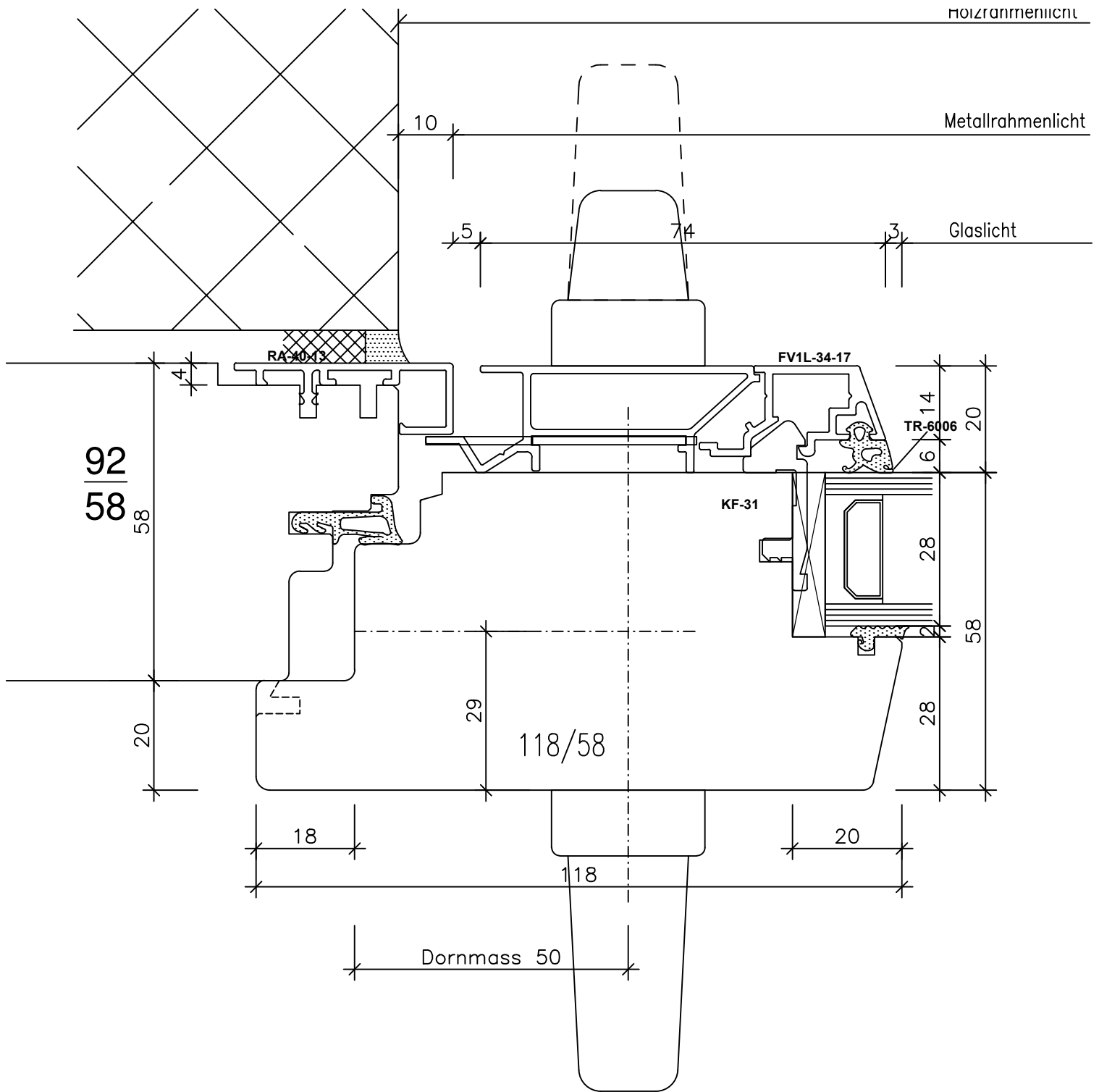
Fenster Sirius L Kombi 58/58

"Standart" 2,01



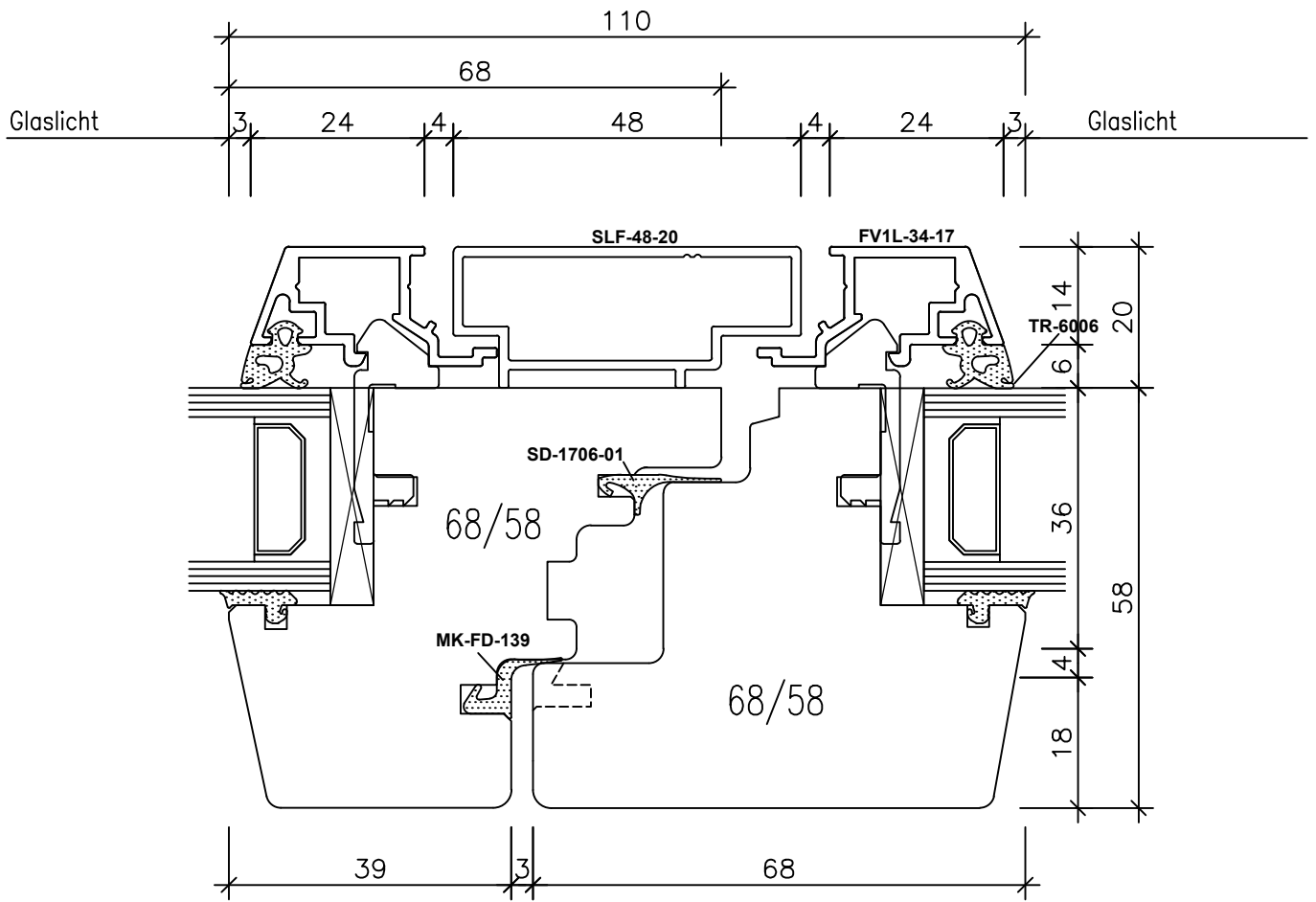
Fenster Sirius L Kombi 58/58

"Standart" 2,02



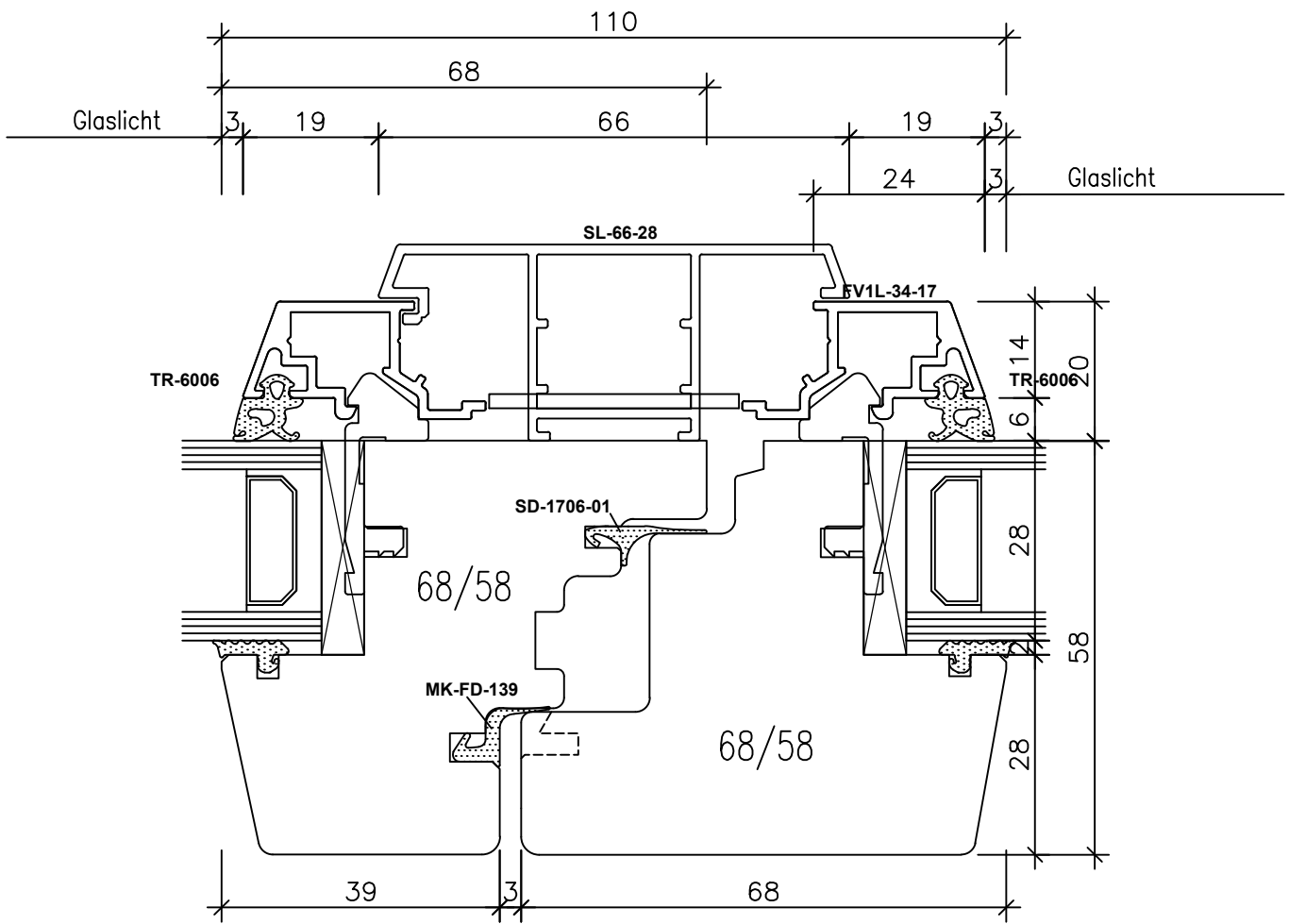
Fenster Sirius L Kombi 58/58

"Durchgehender Verschluss Standart" 2,03



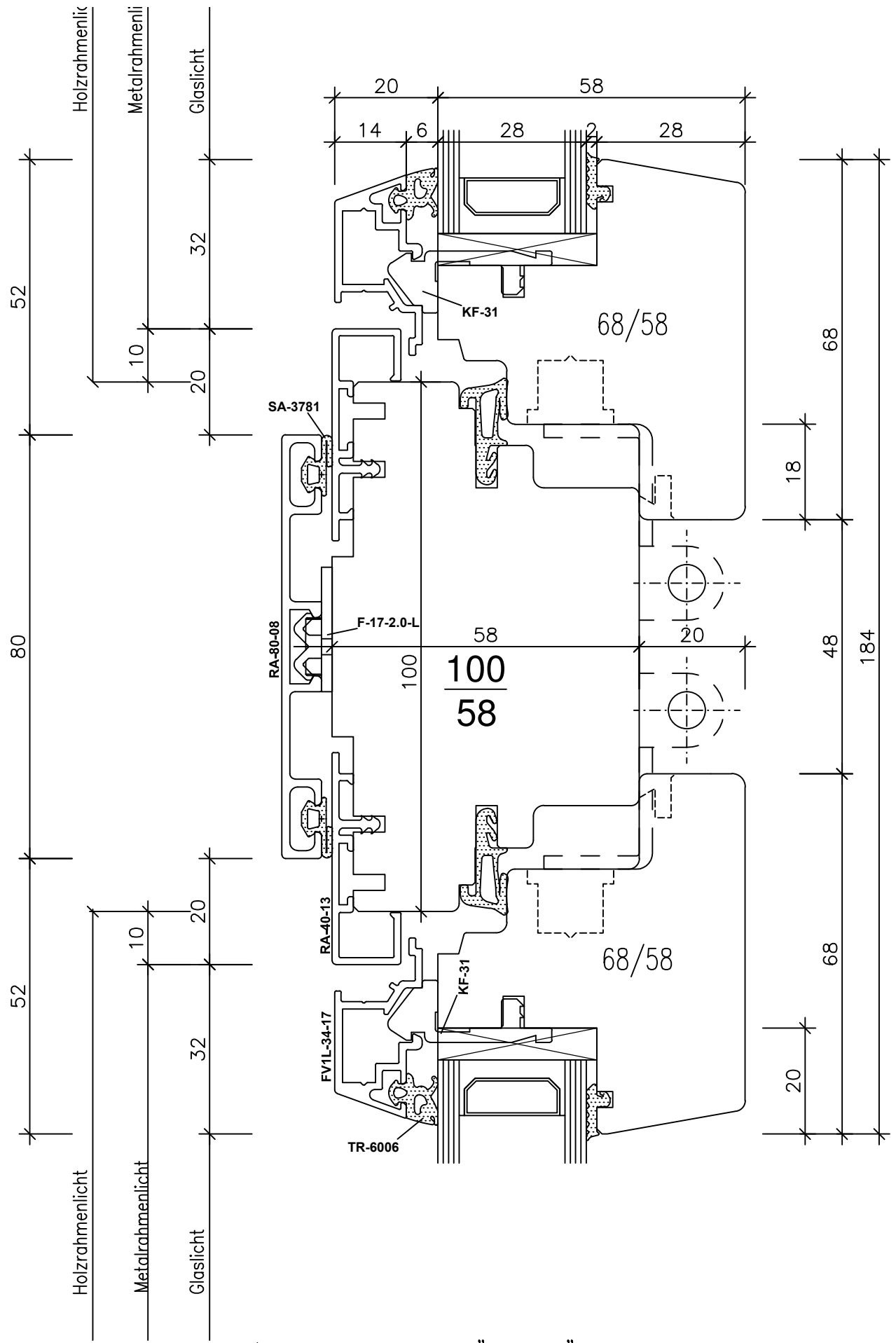
Fenster Sirius L Kombi 58/58

"Standart" 3,01



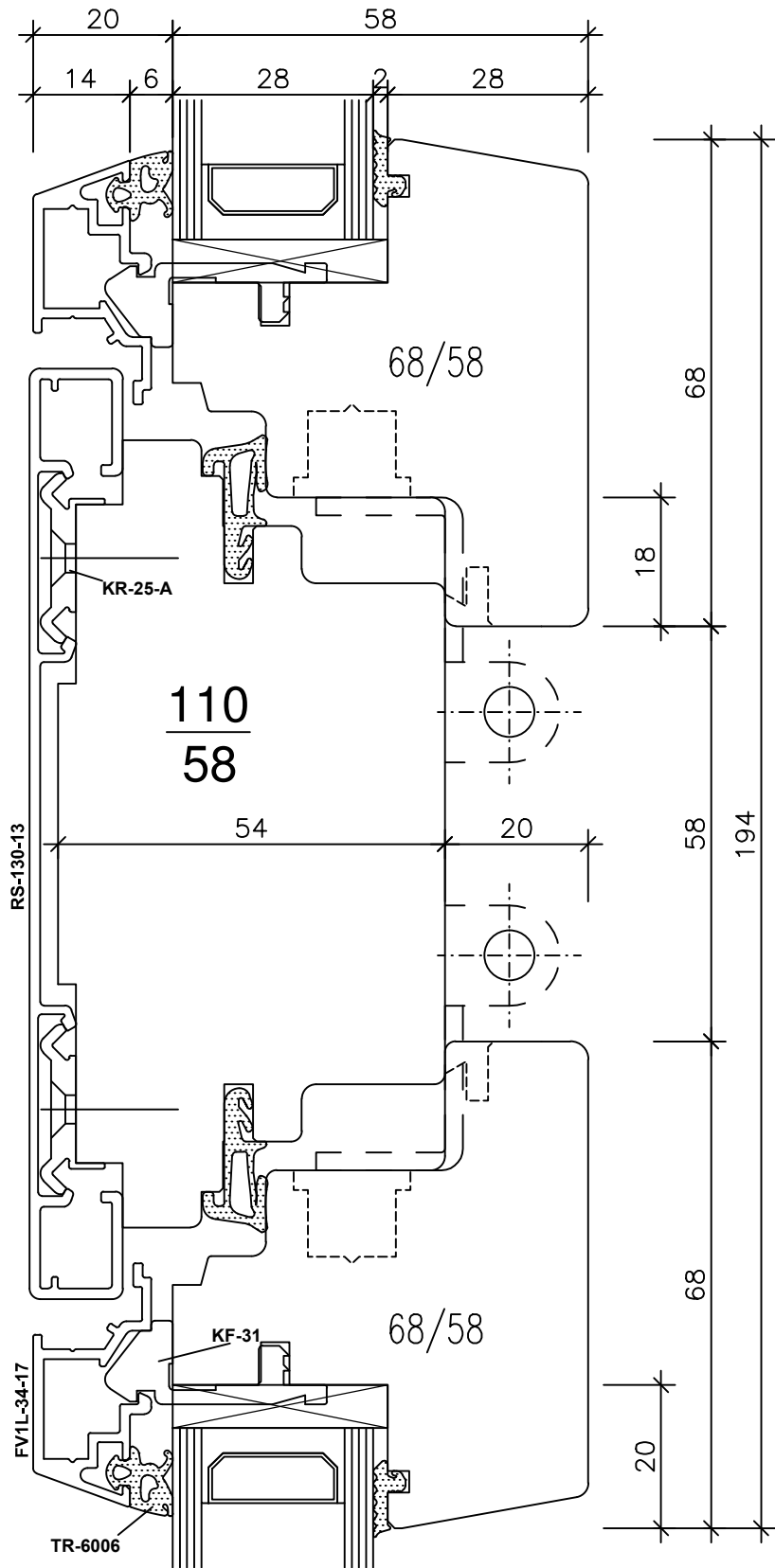
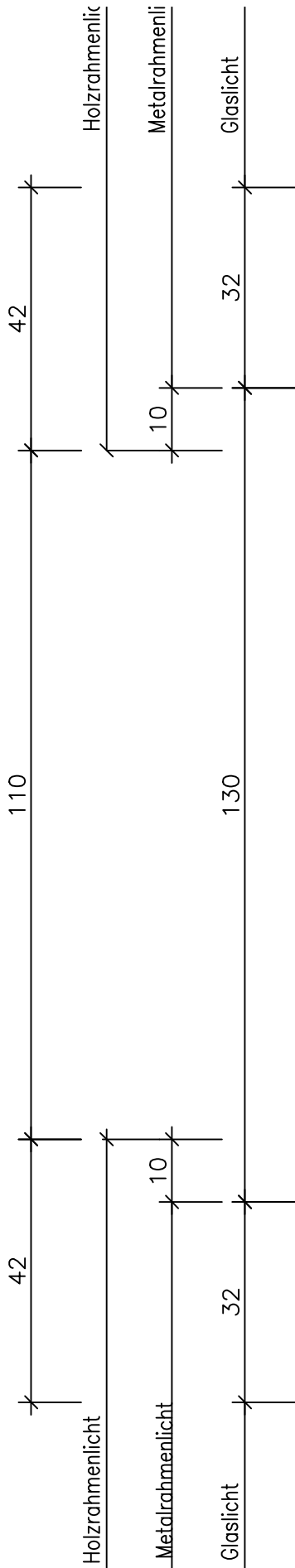
Fenster Sirius L Kombi 58/58

"Standart" 3,02



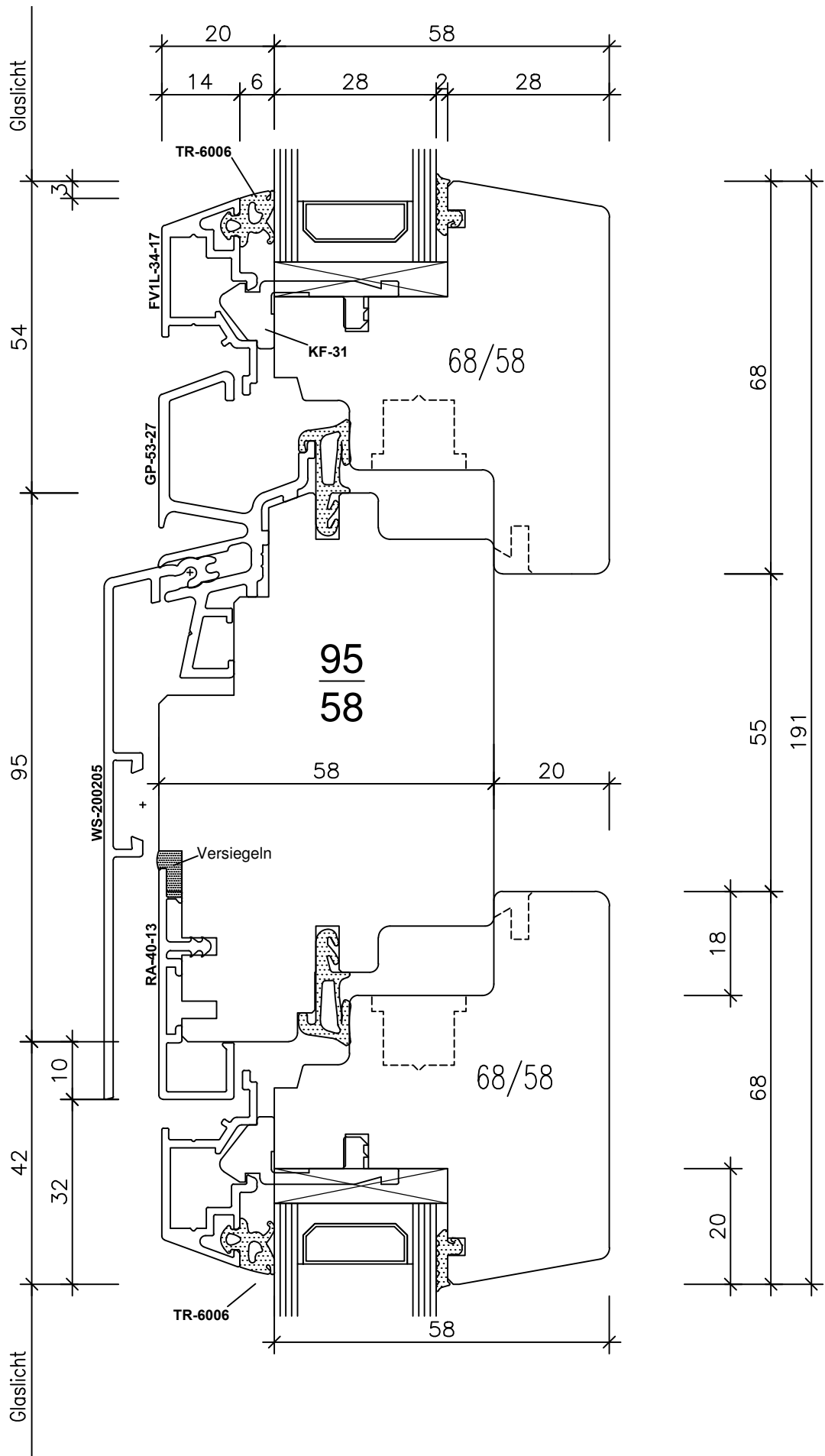
Fenster Sirius L Kombi 58/58

Setzholz "Standart" 4,01



Fenster Sirius L Kombi 58/58

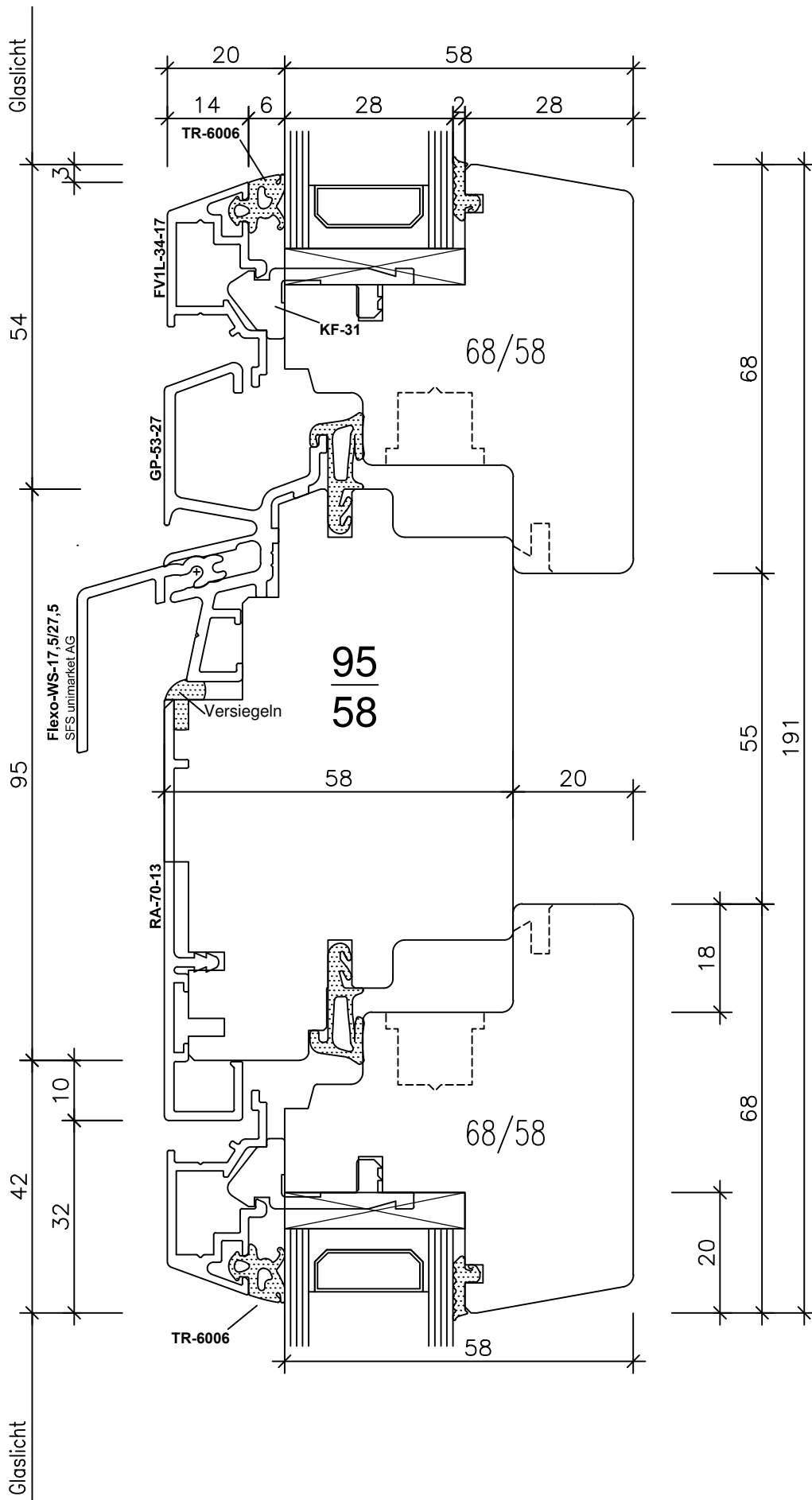
Setzholz "Standart" 4,02



Fenster Sirius L Kombi 58/58

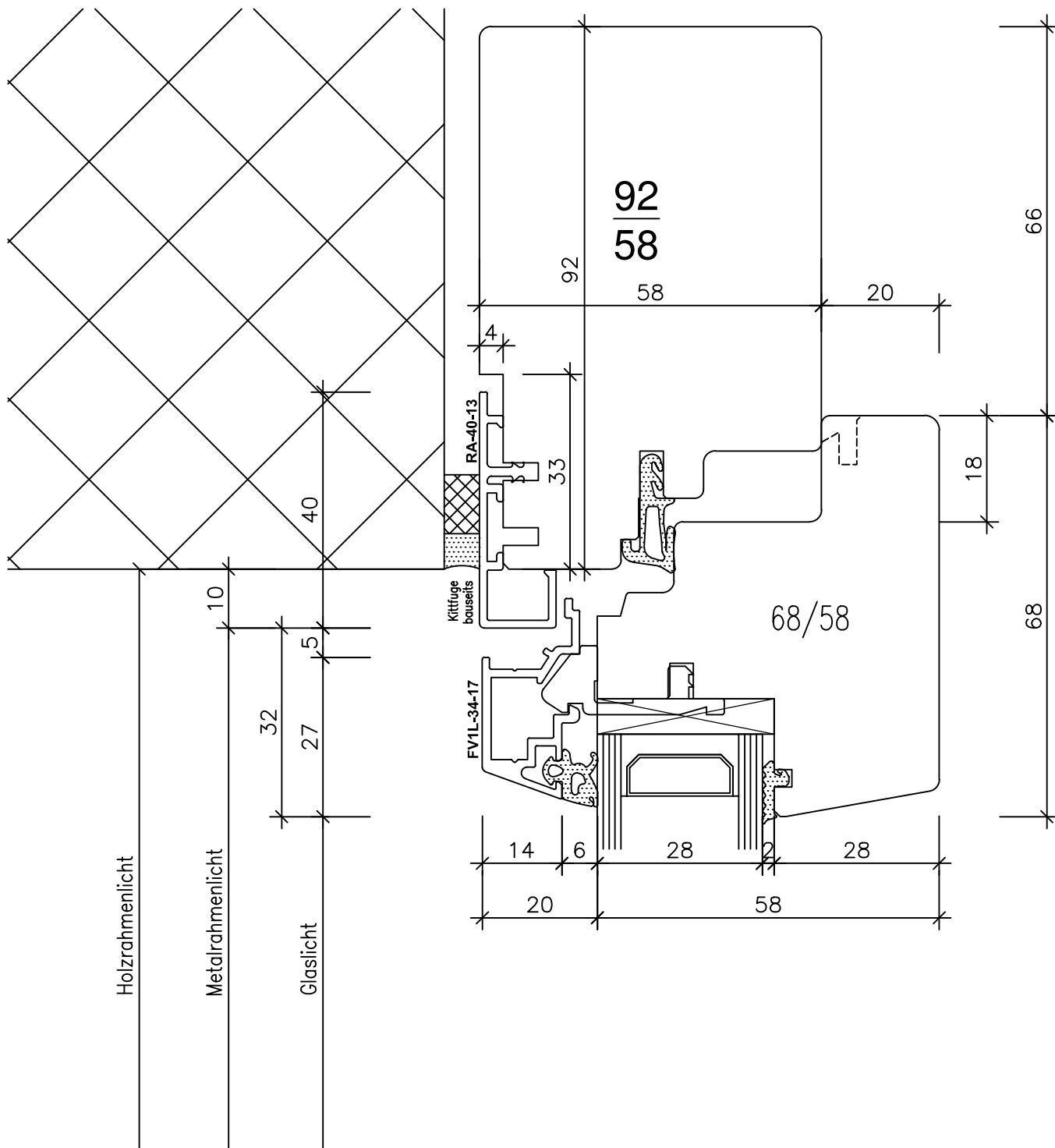
Kämpfer "Standart" 5,01





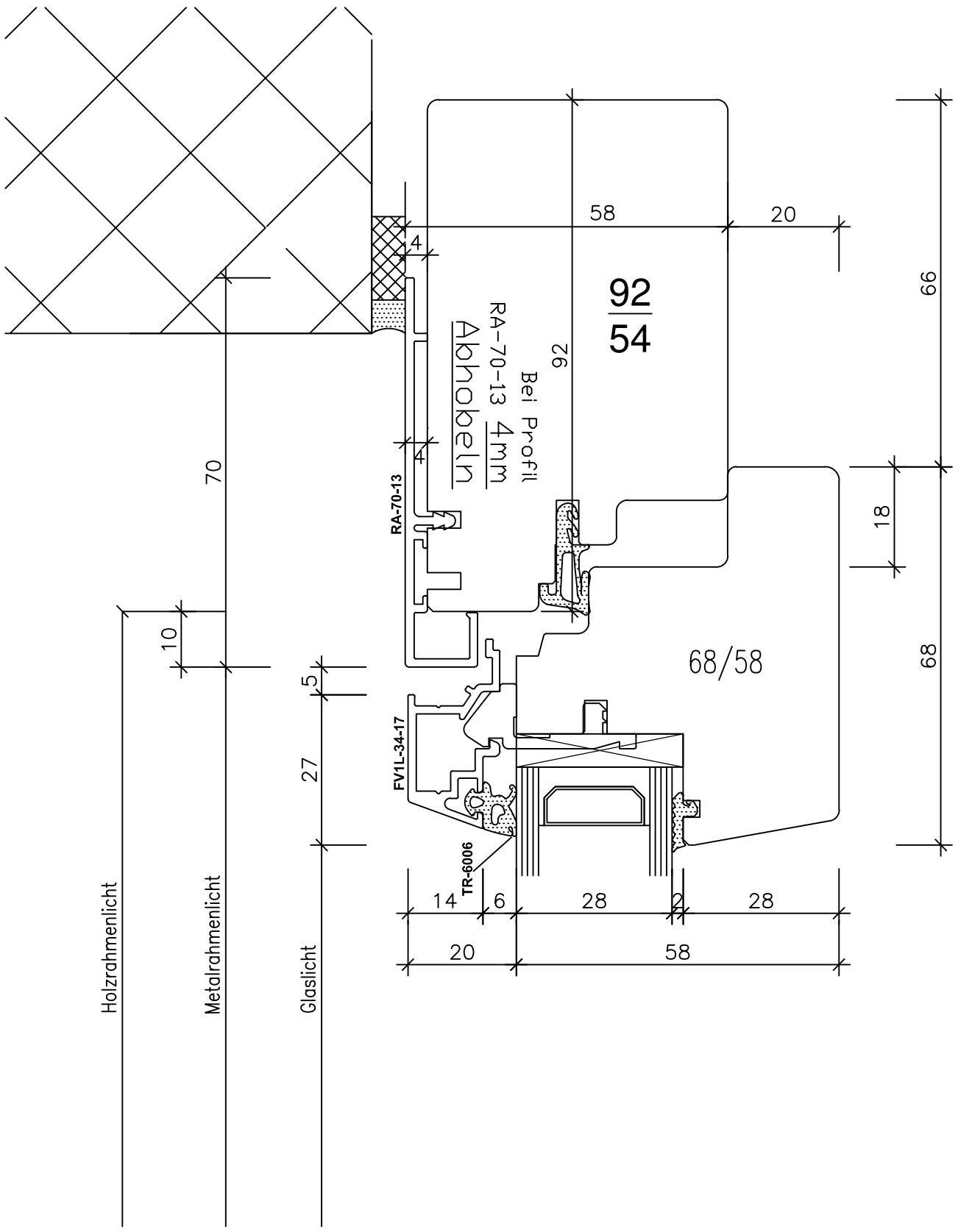
Fenster Sirius L Kombi 58/58

Kämpfer "Standart" 5,02



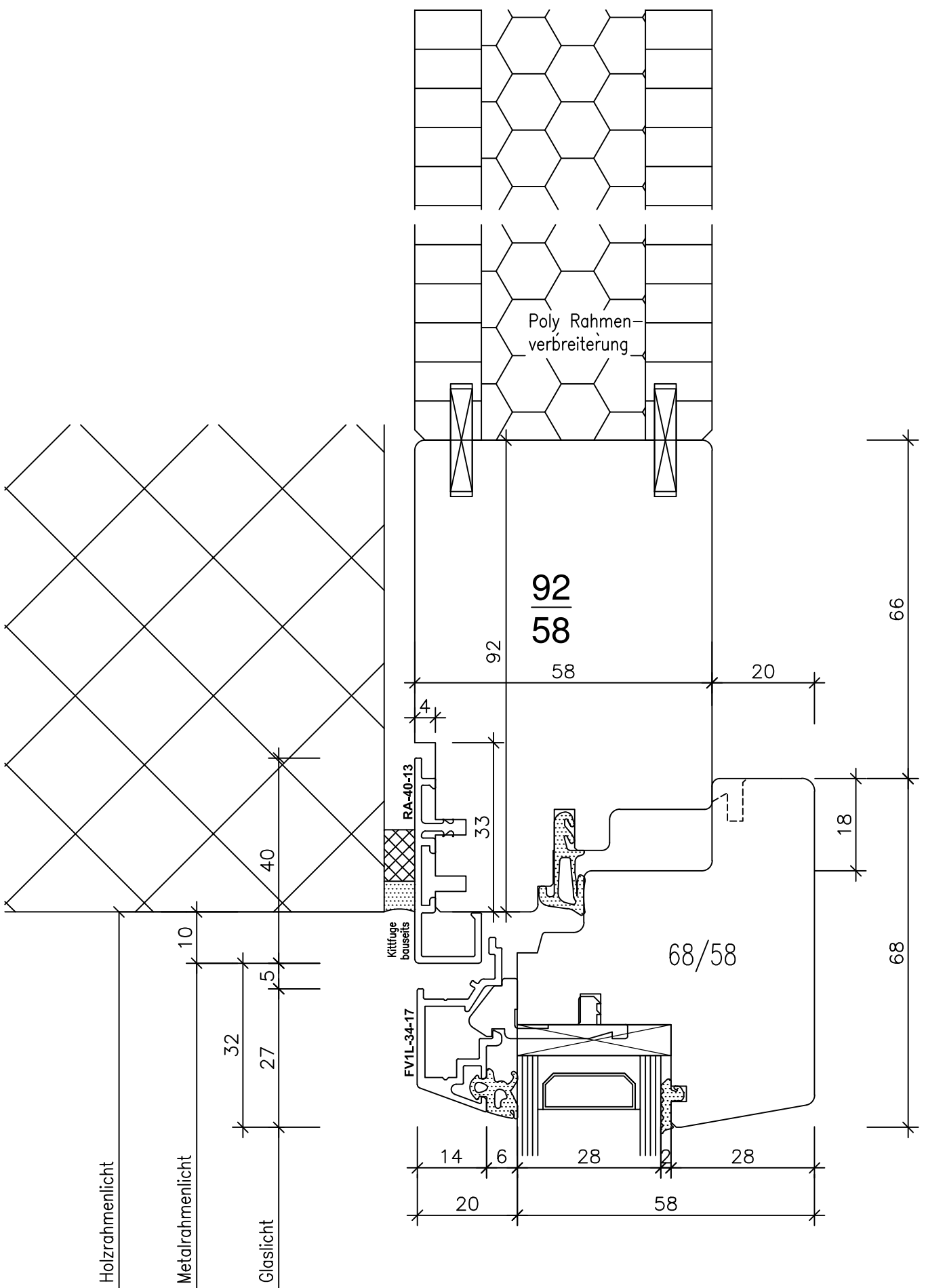
Fenster Sirius L Kombi 58/58

"Standart" 6,01



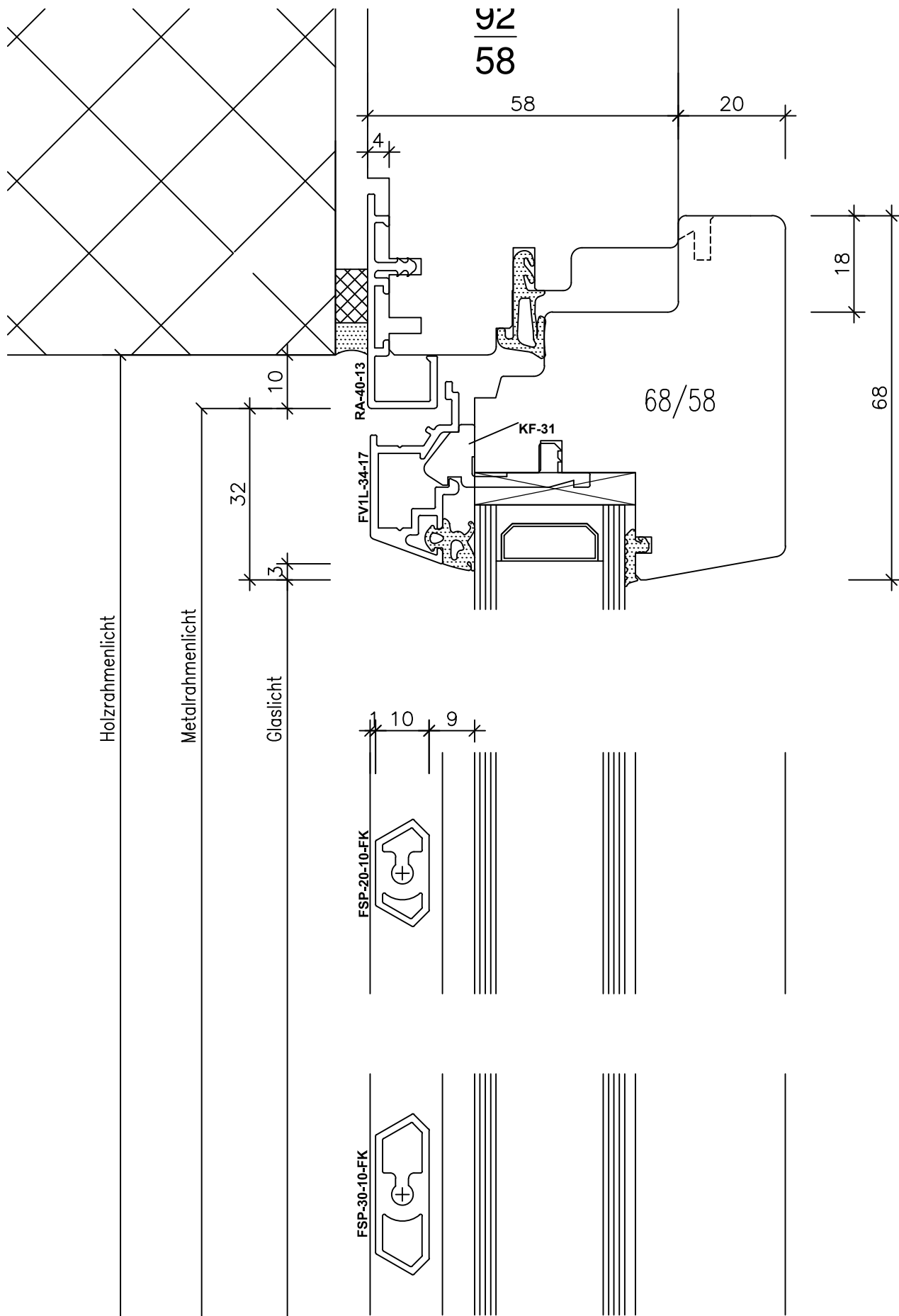
Fenster Sirius L Kombi 58/58

"Standart" 6,02



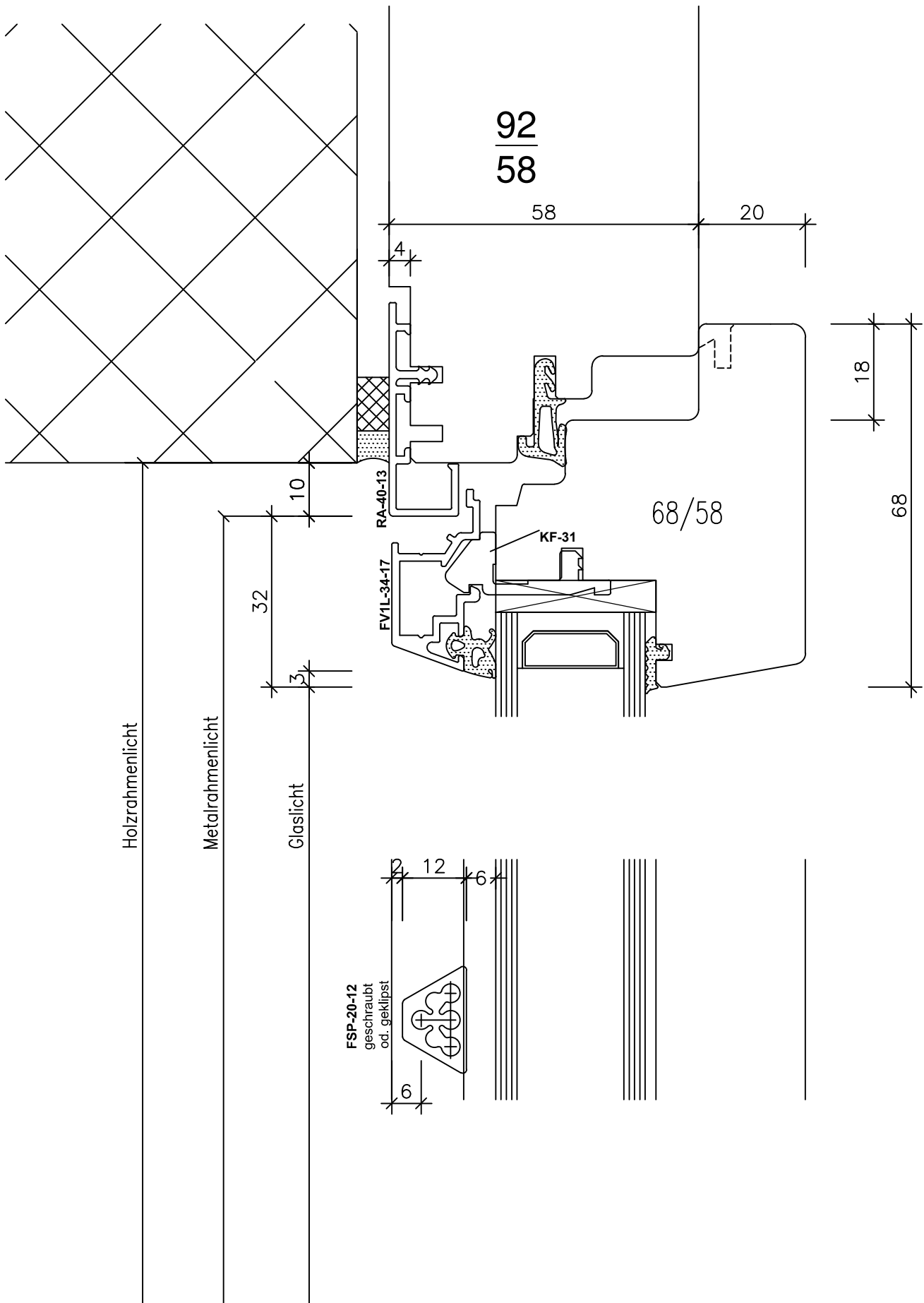
Fenster Sirius L Kombi 58/58

"Standart" 6,03



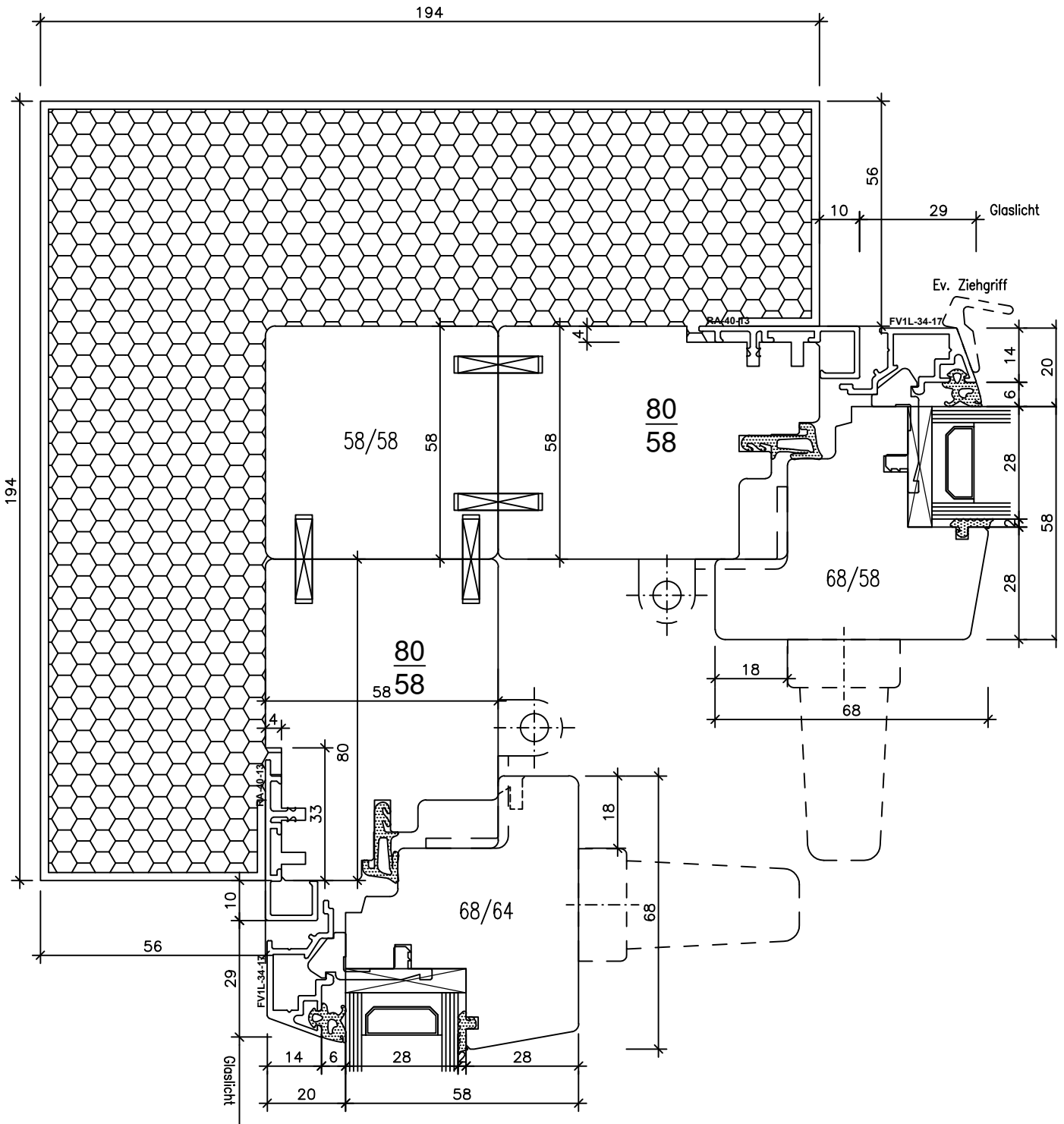
Fenster Sirius L Kombi 58/58

"Standart" 7,01



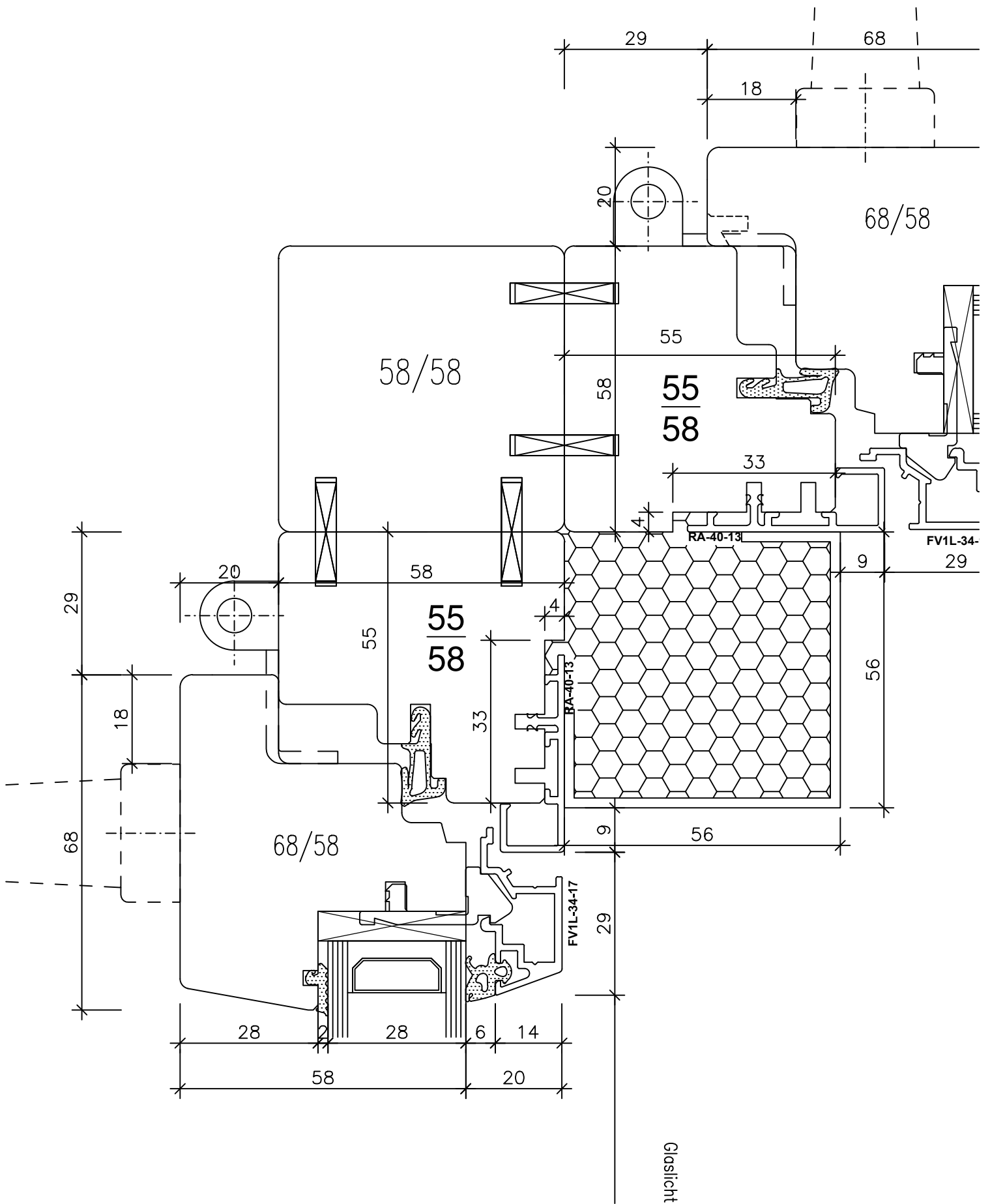
Fenster Sirius L Kombi 58/58

"Standart" 7,02



Fenster Sirius L Kombi 58/58

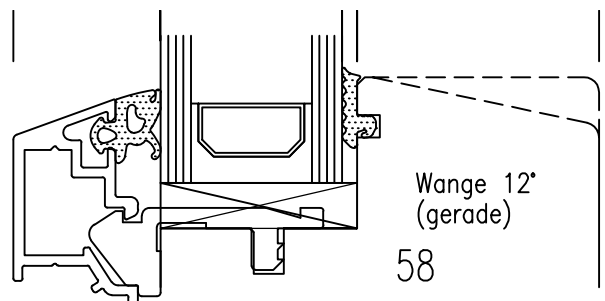
"Aussenecke 90°" 8,01



Fenster Sirius L Kombi 58/58

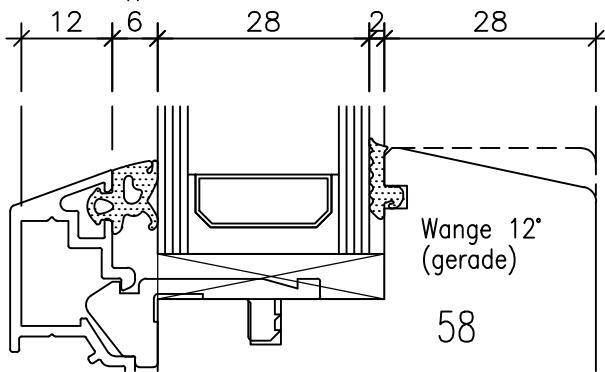
"Innenecke 90°" 8,02





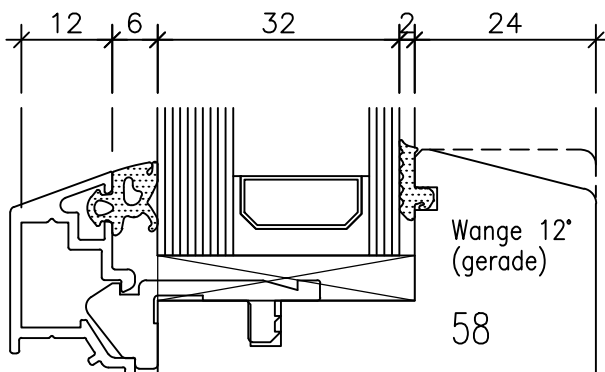
Glasfalztiefe 26 mm

| Aussengummi | Glasstärke | Innengummi | Total |
|-------------|------------|------------|-------|
| 6 mm        | 22 mm      | 4 mm       | 32 mm |
| 6 mm        | 23 mm      | 3 mm       | 32 mm |
| 6 mm        | 24 mm      | 2 mm       | 32 mm |
| 4 mm        | 25 mm      | 3 mm       | 32 mm |



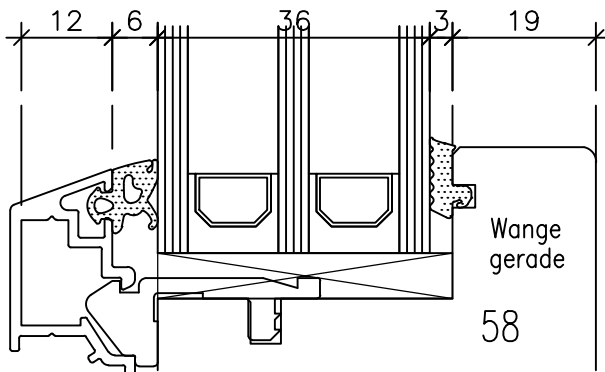
Glasfalztiefe 30 mm Standard

| Aussengummi | Glasstärke | Innengummi | Total |
|-------------|------------|------------|-------|
| 6 mm        | 26 mm      | 4 mm       | 36 mm |
| 6 mm        | 27 mm      | 3 mm       | 36 mm |
| 6 mm        | 28 mm      | 2 mm       | 36 mm |
| 4 mm        | 29 mm      | 3 mm       | 36 mm |



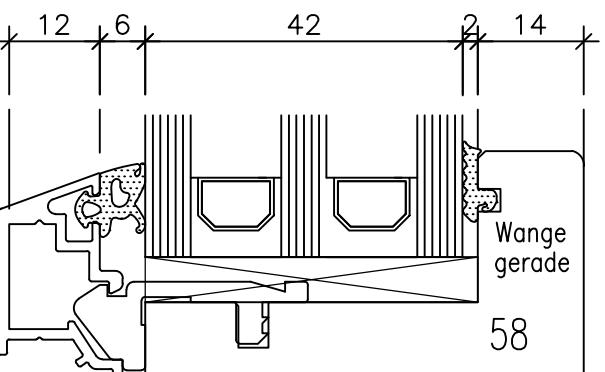
Glasfalztiefe 34 mm

|      |       |      |       |
|------|-------|------|-------|
| 6 mm | 30 mm | 4 mm | 40 mm |
| 6 mm | 31 mm | 3 mm | 40 mm |
| 6 mm | 32 mm | 2 mm | 40 mm |
| 4 mm | 33 mm | 3 mm | 40 mm |
| 4 mm | 34 mm | 2 mm | 40 mm |



Glasfalztiefe 39 mm

|      |       |      |       |
|------|-------|------|-------|
| 6 mm | 35 mm | 4 mm | 45 mm |
| 6 mm | 36 mm | 3 mm | 45 mm |
| 6 mm | 37 mm | 2 mm | 45 mm |
| 4 mm | 38 mm | 3 mm | 45 mm |
| 4 mm | 39 mm | 2 mm | 45 mm |



Glasfalztiefe 44 mm

|      |       |      |       |
|------|-------|------|-------|
| 6 mm | 40 mm | 4 mm | 50 mm |
| 6 mm | 41 mm | 3 mm | 50 mm |
| 6 mm | 42 mm | 2 mm | 50 mm |
| 4 mm | 43 mm | 3 mm | 50 mm |
| 4 mm | 44 mm | 2 mm | 50 mm |