

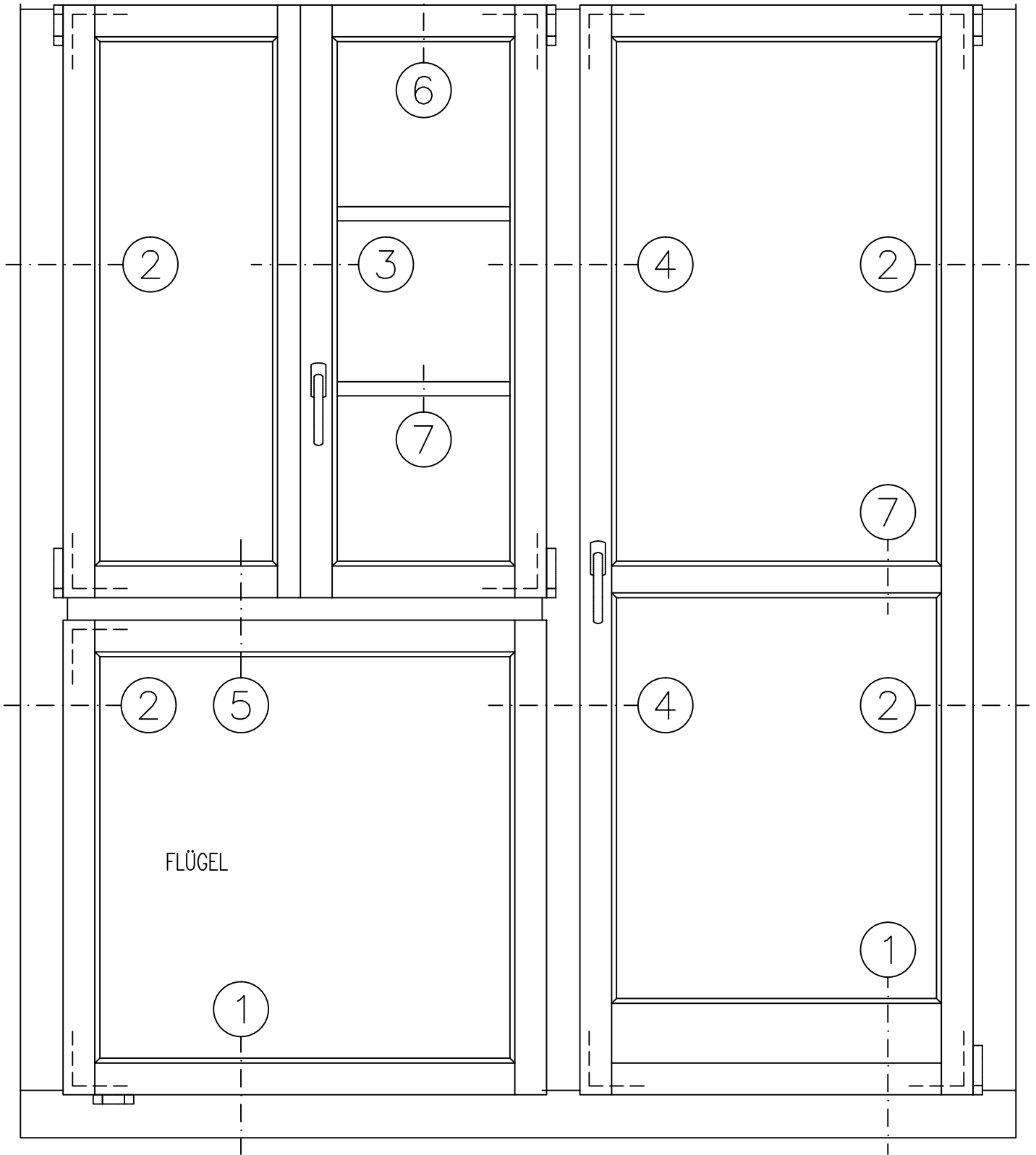


Holzbau Bucher AG
Untergasse 11
6064 Kerns
Telefon 041 666 07 07
Telefax 041 666 07 17

SIRIUS H 58/66 (HOLZ)

Beschrieb und Schemazeichnungen

| | |
|---------------|--|
| HOLZART | Fichte / Tanne, fehler- und spannungsfrei gehobelt und geschliffen, zum Naturbehandeln oder Streichen. |
| VERGLASUNG | Isolierverglasung 2 oder 3-fach bis max. 28 mm stark möglich. Glasabstandhalter in diversen Materialien möglich. Einsatz mit entspanntem Glasfalz, innerer Glasleiste, sowie innen und aussen ringsumlaufender Versiegelung. |
| BESCHLAEGE | Ecklagerbänder, dreidimensional verstellbar. Kantengeriebe Maco verdeckt montiert. Griff in Leichtmetall. Alu-Wetterschenkel gemäss Detail. |
| GUMMIDICHTUNG | Luftkammerdichtung im Rahmen ringsum, Ecken verschweisst. Mittelpartien mit doppelter Lippendichtung. Einsatz nach Beendigung der Malerarbeiten. |
| BEHANDLUNG | Aus unserer betriebseigenen Malerei bieten wir diverse Farbbehandlungen an; von der Grundierung bis zum Fertiganstrich, je nach Situation und Bedarf. |
| VARIANTEN | Viele Möglichkeiten stehen zur Verfügung bezüglich Glas, Beschläge, Holzart, Sprossen, Masse usw. Für nähere Auskünfte stehen wir gerne zur Verfügung. |



FENSTER / BALKONTÜRE

(ANSICHT VON INNEN)

DETAIL - BEZEICHNUNGEN

- | | | |
|--------------------------------|----------------------------|-----------------------|
| 1, .. UNTEN (SCHNITT) | 4, .. SETZHOLZ (GRUNDRISS) | 7, .. SPROSSEN |
| 2, .. SEITLICH (GRUNDRISS) | 5, .. KÄMPFER (SCHNITT) | 8, .. ECK-ZUSAMMENBAU |
| 3, .. MITTELPARTIE (GRUNDRISS) | 6, .. OBEN (SCHNITT) | 9, .. VARIANTEN |

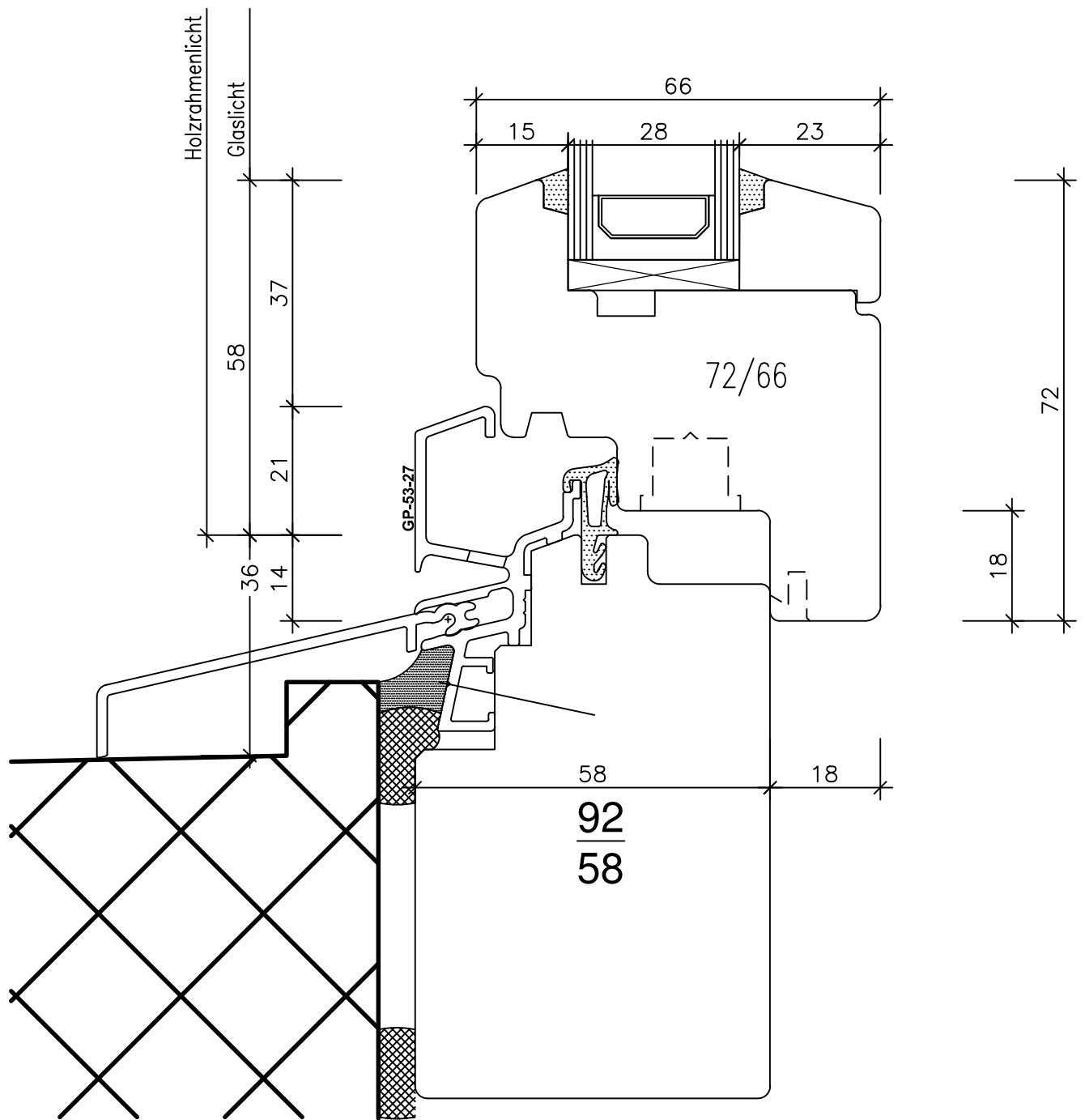
Fenster HB Sirius H 58/66

Übersicht 0.01

MST. 1:10 | DAT. 07.04.08 | VIS. RW | G: CAD_DAT\STAMMDAT | DATEI: 231\06 HB\HB IV+

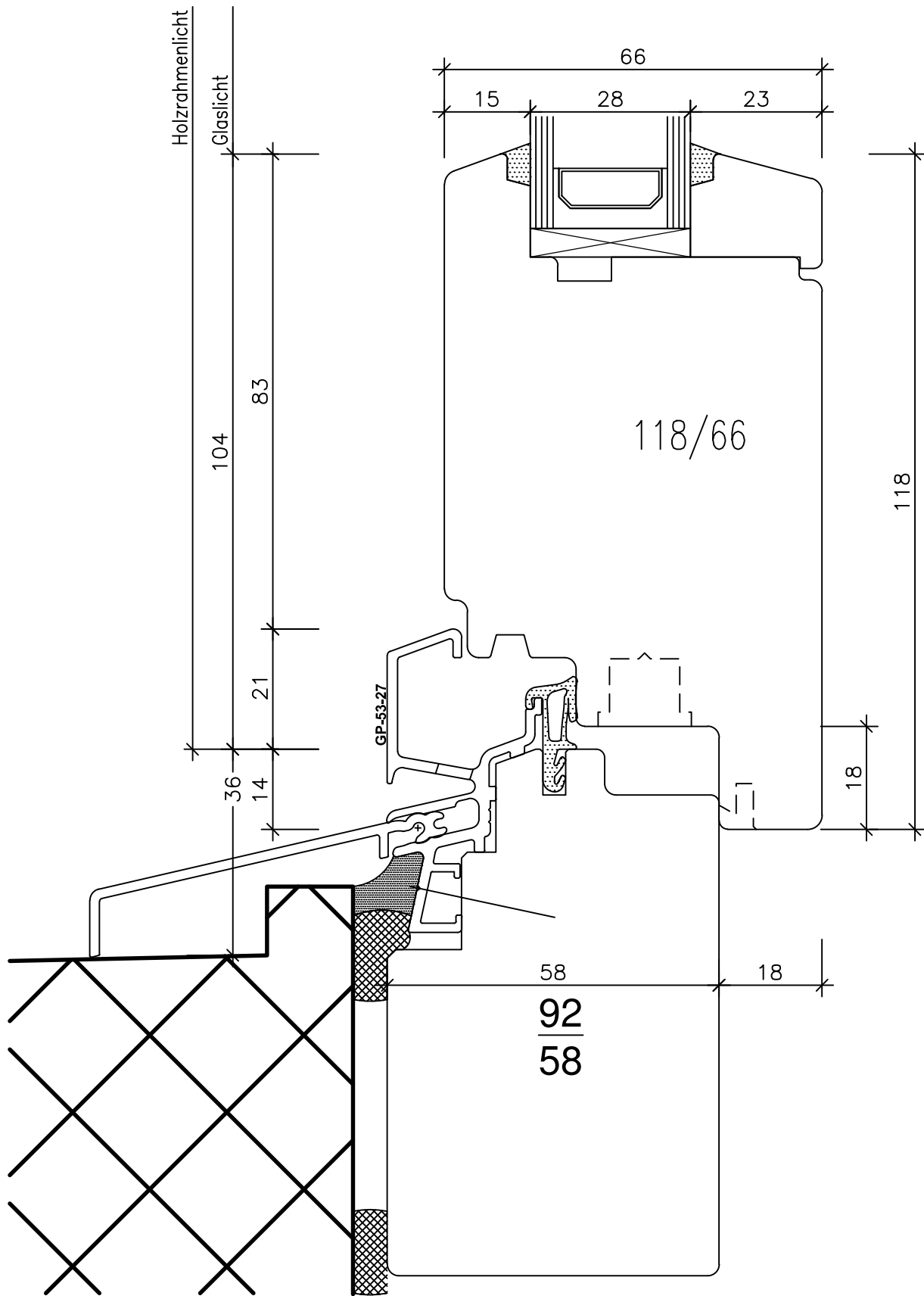


HOLZBAU BUCHER AG
 UNTERGASSE 11, 6064 KERNS
 TEL. 041/666 07 07 FAX 041/666 07 17



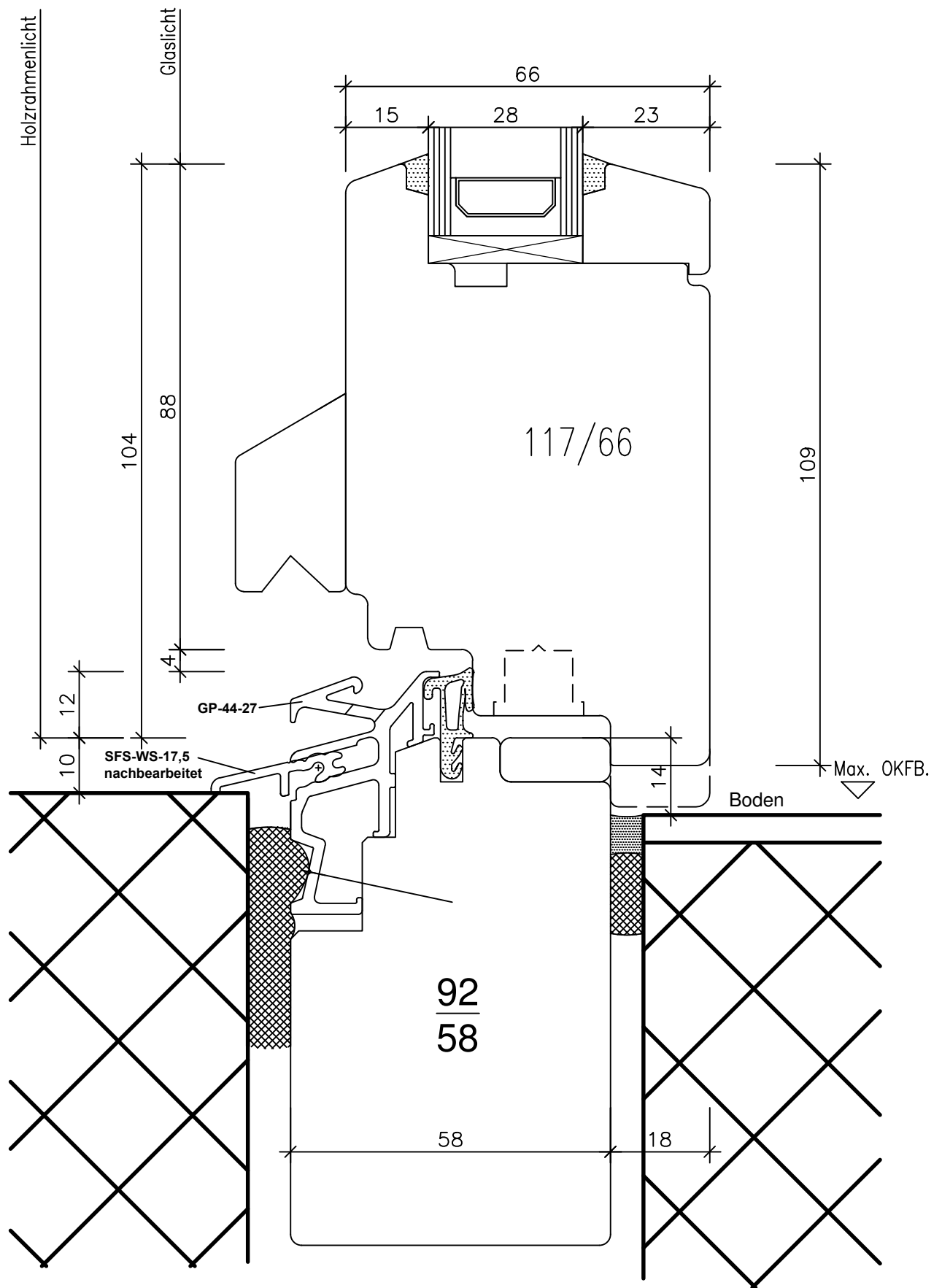
Fenster Sirius H 58/66

"Standart" 1,01



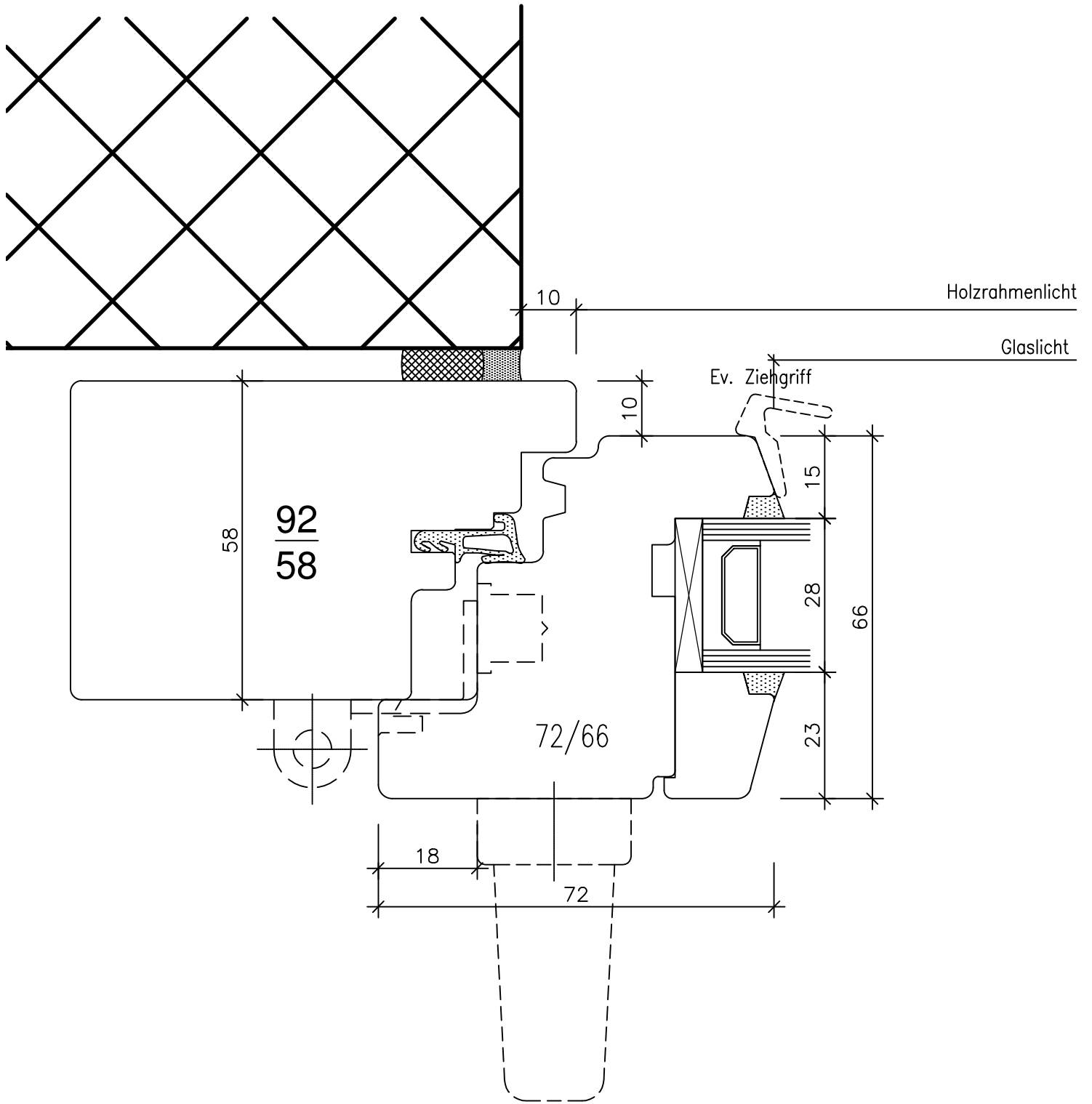
Fenster Sirius H 58/66

"Balkontür-Sockel Standart" 1,02



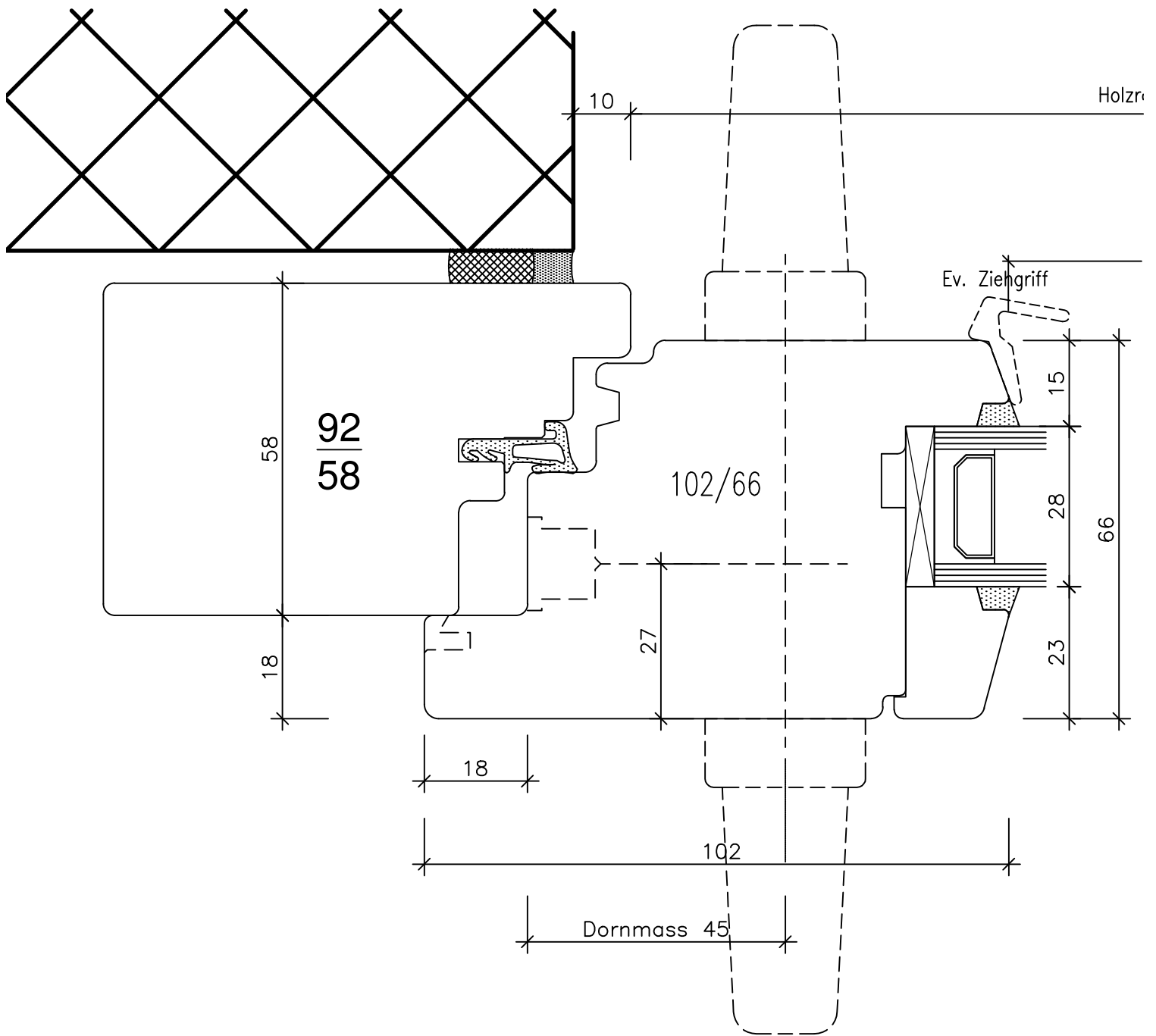
Fenster Sirius H 58/66

"Rollstuhlgängig Standard" 1,04



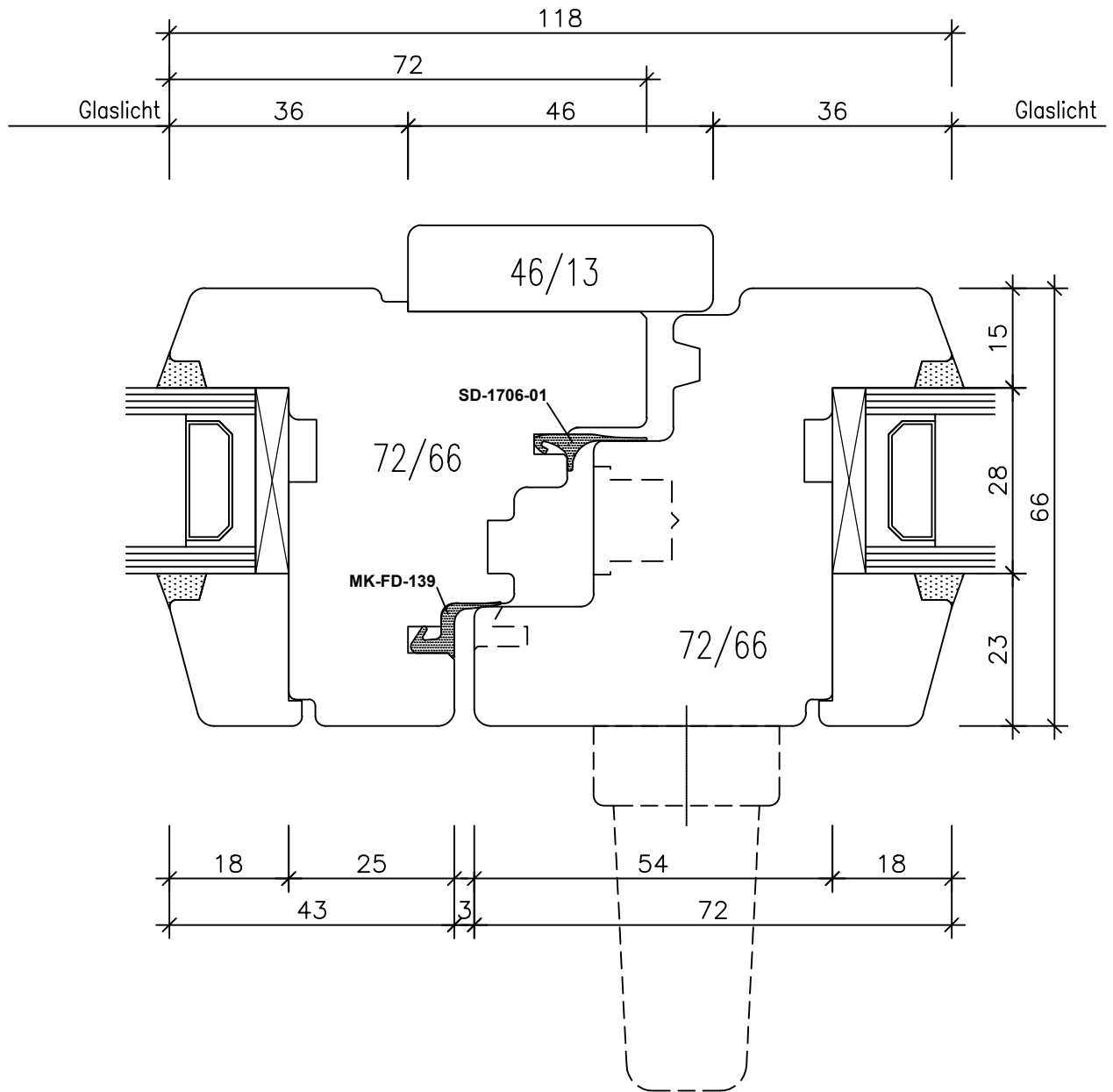
Fenster Sirius H 58/66

"Standart" 2,01



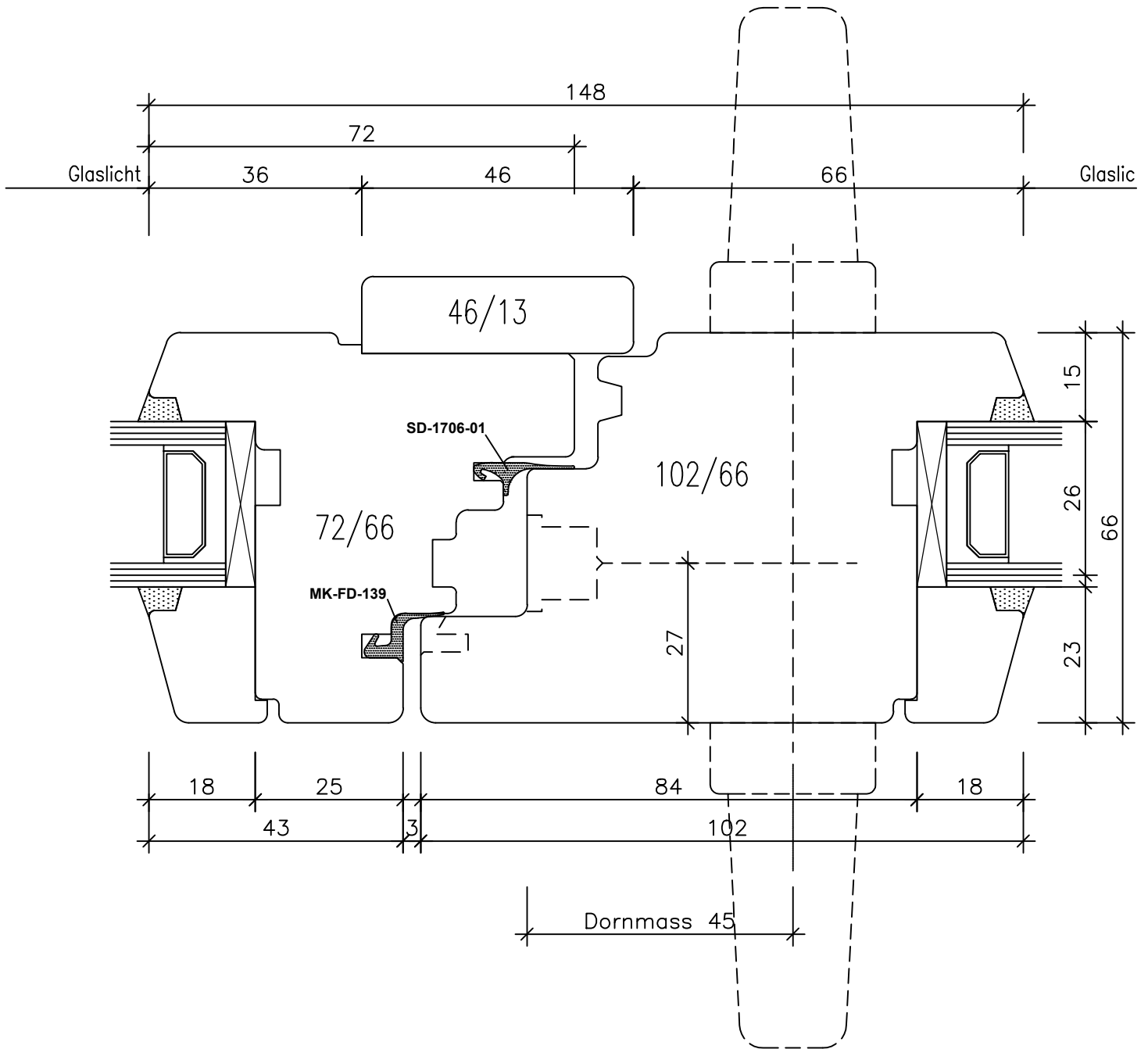
Fenster Sirius H 58/66

"Standart" 2,02



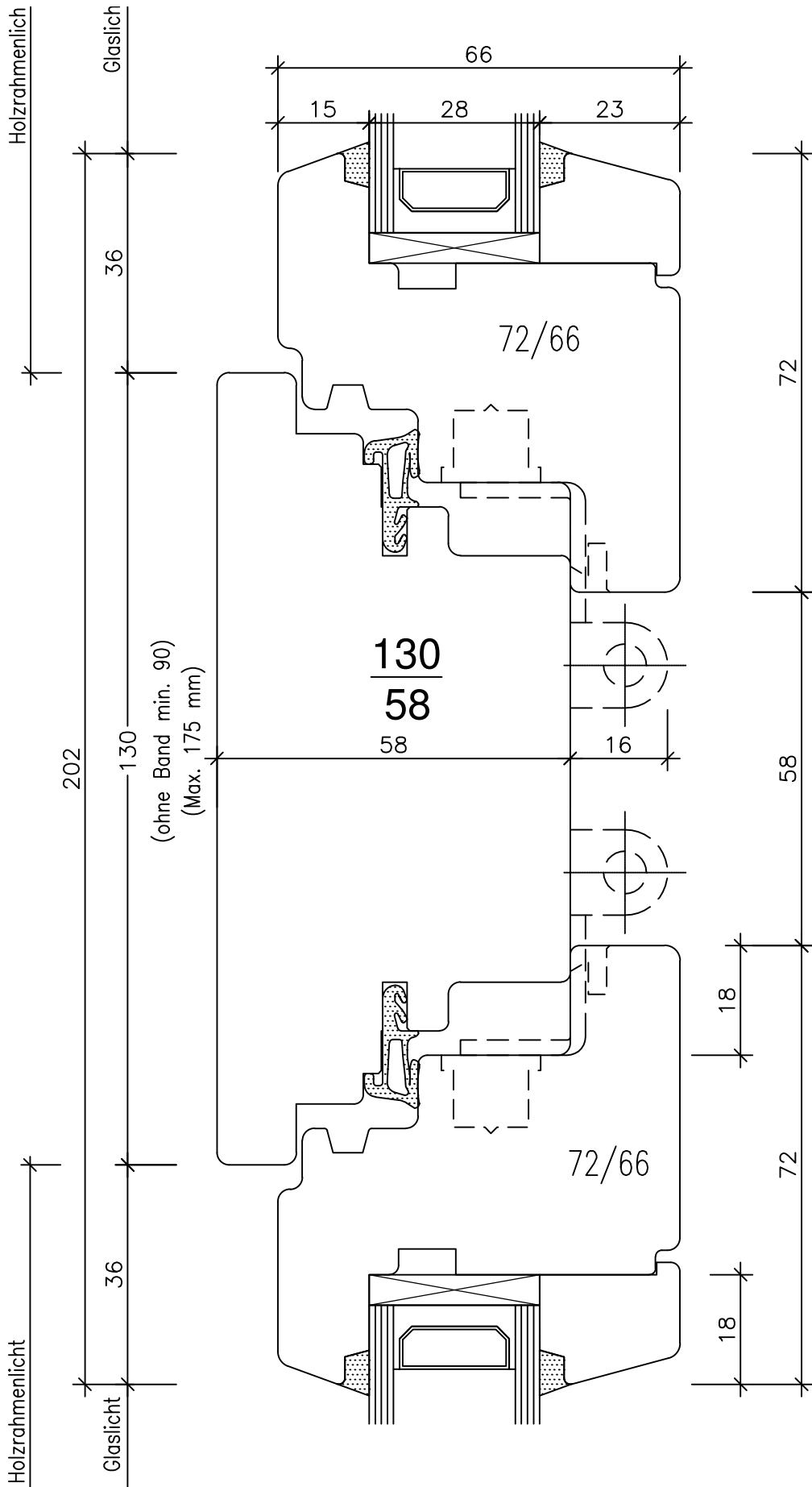
Fenster Sirius H 58/66

"Standart" 3,01



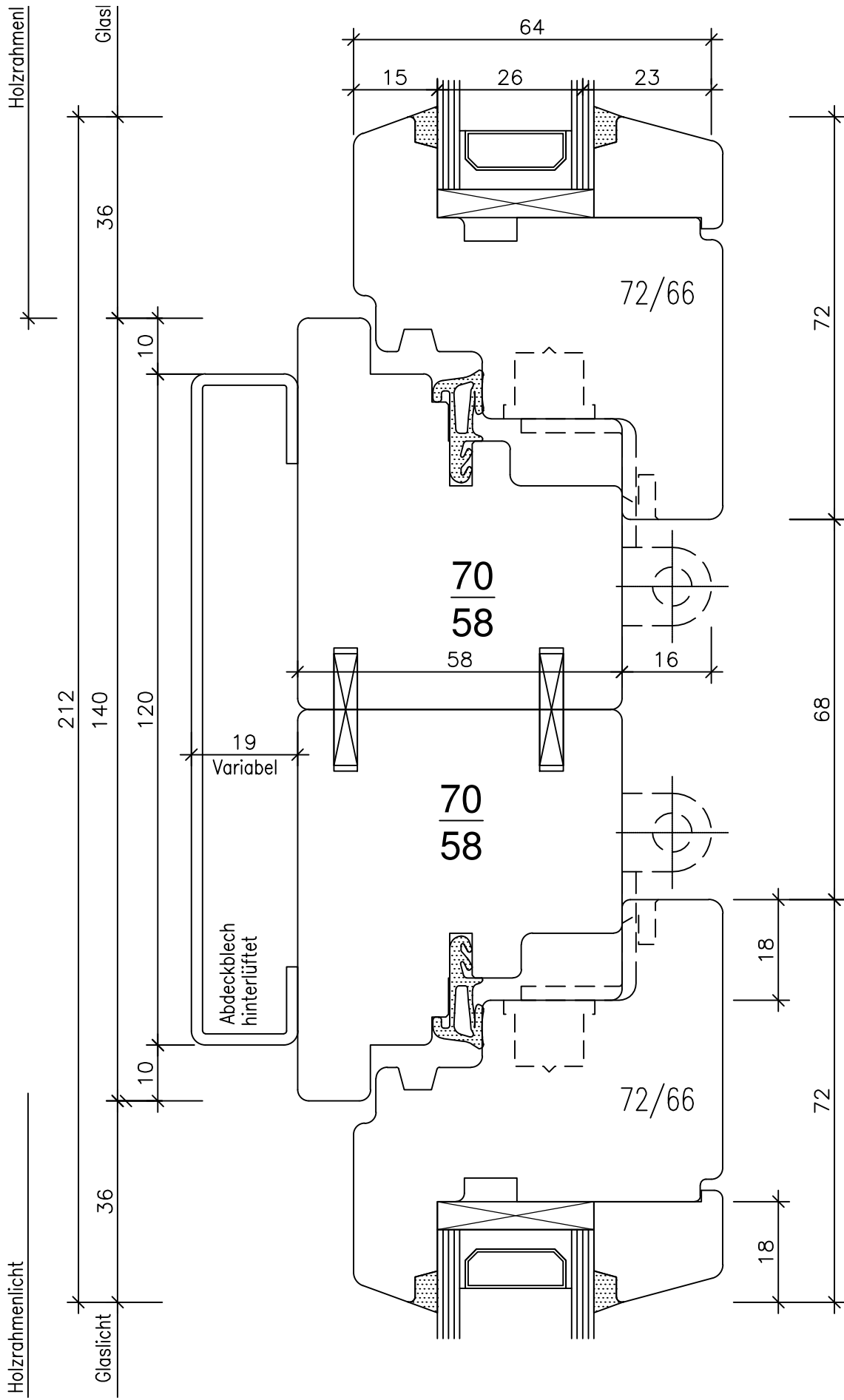
Fenster Sirius H 58/66

"Standart" 3,02



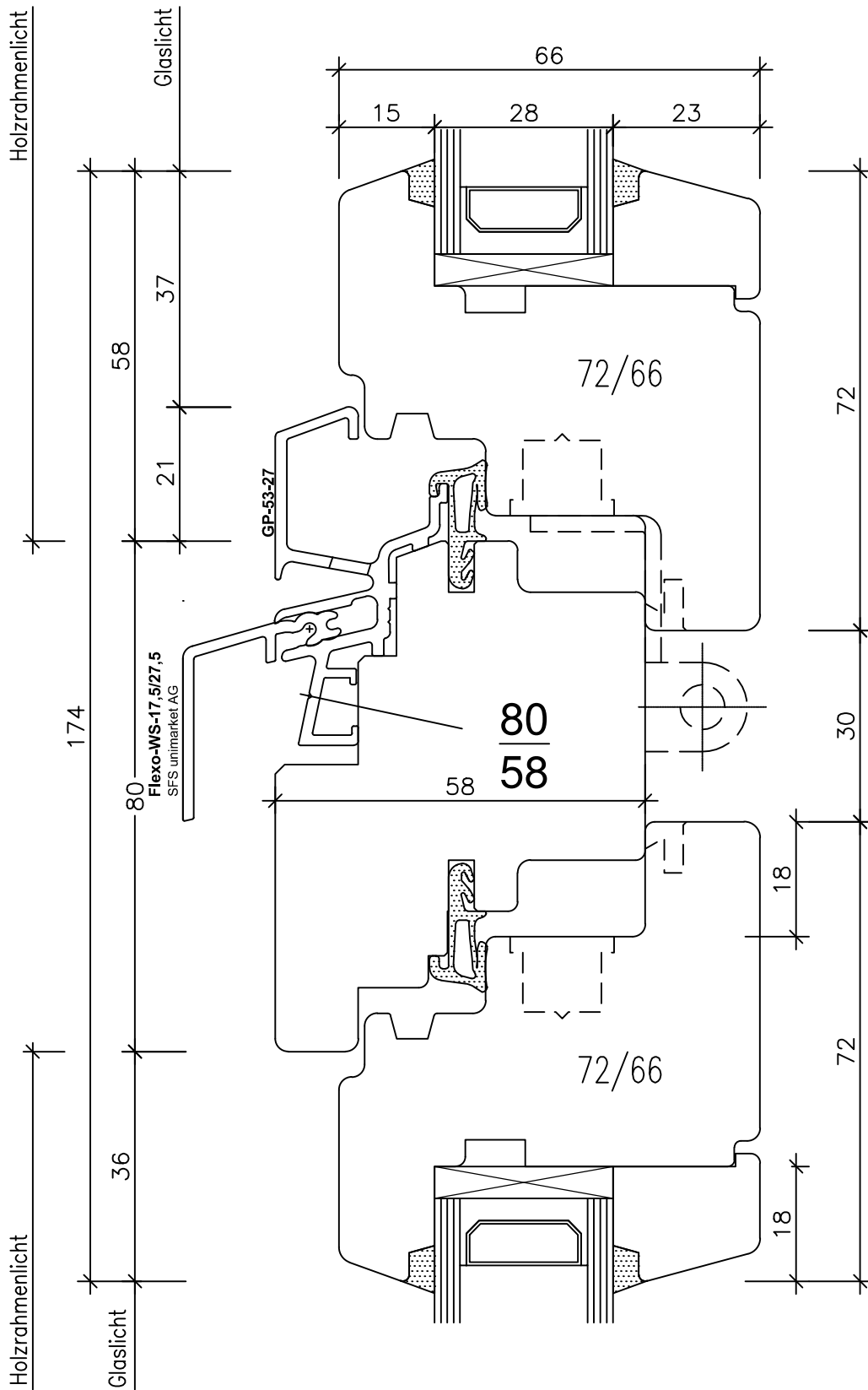
Fenster Sirius H 58/66

Setzholz "Standart" 4,01



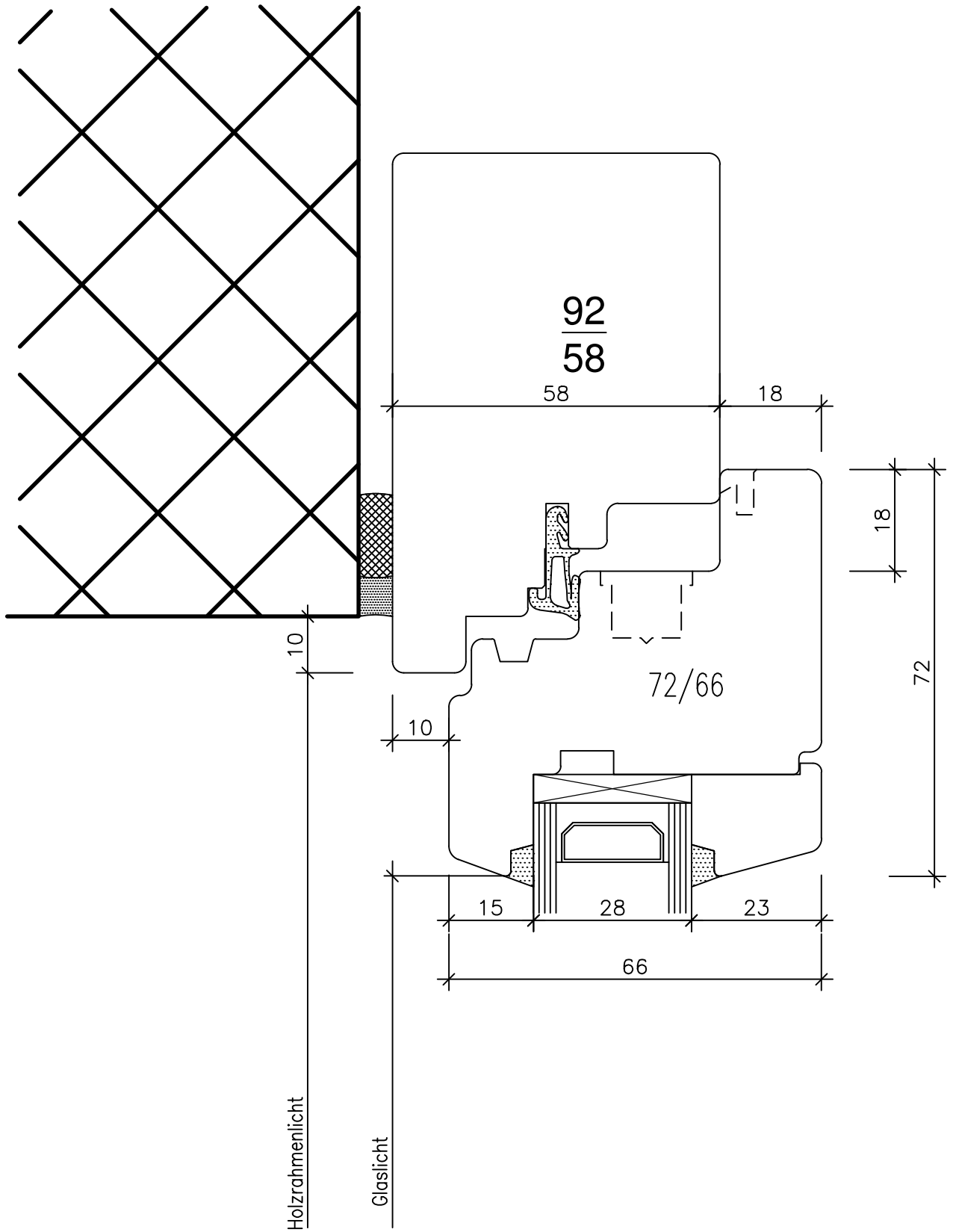
Fenster Sirius H 58/66

Setzholz "Standart" 4,02



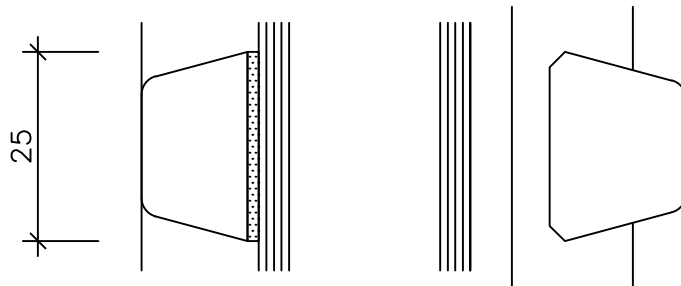
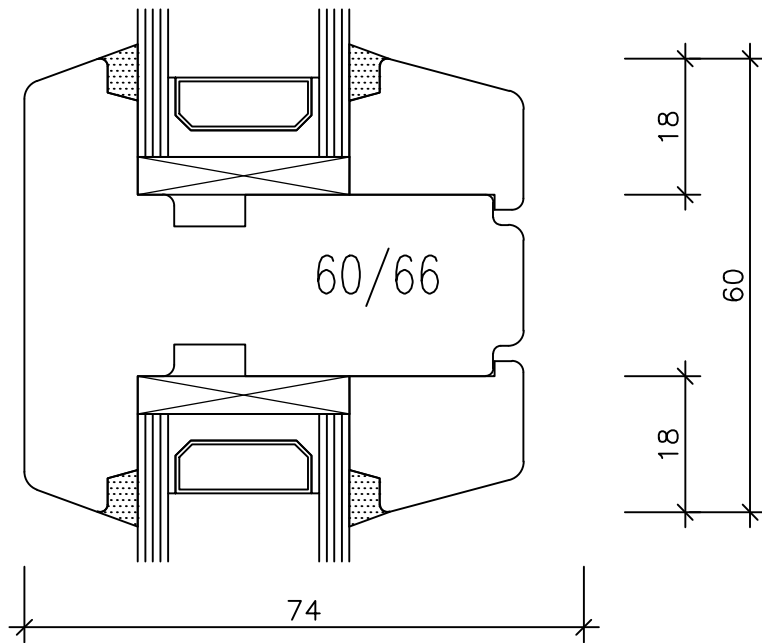
Fenster Sirius H 58/66

Kämpfer "Standart" 4,01

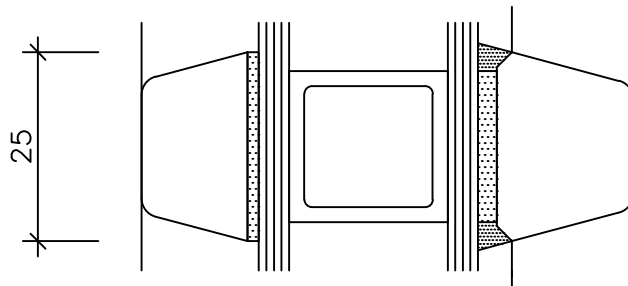


Fenster Sirius H 58/66

"Standart" 6,01

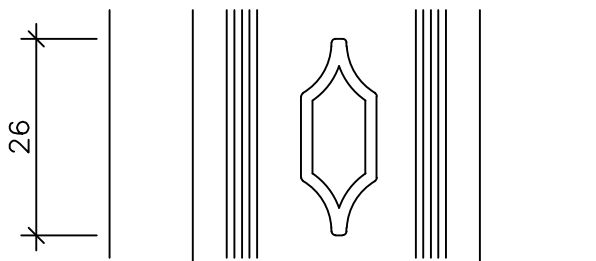


Holzprosse
aussen oder innen
18/25 mm



Landhaus-Sprosse

aussen, innen und im
Scheibenzwischenraum

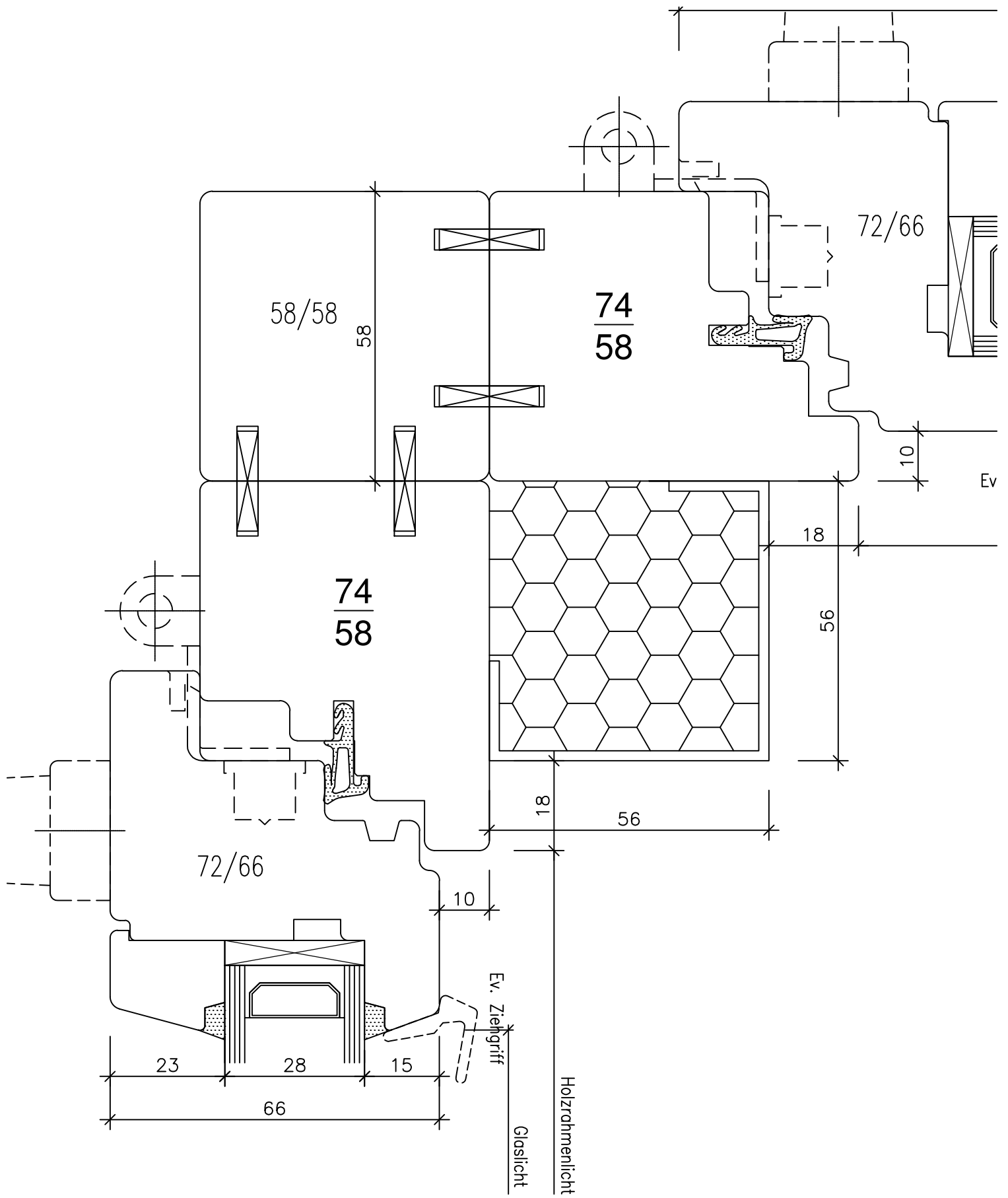


Metallsprosse im

26 B möglich.
Scheibenzwischenraum
div. Typen 20 u. Typ

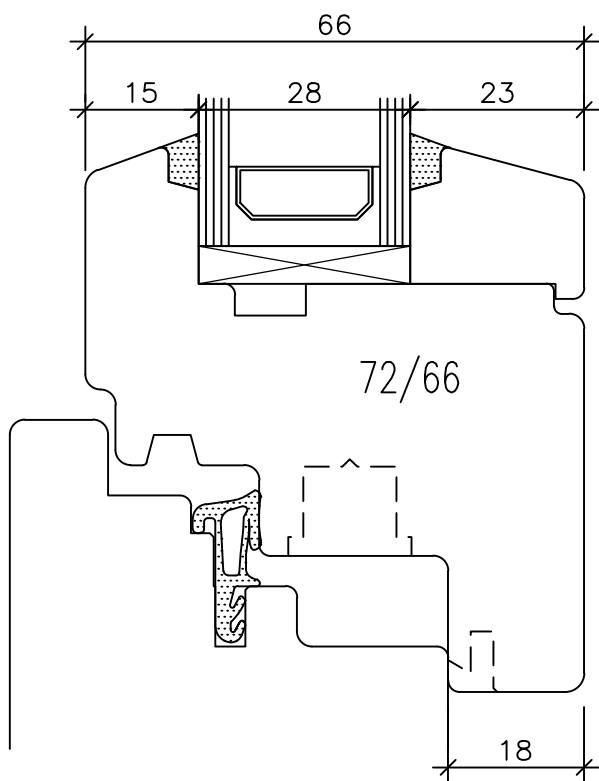
Fenster Sirius H 58/66

"Standart" 7,01



Fenster Sirius H 58/66

"Standart" 8,02



Flügelstärke 66 mm
 Totalstärke Glaselement 28 mm
 Griff mit Stiftlänge 35 mm bestellen.

Standartgriff:
 MACO Fenstergriff Harmony 52116
 Unterteil silber
 Nocken 10 Stift 35

2. Gummidichtung
 im Flügelüberschlag