

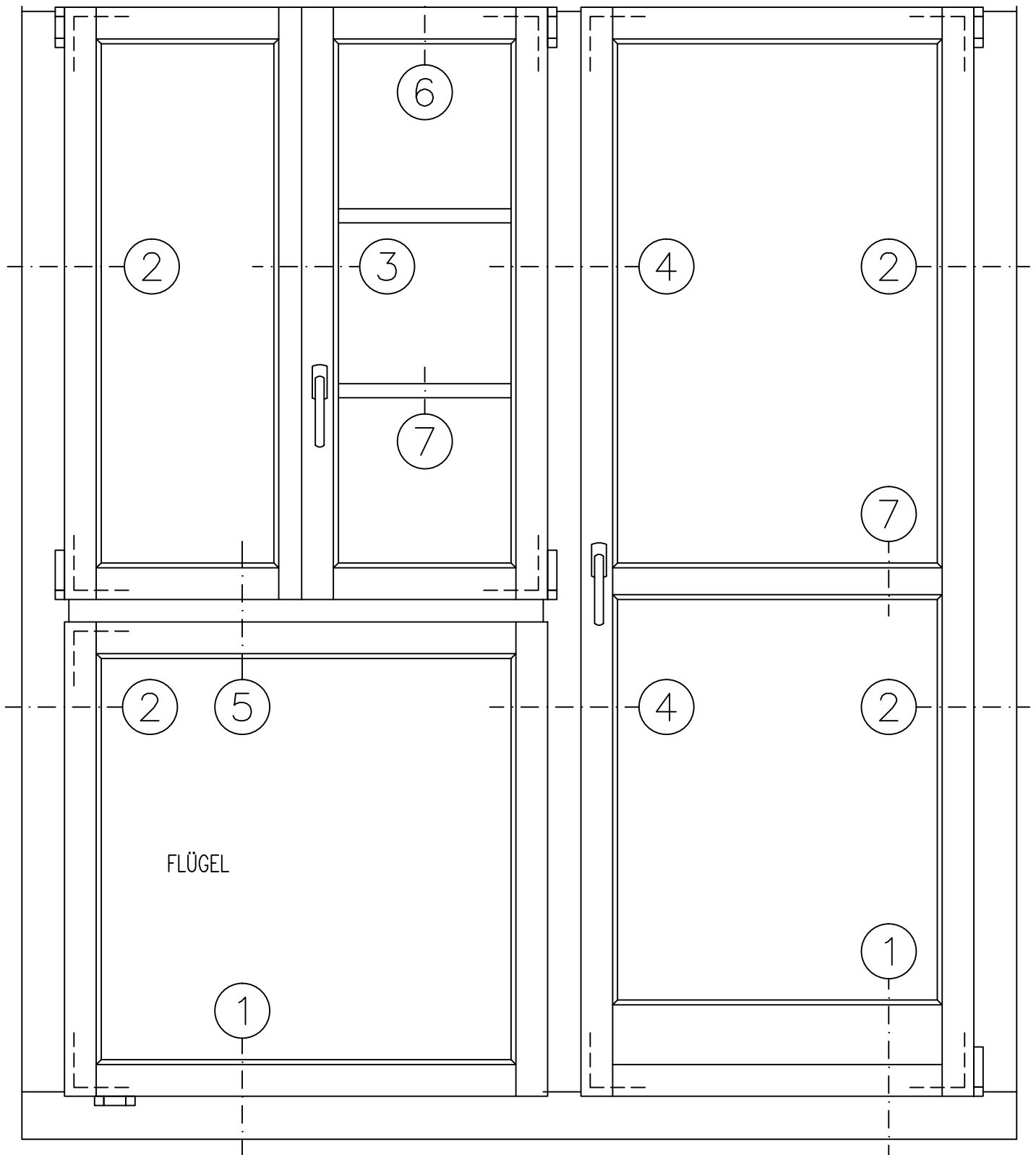


Holzbau Bucher AG
Untergasse 11
6064 Kerns
Telefon 041 666 07 07
Telefax 041 666 07 17

SIRIUS H 64/74 (HOLZ)

Beschrieb und Schemazeichnungen

HOLZART	Fichte / Tanne, fehler- und spannungsfrei gehobelt und geschliffen, zum Naturbehandeln oder Streichen.
VERGLASUNG	Isolierverglasung 2 oder 3-fach bis max. 36 mm stark möglich. Glasabstandhalter in diversen Materialien möglich. Einsatz mit entspanntem Glasfalz, innerer Glasleiste, sowie innen und aussen ringsumlaufender Versiegelung.
BESCHLAEGE	Ecklagerbänder, dreidimensional verstellbar. Kantengerieße Maco verdeckt montiert. Griff in Leichtmetall. Alu-Wetterschenkel gemäss Detail.
GUMMIDICHTUNG	Luftkammerdichtung im Rahmen ringsum, Ecken verschweisst. Mittelpartien mit doppelter Lippendichtung. Einsatz nach Beendigung der Malerarbeiten.
BEHANDLUNG	Aus unserer betriebseigenen Malerei bieten wir diverse Farbbehandlungen an; von der Grundierung bis zum Fertiganstrich, je nach Situation und Bedarf.
VARIANTEN	Viele Möglichkeiten stehen zur Verfügung bezüglich Glas, Beschläge, Holzart, Sprossen, Masse usw. Für nähere Auskünfte stehen wir gerne zur Verfügung.



FENSTER / BALKONTÜRE

(ANSICHT VON INNEN)

DETAIL - BEZEICHNUNGEN

- | | | |
|--------------------------------|----------------------------|-----------------------|
| 1, .. UNTEN (SCHNITT) | 4, .. SETZHOLZ (GRUNDRISS) | 7, .. SPROSSEN |
| 2, .. SEITLICH (GRUNDRISS) | 5, .. KÄMPFER (SCHNITT) | 8, .. ECK-ZUSAMMENBAU |
| 3, .. MITTELPARTIE (GRUNDRISS) | 6, .. OBEN (SCHNITT) | 9, .. VARIANTEN |

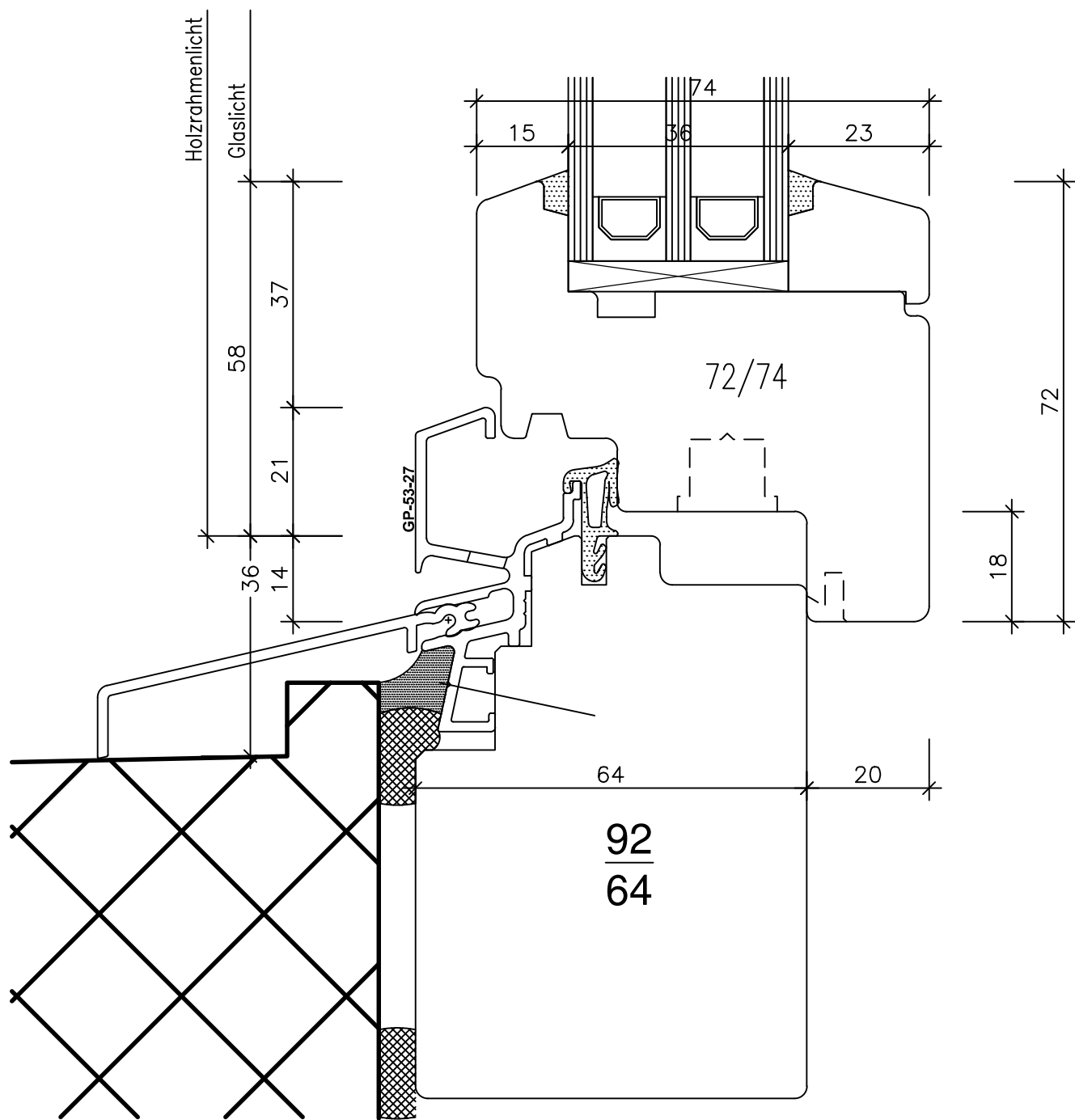
Fenster Sirius H 64/74

Übersicht 0.01

MST. 1:10 | DAT. 07.04.08 | VIS. RW | G: CAD_DAT\STAMMDAT | DATEI: 231\06 HB\HB IV+

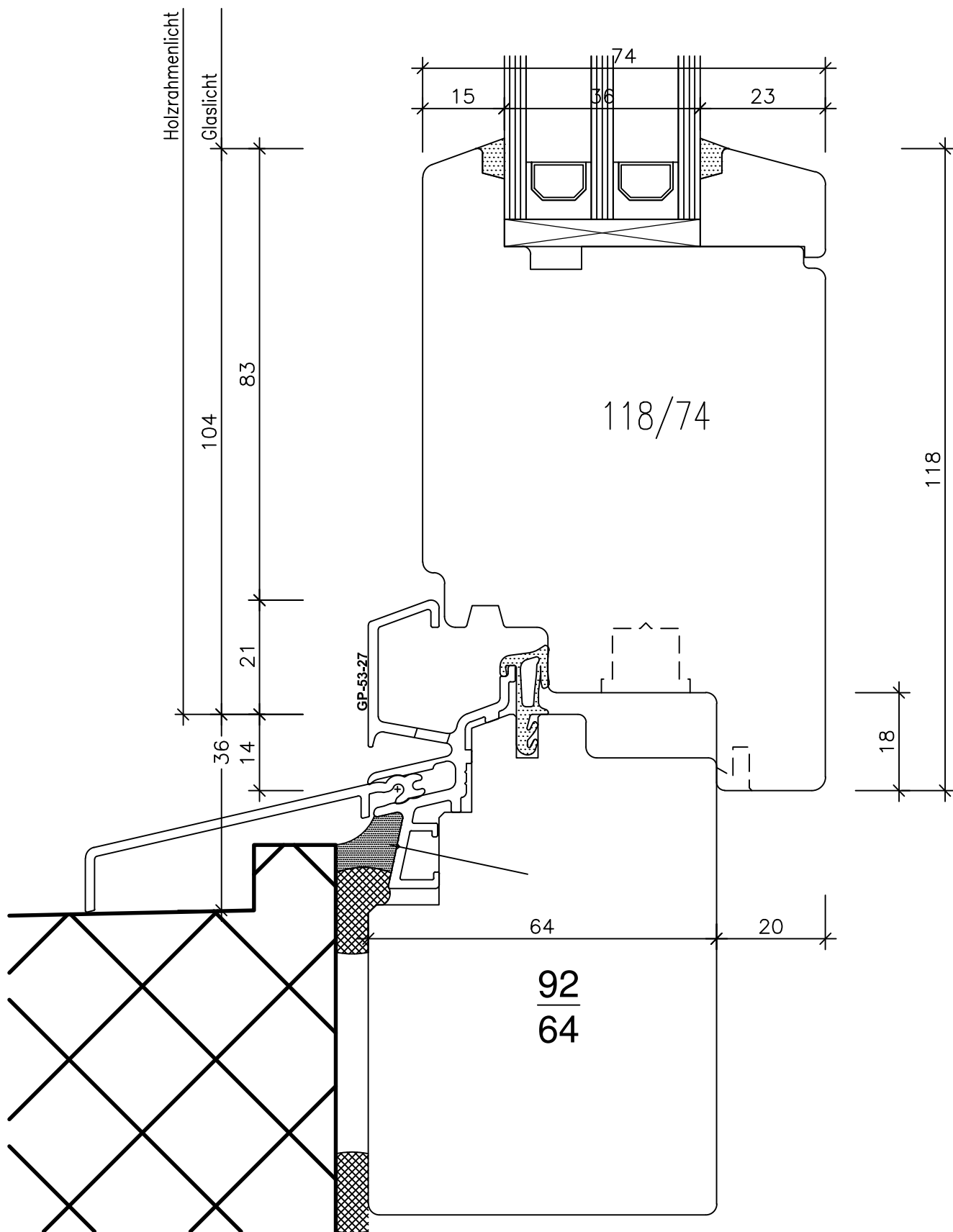


HOLZBAU BUCHER AG
 UNTERGASSE 11, 6064 KERNS
 TEL. 041/666 07 07 FAX 041/666 07 17



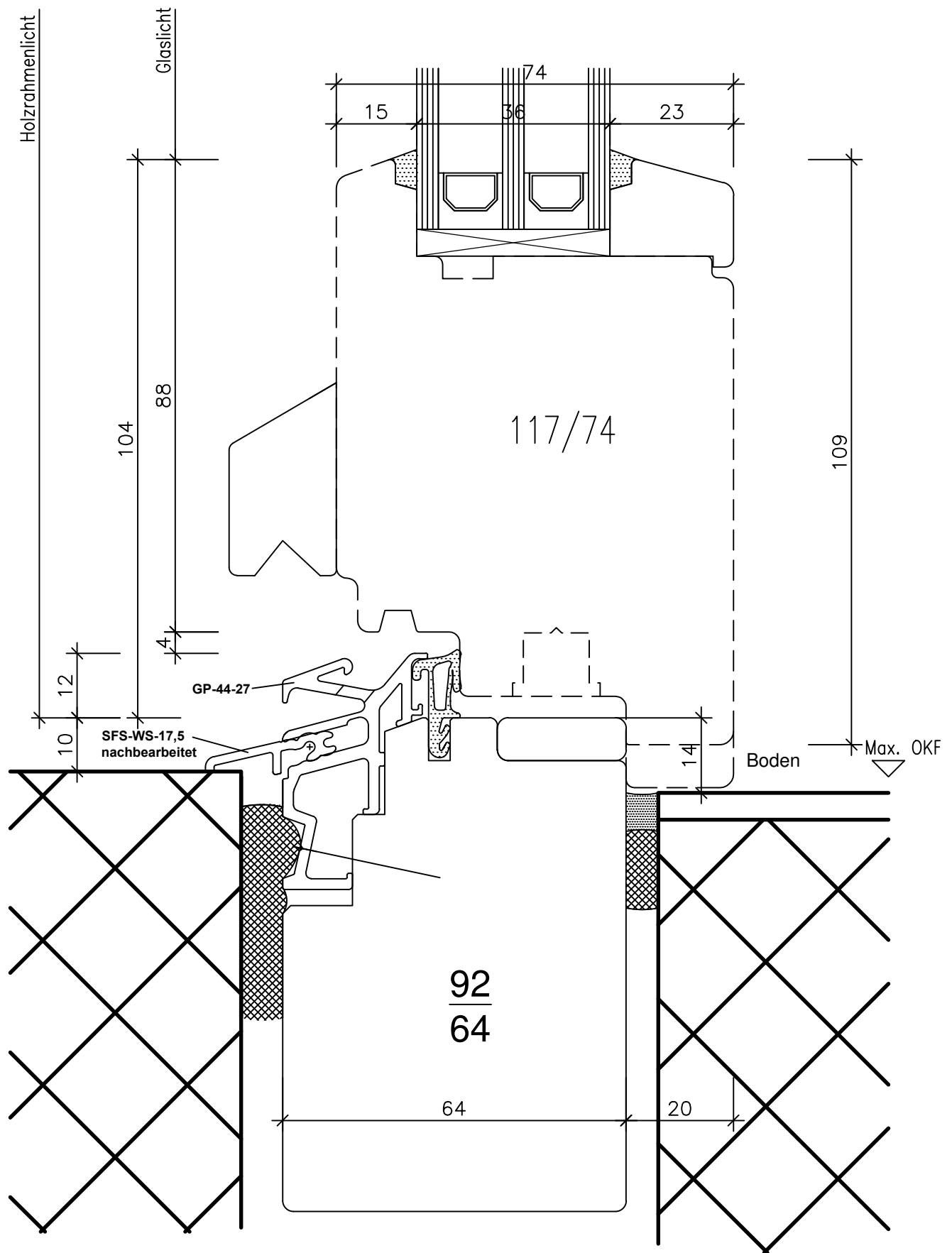
Fenster Sirius H 64/74

"Standart" 1,01



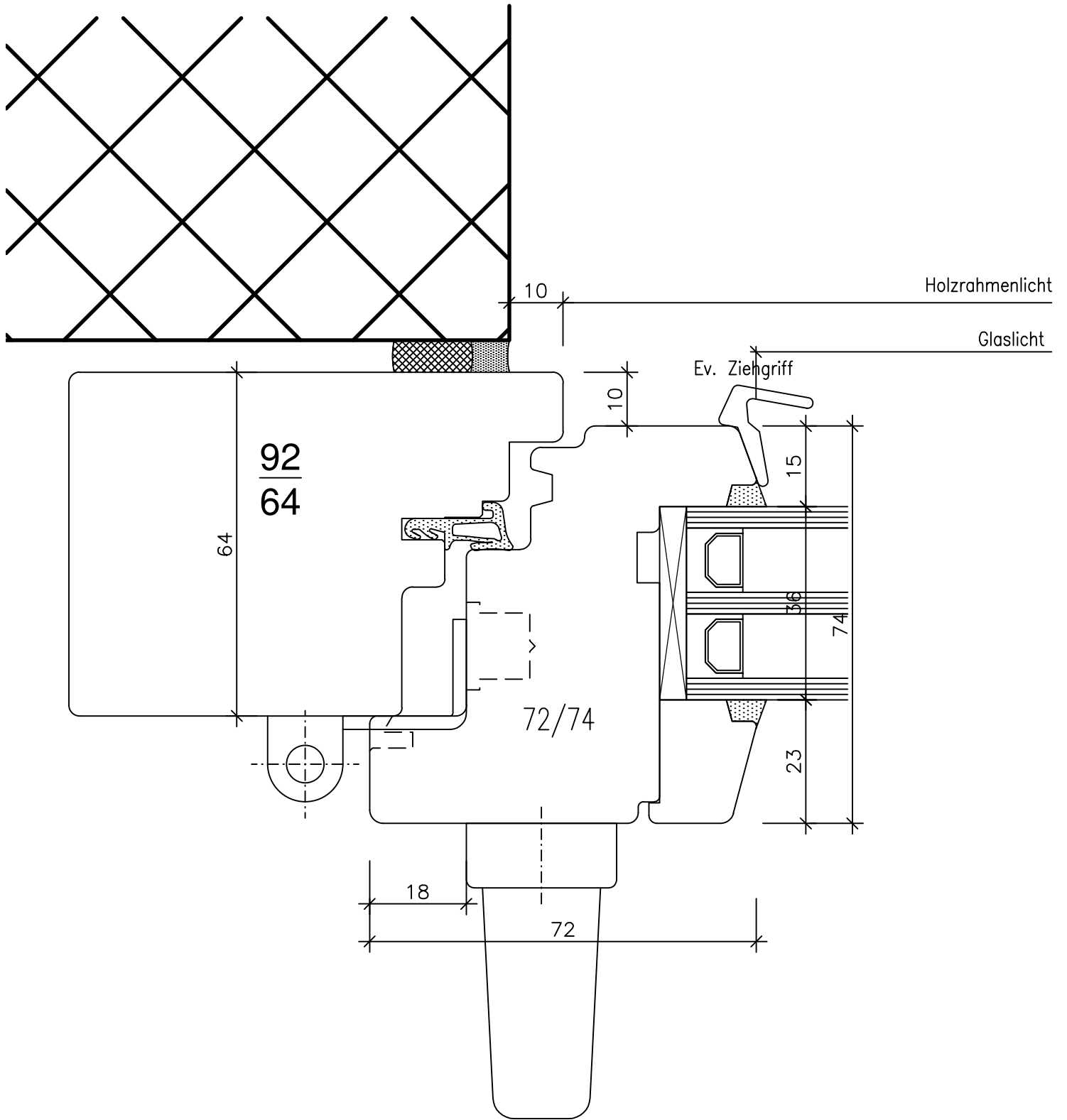
Fenster Sirius H 64/74

"Balkontür-Sockel Standart" 1,02



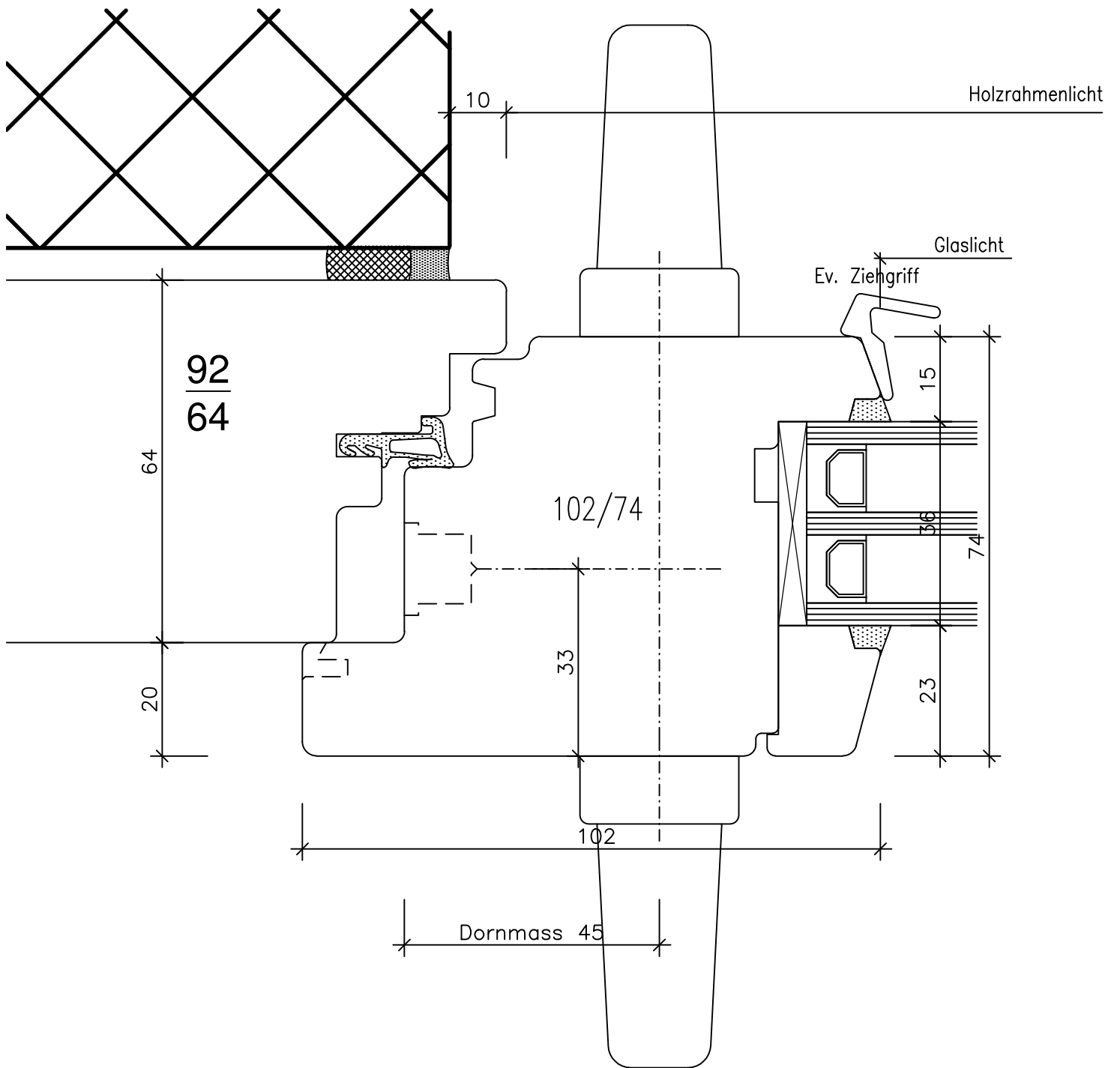
Fenster Sirius H 64/74

"Rollstuhlgängig Standard" 1,03



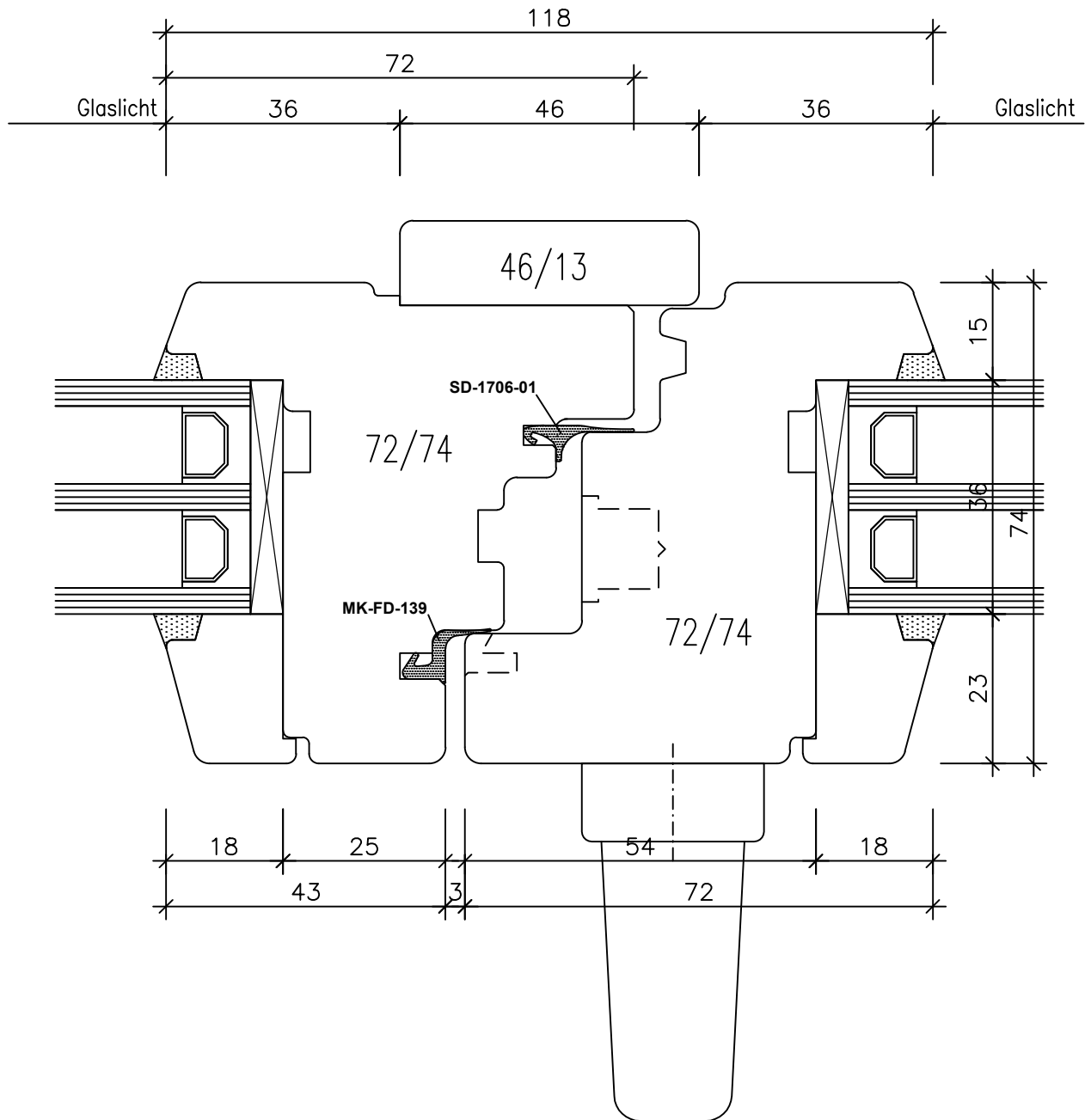
Fenster Sirius H 64/74

"Standart" 2,01



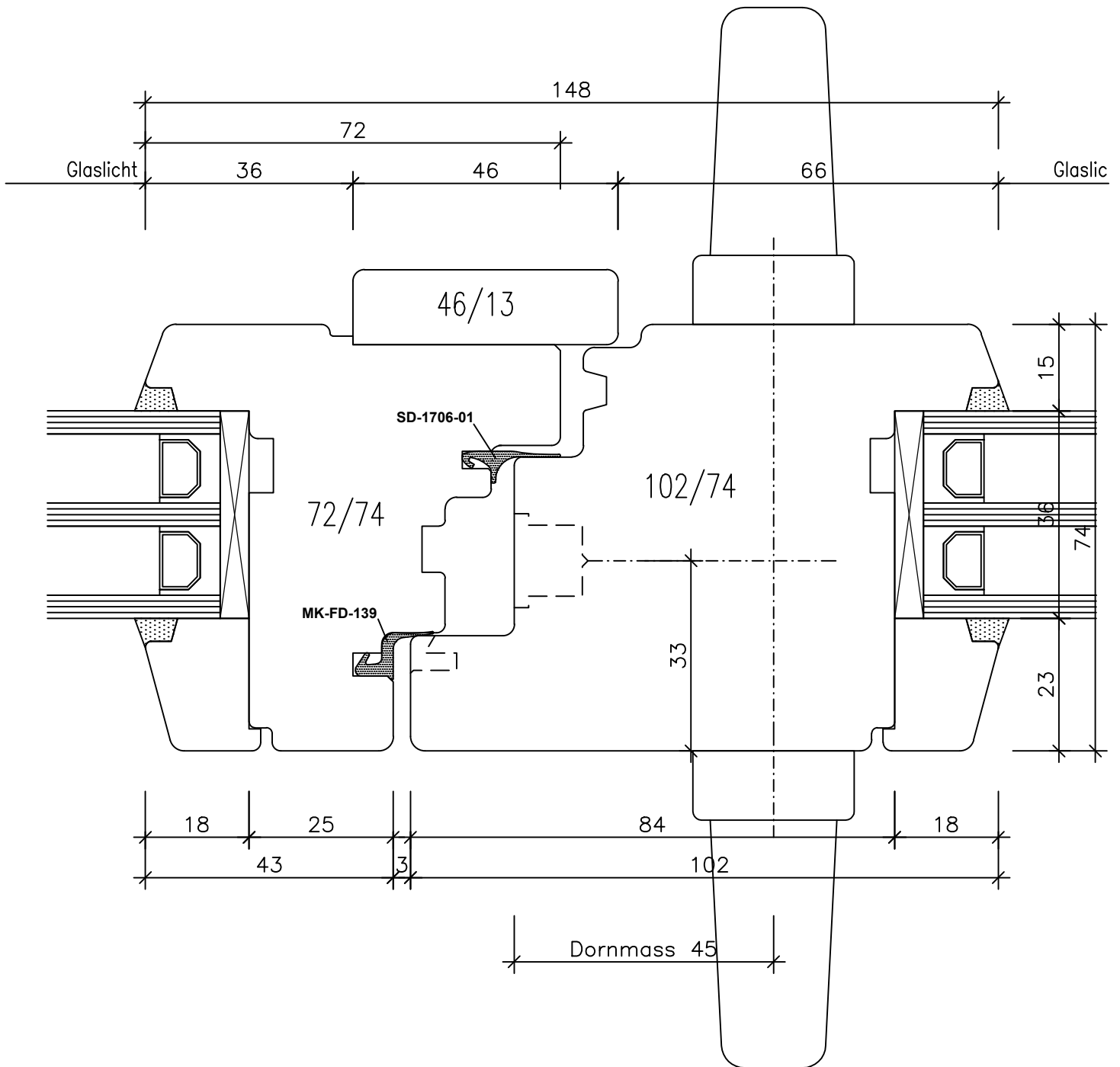
Fenster Sirius H 64/74

"Standart" 2,02



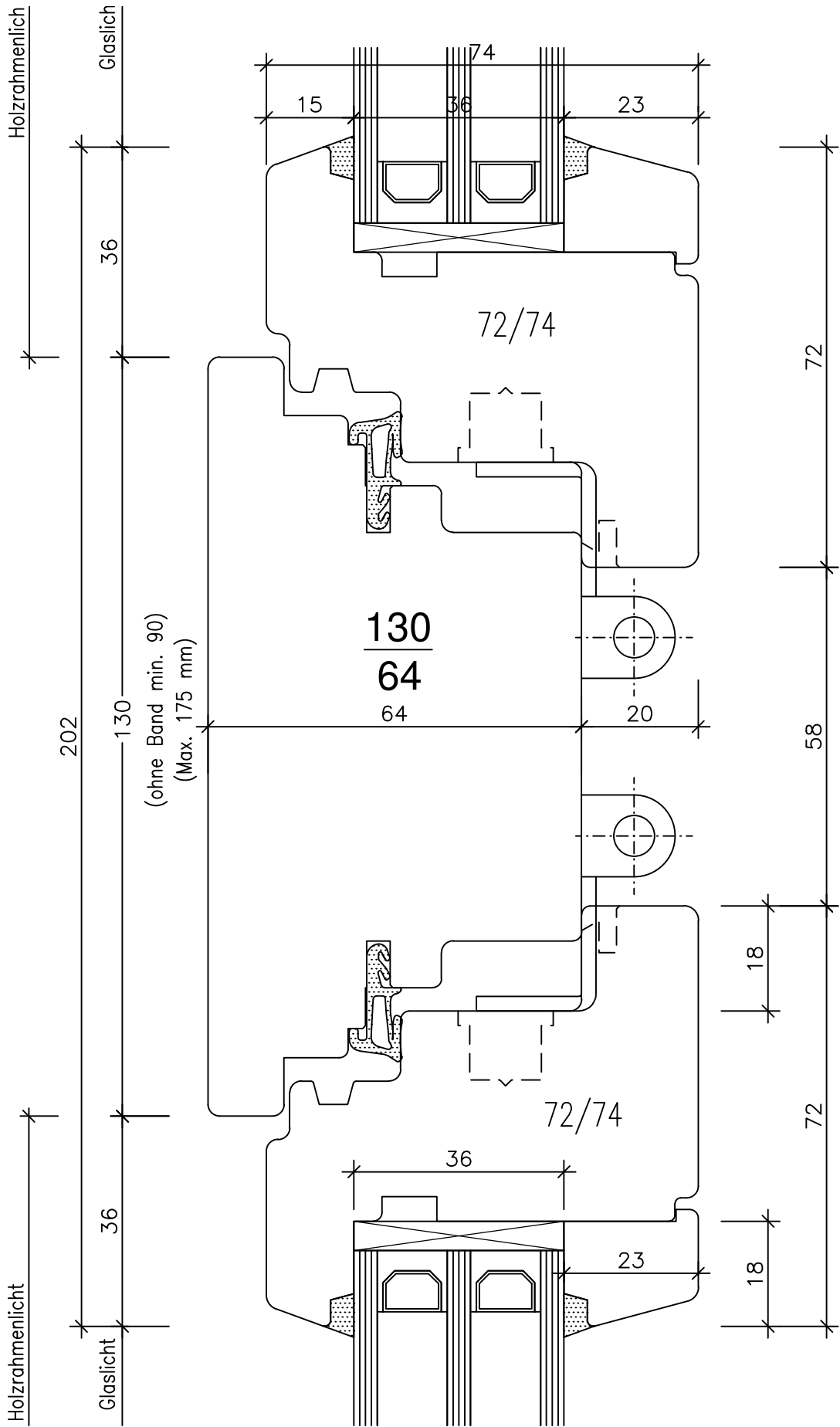
Fenster Sirius H 64/74

"Standart" 3,01



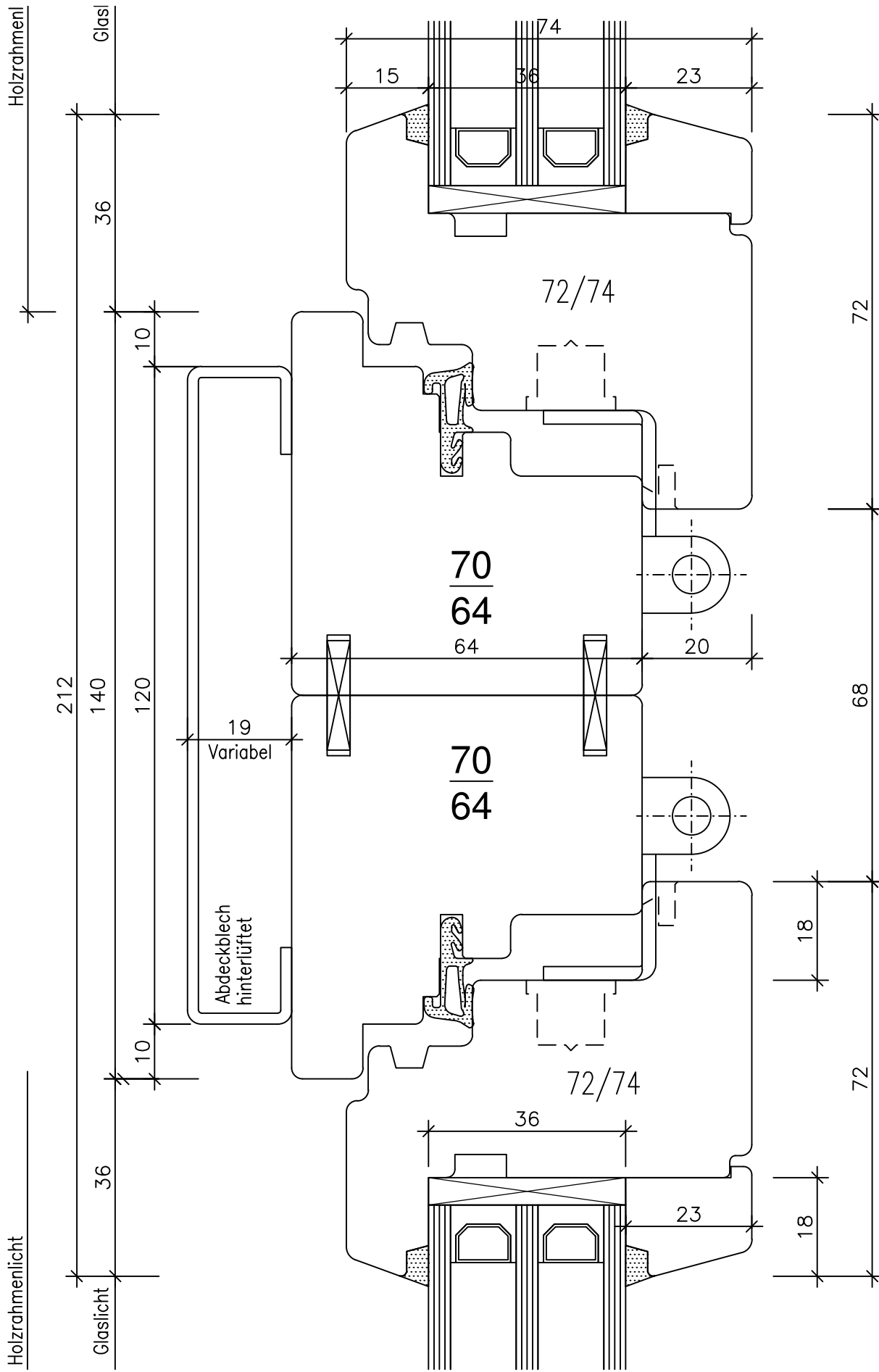
Fenster Sirius H 64/74

"Standart" 3,02



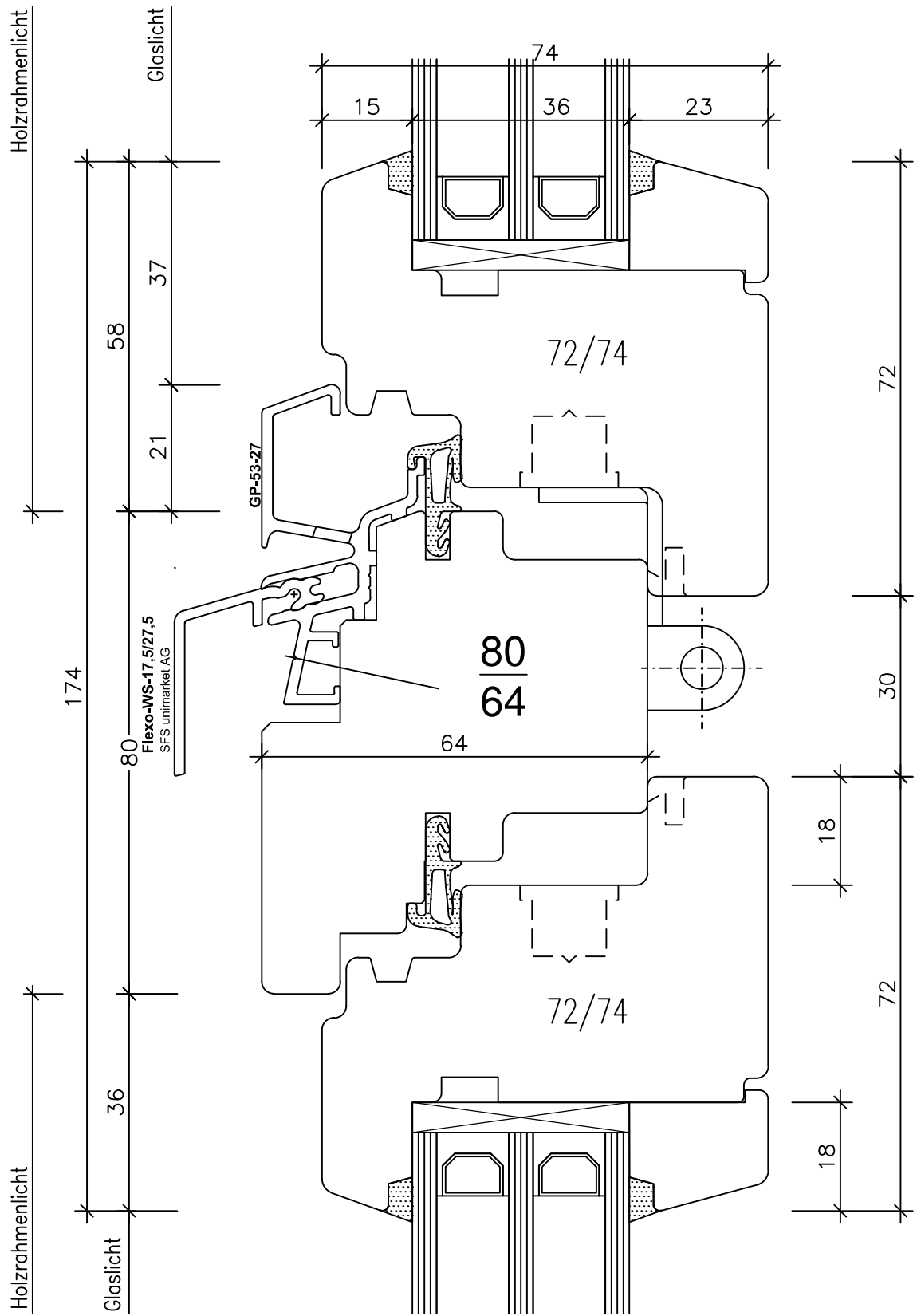
Fenster Sirius H 64/74

Setzholz "Standart" 4,01



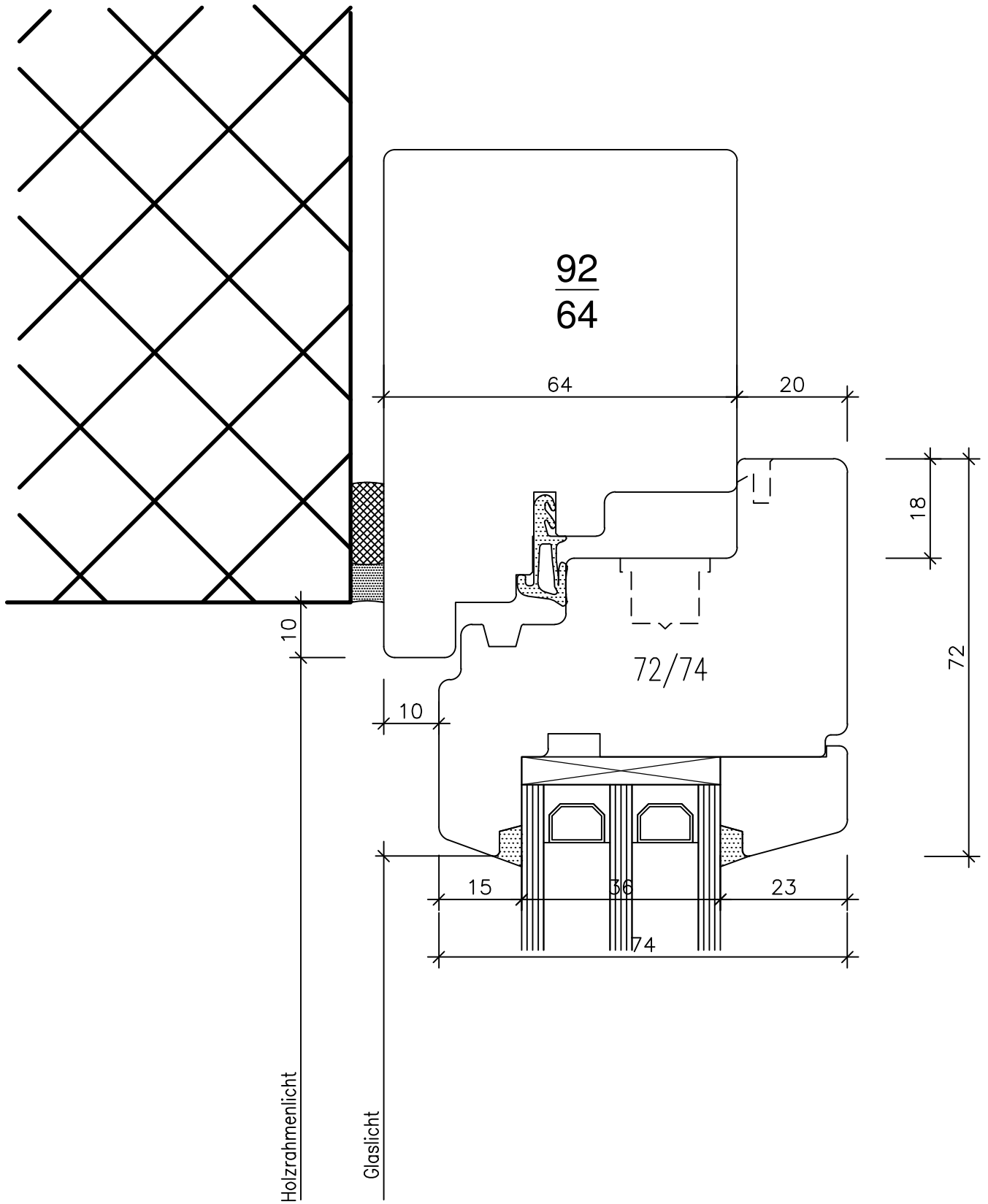
Fenster Sirius H 64/74

Setzholz "Standart" 4,02



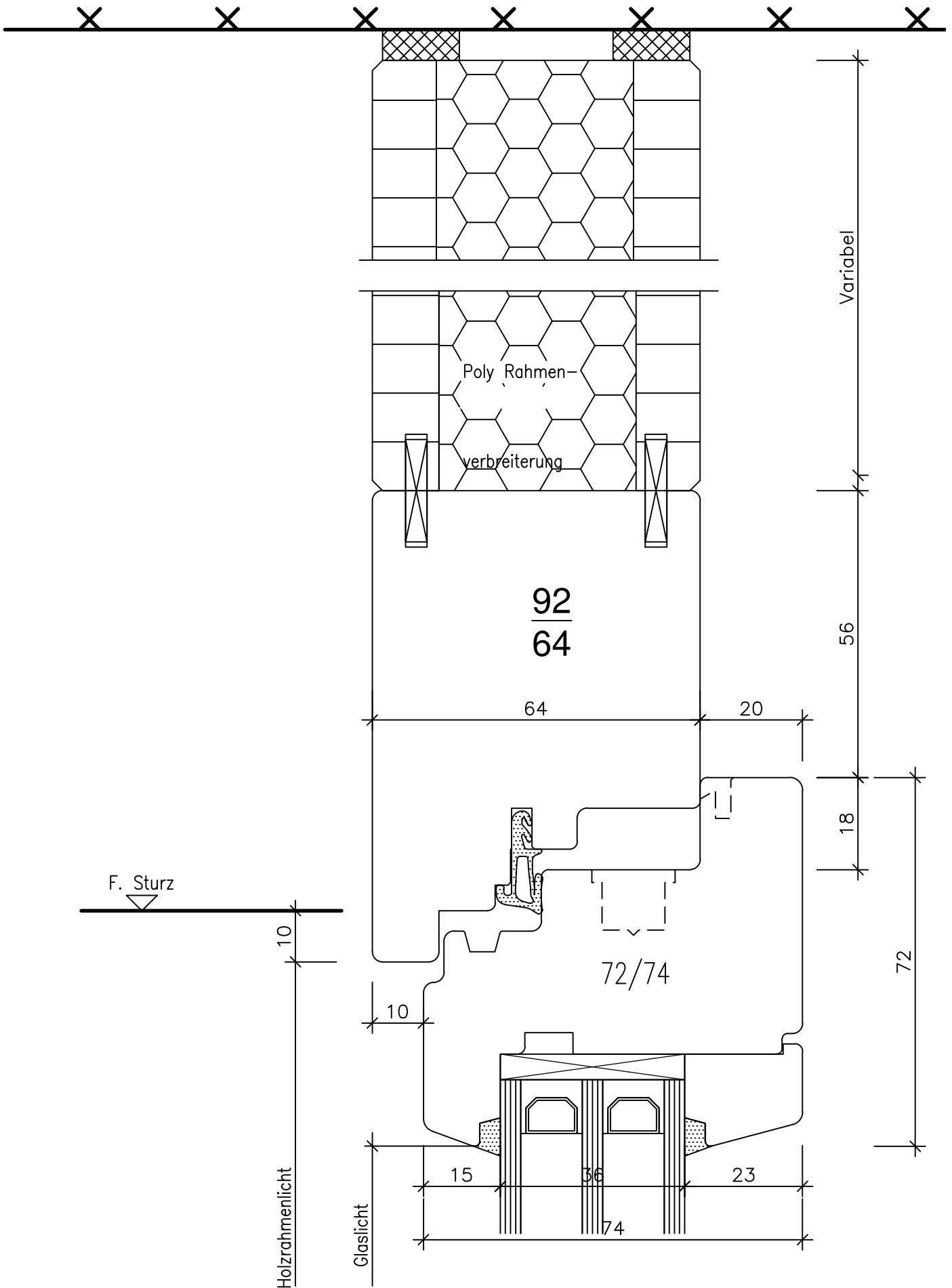
Fenster Sirius H 64/74

Kämpfer "Standart" 4,01



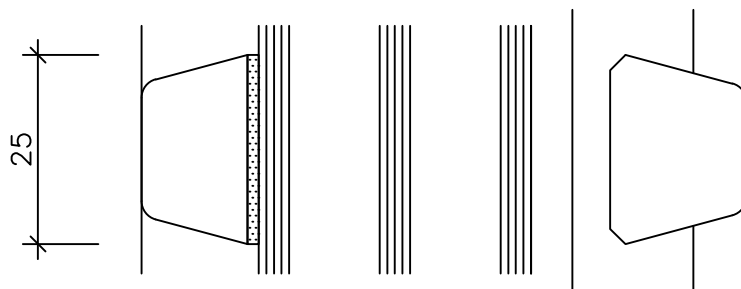
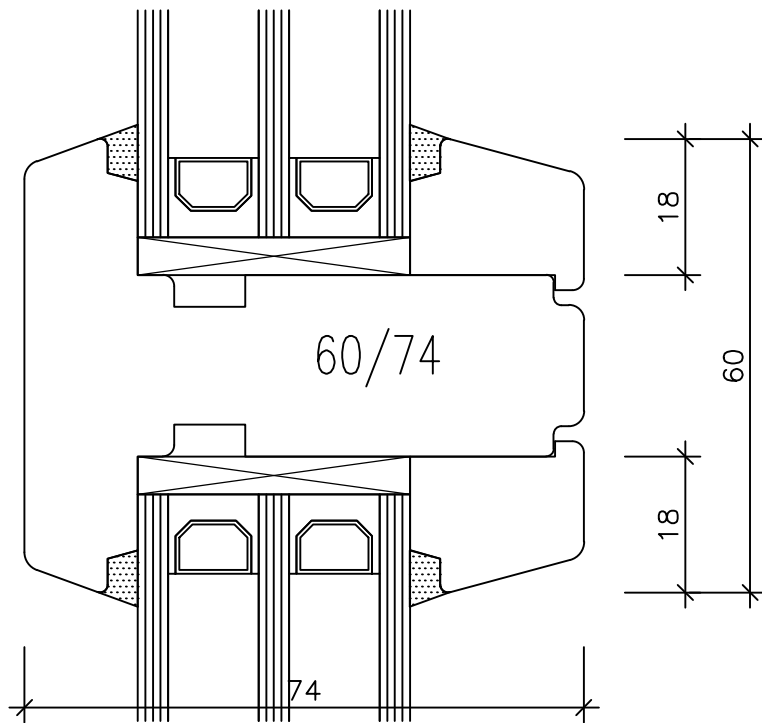
Fenster Sirius H 64/74

"Standart" 6,01

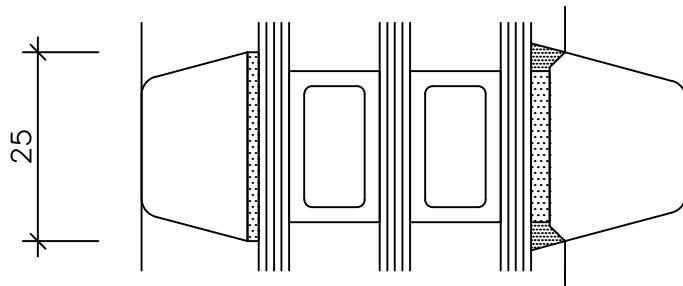


Fenster Sirius H 64/74

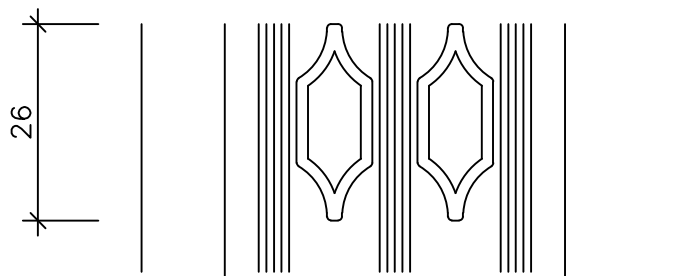
"Standart" 6,02



Holzsporse
 aussen oder innen
 18/25 mm



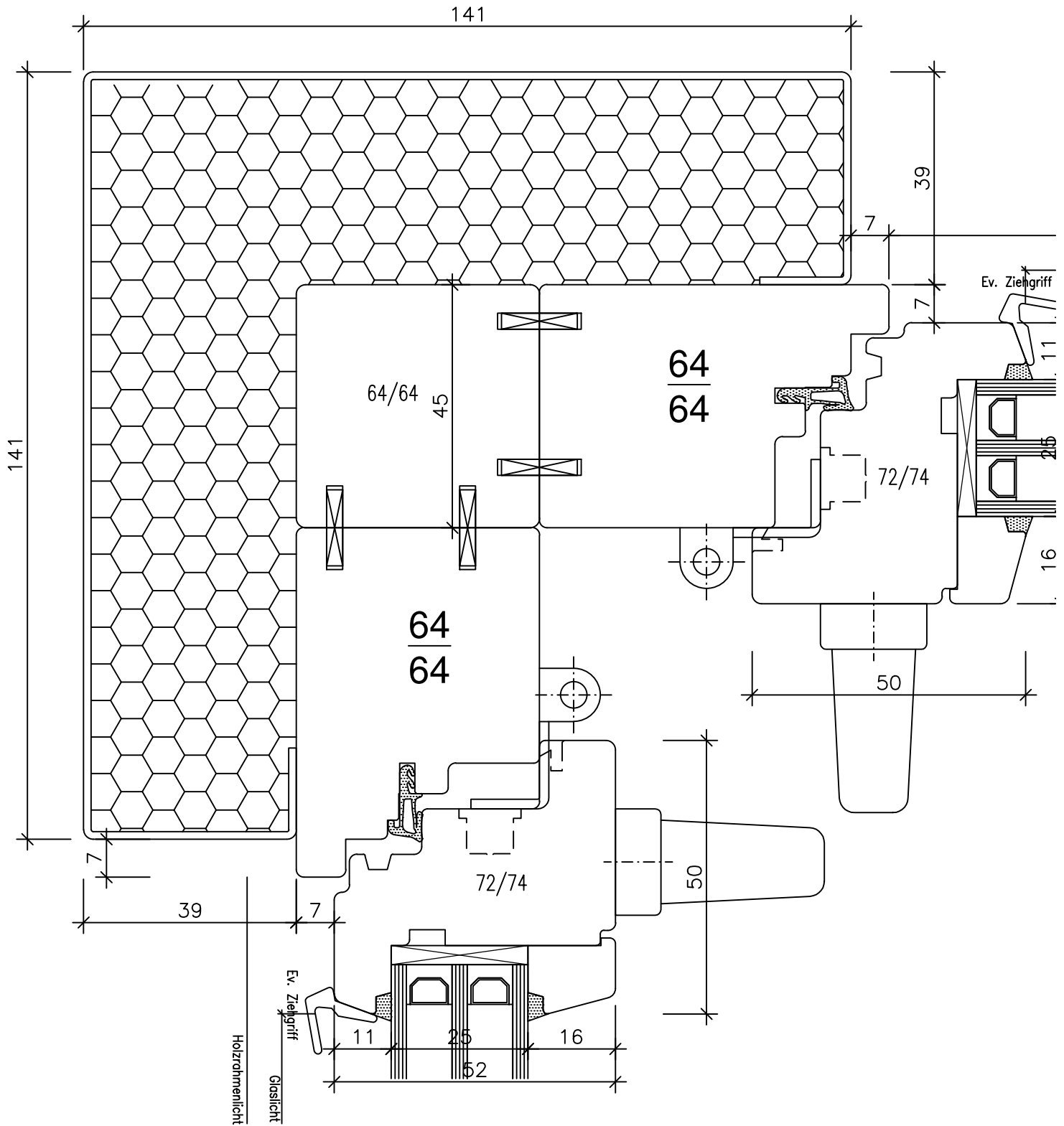
Landhaus-Sprosse
 aussen, innen und im
 Scheibenzwischenraum



Metallsprosse im
 Scheibenzwischenraum
 div. Typen 20 u. Typ
 26 B möglich.

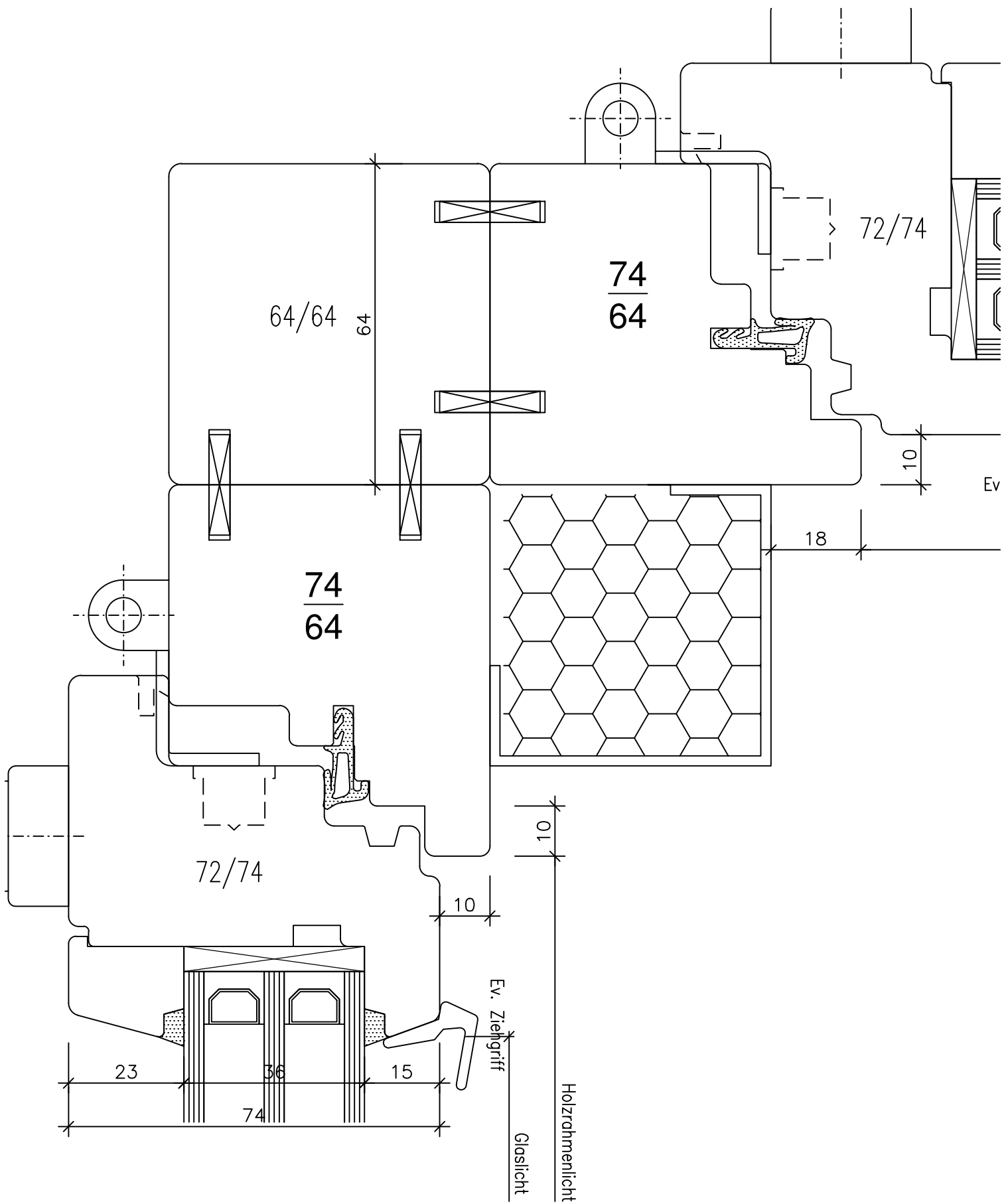
Fenster Sirius H 64/74

"Standart" 7,01



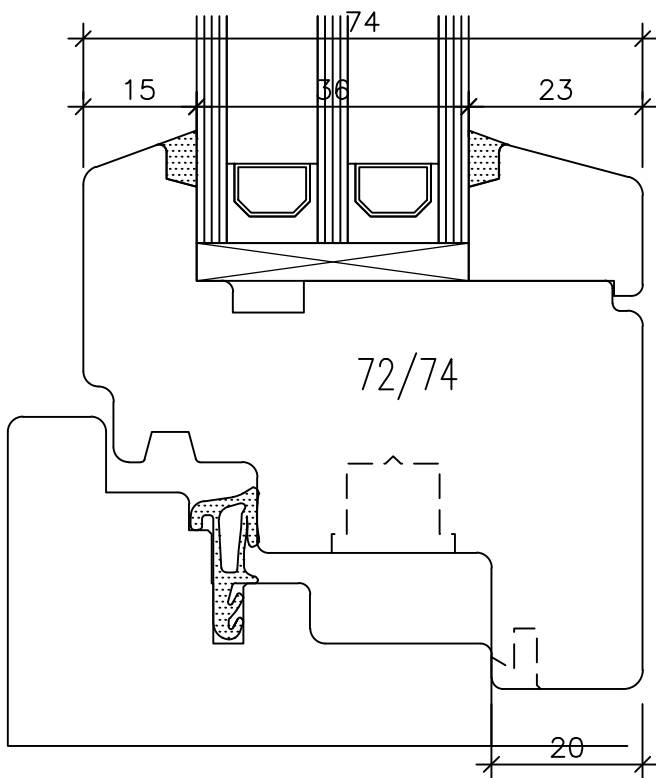
Fenster Sirius H 64/74

"Standart" 8,01



Fenster Sirius H 64/74

"Standart" 8,02



Flügelstärke 74 mm
 Totalstärke Glaselement 36 mm
 Griff mit Stiftlänge 35 mm bestellen.

Standartgriff:
 MACO Fenstergriff Harmony 52116
 Unterteil silber
 Nocken 10 Stift 35

2. Gummidichtung
 im Flügelüberschlag