



Holzbau Bucher AG  
Untergasse 11  
6064 Kerns  
Telefon 041 666 07 07  
Telefax 041 666 07 17

## **HB HEBESCHIEBETÜRE (HOLZ-METALL UND HOLZ)**

### Systemvarianten

Hebeschiebetüre MEKO 5 IV 64	Futertiefe 160 mm und Flügelstärke 64 mm innen und aussen in Holz.
Hebeschiebetüre MEKO 5 IV 74	Futertiefe 170 mm und Flügelstärke 74 mm innen und aussen in Holz.
Hebeschiebetüre MEKO 32 KOMBI	Futertiefe 150 mm und Flügelstärke 54 mm innen in Holz, aussen mit Metallabdeckung.
Schiebetüre MEKO 32 KOMBI LICHTOPTIMIERT	Futertiefe 160 mm und Flügelstärke 64 mm innen in Holz, aussen mit Metallabdeckung. Durch eine verbesserte technische Systemlösung, ist der Glasanteil grösser, somit kann der Energieverbrauch gesenkt und der Lichteinfall gesteigert werden.



Holzbau Bucher AG  
Untergasse 11  
6064 Kerns  
Telefon 041 666 07 07  
Telefax 041 666 07 17

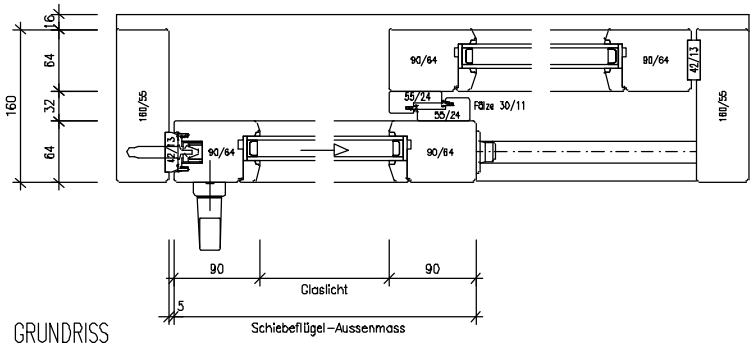
## **MEKO 5 IV 64 HEBESCHIEBETÜRE (HOLZ)**

### Beschrieb und Schemazeichnungen

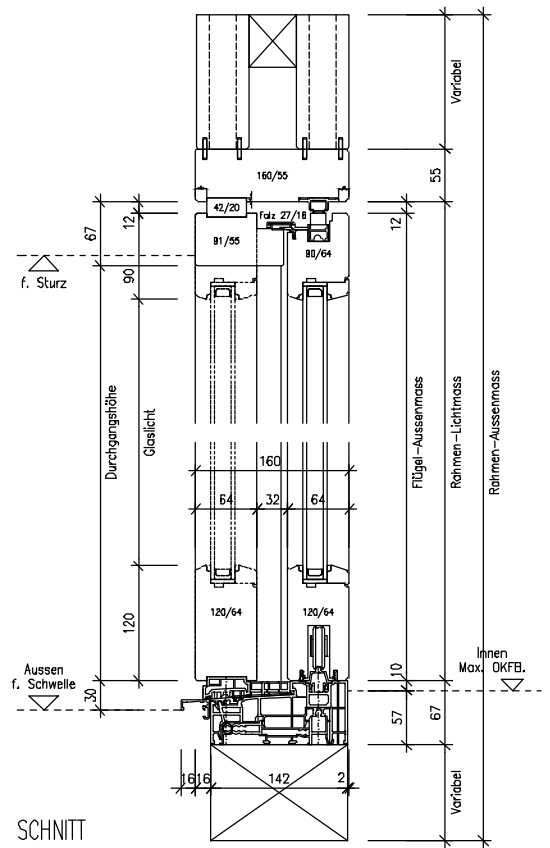
HOLZART	Fichte / Tanne, fehler- und spannungsfrei gehobelt und geschliffen, zum Naturbehandeln oder Streichen.
VERGLASUNG	Isolierverglasung 2-fach bis max. 26 mm Stärke möglich. Glasabstandhalter in diversen Materialien möglich. Einsatz mit entspanntem Glasfalz, innerer Glasleiste, sowie innen und aussen ringsumlaufender Versiegelung.
BESCHLÄGE	Bedienerfreundliches Beschläge. Rohrschwelle thermisch getrennt.
GUMMIDICHTUNG	Doppeldichtung seitlich und unten, Lippendichtung oben.
BEHANDLUNG	Aus unserer betriebseigenen Malerei bieten wir diverse Farbbehandlungen an; von der Grundierung bis zum Fertiganstrich, je nach Situation und Bedarf.
VARIANTEN	Viele Möglichkeiten stehen zur Verfügung bezüglich Glas, Beschläge, Holzart, Sprossen, Masse usw. Für nähere Auskünfte stehen wir gerne zur Verfügung.

MEKO 5 IV HERBESCHIEBETÜRE

SCHEMA "A"



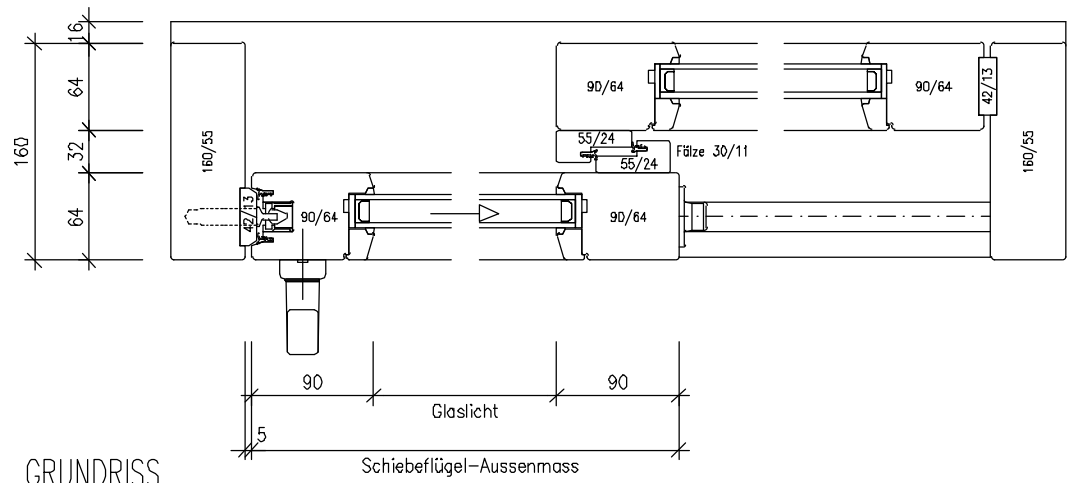
GRUNDRISS



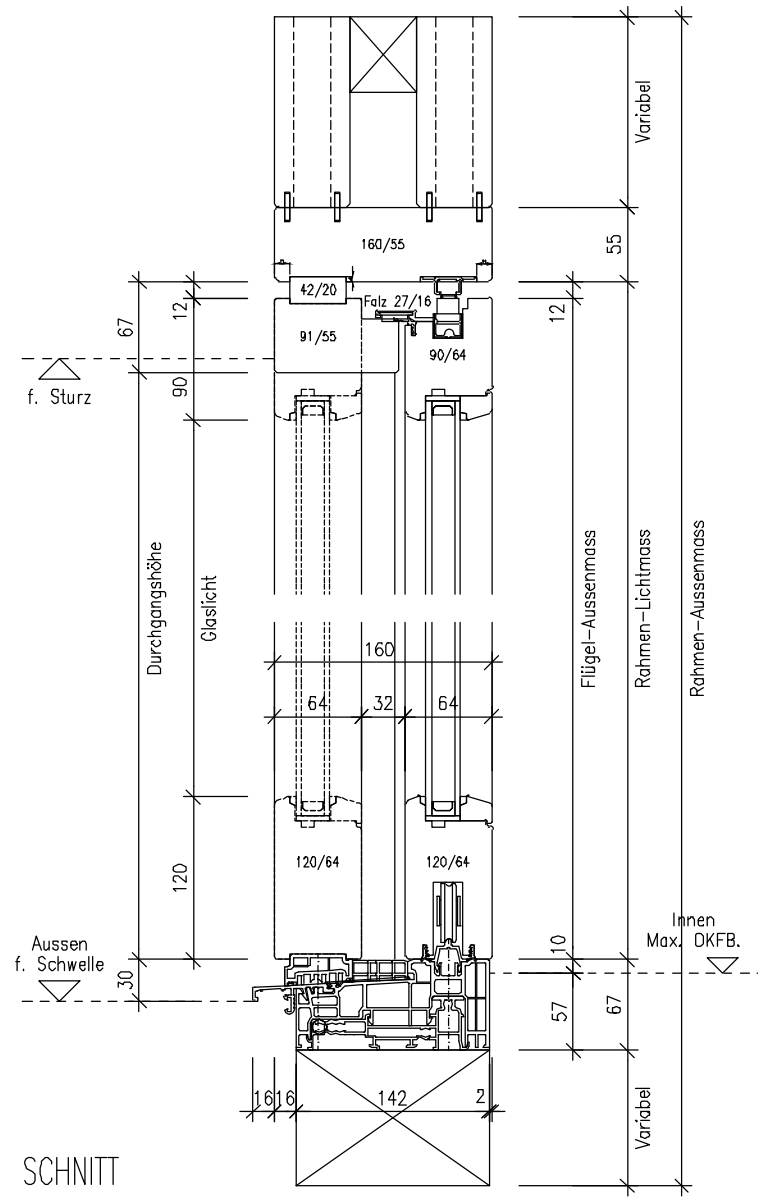
SCHNITT

MEKO 5 IV HEBESCHIEBETÜRE

SCHEMA "A"



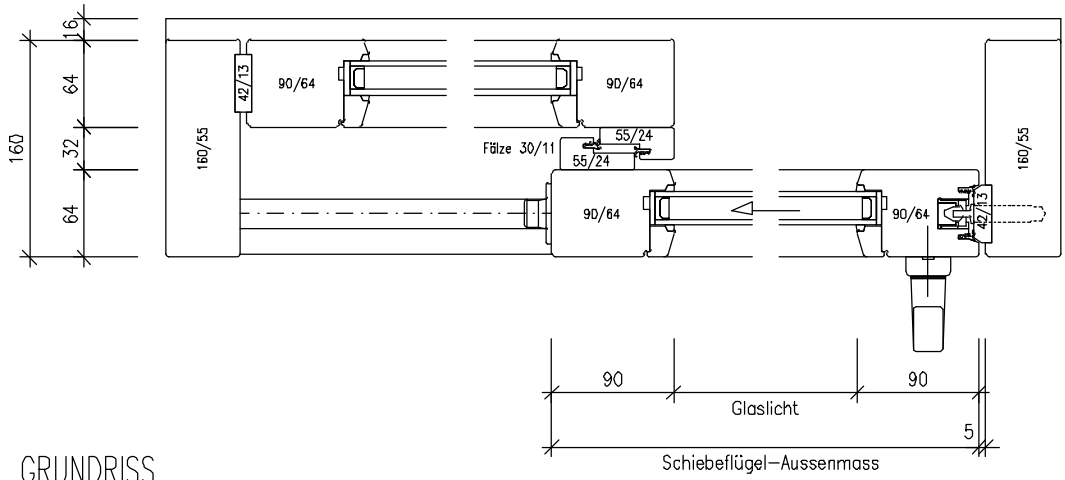
GRUNDRISS



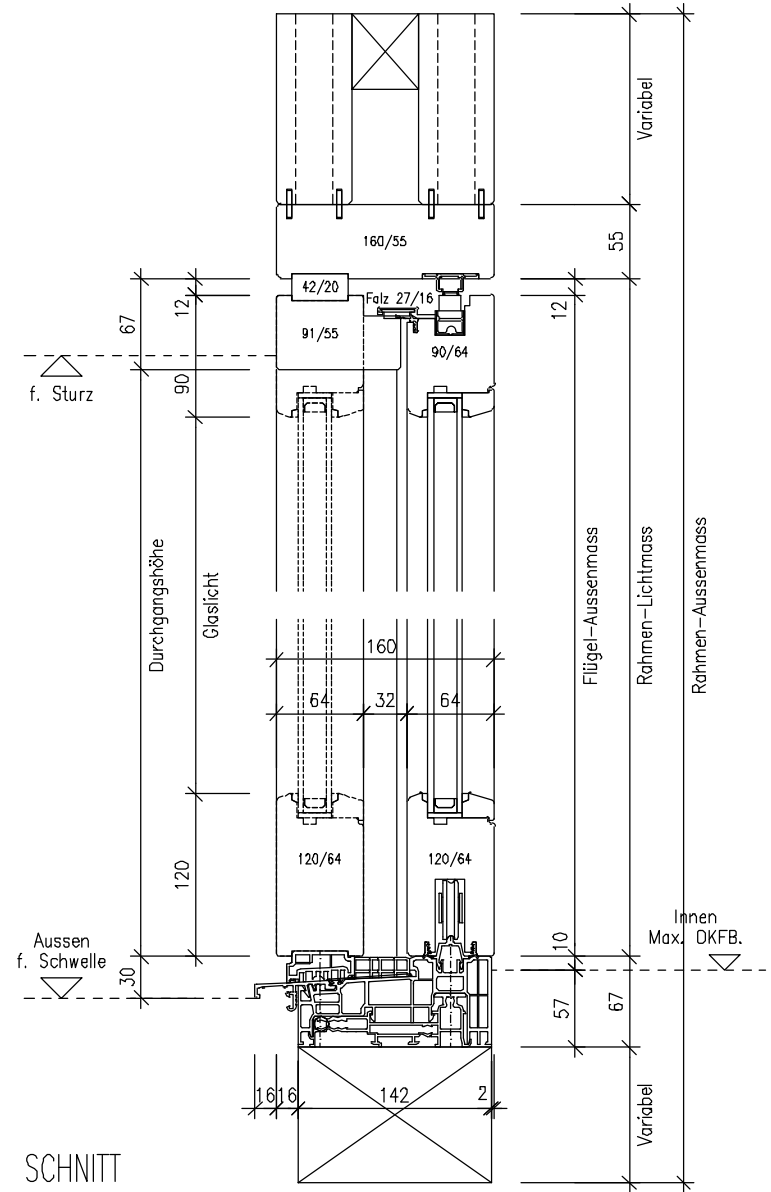
SCHNITT

MEKO 5 IV HEBESCHIEBETÜRE

SCHEMA "A"



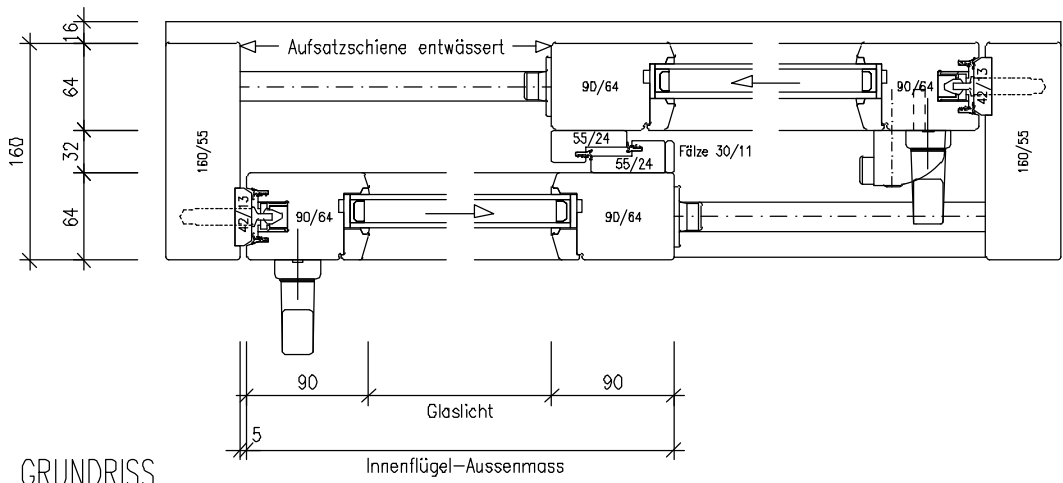
GRUNDRISS



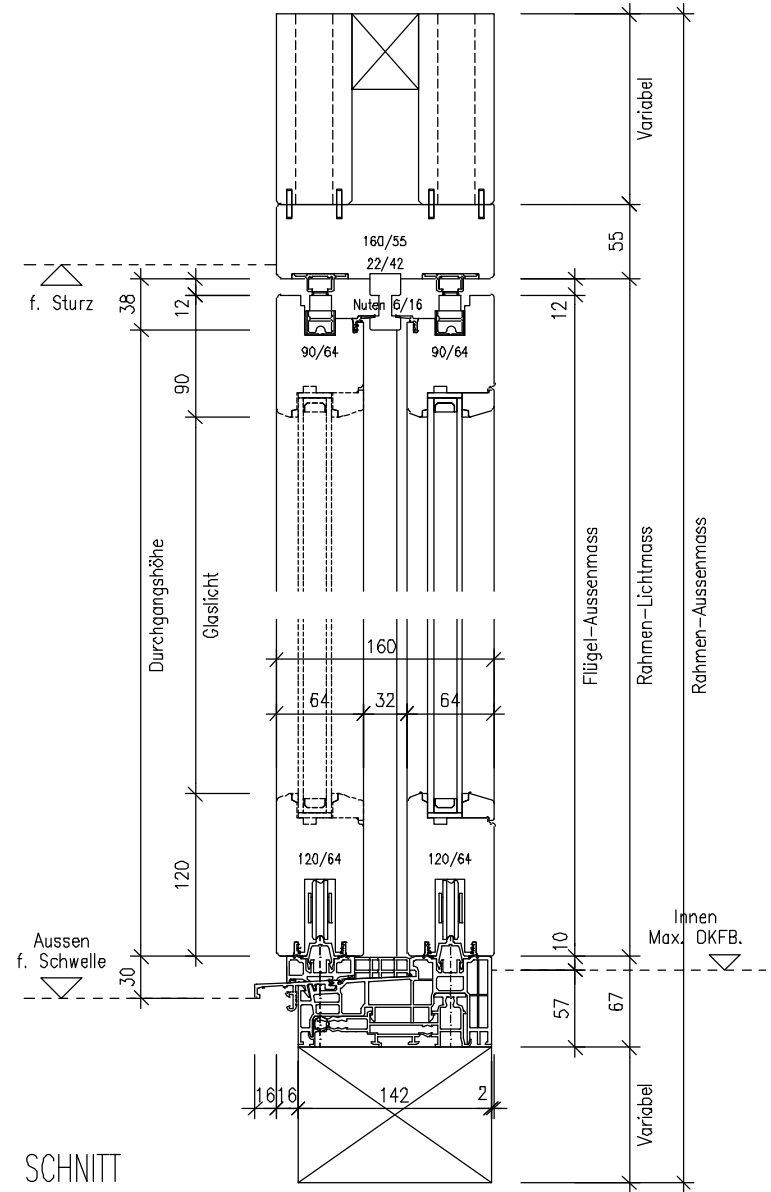
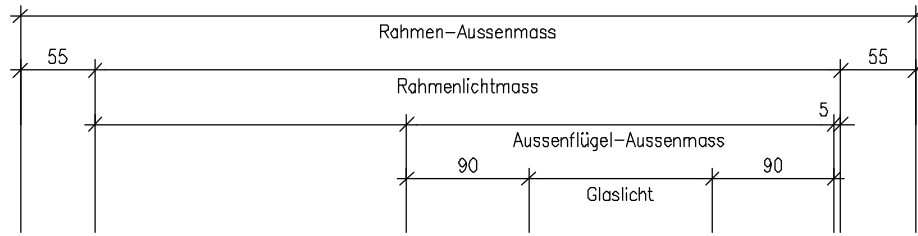
SCHEMA "A"  
SCHNITT

MEKO 5 IV HEBESCHIEBETÜRE

SCHEMA "D" SPEZIAL



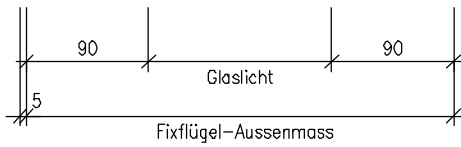
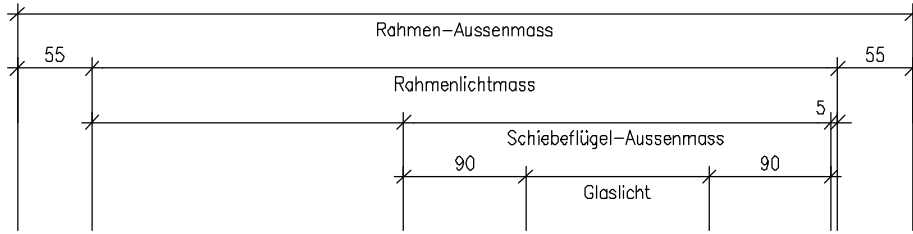
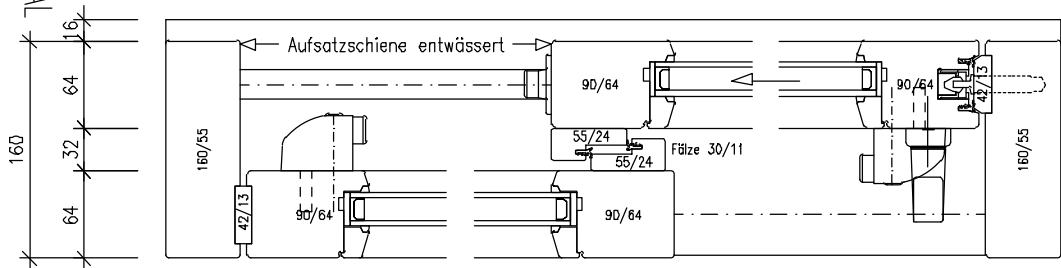
GRUNDRISS



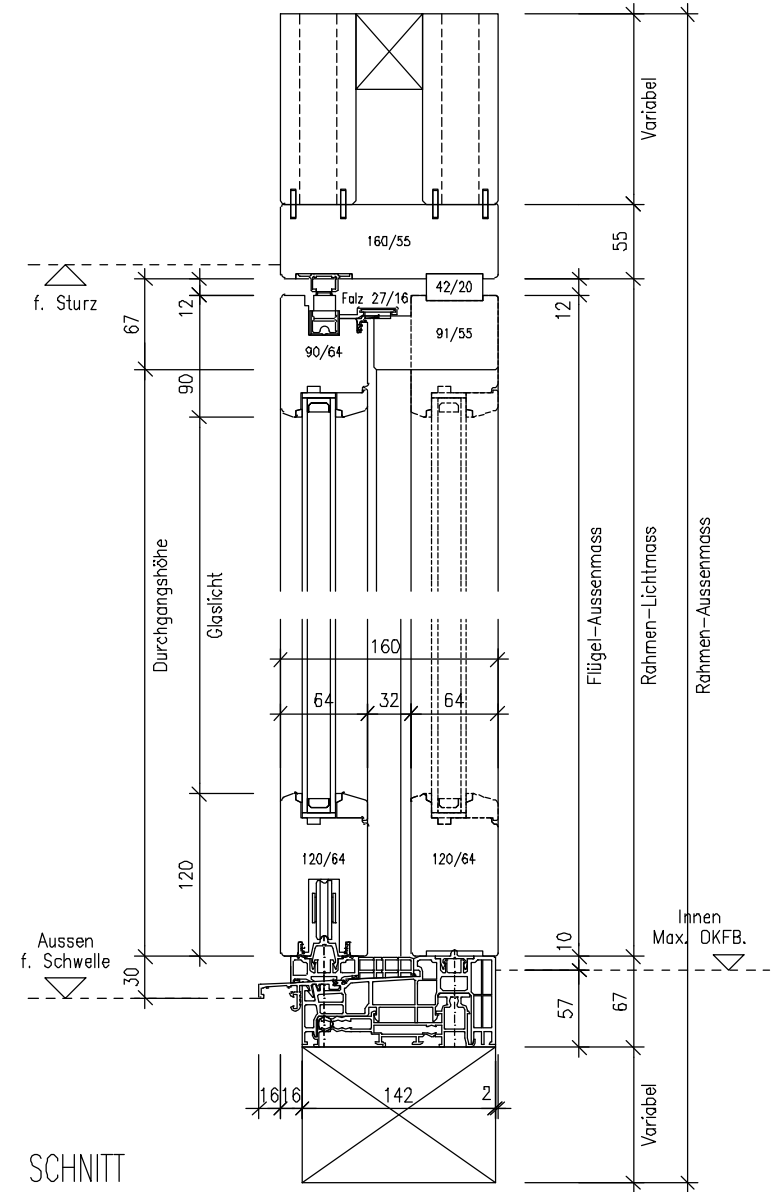
SCHNITT

MEKO 5 IV HEBESCHIEBETÜRE

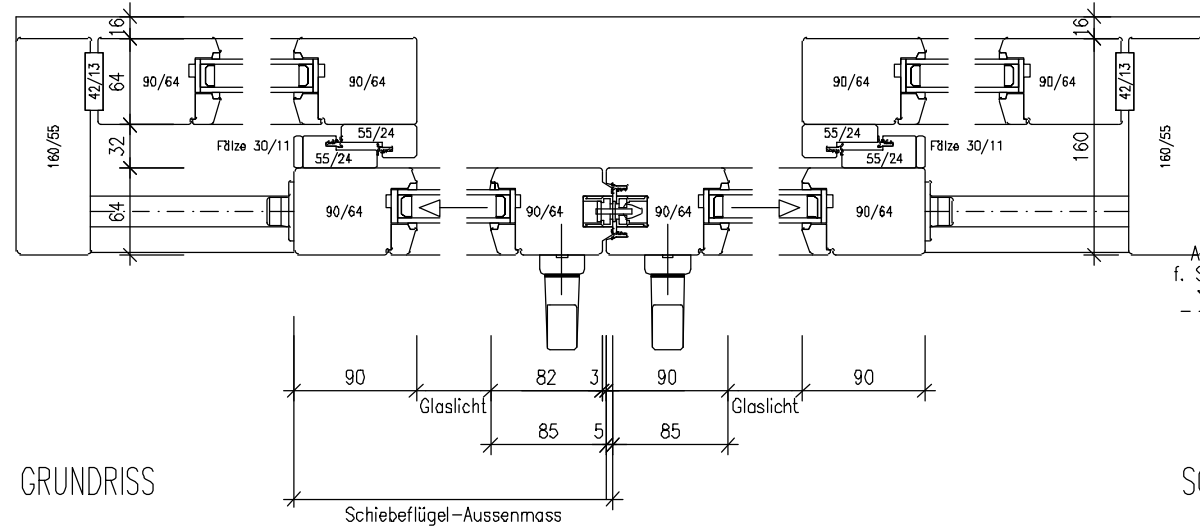
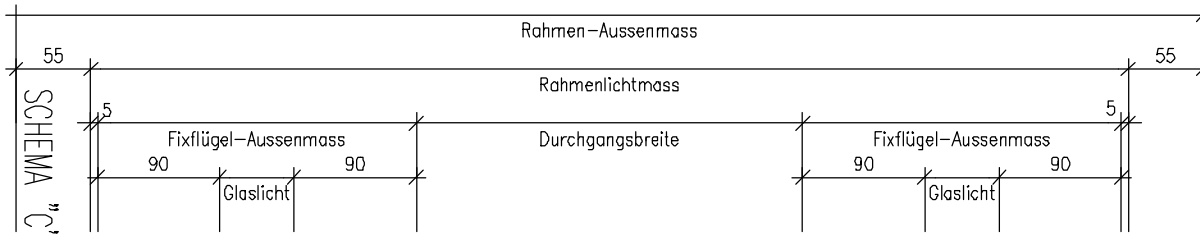
SCHEMA "A" SPEZIAL



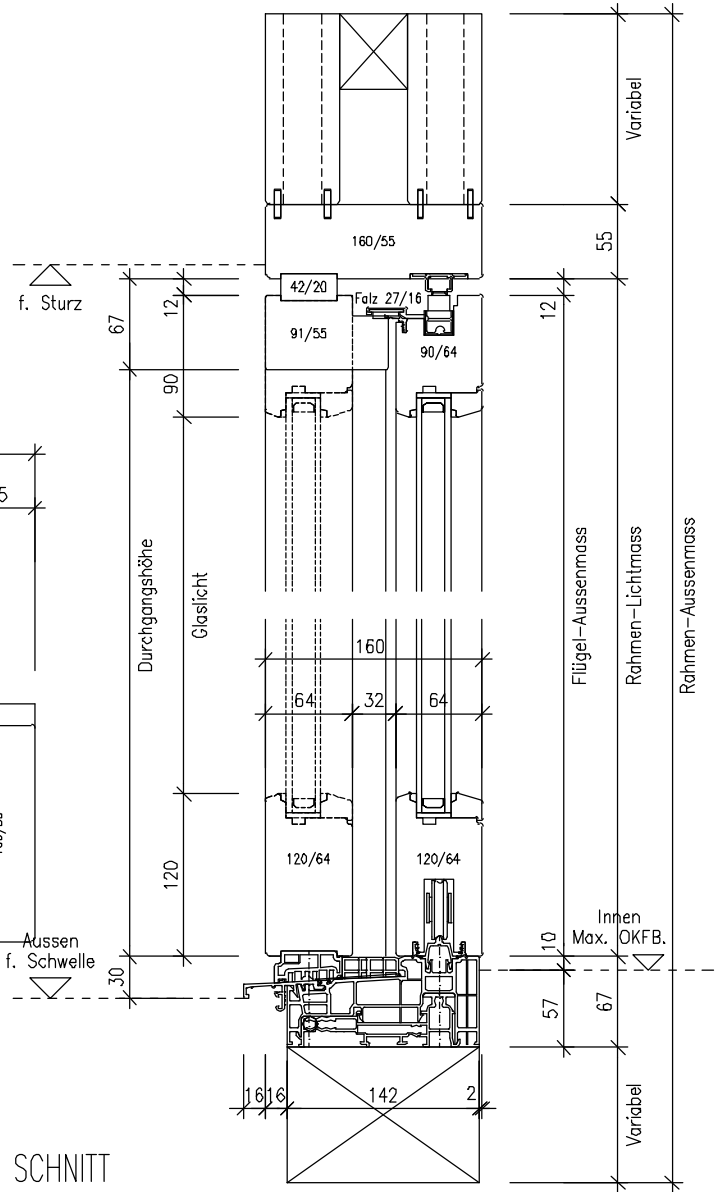
GRUNDRISS



SNITT



GRUNDRISS

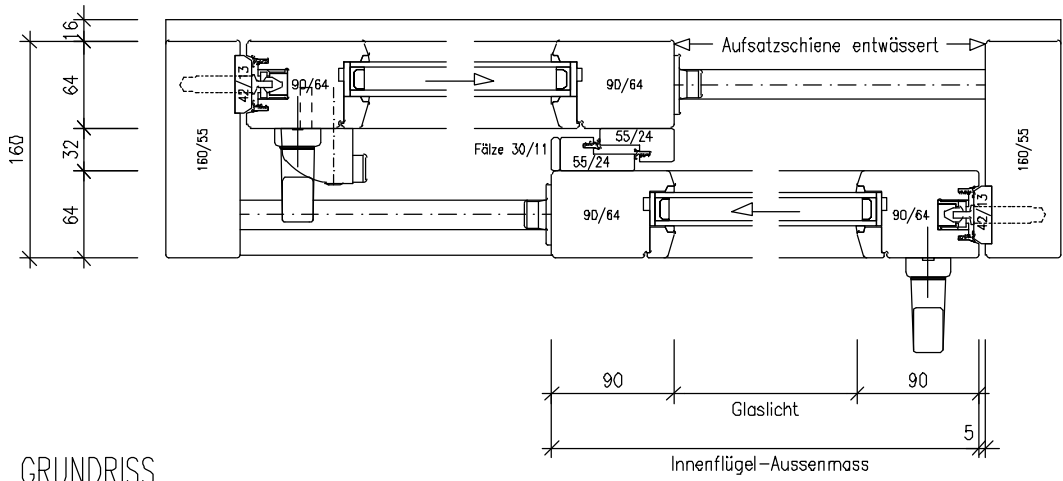


SCHNITT

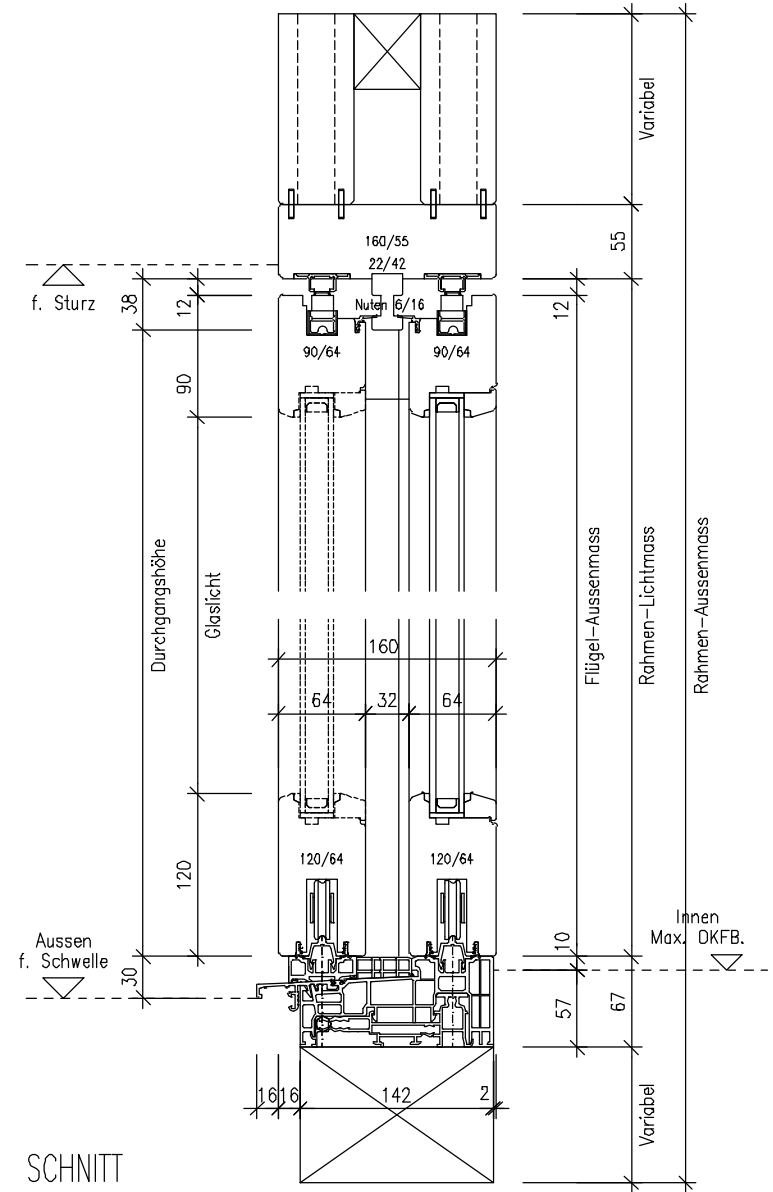


MEKO 5 IV HEBESCHIEBETÜRE

SCHEMA "D"



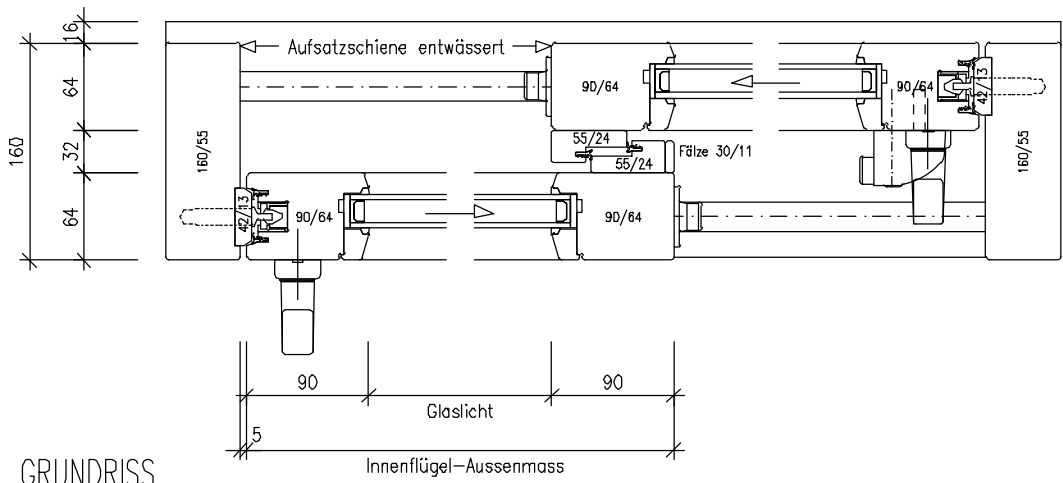
GRUNDRISS



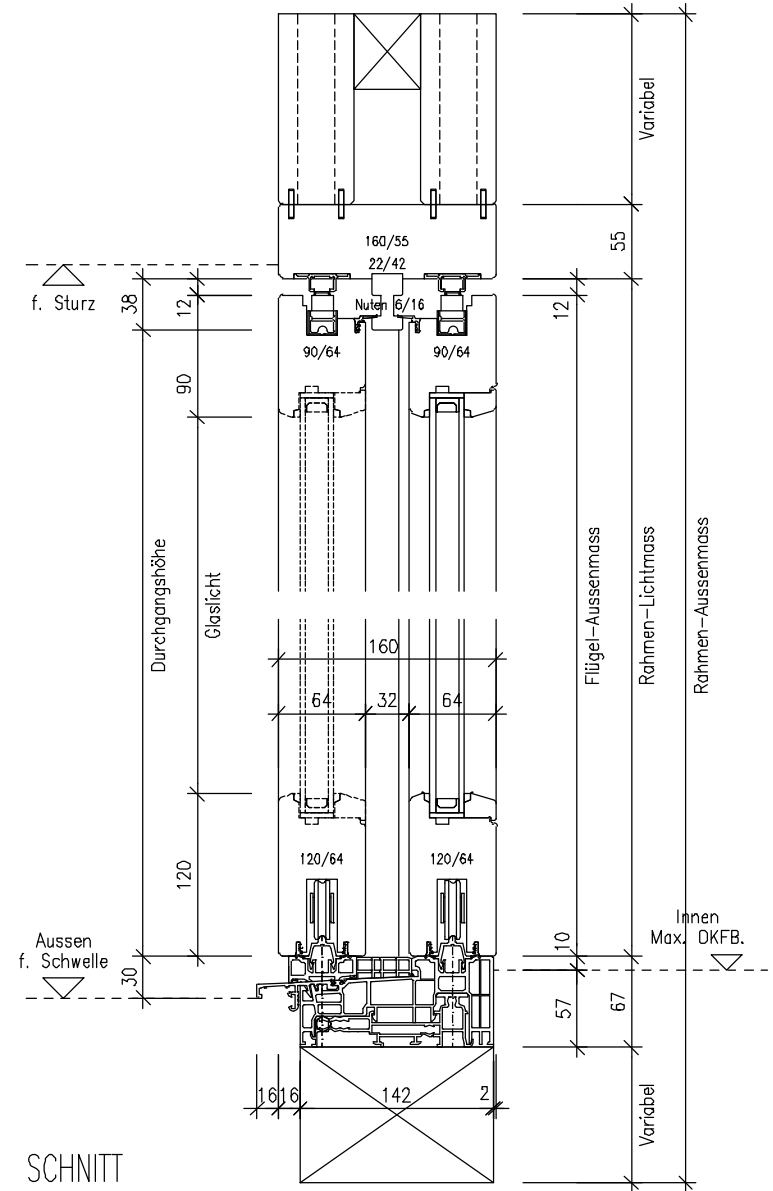
SCHEM

MEKO 5 IV HEBESCHIEBETÜRE

SCHEMA "D" SPEZIAL



GRUNDRISS

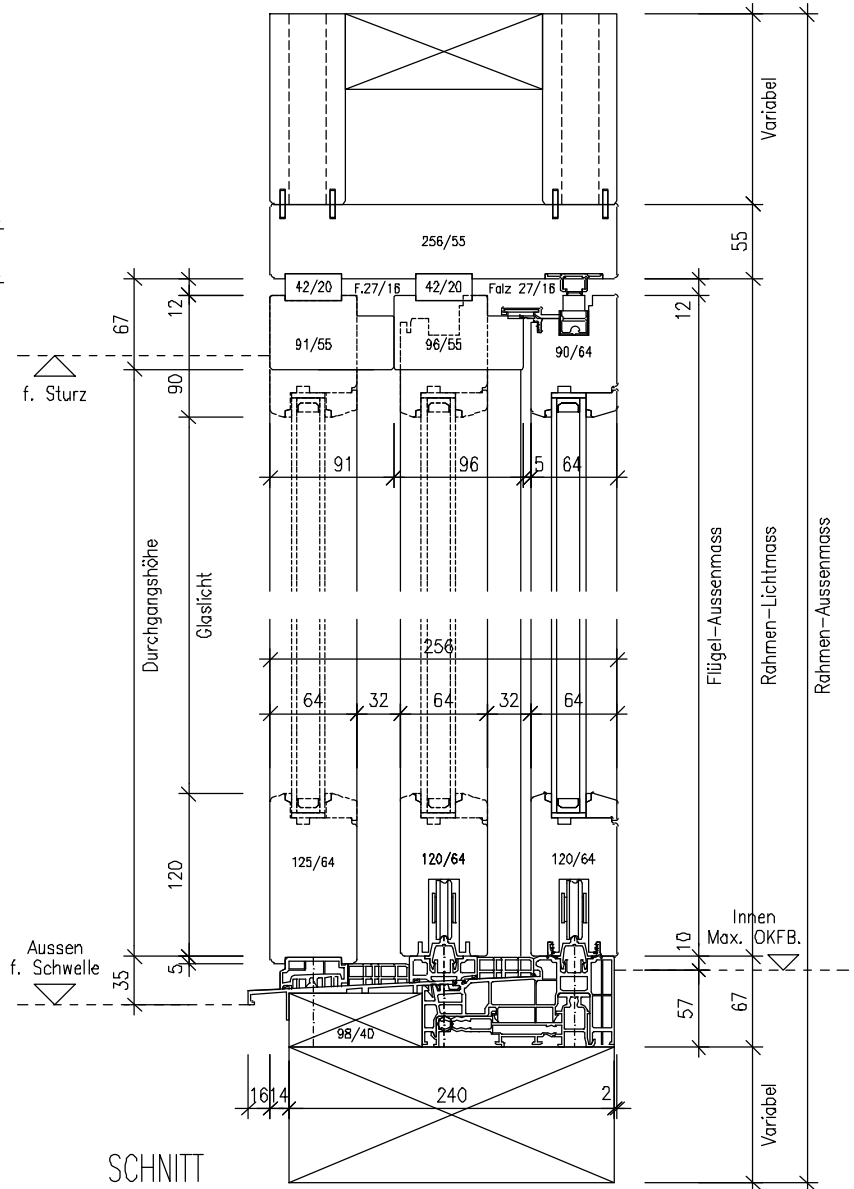
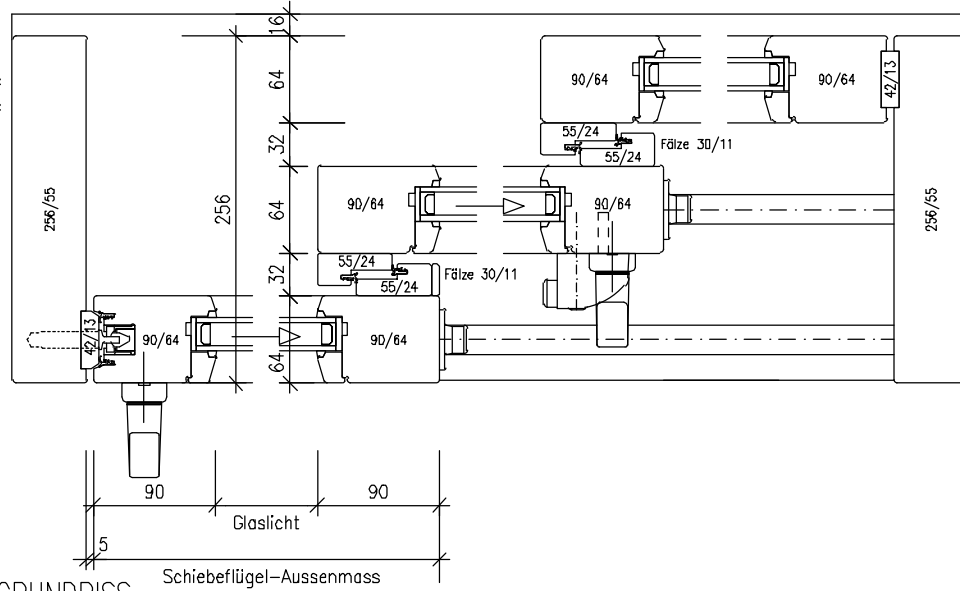
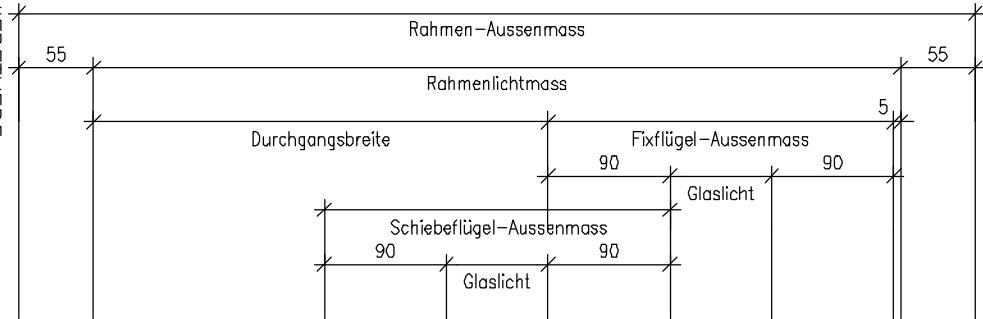


SCHNITT

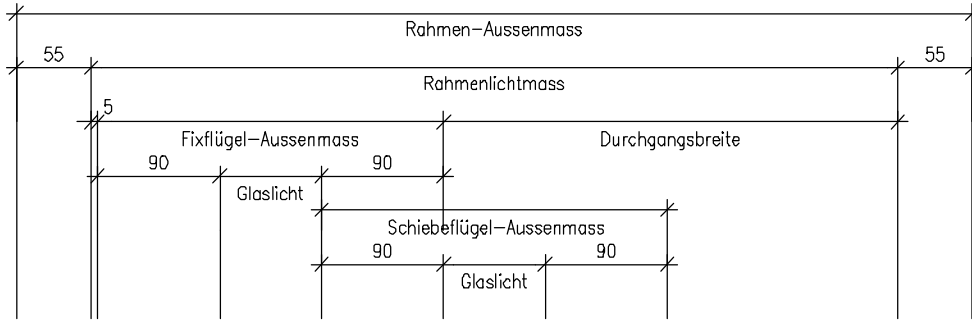
MEKO 5 IV HEBESCHIEBETUERE

SCHEMA "E"

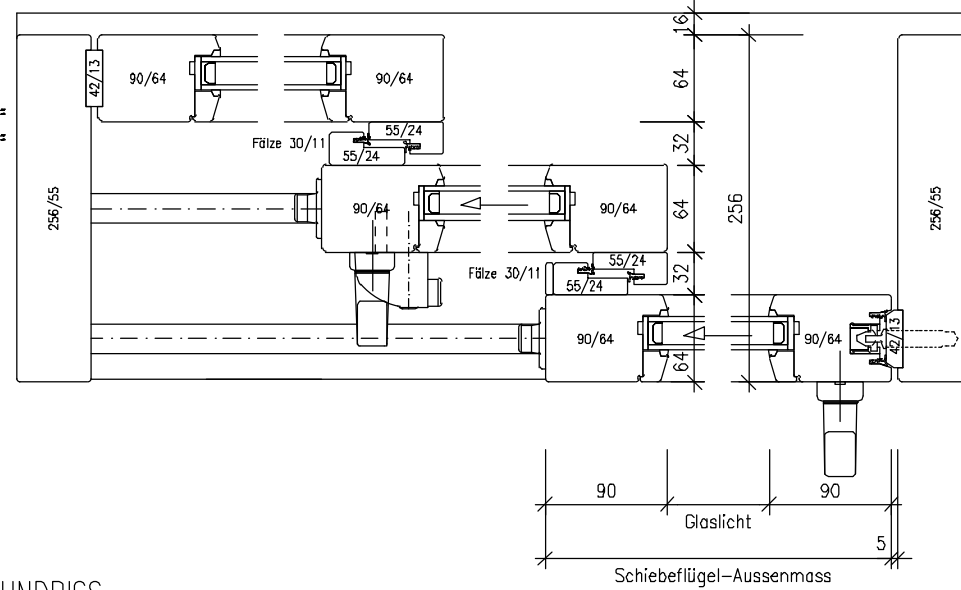
### HB IV HEBESCHIEBETUERE GU-934 SCHEMA "E"



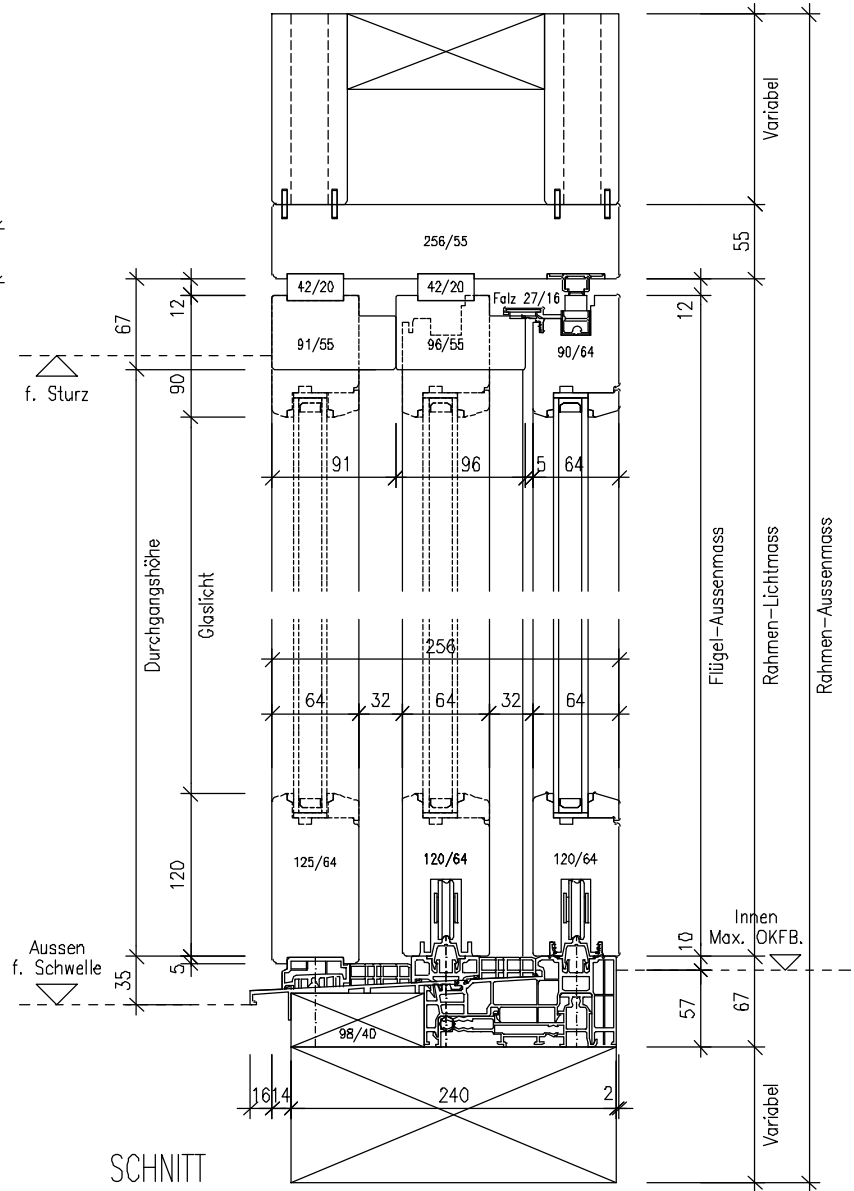
MEKO 5 IV HERBESCHIEBETÜRE



SCHEMA "E"



GRUNDRISS



SNITT