



Holzbau Bucher AG
Untergasse 11
6064 Kerns
Telefon 041 666 07 07
Telefax 041 666 07 17

HB FALTTÜRE (HOLZ UND HOLZ-METALL)

Systemvarianten

HB Falttüre Sirius H	Rahmen 92/64 mm und Flügel 84/74 mm innen und aussen in Holz.
HB Falttüre MEKO 32 HM	Rahmen 92/54 mm und Flügel 74/64 mm innen in Holz, aussen mit Metallabdeckung.
HB Falttüre MEKO 32 HM	Rahmen 92/64 mm und Flügel 74/74 mm innen in Holz, aussen mit Metallabdeckung.

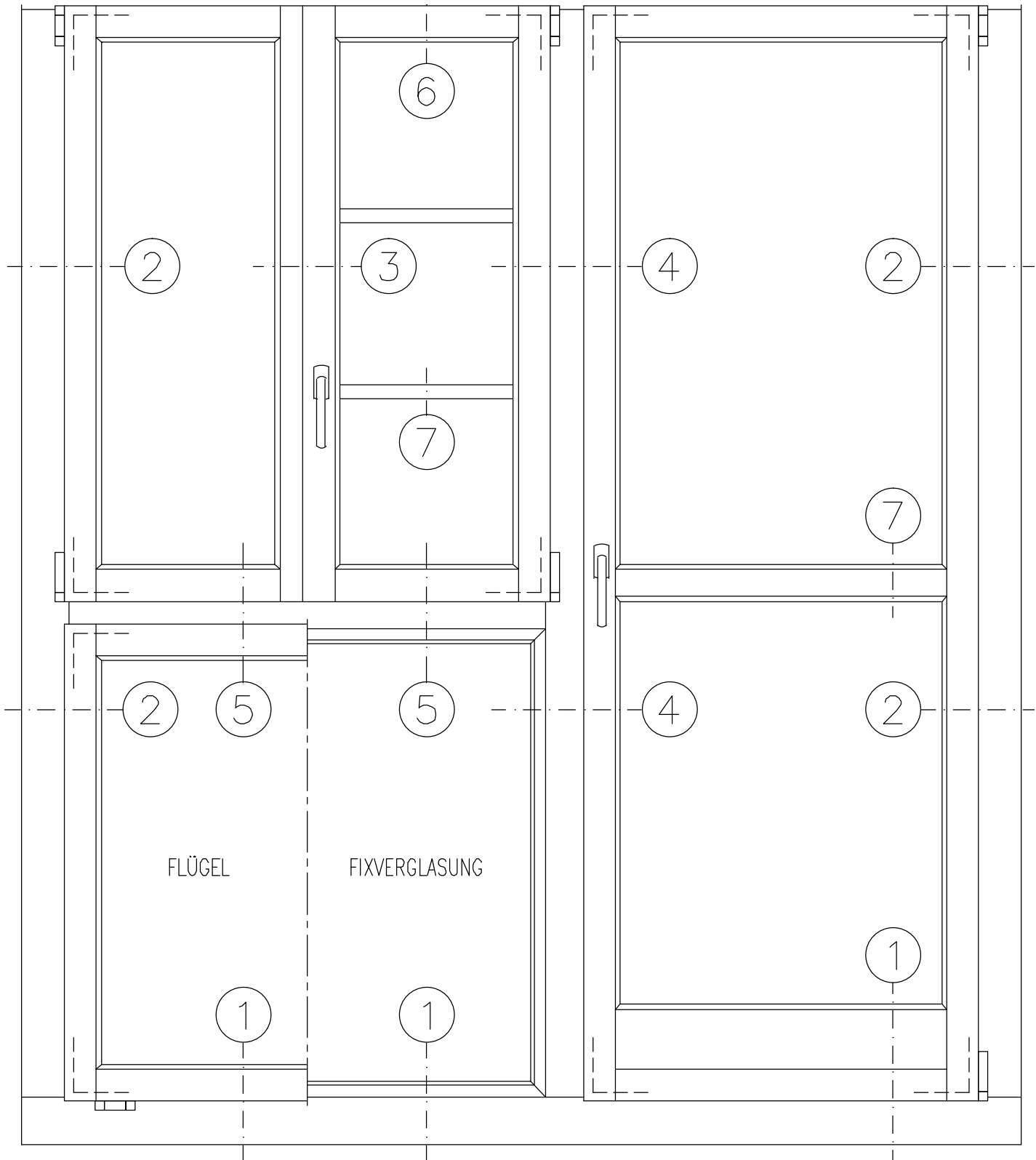


Holzbau Bucher AG
Untergasse 11
6064 Kerns
Telefon 041 666 07 07
Telefax 041 666 07 17

Meko 32 HM 64/74 FALTTÜRE (HOLZ-METALL)

Beschrieb und Schemazeichnungen

HOLZART	Fichte / Tanne, fehler- und spannungsfrei gehobelt und geschliffen, zum Naturbehandeln oder Streichen.
METALL	Äussere Metallverkleidung auf Rahmen + Flügel in Aluminium. Ecken mechanisch verbunden. Viele Möglichkeiten betreff Rahmenbreiten, Wetterschenkel, Zusatzprofile usw.
VERGLASUNG	Isolierverglasung 2 oder 3-fach bis max. 55 mm stark möglich. Glasabstandhalter in diversen Materialien möglich. Einsatz mit entspanntem Glasfalz, Trockenverglasungsgummi innen und aussen ringsumlaufend. Ecken geschweisst.
BESCHLAEGE	Bedienerfreundlicher Schiebebeschläge Kantengertriebe verdeckt montiert. Griff in Leichtmetall. Alu-Wetterschenkel gemäss Detail.
GUMMIDICHTUNG	Luftkammerdichtung im Rahmen ringsum, Ecken verschweisst. Mittelpartien mit doppelter Lippendichtung. Einsatz nach Beendigung der Malerarbeiten.
BEHANDLUNG	Aus unserer betriebseigenen Malerei bieten wir diverse Farbbehandlungen an; von der Grundierung bis zum Fertiganstrich, je nach Situation und Bedarf.
VARIANTEN	Viele Möglichkeiten stehen zur Verfügung bezüglich Glas, Beschläge, Holzart, Sprossen, Masse usw. Für nähere Auskünfte stehen wir gerne zur Verfügung.



FENSTER / BALKONTÜRE

(ANSICHT VON INNEN)

DETAIL - BEZEICHNUNGEN

1, .. UNTEN (SCHNITT)

2, .. SEITLICH (GRUNDRISS)

3, .. MITTELPARTIE (GRUNDRISS)

4, .. SETZHOLZ (GRUNDRISS)

5, .. KÄMPFER (SCHNITT)

6, .. OBEN (SCHNITT)

7, .. SPROSSEN

8, .. ECK-ZUSAMMENBAU

9, .. VARIANTEN

Fenster Meko 32 HM 64/74

Übersicht 0.01

MST. 1:10

DAT. 03.05.2011

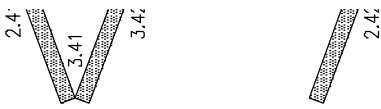
VIS. BS

G: CAD_DAT\STAMMDAT

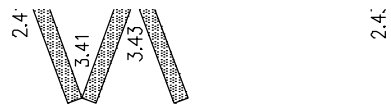
DATEI: 233\06 HB\Meko+Ko



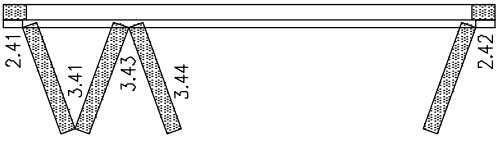
HOLZBAU BUCHER AG
 UNTERGASSE 11, 6064 KERNS
 TEL. 041/666 07 07 FAX 041/666 07 17



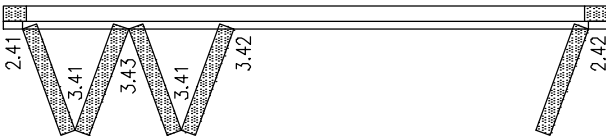
Schema 321
2 faltflügel
1 durchgangsflügel



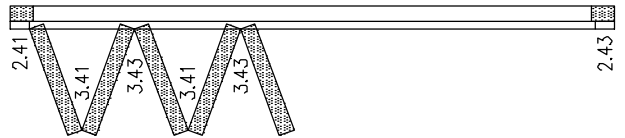
Schema 330
2 faltflügel
1 durchgangsflügel



Schema 431
3 faltflügel
1 durchgangsflügel



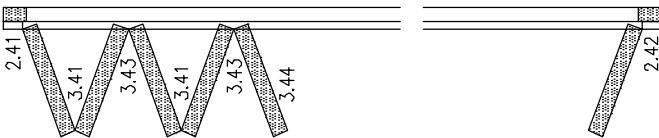
Schema 541
4 faltflügel
1 durchgangsflügel



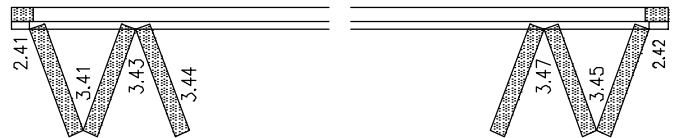
Schema 550
4 faltflügel
1 durchgangsflügel



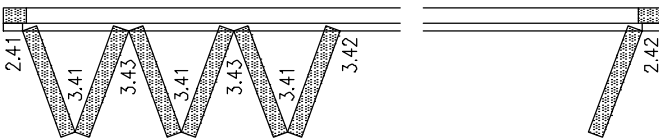
Schema 532
2 falt-/1
durchgangsflügel
2 faltflügel



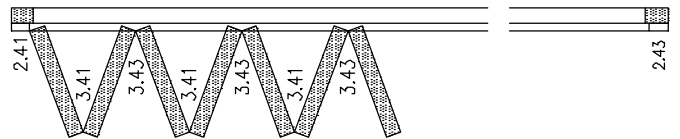
Schema 651
5 faltflügel
1 durchgangsflügel



Schema 633
3 faltflügel
2 falt-/1
durchgangsflügel



Schema 761
6 faltflügel
1 durchgangsflügel

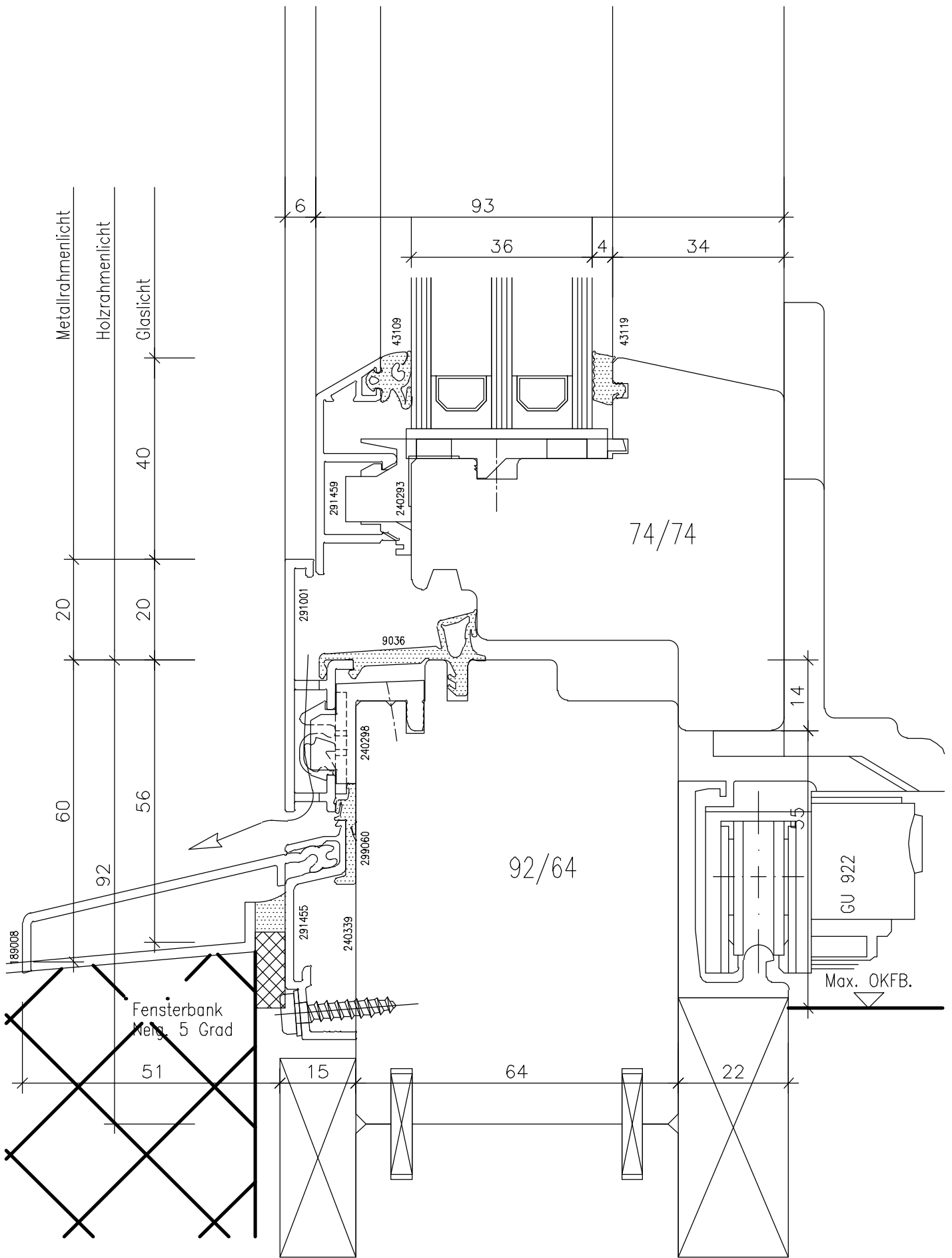


Schema 770
6 faltflügel
1 durchgangsflügel



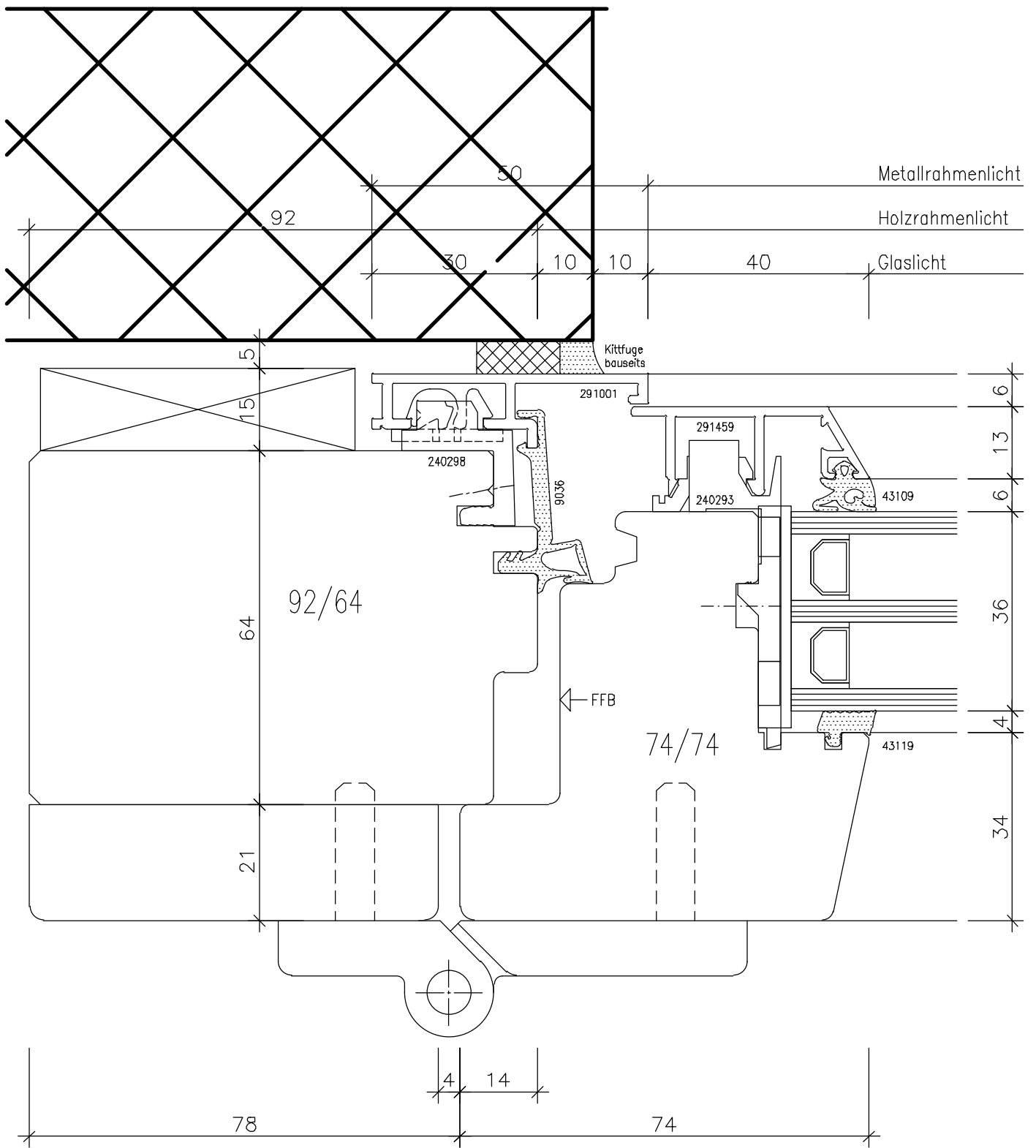
Schema 743
4 faltflügel
2 falt-/1
durchgangsflügel

Anwendung:
Flügelalzbreite FFB
-900 mm
Flügelalzhöhe 850-2350
mm
Flügelgewicht max. 80 kg
Schemas spiegelbildlich
möglich



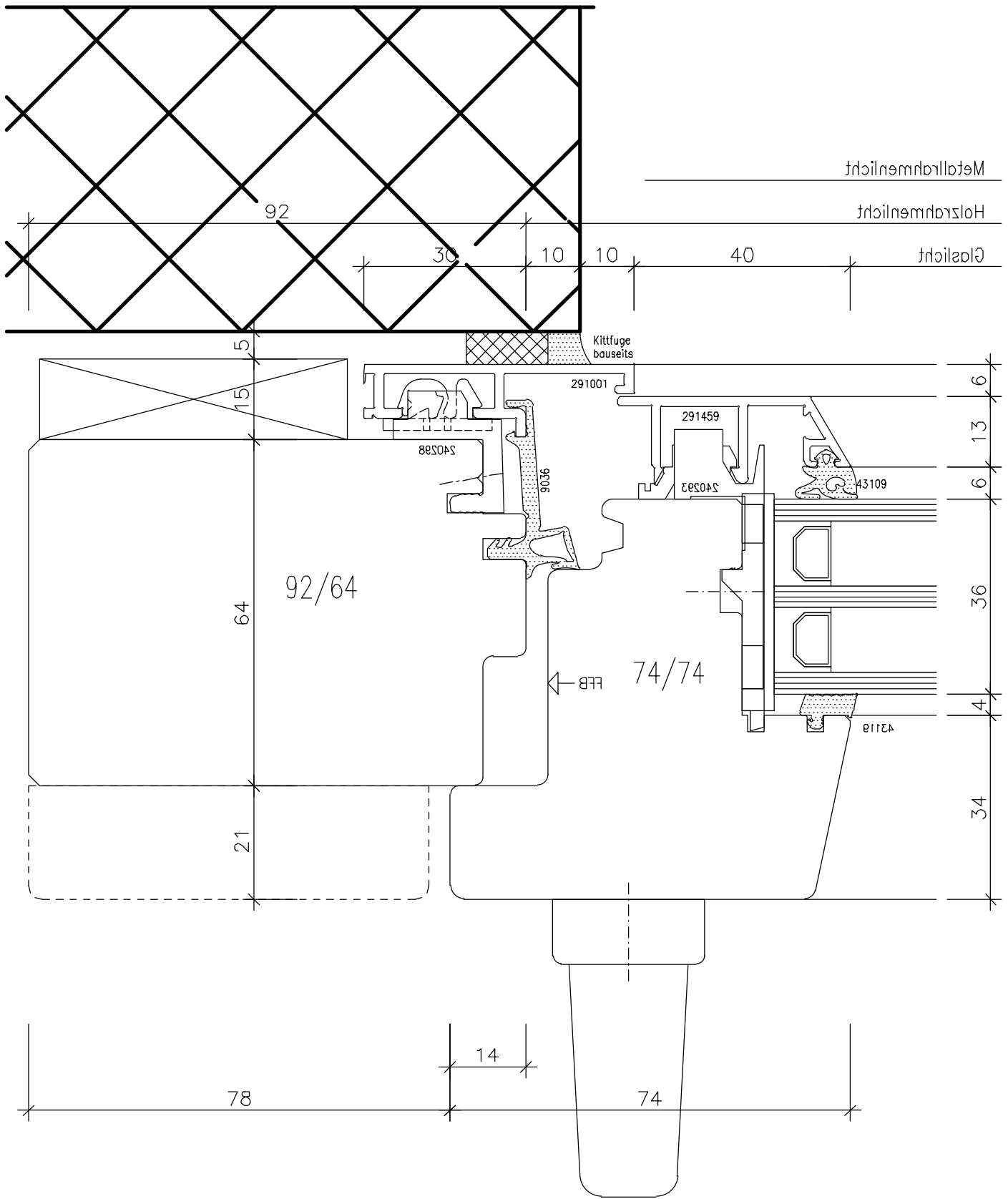
Fenster Meko 32 HM 64/74

WS "Zusammenbau" Faltschieber 1,01



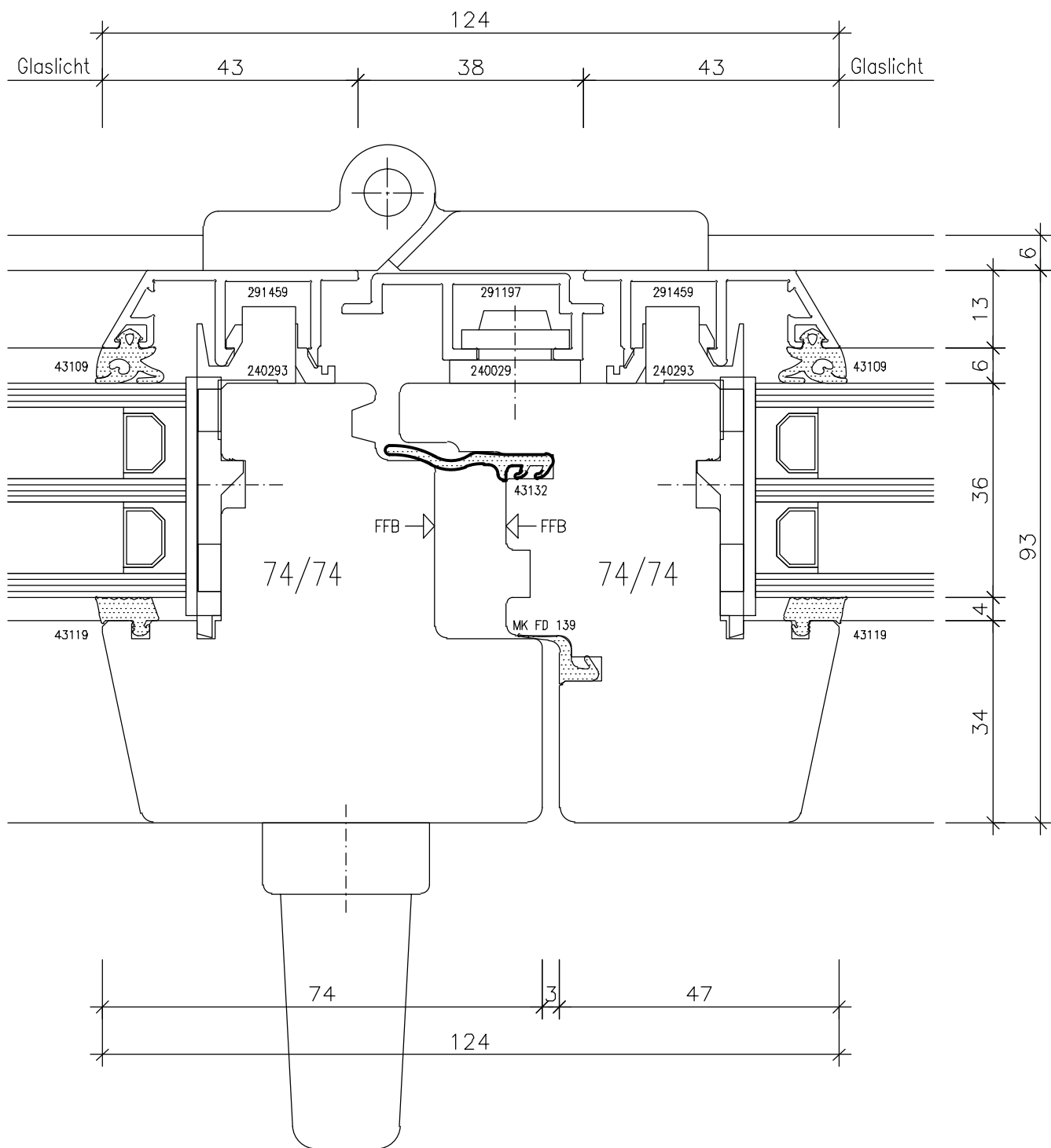
Fenster Meko 32 HM 64/74

Faltschieber 2.01



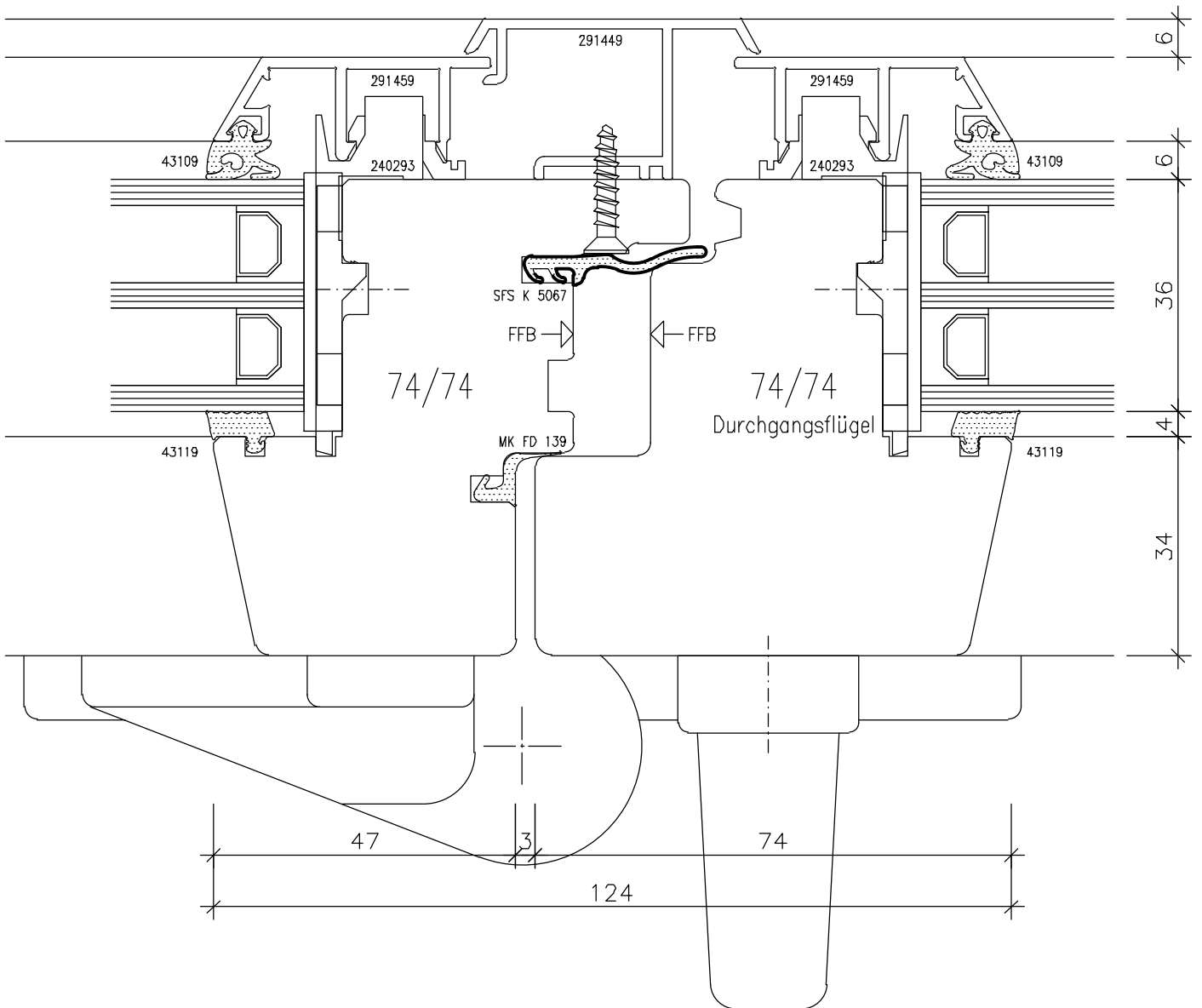
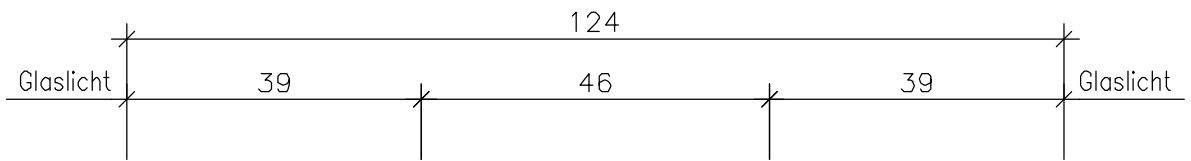
Fenster Meko 32 HM 64/74

Faltschieber 2,02



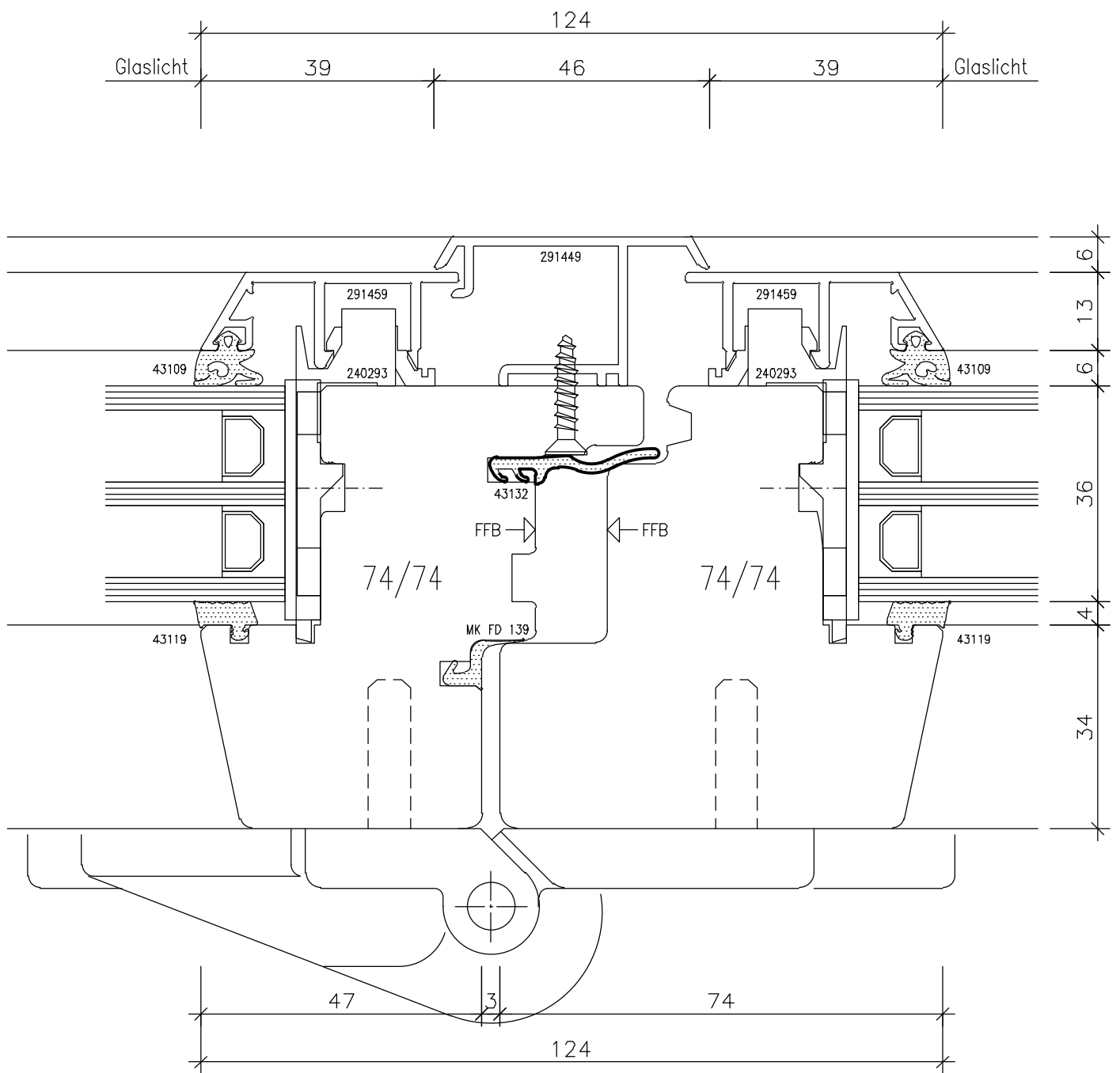
Fenster Meko 32 HM 64/74

Faltschieber 3,01



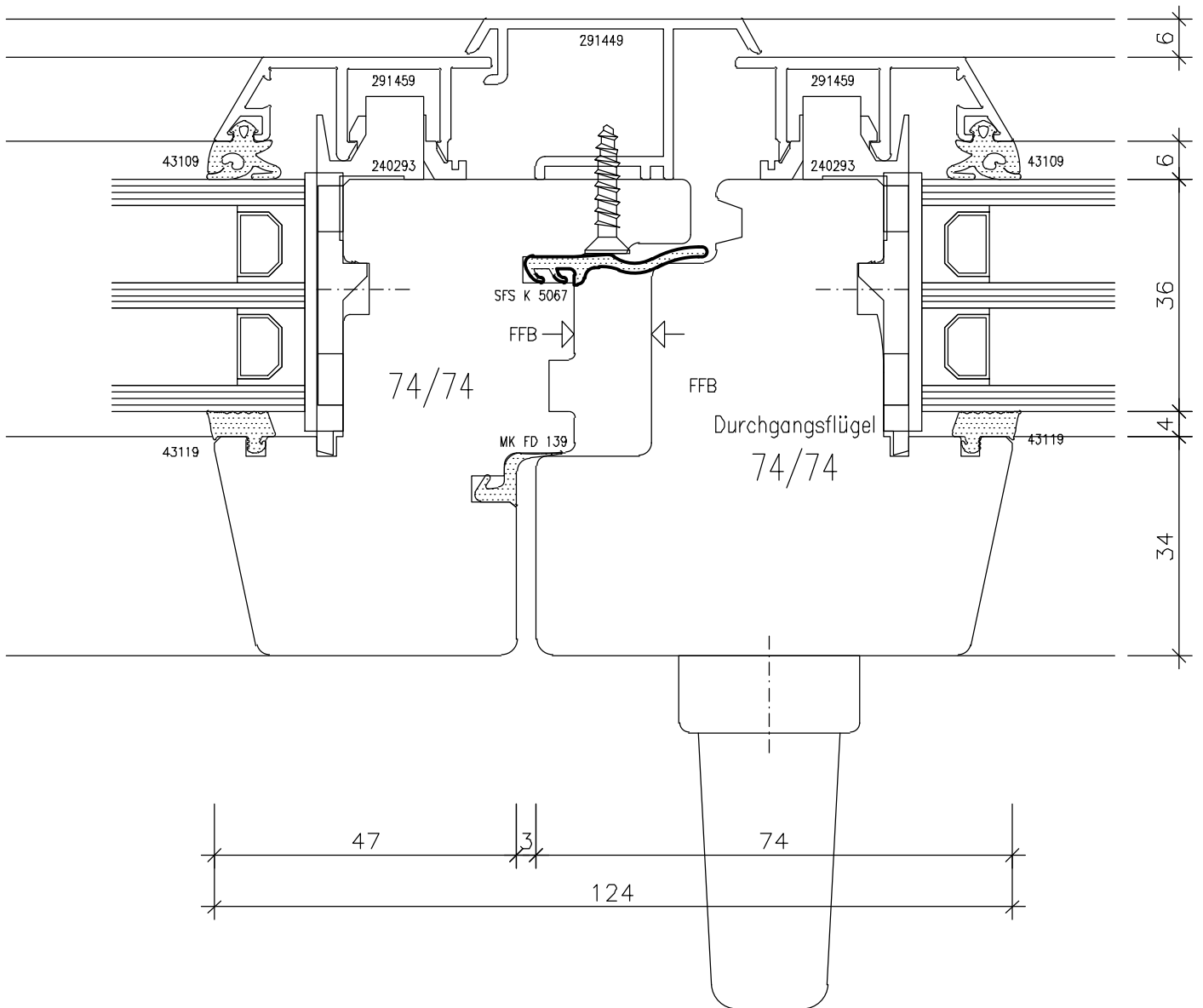
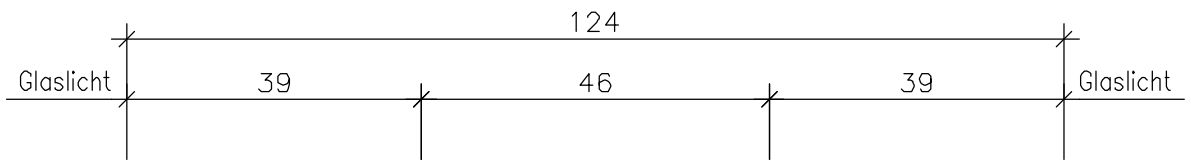
Fenster Meko 32 HM 64/74

Faltschieber 3,03



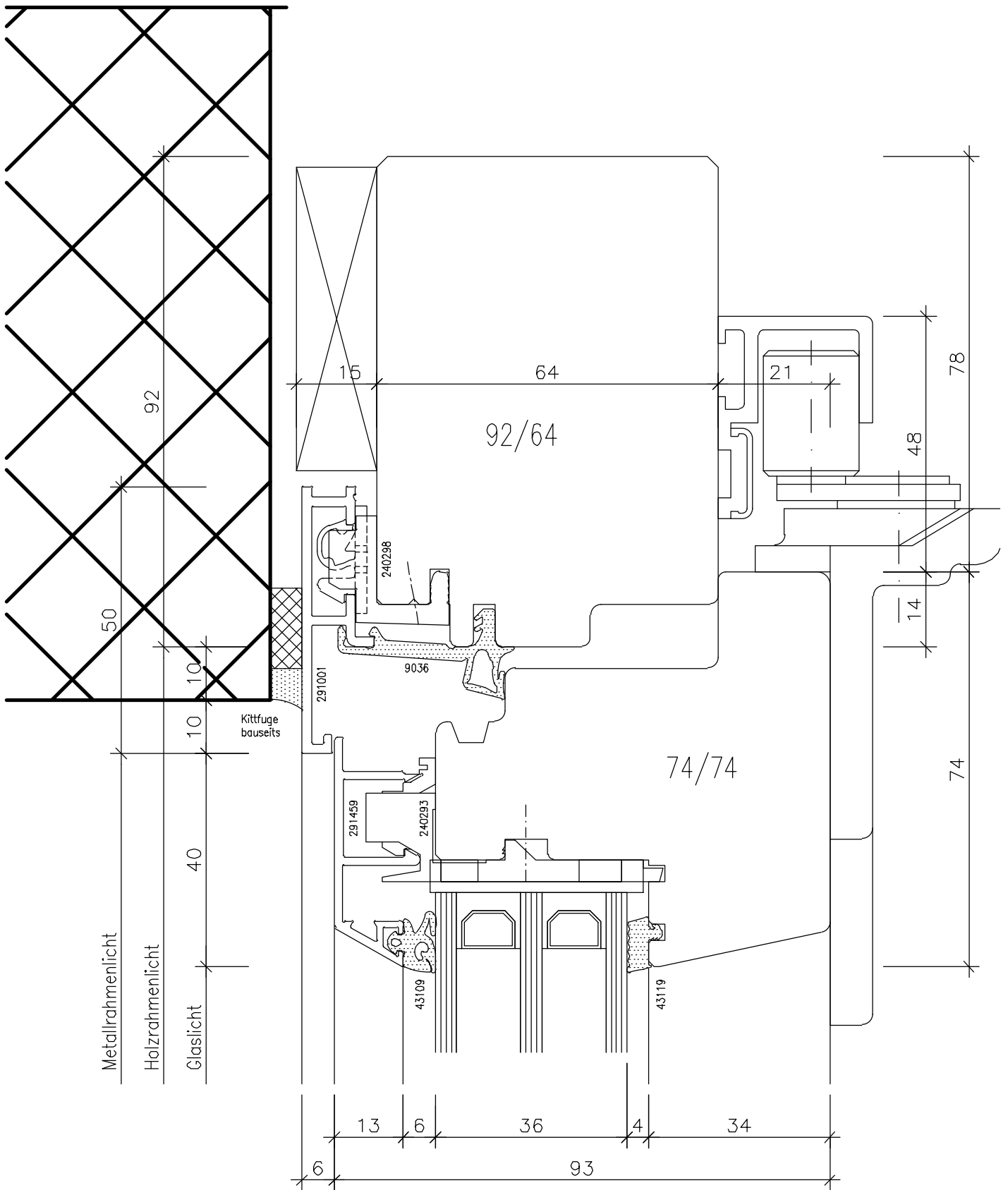
Fenster Meko 32 HM 64/74

Faltschieber 3,04



Fenster Meko 32 HM 64/74

Faltschieber 3,06



Fenster Meko 32 HM 64/74

Faltschieber 6,01