



Holzbau Bucher AG
Untergasse 11
6064 Kerns
Telefon 041 666 07 07
Telefax 041 666 07 17

HB FALTTÜRE (HOLZ UND HOLZ-METALL)

Systemvarianten

HB Falttüre Sirius H	Rahmen 92/64 mm und Flügel 84/74 mm innen und aussen in Holz.
HB Falttüre MEKO 32 HM	Rahmen 92/54 mm und Flügel 74/64 mm innen in Holz, aussen mit Metallabdeckung.
HB Falttüre MEKO 32 HM	Rahmen 92/64 mm und Flügel 74/74 mm innen in Holz, aussen mit Metallabdeckung.

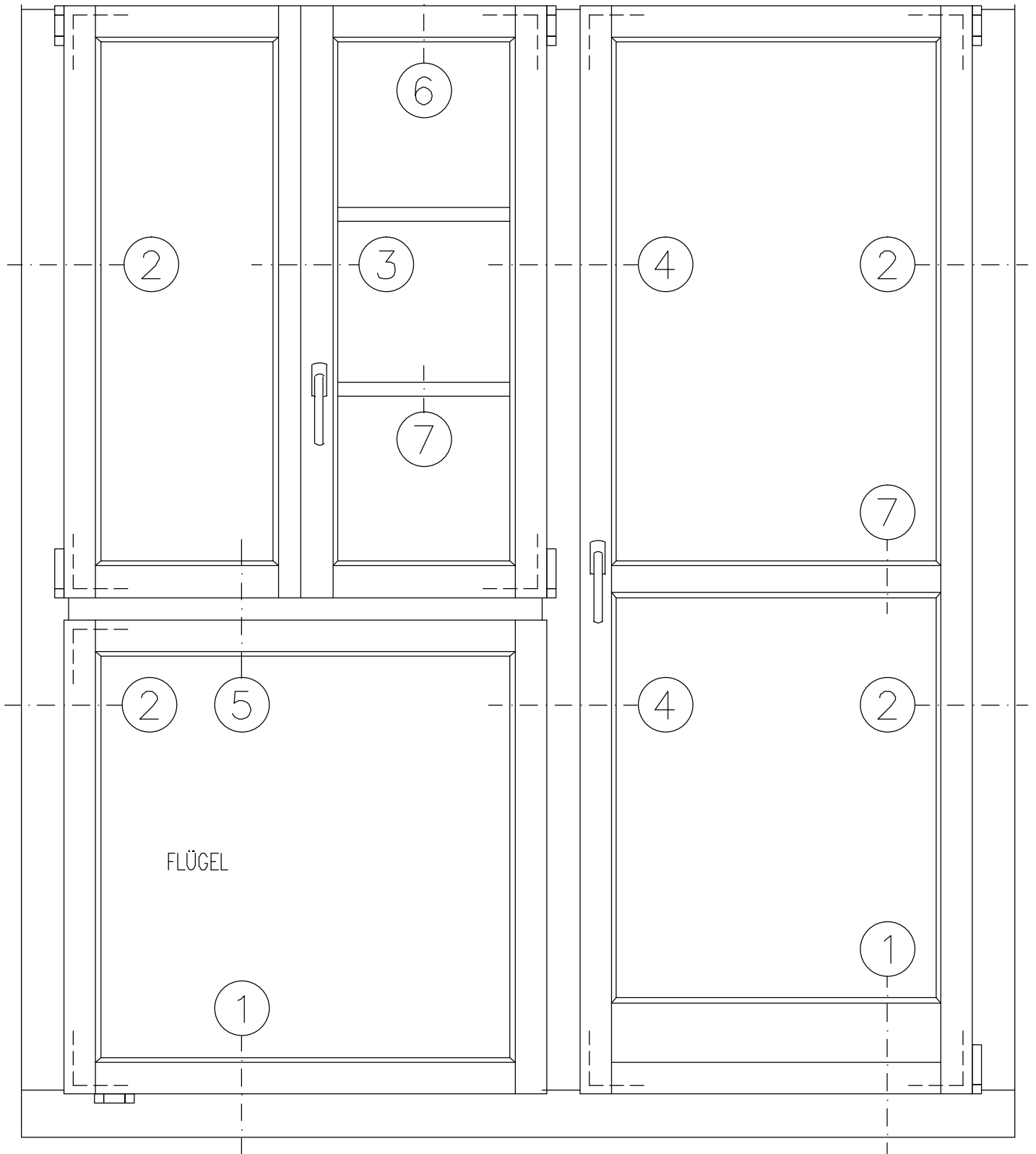


Holzbau Bucher AG
Untergasse 11
6064 Kerns
Telefon 041 666 07 07
Telefax 041 666 07 17

Sirius H 64/74 FALTTÜRE (HOLZ)

Beschrieb und Schemazeichnungen

HOLZART	Fichte / Tanne, fehler- und spannungsfrei gehobelt und geschliffen, zum Naturbehandeln oder Streichen.
VERGLASUNG	Isolierverglasung 2-fach bis max. 36 mm stark möglich. Glasabstandhalter in diversen Materialien möglich. Einsatz mit entspanntem Glasfalz, innerer Glasleiste, sowie innen und aussen ringsumlaufender Versiegelung.
BESCHLAEGE	Bedienerfreundliches Schiebebeschläg, Kantengertriebe verdeckt montiert. Griff in Leichtmetall. Alu-Wetterschenkel gemäss Detail.
GUMMIDICHTUNG	Luftkammerdichtung im Rahmen ringsum, Ecken verschweisst. Mittelpartien mit doppelter Lippendichtung. Einsatz nach Beendigung der Malerarbeiten.
BEHANDLUNG	Aus unserer betriebseigenen Malerei bieten wir diverse Farbbehandlungen an; von der Grundierung bis zum Fertiganstrich, je nach Situation und Bedarf.
VARIANTEN	Viele Möglichkeiten stehen zur Verfügung bezüglich Glas, Beschläge, Holzart, Sprossen, Masse usw. Für nähere Auskünfte stehen wir gerne zur Verfügung.



FENSTER / BALKONTÜRE

(ANSICHT VON INNEN)

DETAIL - BEZEICHNUNGEN

1, .. UNTEN (SCHNITT)

2, .. SEITLICH (GRUNDRISS)

3, .. MITTELPARTIE (GRUNDRISS)

4, .. SETZHOLZ (GRUNDRISS)

5, .. KÄMPFER (SCHNITT)

6, .. OBEN (SCHNITT)

7, .. SPROSSEN

8, .. ECK-ZUSAMMENBAU

9, .. VARIANTEN

Fenster HB Sirius H 64/74

Übersicht 0.01

MST. 1:10

DAT. 07.04.08

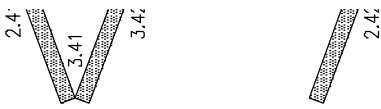
VIS. RW

G: CAD_DAT\STAMMDAT

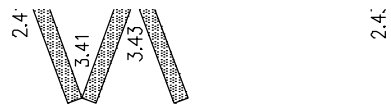
DATEI: 231\06 HB\HB IV+



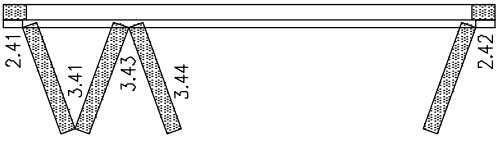
HOLZBAU BUCHER AG
 UNTERGASSE 11, 6064 KERNS
 TEL. 041/666 07 07 FAX 041/666 07 17



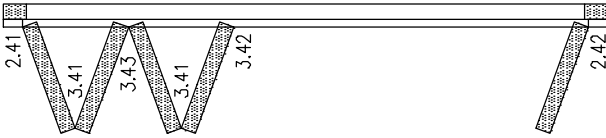
Schema 321
2 faltflügel
1 durchgangsfügel



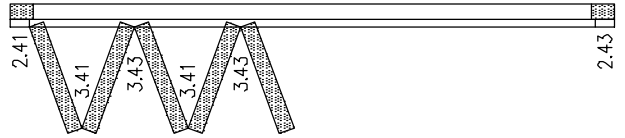
Schema 330
2 faltflügel
1 durchgangsfügel



Schema 431
3 faltflügel
1 durchgangsfügel



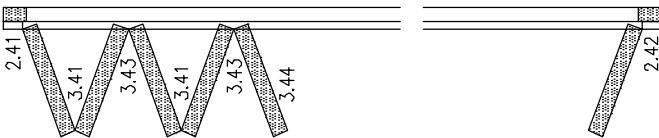
Schema 541
4 faltflügel
1 durchgangsfügel



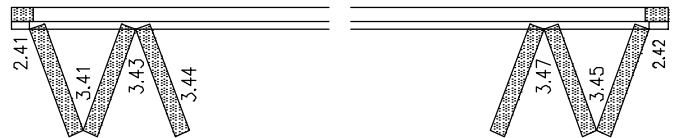
Schema 550
4 faltflügel
1 durchgangsfügel



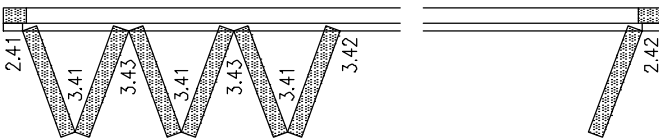
Schema 532
2 falt-/1
durchgangsfügel
2 faltflügel



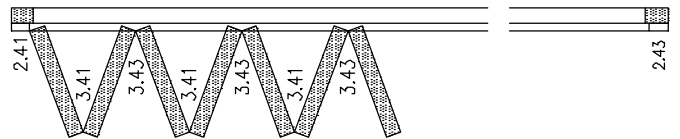
Schema 651
5 faltflügel
1 durchgangsfügel



Schema 633
3 faltflügel
2 falt-/1
durchgangsfügel



Schema 761
6 faltflügel
1 durchgangsfügel

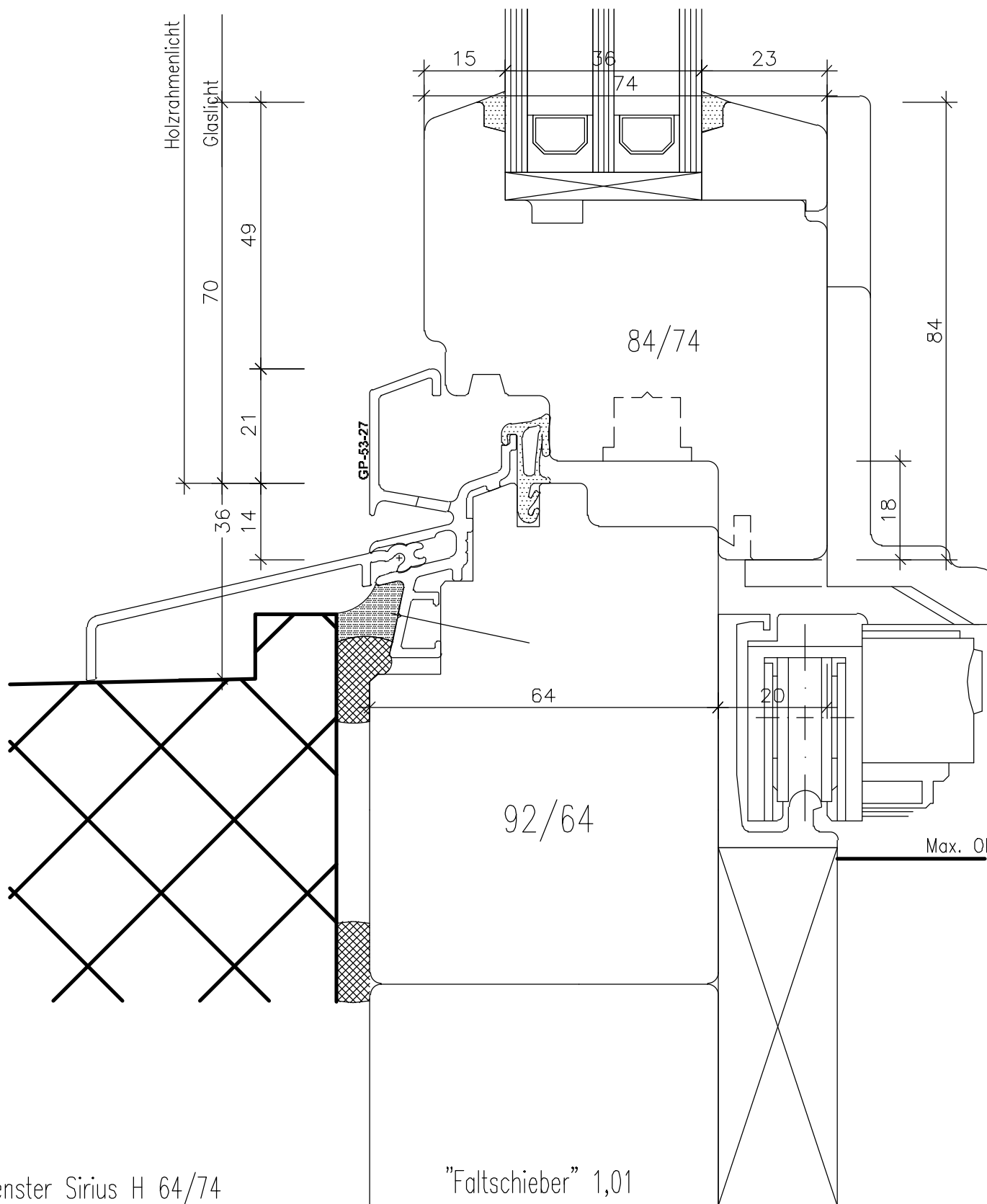


Schema 770
6 faltflügel
1 durchgangsfügel

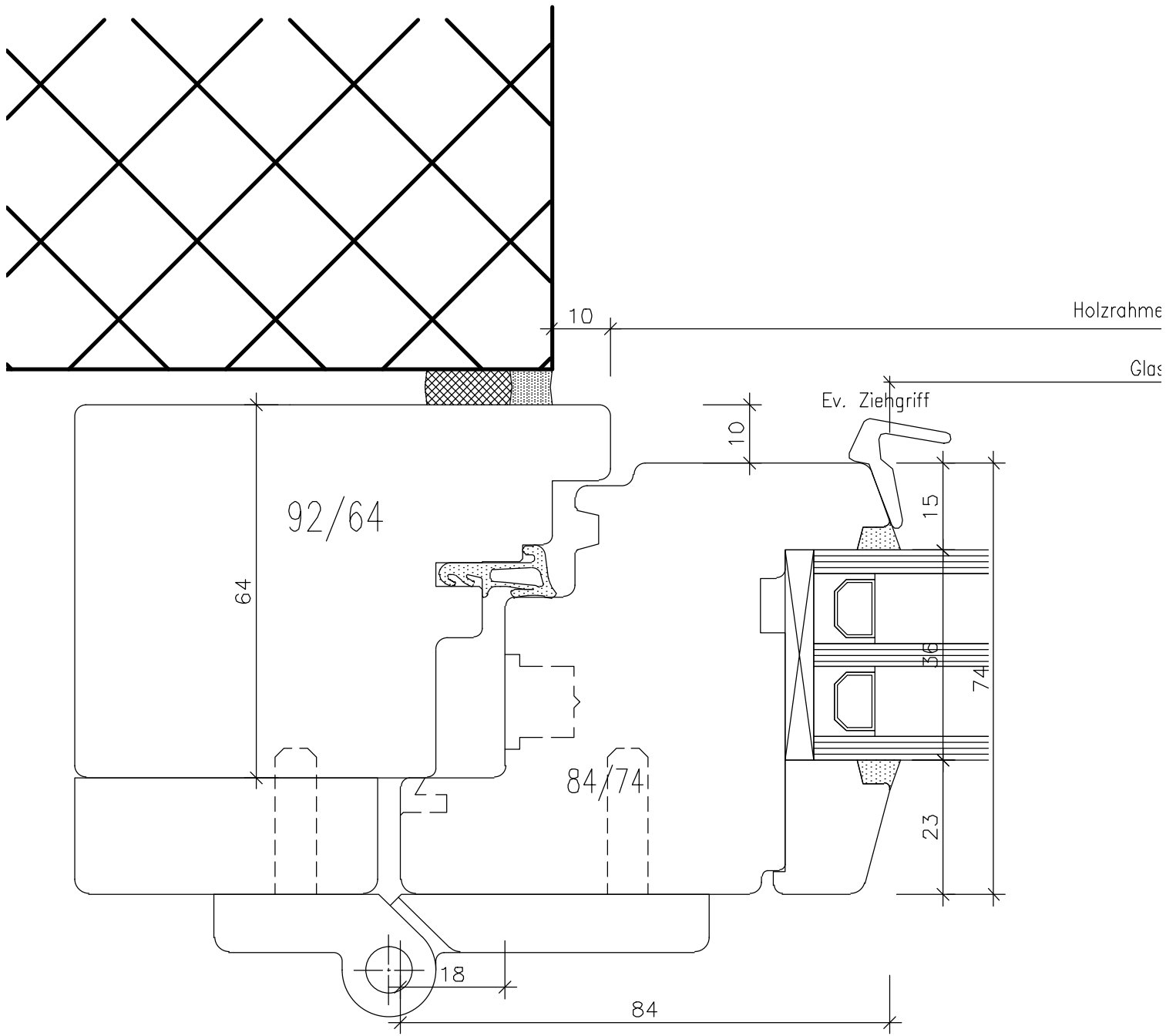


Schema 743
4 faltflügel
2 falt-/1
durchgangsfügel

Anwendung:
Flügelalzbreite FFB
-900 mm
Flügelalzhöhe 850-2350
mm
Flügelgewicht max. 80 kg
Schemen spiegelbildlich
möglich

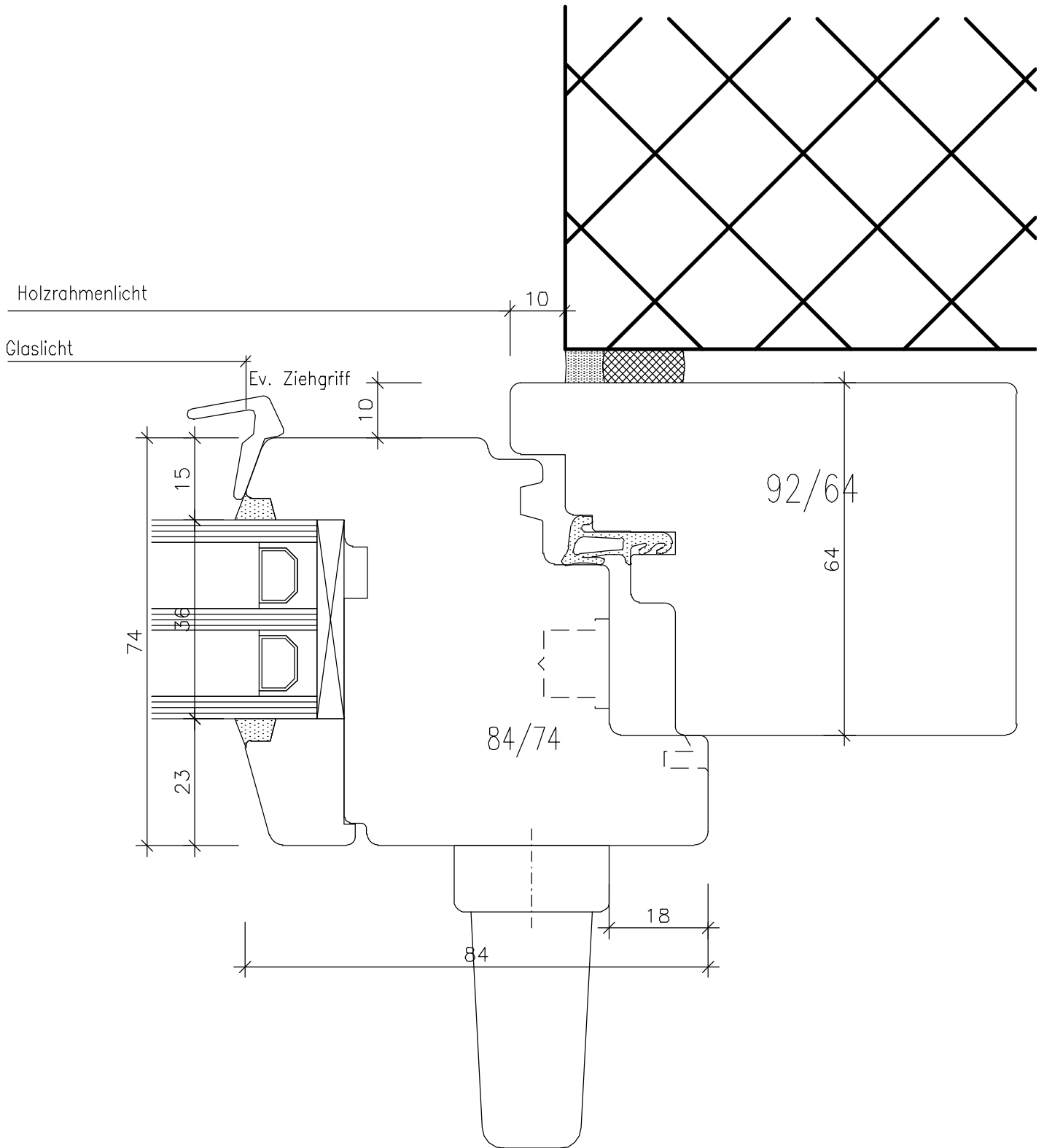


Fenster Sirius H 64/74



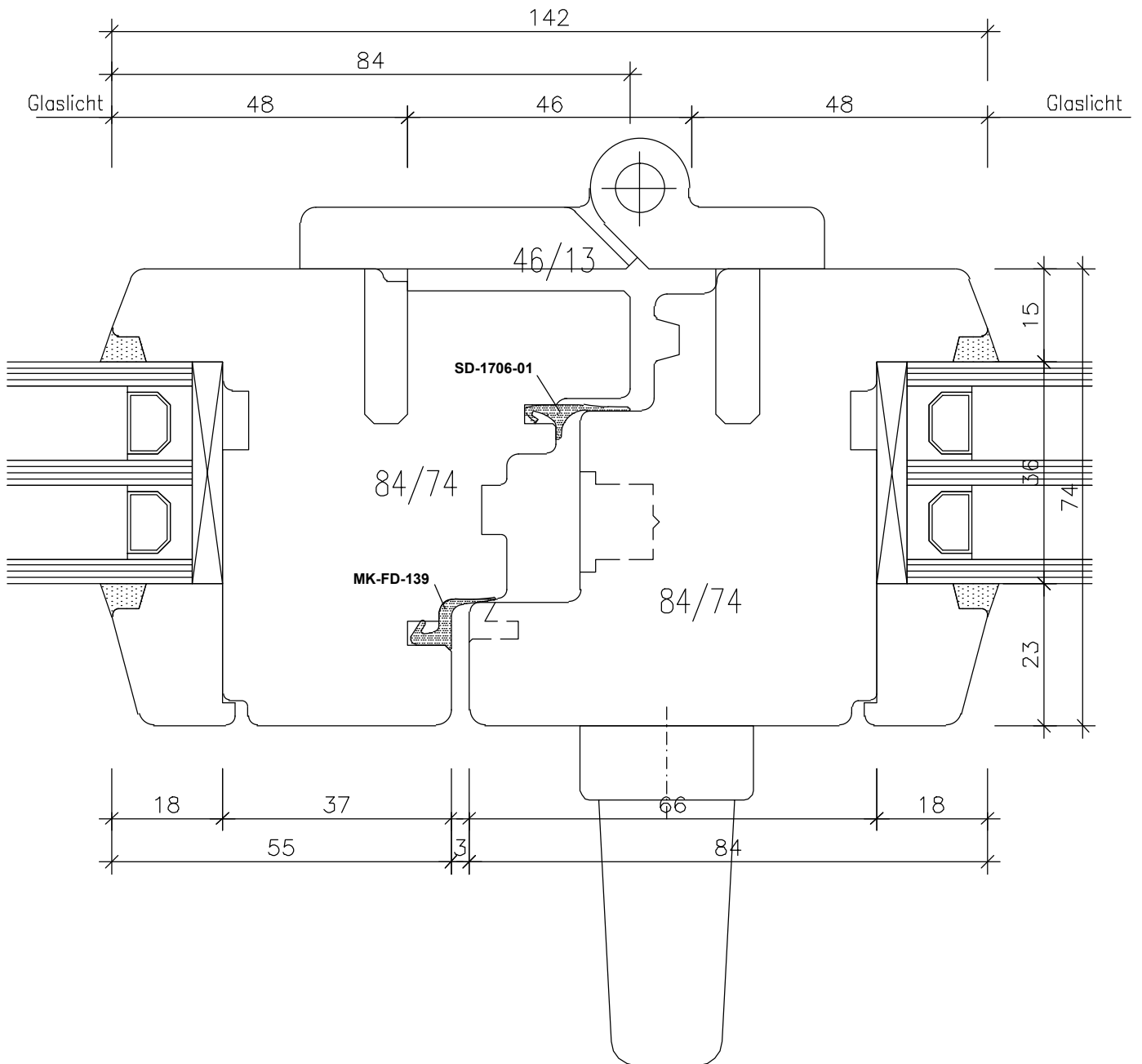
Fenster Sirius H 64/74

"Faltschieber" 2,01



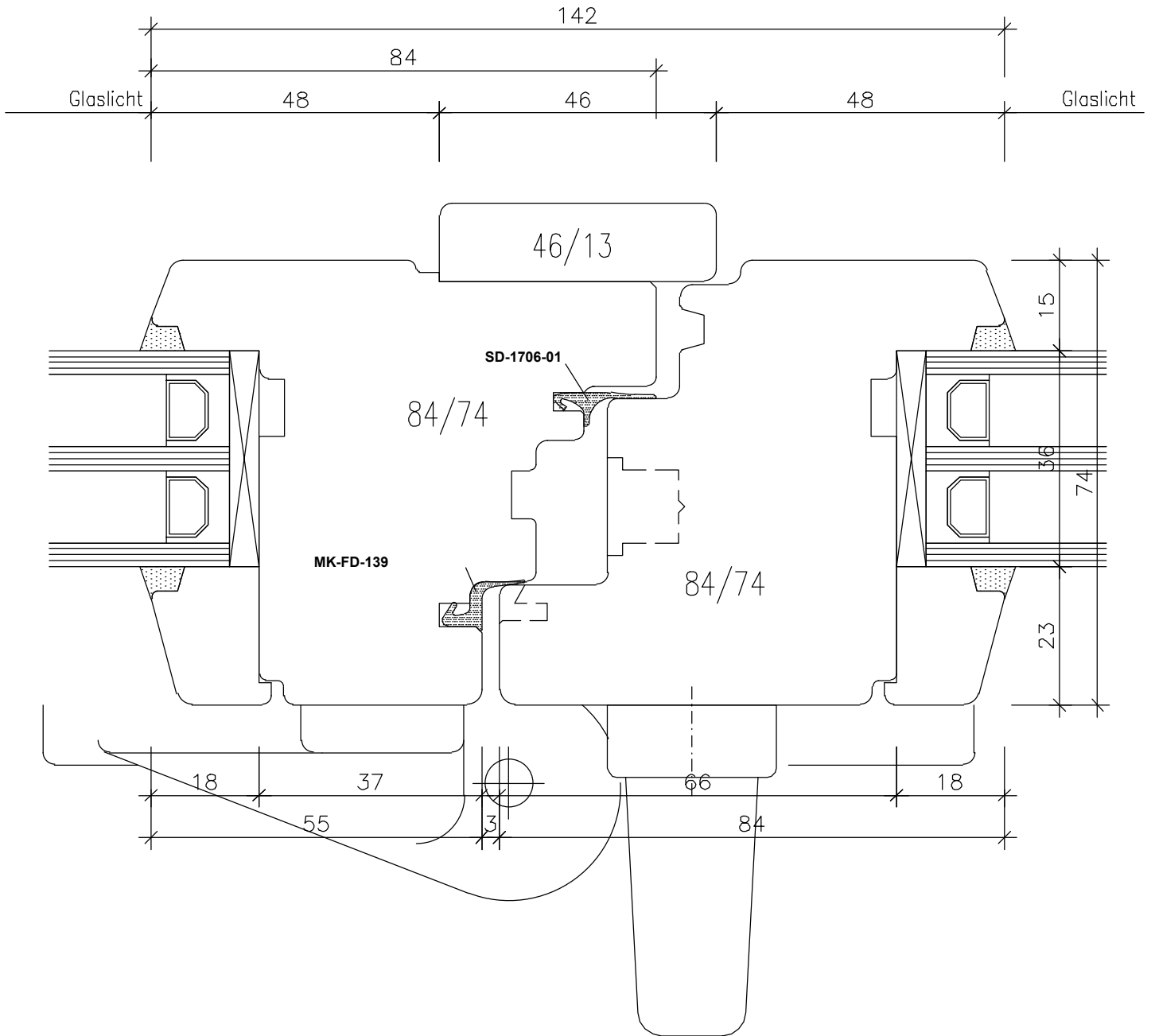
Fenster Sirius H 64/74

"Faltschieber" 2,02



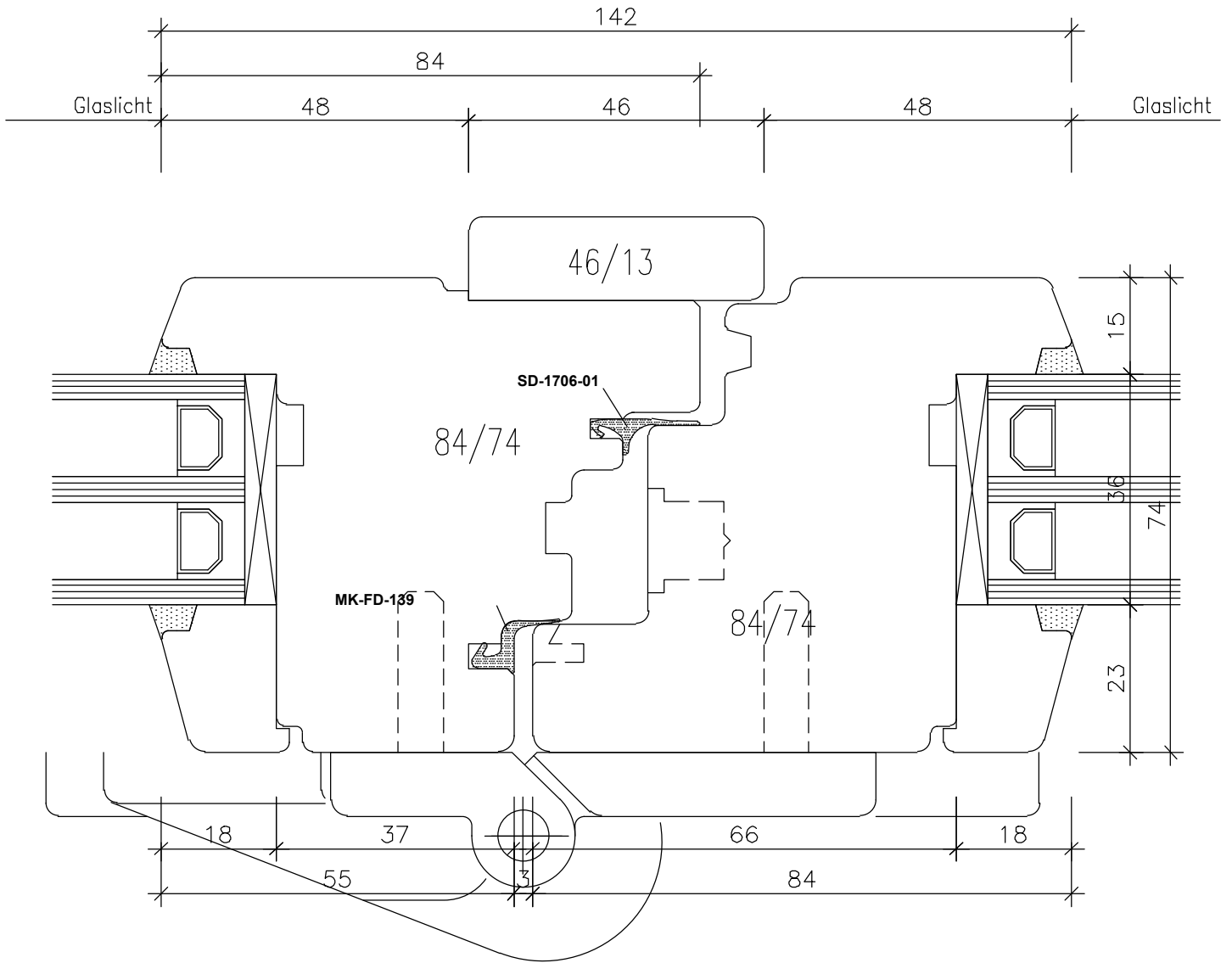
Fenster Sirius H 64/74

"Faltschieber" 3,01



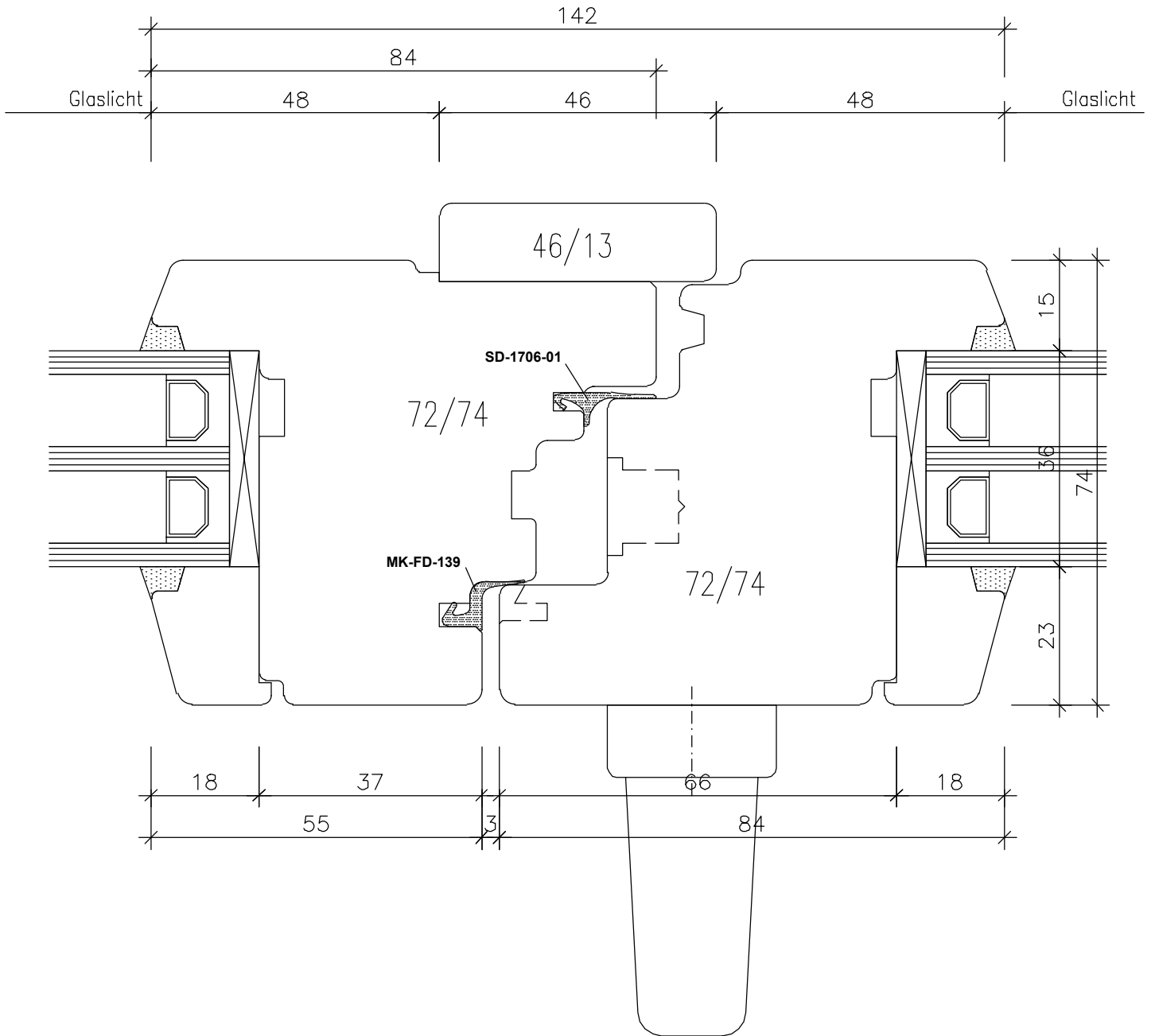
Fenster Sirius H 64/74

"Faltschieber" 3,02



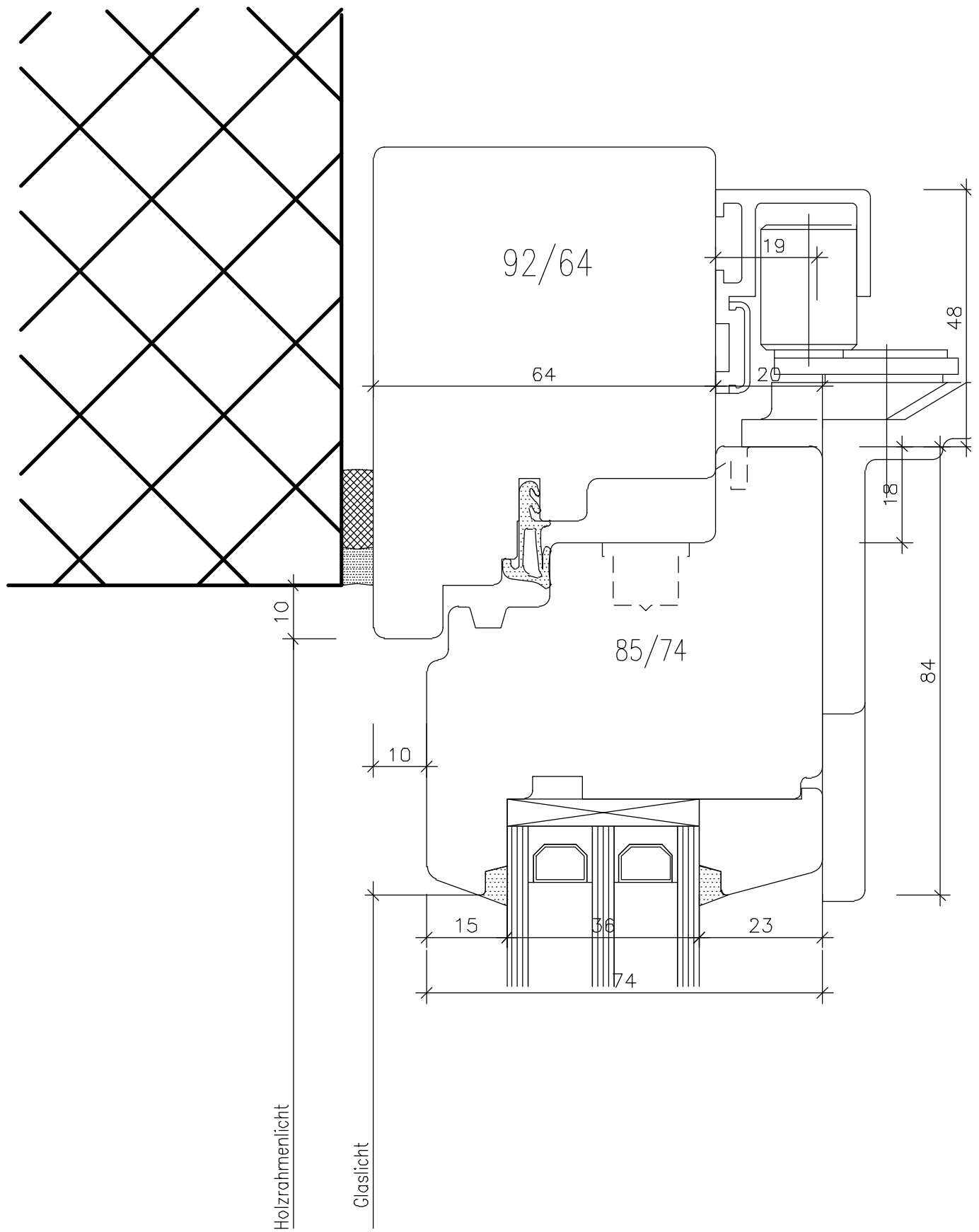
Fenster Sirius H 64/74

"Faltschieber" 3,03



Fenster Sirius H 64/74

"Faltschieber" 3,04



Fenster Sirius H 64/74

"Standart" 6,01