

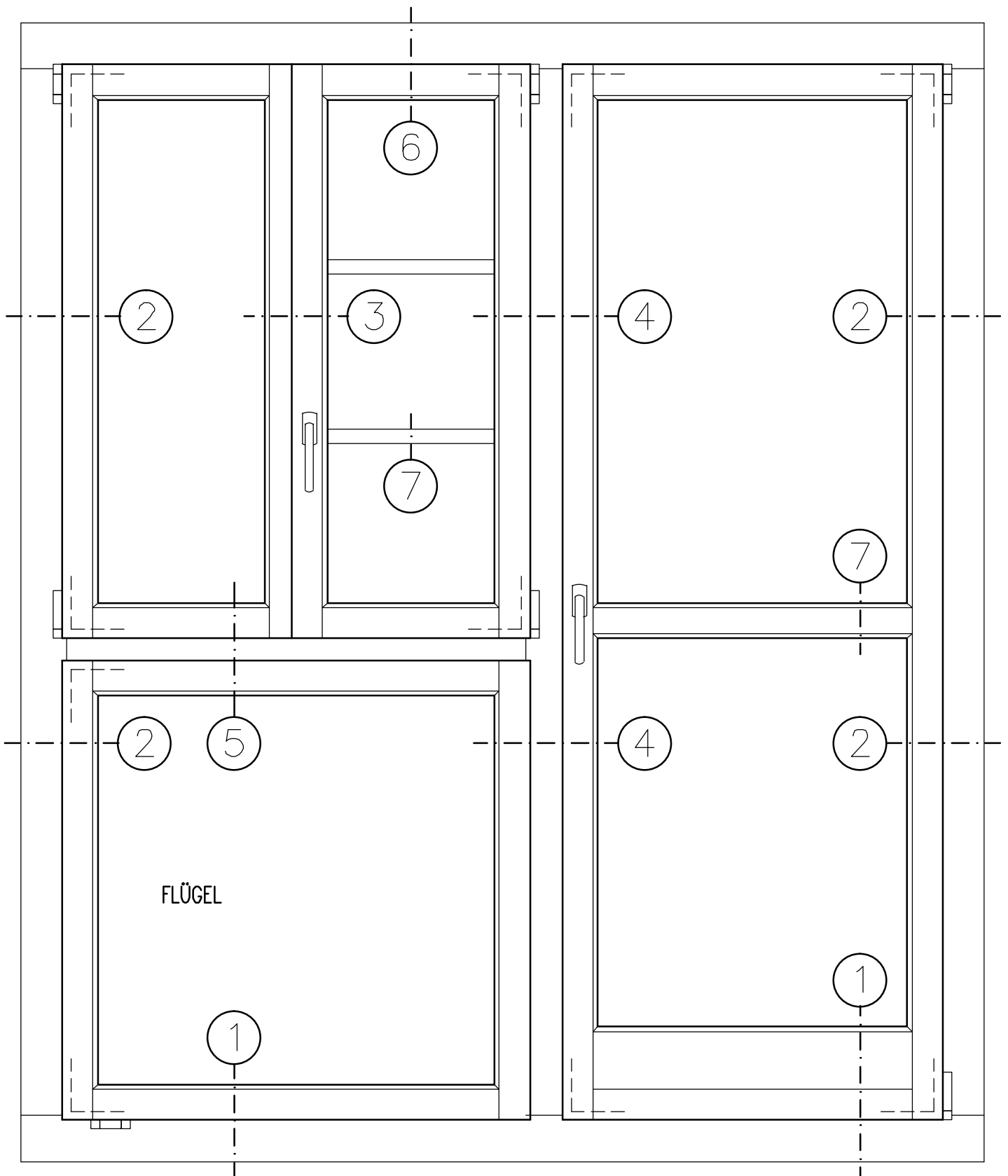


Holzbau Bucher AG  
Untergasse 11  
6064 Kerns  
Telefon 041 666 07 07  
Telefax 041 666 07 17

## **HB WINTERGARTEN (HOLZ-METALL)**

### Beschrieb und Schemazeichnungen

HOLZART	Fichte / Tanne, fehler- und spannungsfrei gehobelt und geschliffen, zum Naturbehandeln oder Streichen.
METALL	Äussere Metallverkleidung auf Pfosten und Riegel in Aluminium. Ecken stumpf gestossen. Viele Möglichkeiten betreff Pfostenbreiten, Wetterschenkel, Zusatzprofile usw.
VERGLASUNG	Isolierverglasung 2 oder 3-fach bis max. 55 mm strak möglich. Bis 50 mm, Glaswangen innen 12° abgeschrägt. Ab 51 mm, Glaswangen innen gerade, (bei Pfosten-Riegel sind auch stärkere Gläser möglich). Glasabstandhalter in diversen Materialien möglich. Einsatz mit entspanntem Glasfalz, Trockenverglasungsgummi innen und aussen ringsumlaufend.
BESCHLAEGE FÜR FENSTERFLÜGEL	Ecklagerbänder, dreidimensional verstellbar. Kantenschluss Maco, verdeckt montiert. Griff in Leichtmetall.
GUMMIDICHTUNG FÜR FENSTERFLÜGEL	Luftkammerdichtung im Rahmen ringsumlaufend, Ecken verschweisst. Mittelpartien mit doppelter Lippendichtung. Einsatz nach Beendigung der Malerarbeiten.
BEHANDLUNG	<u>Metall</u> : Oberflächen fertig einbrennlackiert in RAL Farbton. Spezialfarben auf Anfrage. <u>Holz</u> : Aus unserer betriebseigenen Malerei bieten wir diverse Farbbehandlungen an; von der Grundierung bis zum Fertiganstrich, je nach Situation und Bedarf.
VARIANTEN	Viele Möglichkeiten stehen zur Verfügung bezüglich Glas (Aktivglas), Beschläge, Holzart, Sprossen, Masse usw. Für nähere Auskünfte stehen wir gerne zur Verfügung.



FENSTER / BALKONTÜRE

( ANSICHT VON INNEN )

DETAIL - BEZEICHNUNGEN

\*\*\*\*\*

1, .. UNTEN (SCHNITT)

2, .. SEITLICH (GRUNDRISS)

3, .. MITTELPARTIE (GRUNDRISS)

4, .. SETZHOLZ (GRUNDRISS)

5, .. KÄMPFER (SCHNITT)

6, .. OBEN (SCHNITT)

7, .. SPROSSEN

8, .. ECK-ZUSAMMENBAU

9, .. VARIANTEN

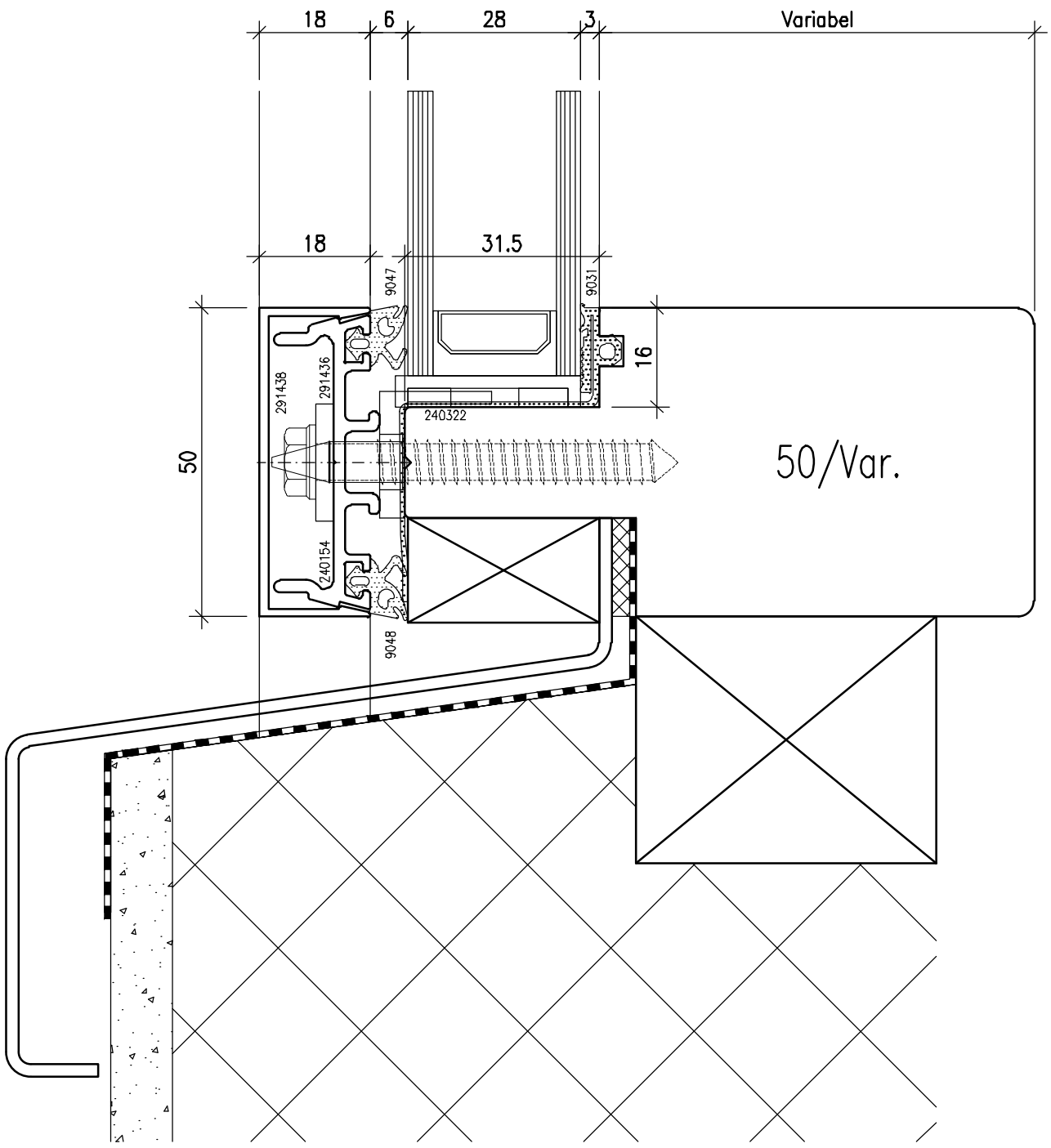
Fenster HB Wintergarten

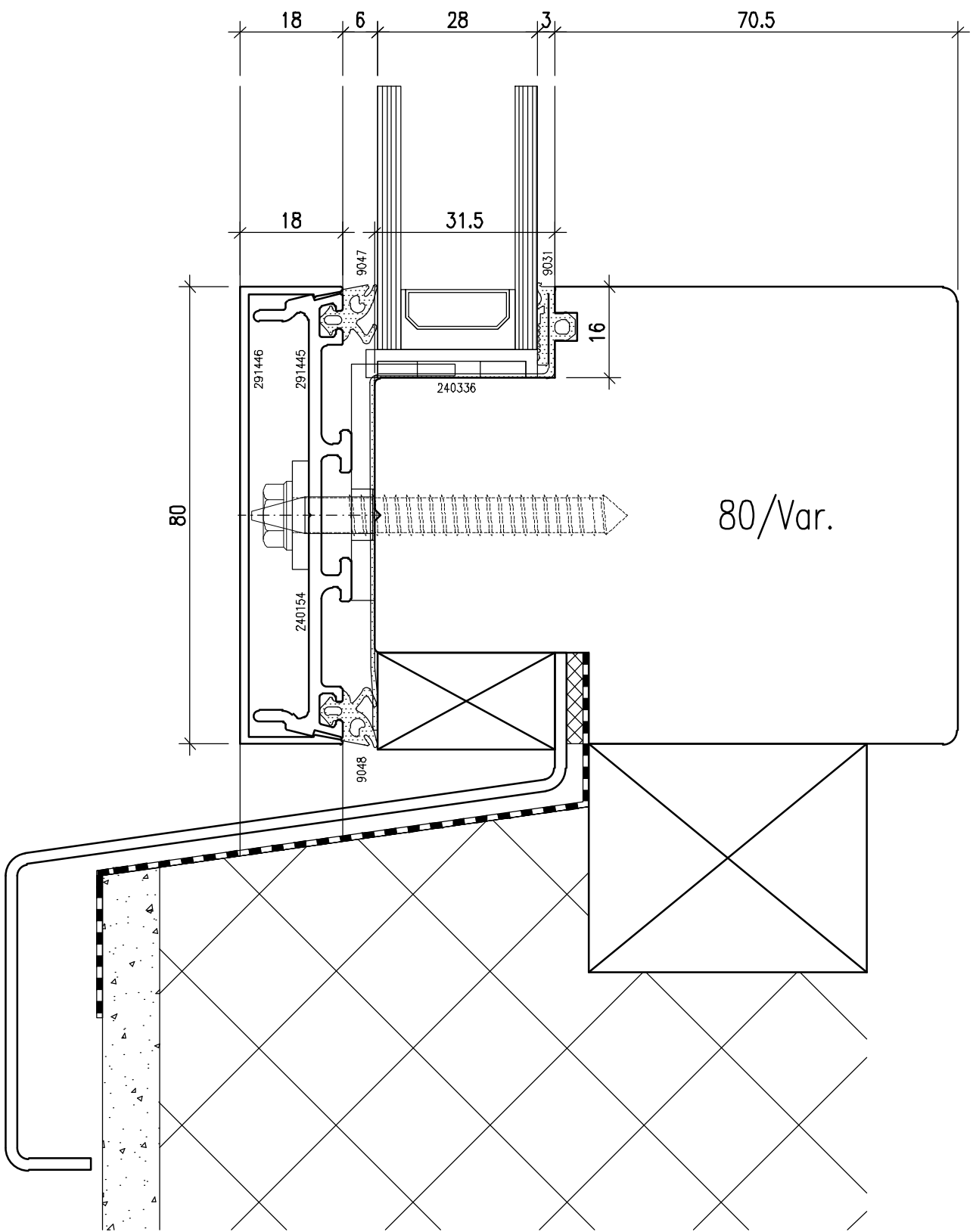
Übersicht 0.01



HOLZBAU BUCHER AG  
 UNTERGASSE 11, 6064 KERNS  
 TEL. 041/666 07 07 FAX 041/666 07 17

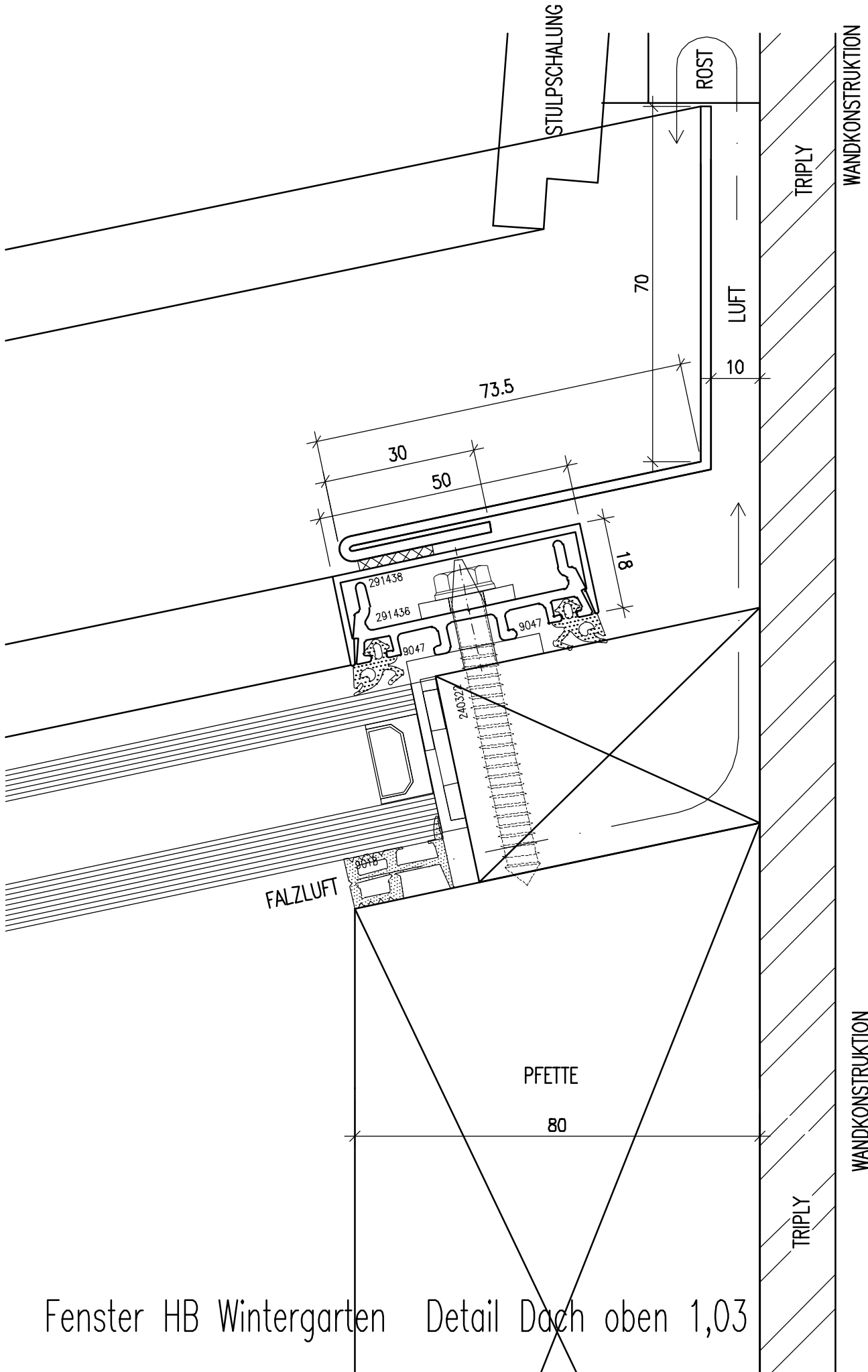
MST. 1:10    DAT. 27.05.08    VIS. RW    G: CAD\_DAT\STAMMDAT    DATEI247\06 HB\Wintergarten



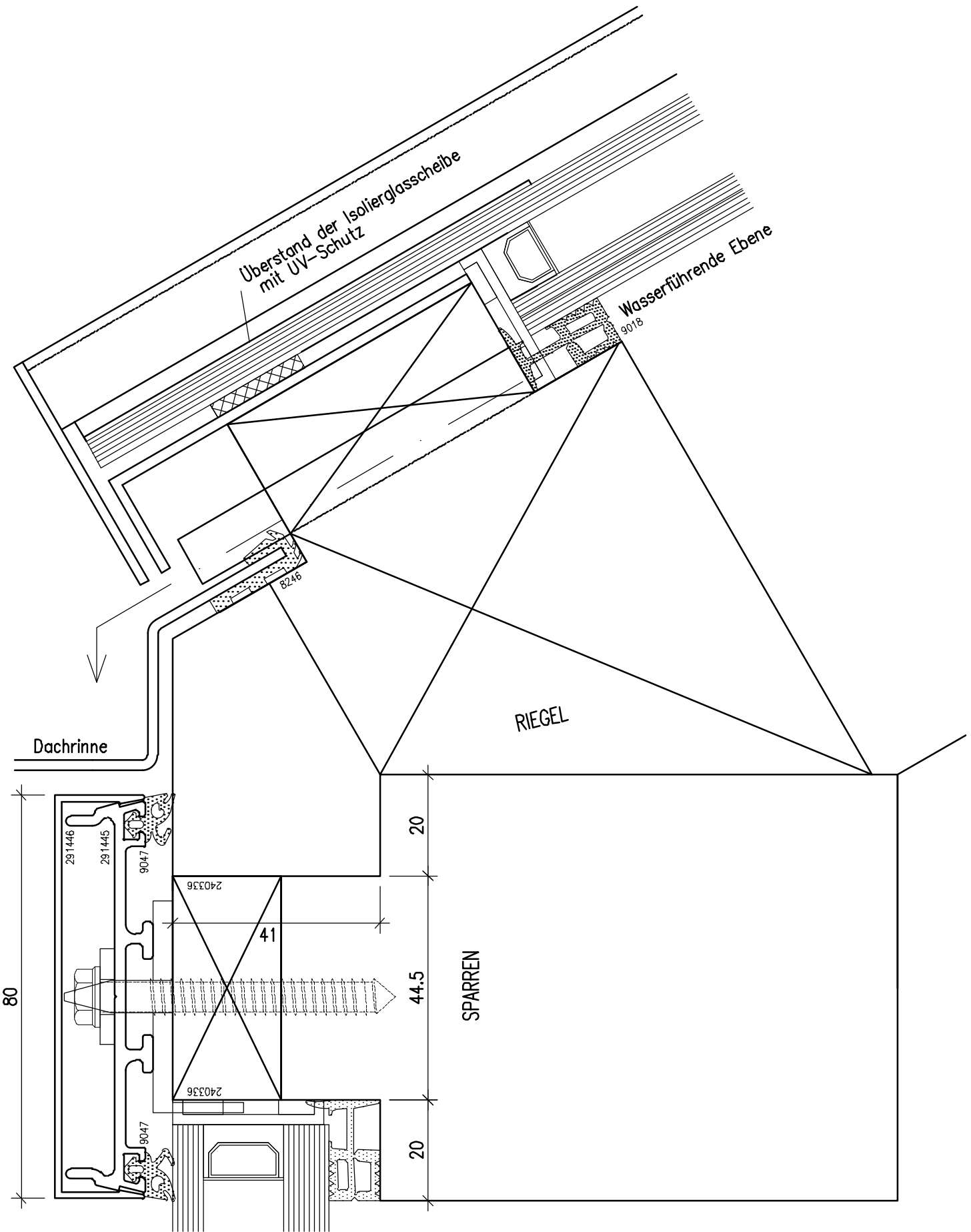


Fenster HB Wintergarten

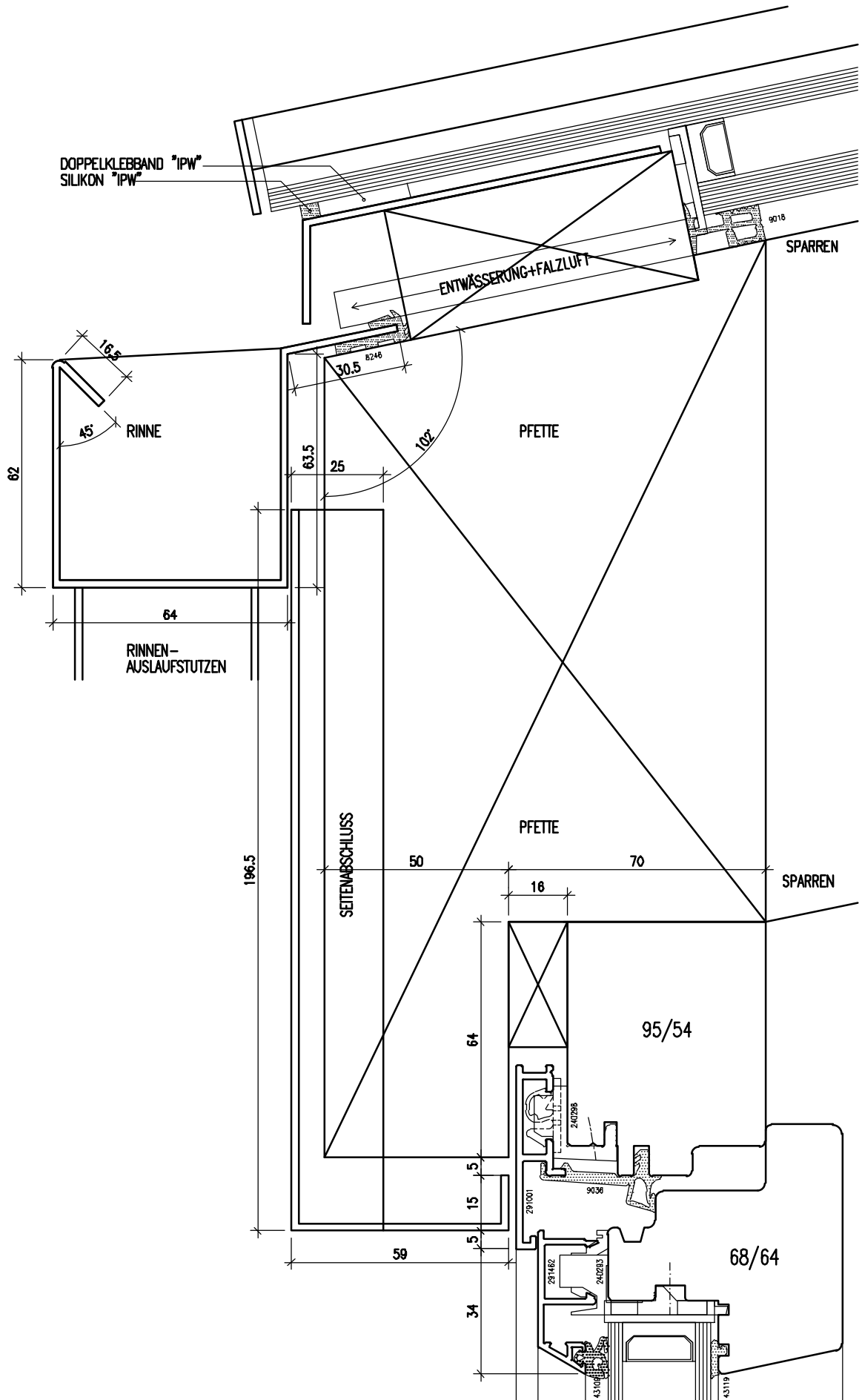
Detail unten 80 mm 1.02



Fenster HB Wintergarten Detail Dach oben 1,03

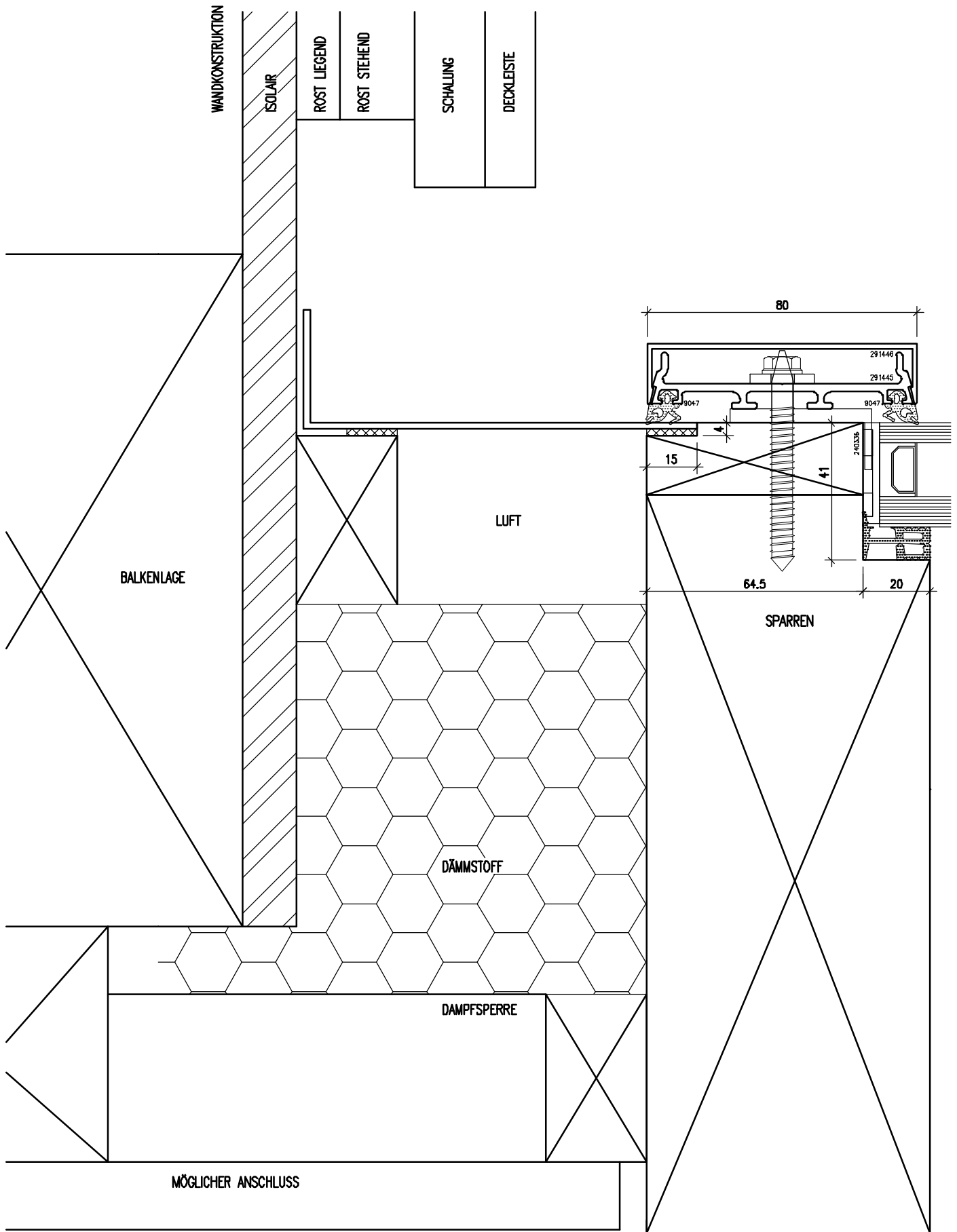


Fenster HB Wintergarten Zusammenbau Sparren / Riegel 4,01



Fenster HB Wintergarten

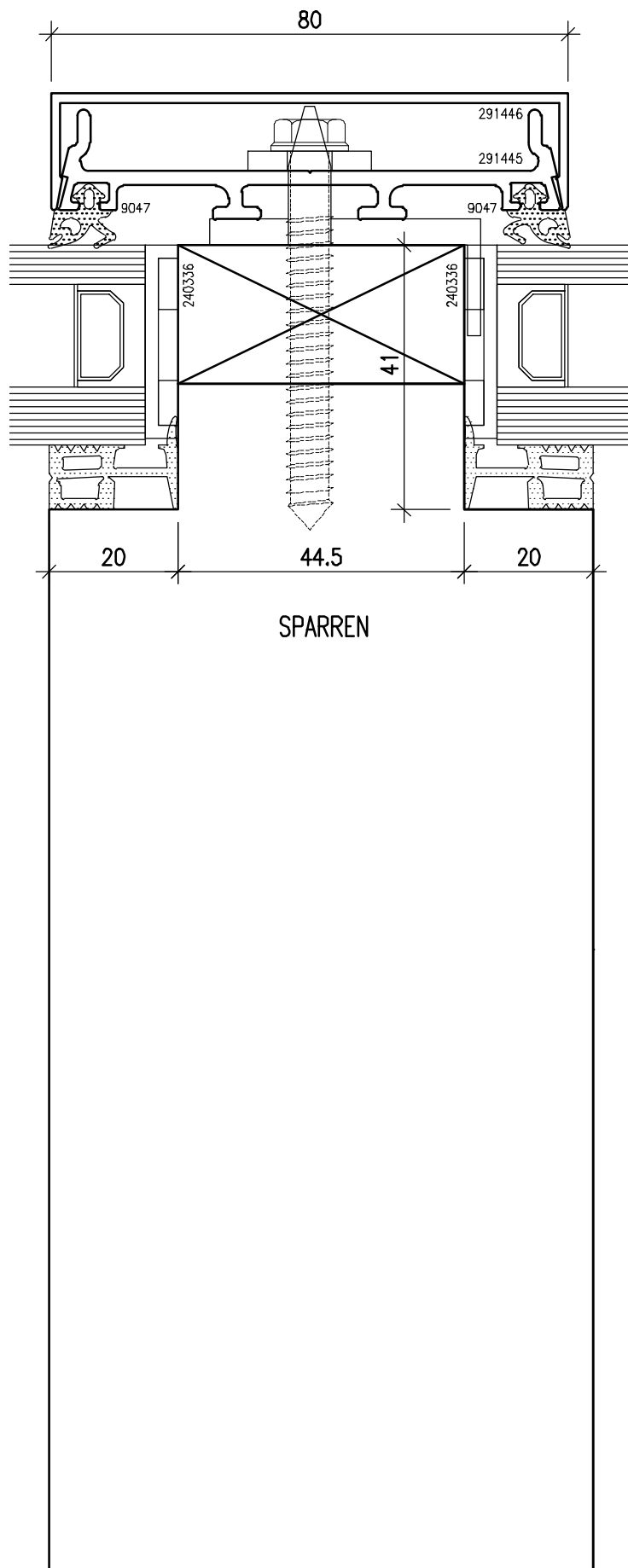
Detail Dachrinne/Pfette 6,01

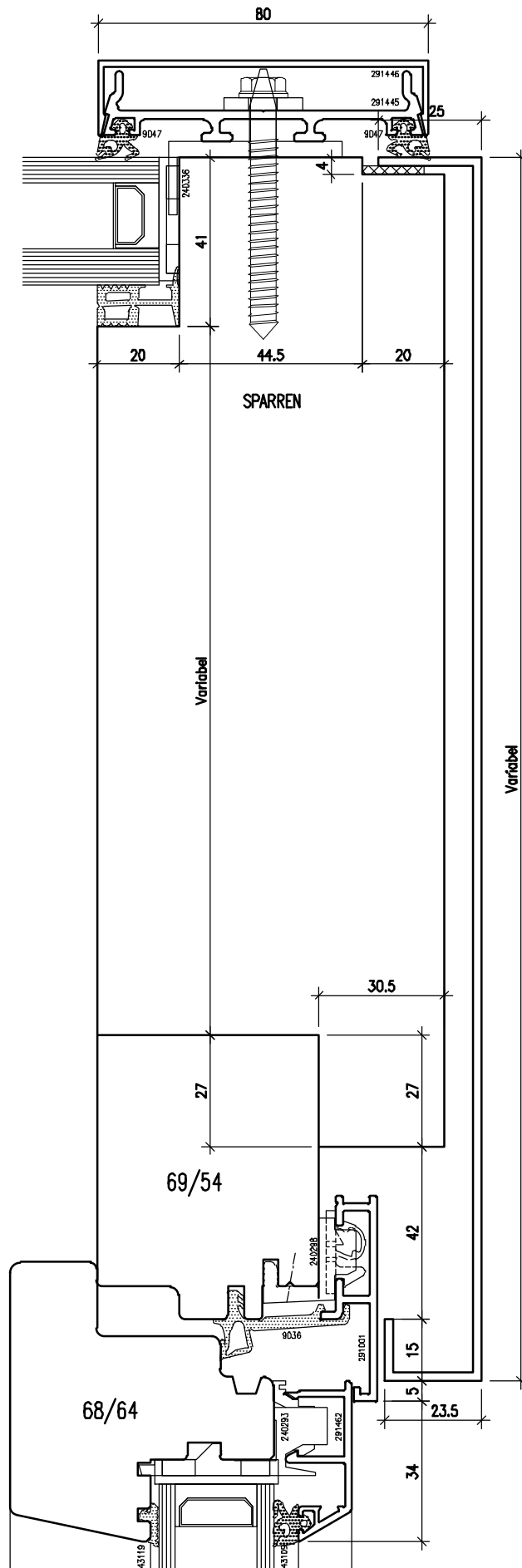


Fenster HB Wintergarten

Detail Dach seitlich/Pfette 2, 01







Fenster HB Wintergarten

Detail Dach seitlich 2,03

