



Holzbau Bucher AG
Untergasse 11
6064 Kerns
Telefon 041 666 07 07
Telefax 041 666 07 17

SIRIUS D 74/74 (HOLZ-METALL)

Beschrieb und Schemazeichnungen

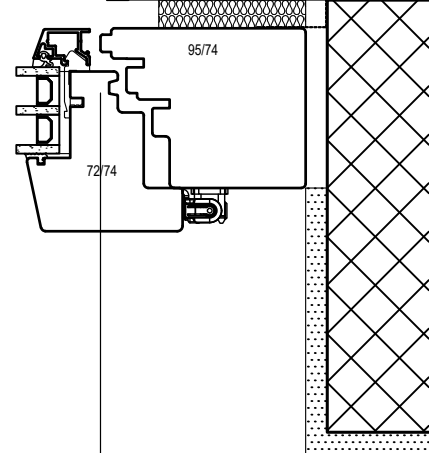
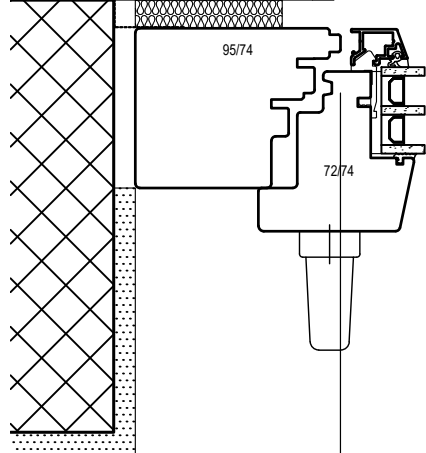
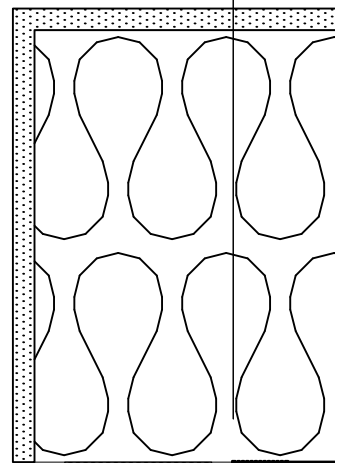
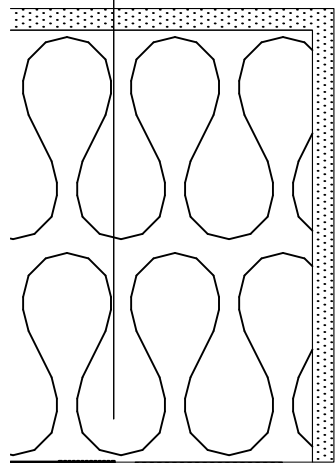
HOLZART	Fichte / Tanne, fehler- und spannungsfrei gehobelt und geschliffen, zum Naturbehandeln oder Streichen.
Metall	Äussere Metallverkleidung auf Rahmen in Aluminium, Ecken stumpf gestossen (auf Wunsch Rahmen auch ohne Metallverkleidung möglich). Äussere Metallverkleidung auf Flügel in Aluminium, Ecken auf Gehrung mechanisch verbunden
VERGLASUNG	Isolierverglasung 2 oder 3-fach bis max. 55 mm stark möglich. Glasabstandhalter in diversen Materialien möglich. Einsatz mit entspanntem Glasfalz, Trockenverglasungsgummi innen und aussen ringsumlaufend. Ecken geschweisst.
BESCHLÄEGE	Ecklagerbänder, dreidimensional verstellbar. Kantengetriebe Maco verdeckt montiert. Griff in Leichtmetall. Alu-Wetterschenkel gemäss Detail.
GUMMIDICHTUNG	2 umlaufende Dichtungen im Rahmen, Ecken verschweisst. Mittelpartien mit 3-facher Lippendichtung. Einsatz nach Beendigung der Malerarbeiten.
BEHANDLUNG	Aus unserer betriebseigenen Malerei bieten wir diverse Farbbehandlungen an; von der Grundierung bis zum Fertiganstrich, je nach Situation und Bedarf.
VARIANTEN	Viele Möglichkeiten stehen zur Verfügung bezüglich Glas, Beschläge, Holzart, Sprossen, Masse usw. Für nähere Auskünfte stehen wir gerne zur Verfügung.

Leibung roh 610

102

ML fertig 406

102



95

RL 400

95

RAM 590

Leibung roh 710

ML fertig 536

102

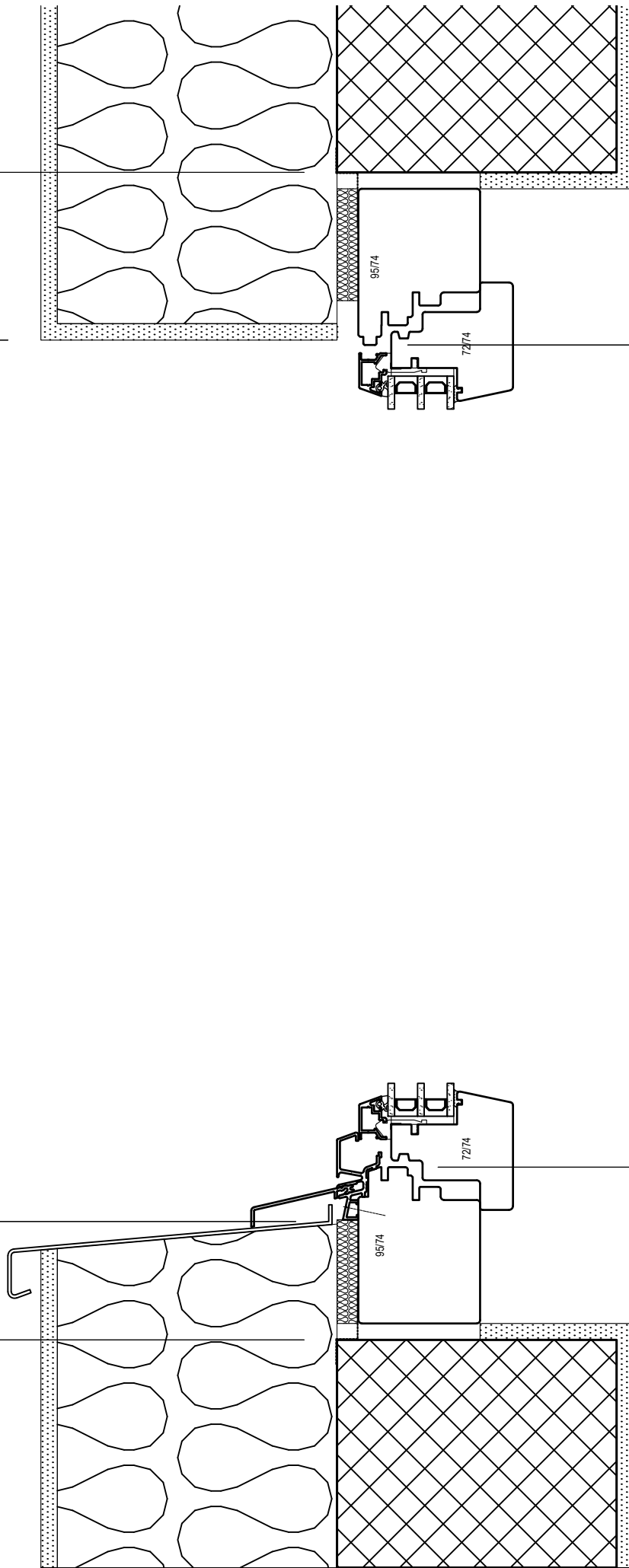
72

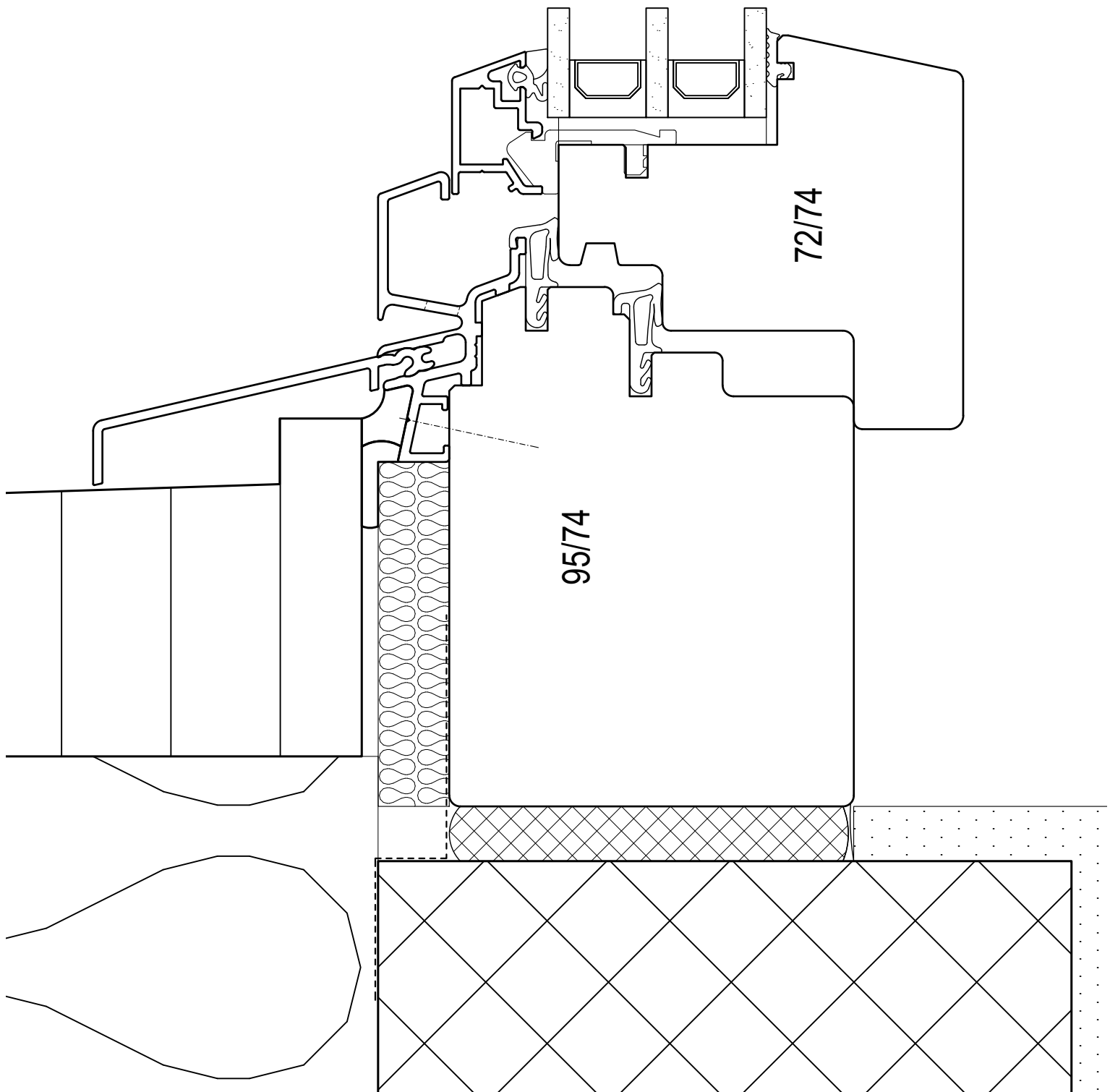
95

RL 500

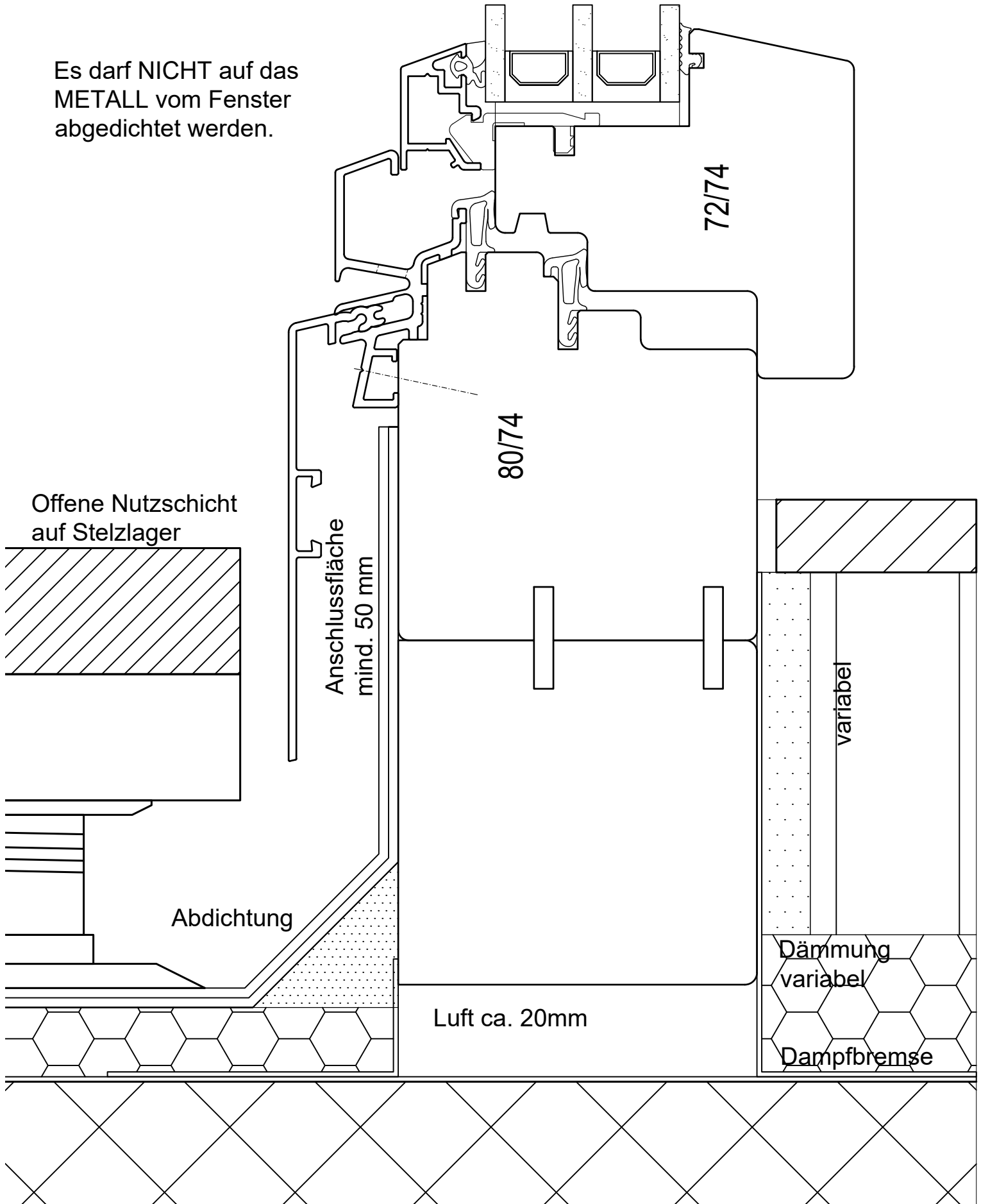
RAM 690

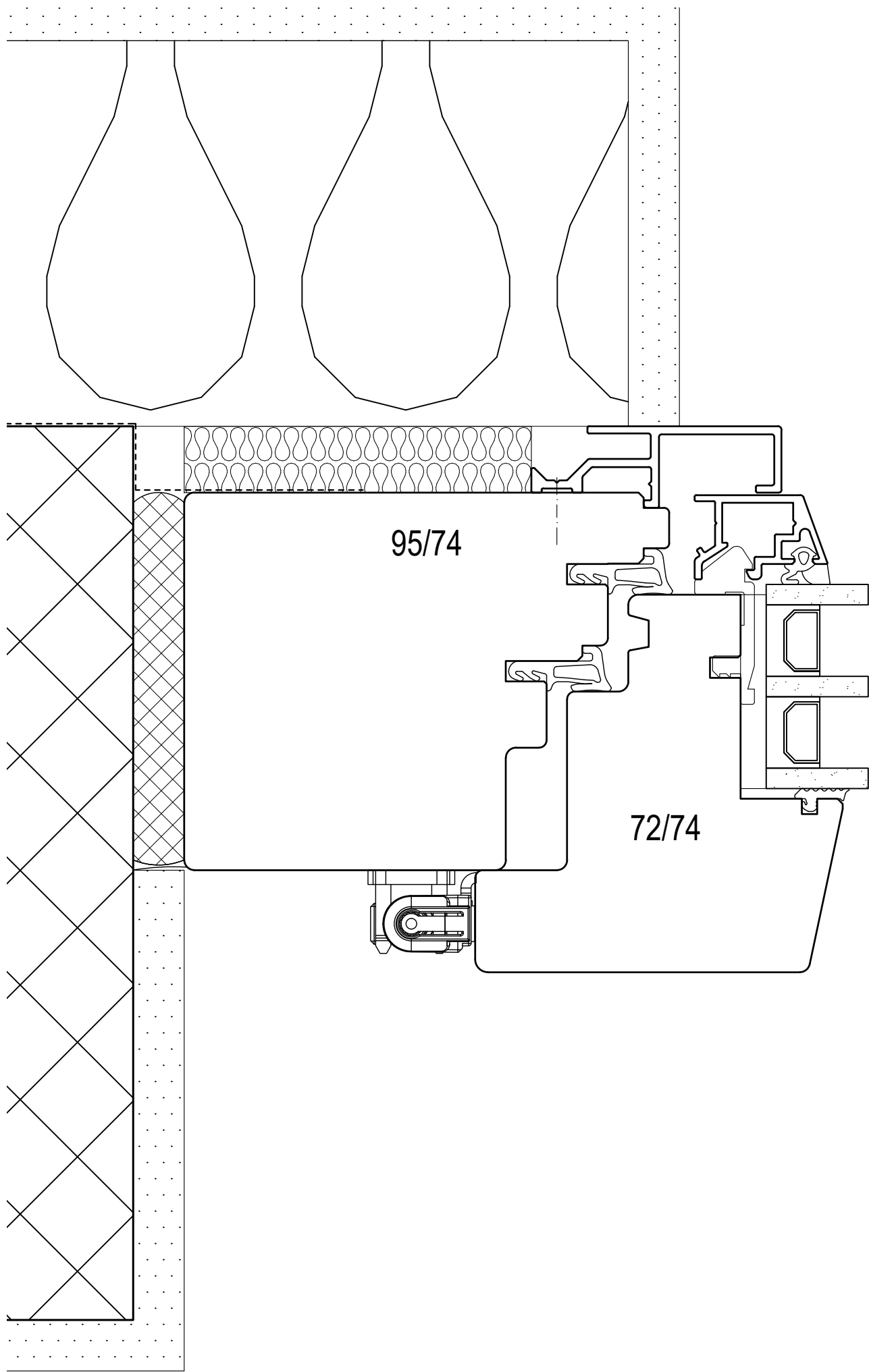
95





Es darf NICHT auf das METALL vom Fenster abgedichtet werden.

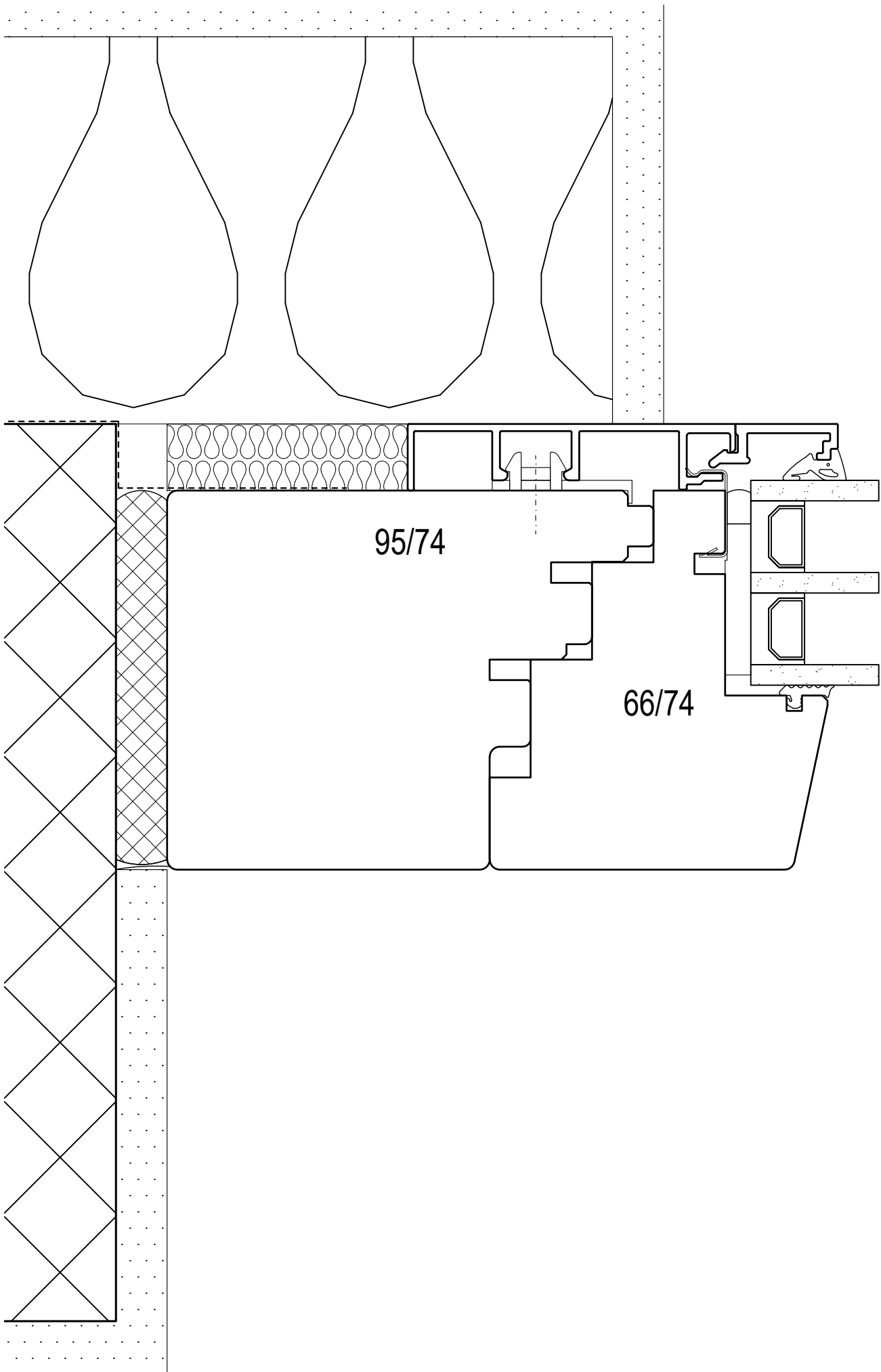




Sirius D 74/74

seitlich

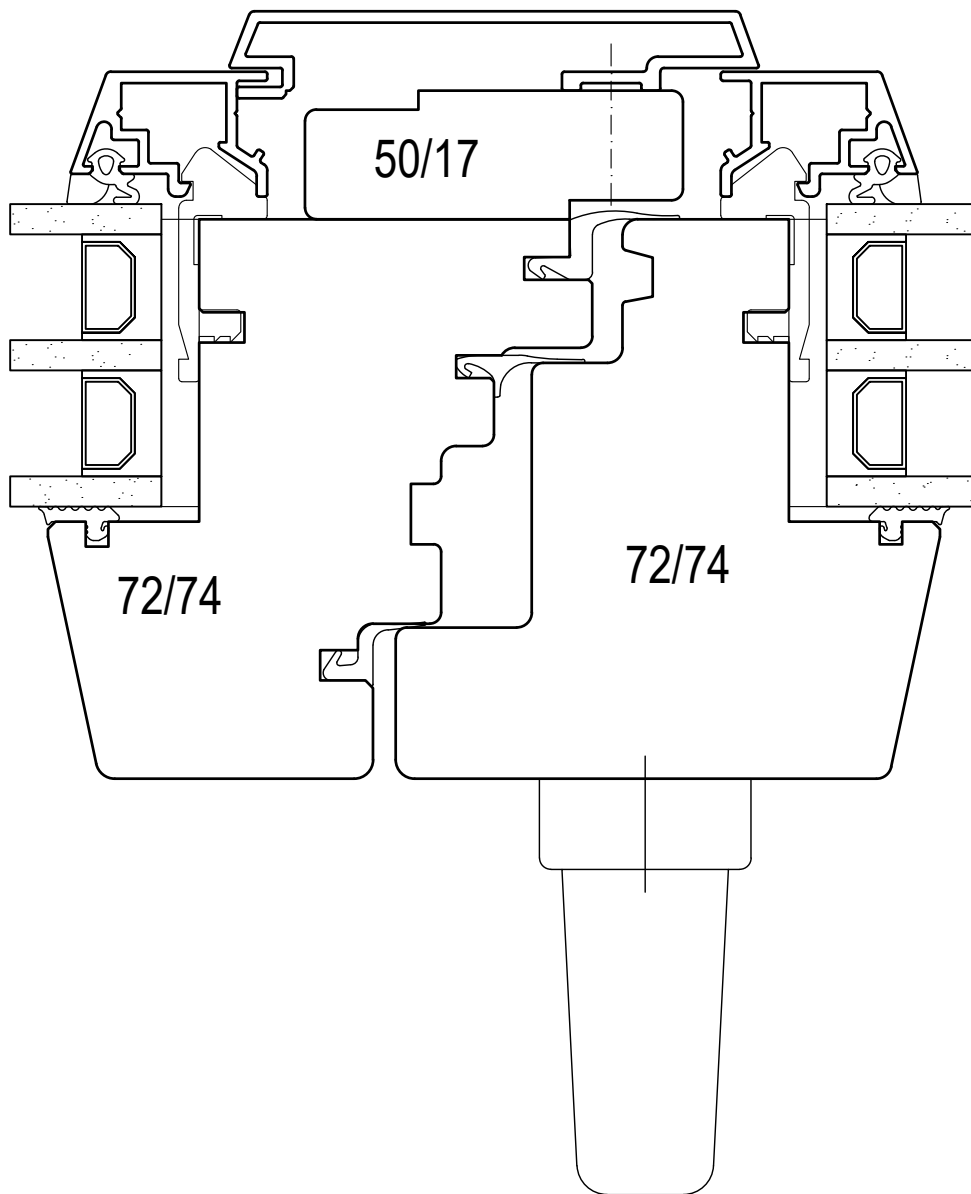
Masstab 1:1, A4

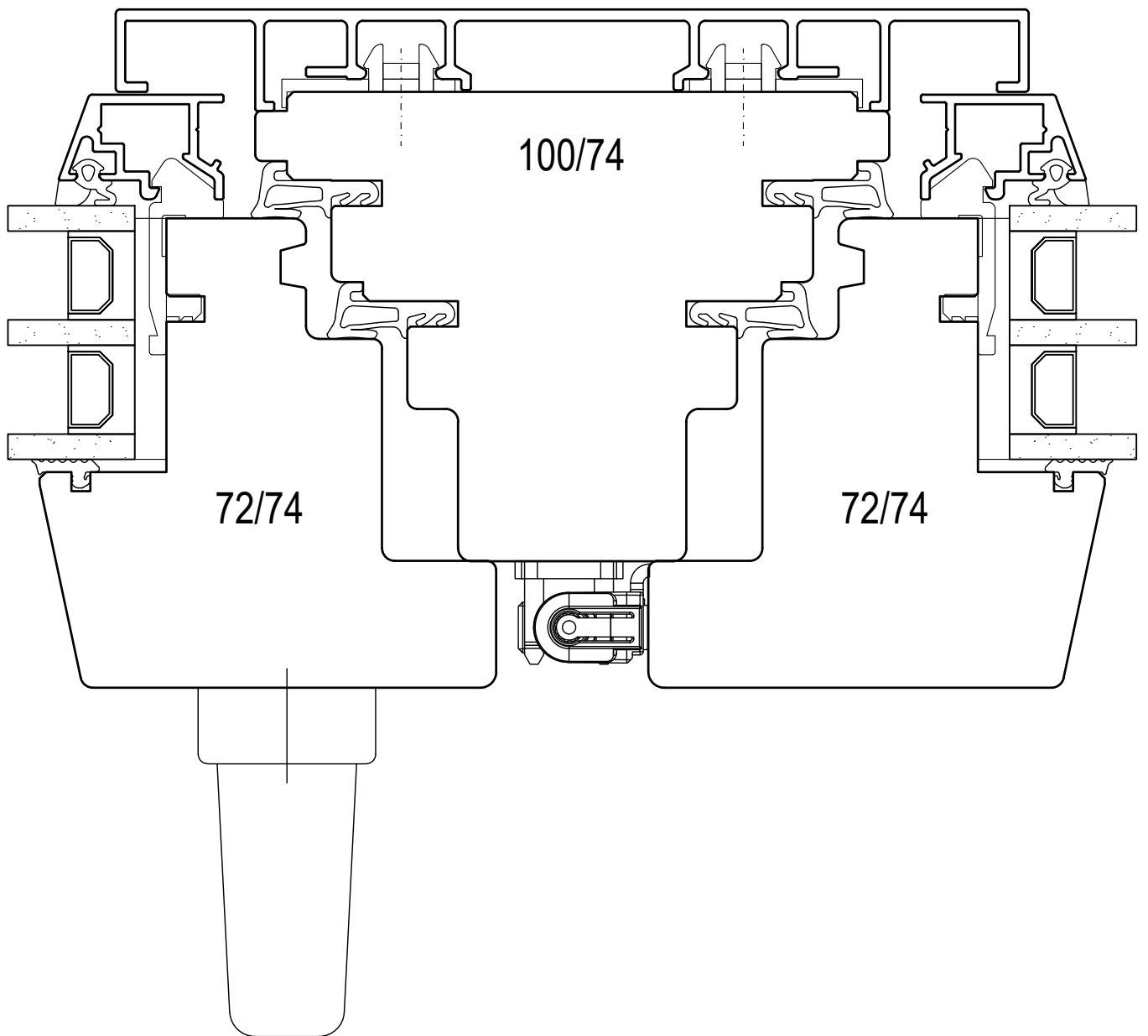


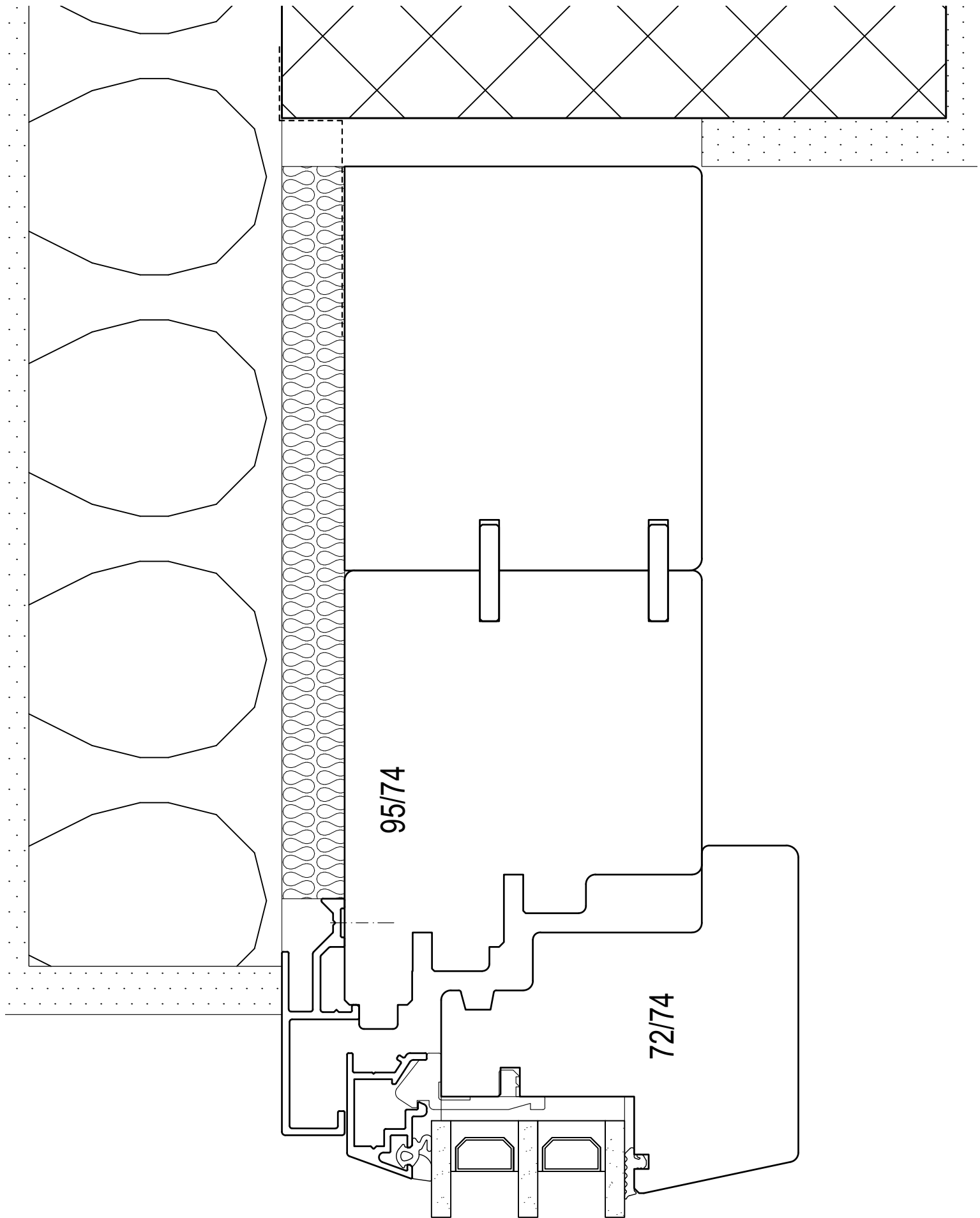
Sirius D 74/74

seitlich

Masstab 1:1, A4



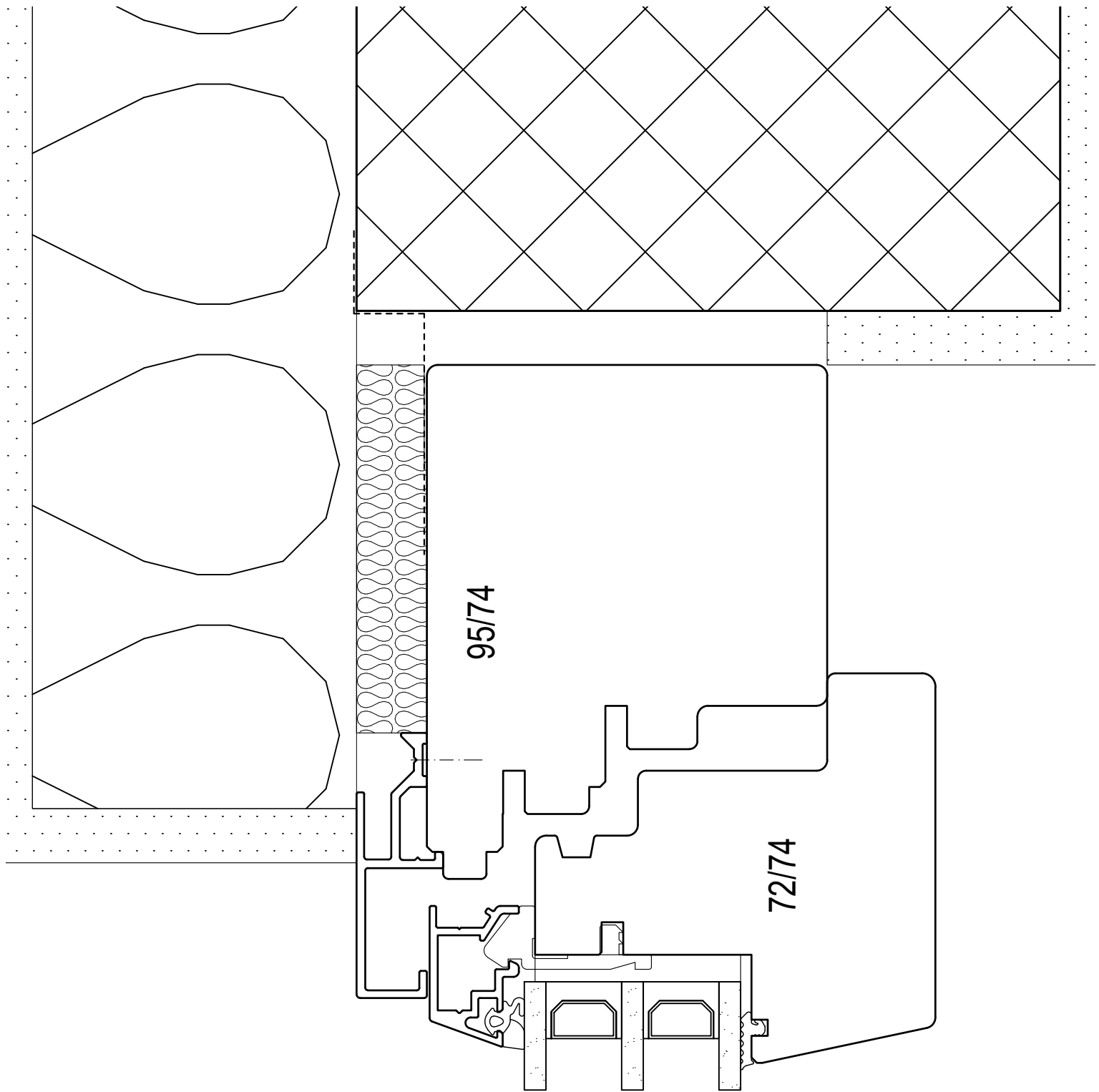


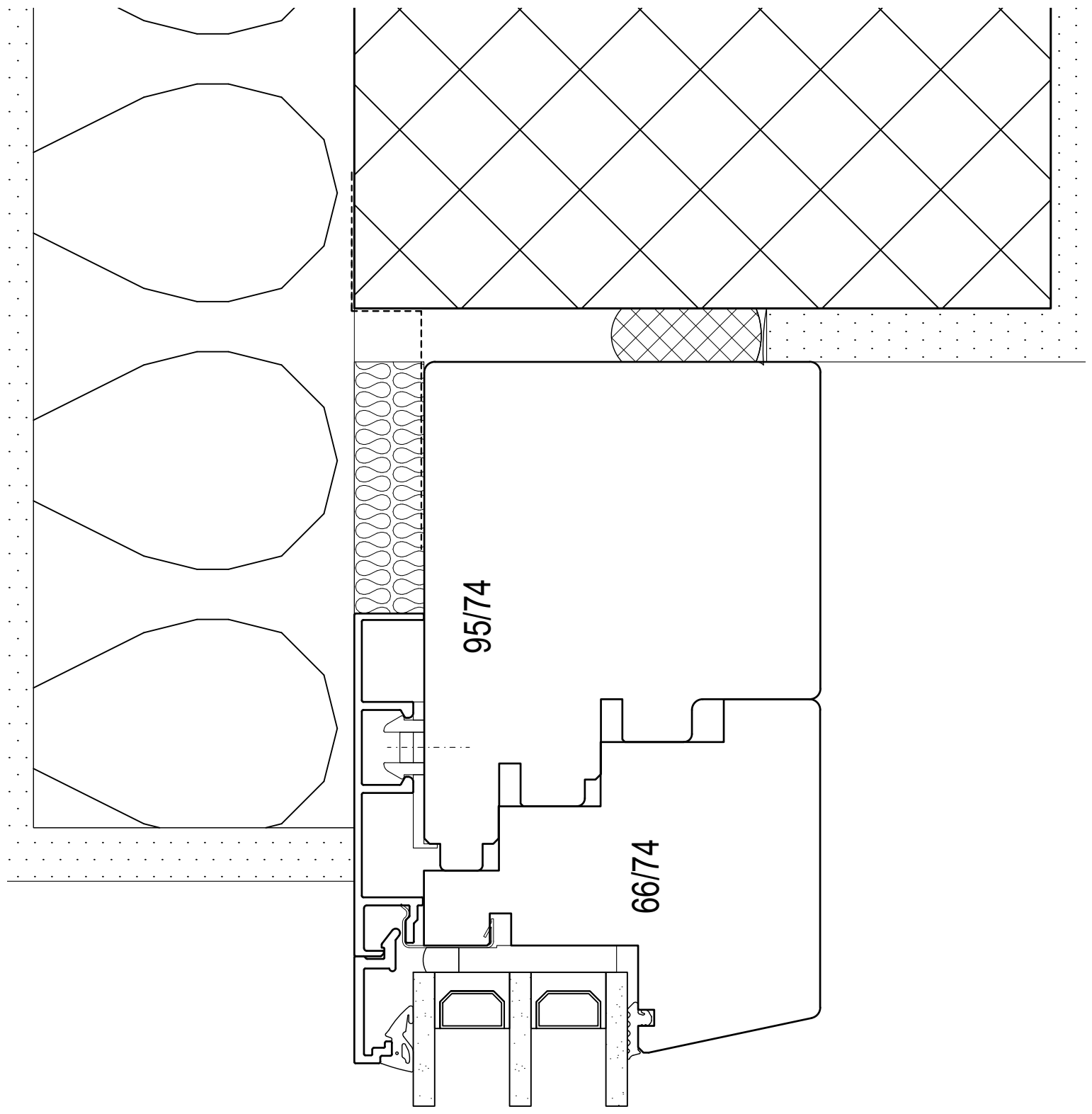


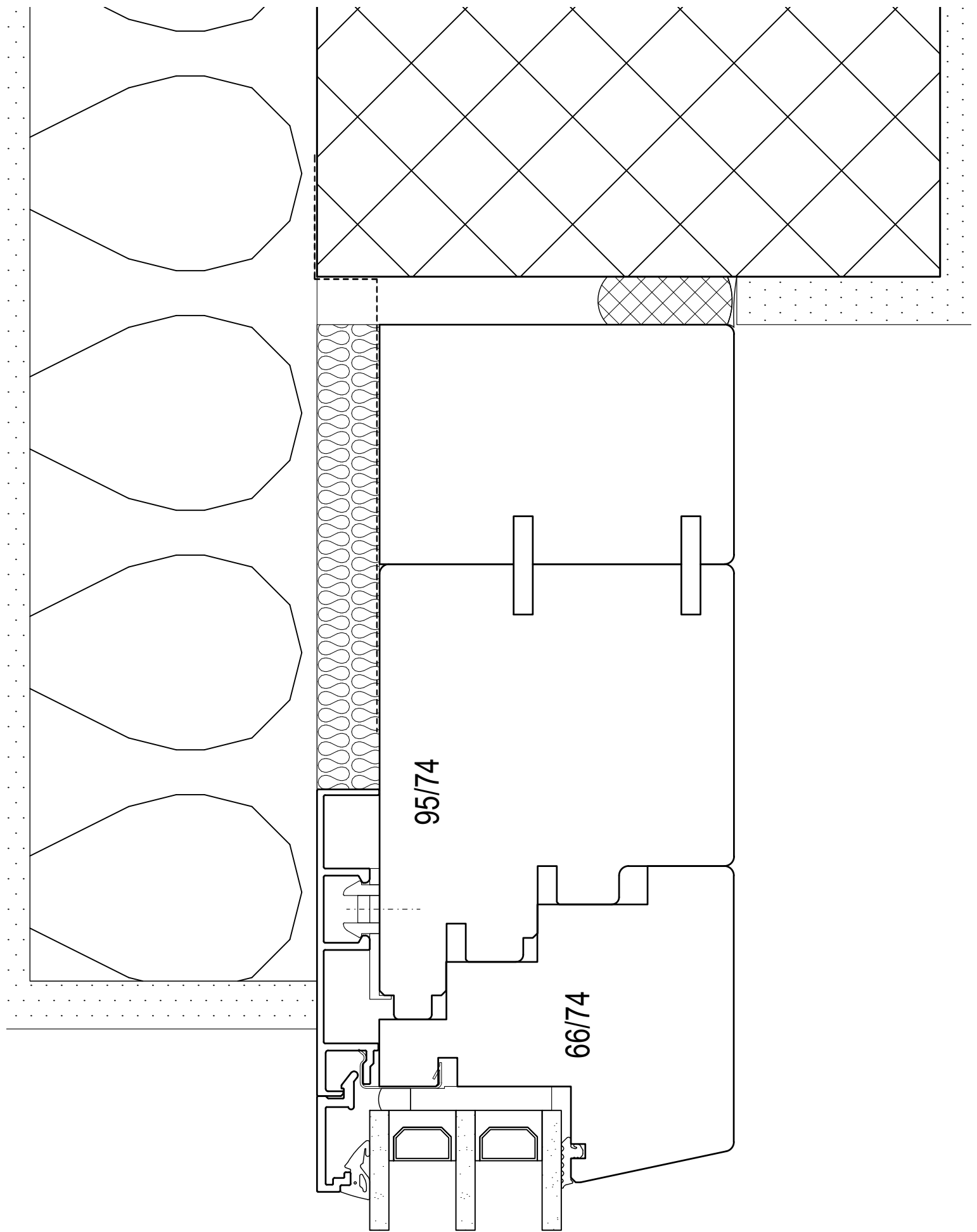
Sirius D 74/74

oben mit Verbreiterung

Masstab 1:1, A4



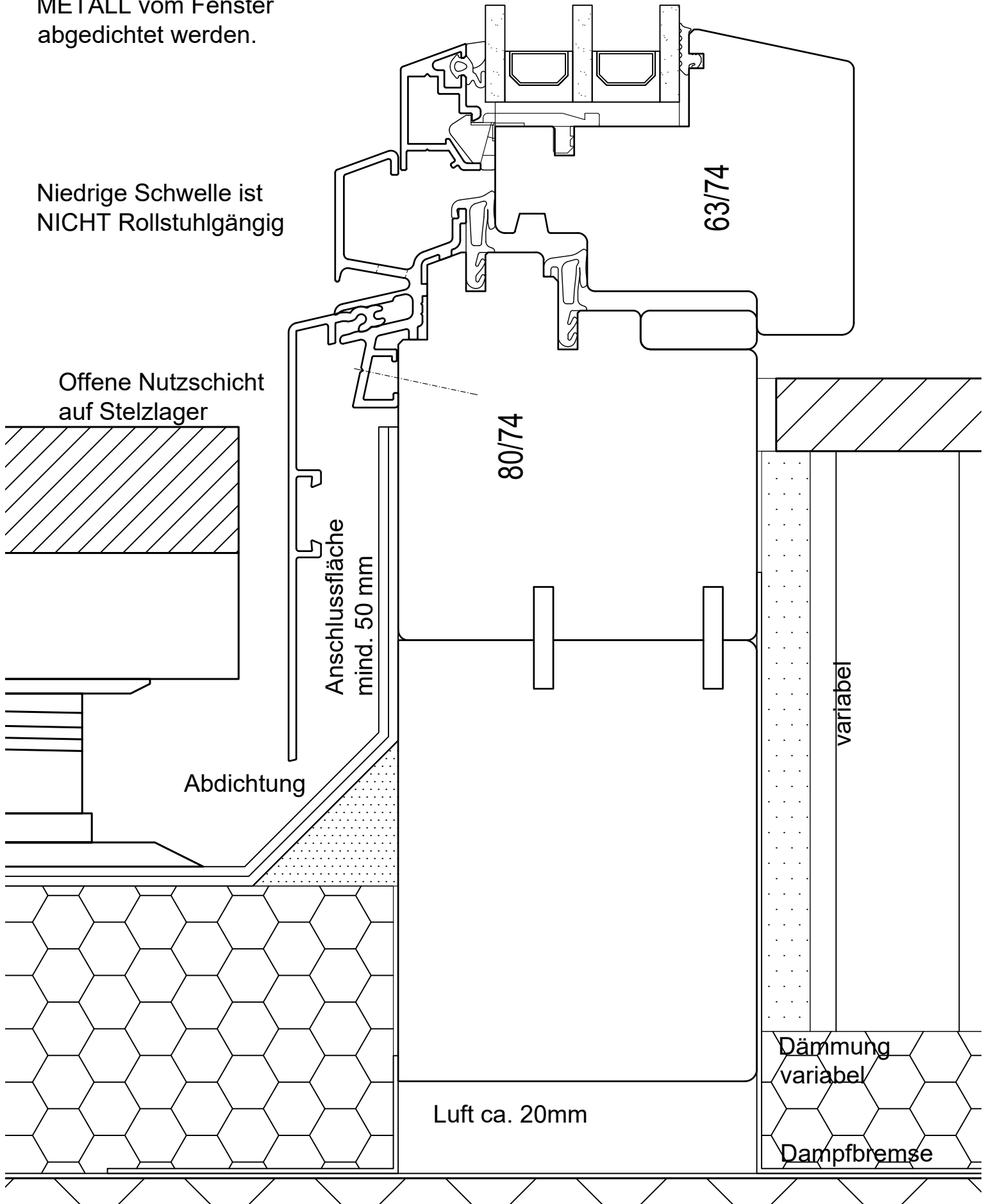




Es darf NICHT auf das METALL vom Fenster abgedichtet werden.

Niedrige Schwelle ist NICHT Rollstuhlgängig

Offene Nutzschicht auf Stelzlager

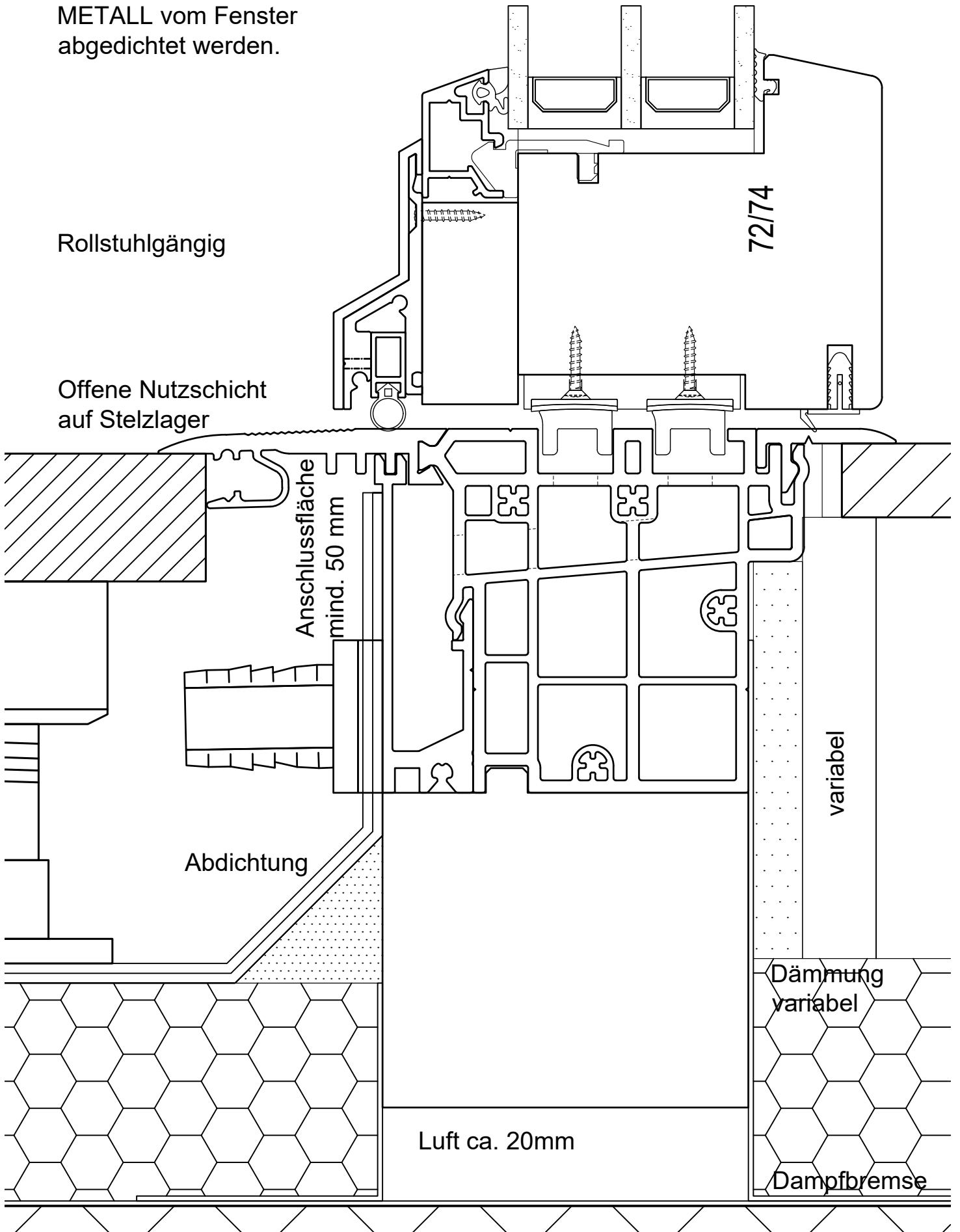


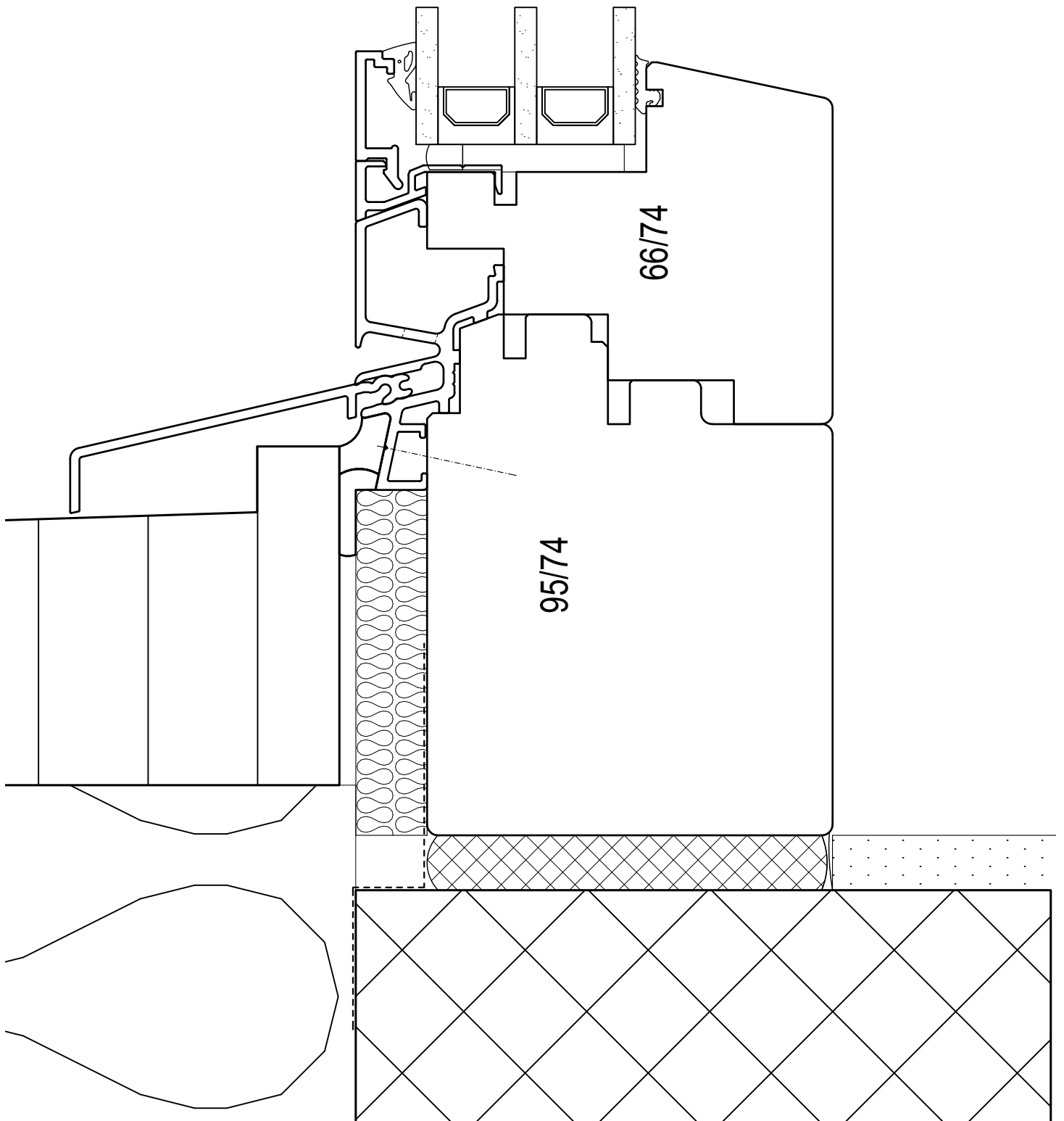
Sirius D 74/74

unten/ Flügel schmal/ Niedrige Schwelle

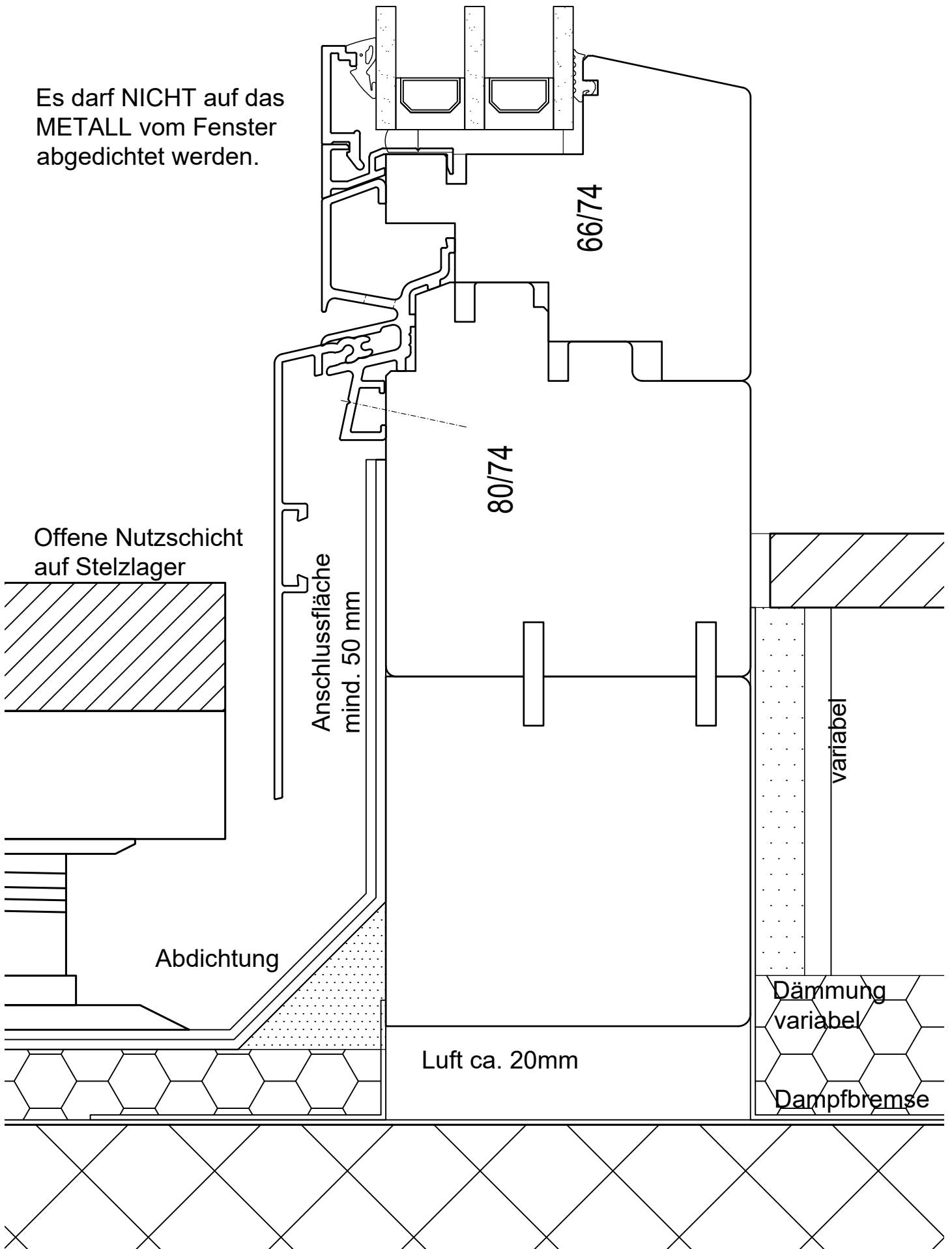
Masstab 1:1, A4

Es darf NICHT auf das METALL vom Fenster abgedichtet werden.





Es darf NICHT auf das METALL vom Fenster abgedichtet werden.



Offene Nuttschicht
auf Stelzlager

Anschlussfläche
mind. 50 mm

Abdichtung

Luft ca. 20mm

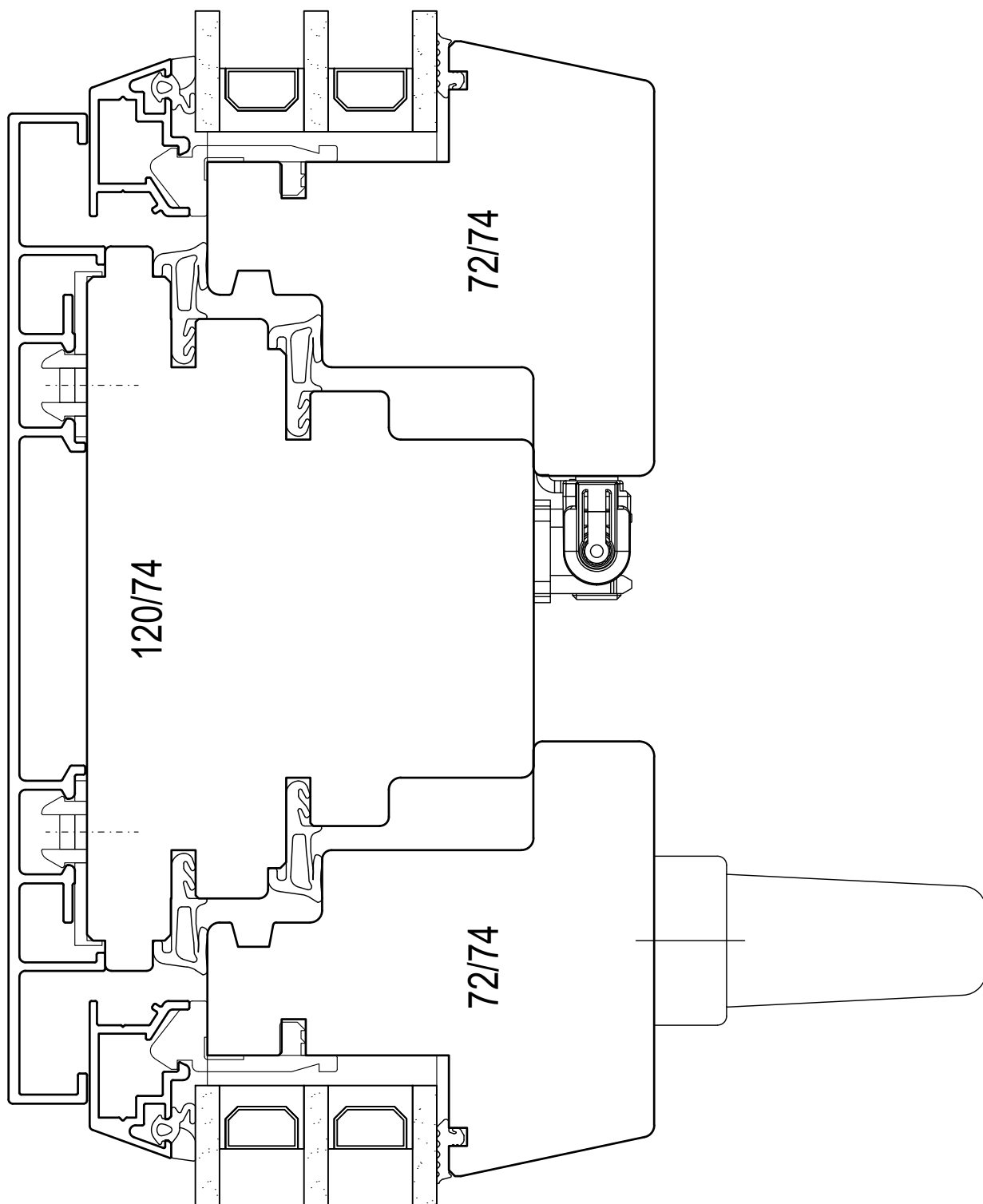
Dämmung
variabel

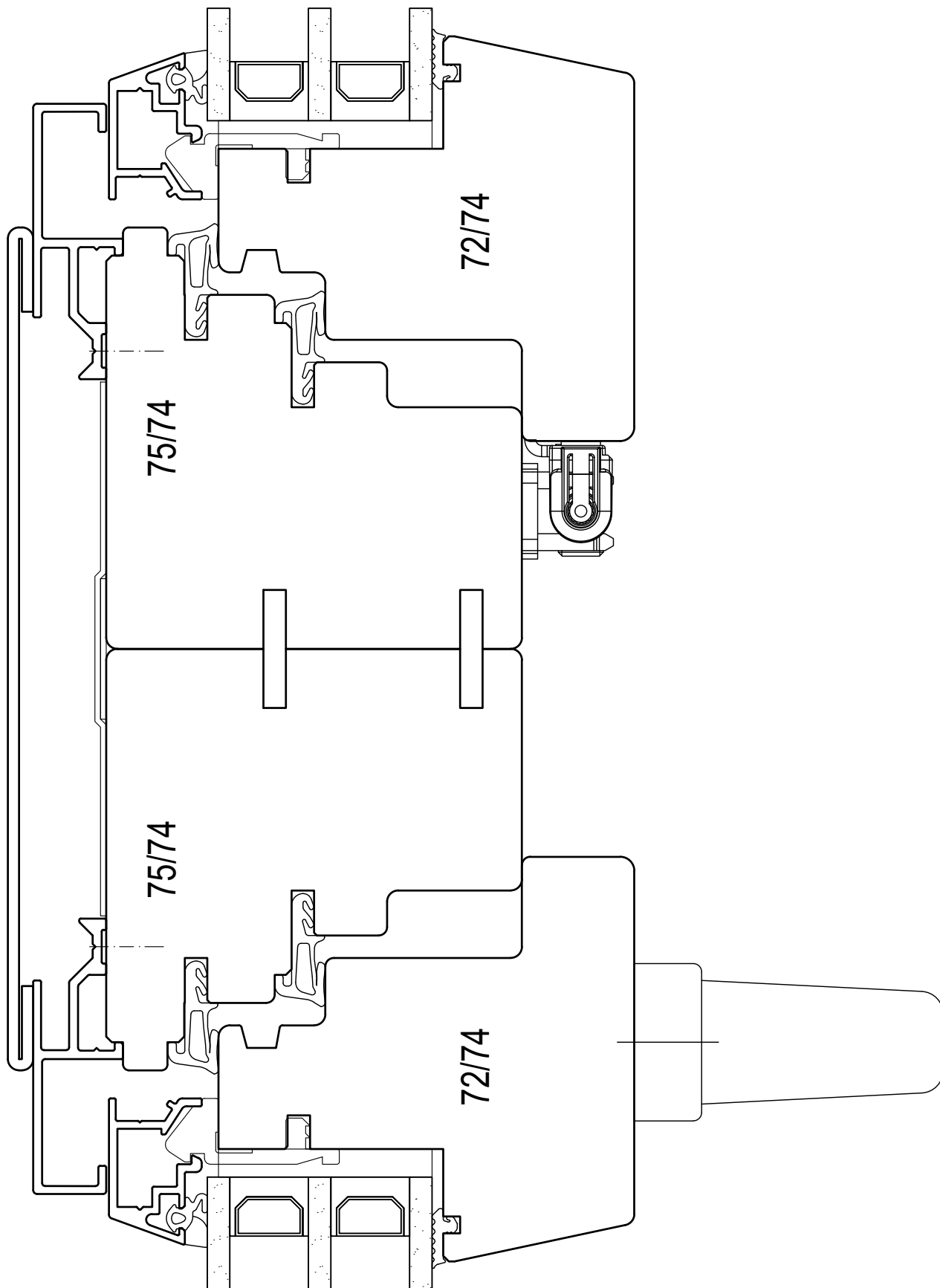
Dampfbremse

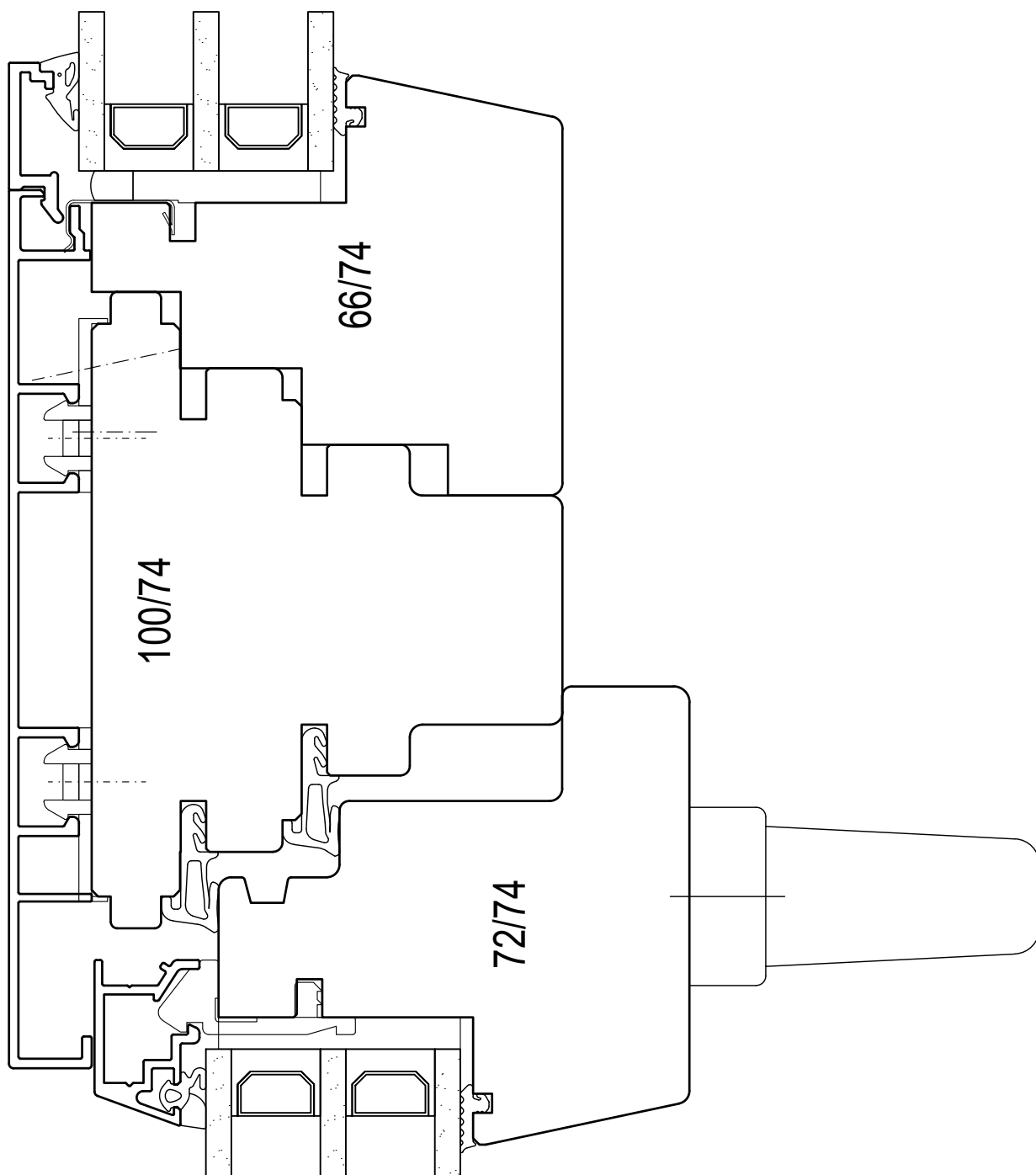
variabel

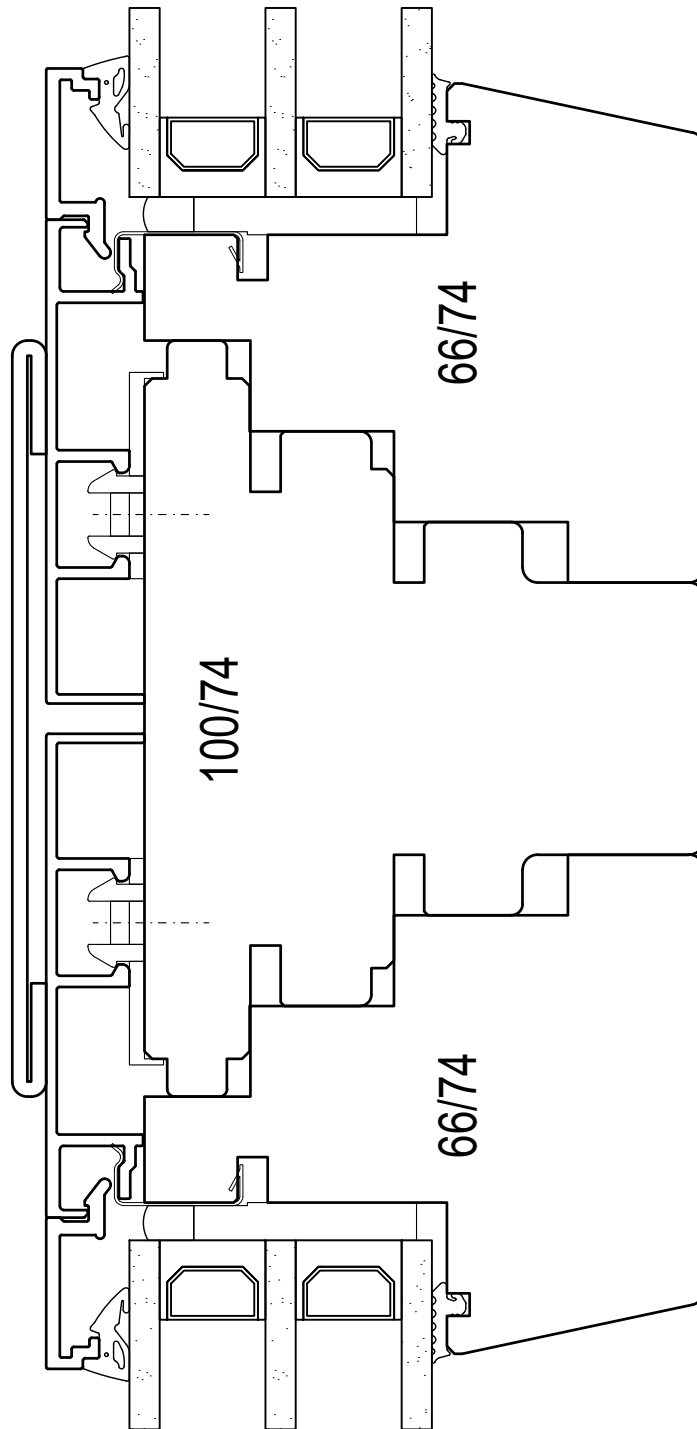
66/74

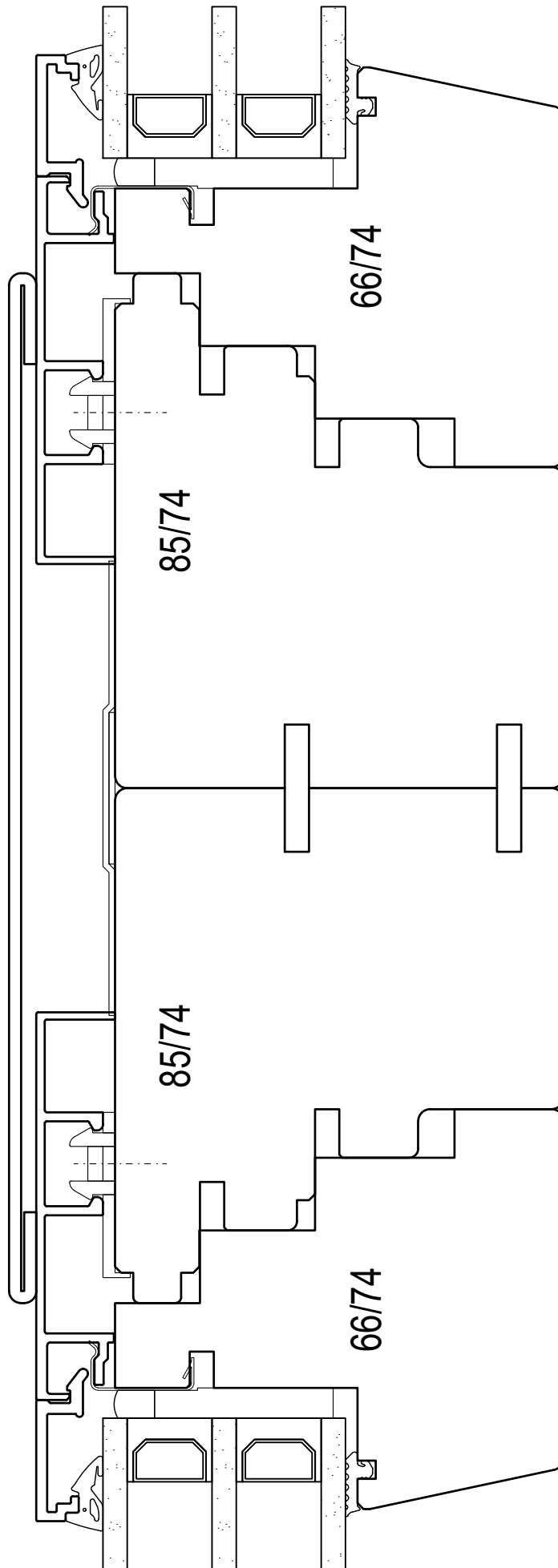
80/74

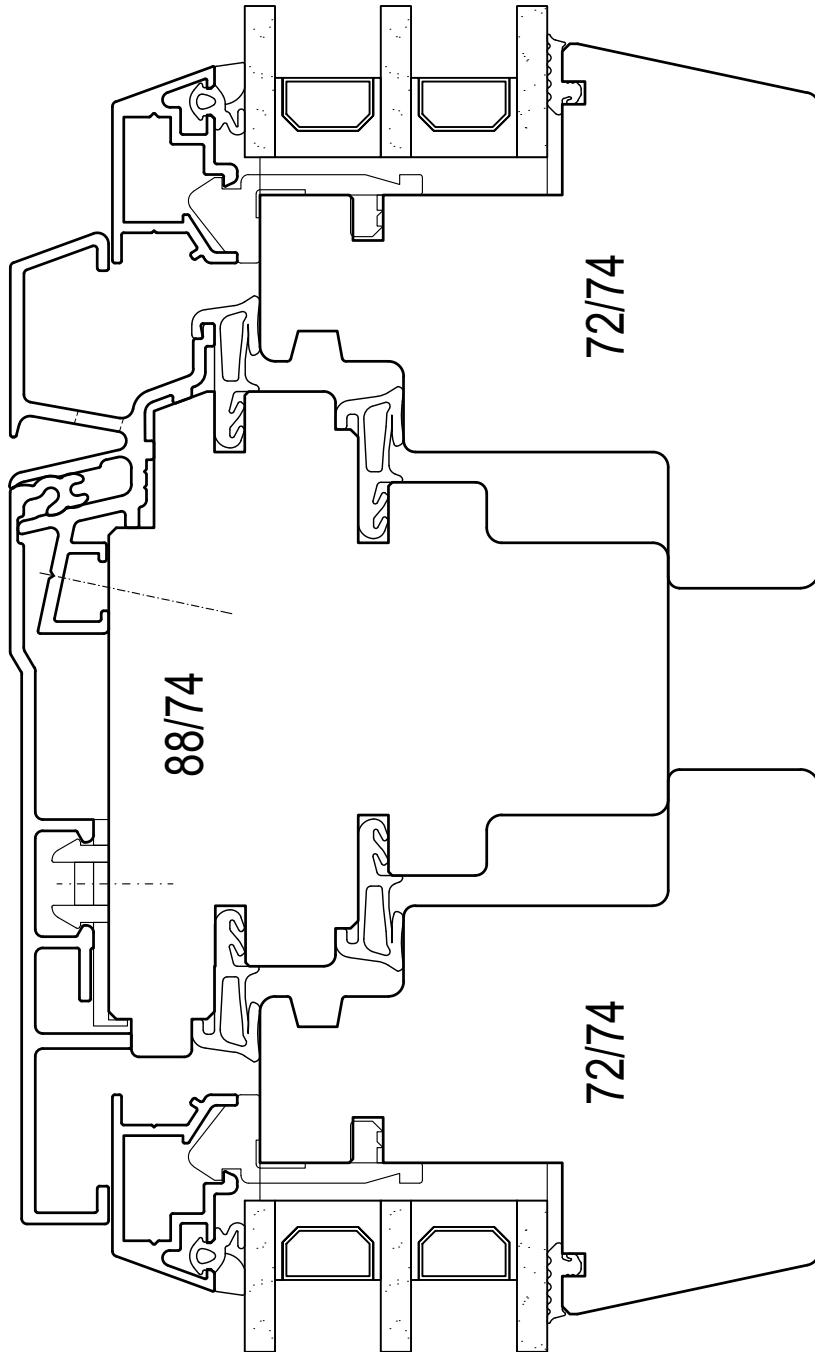


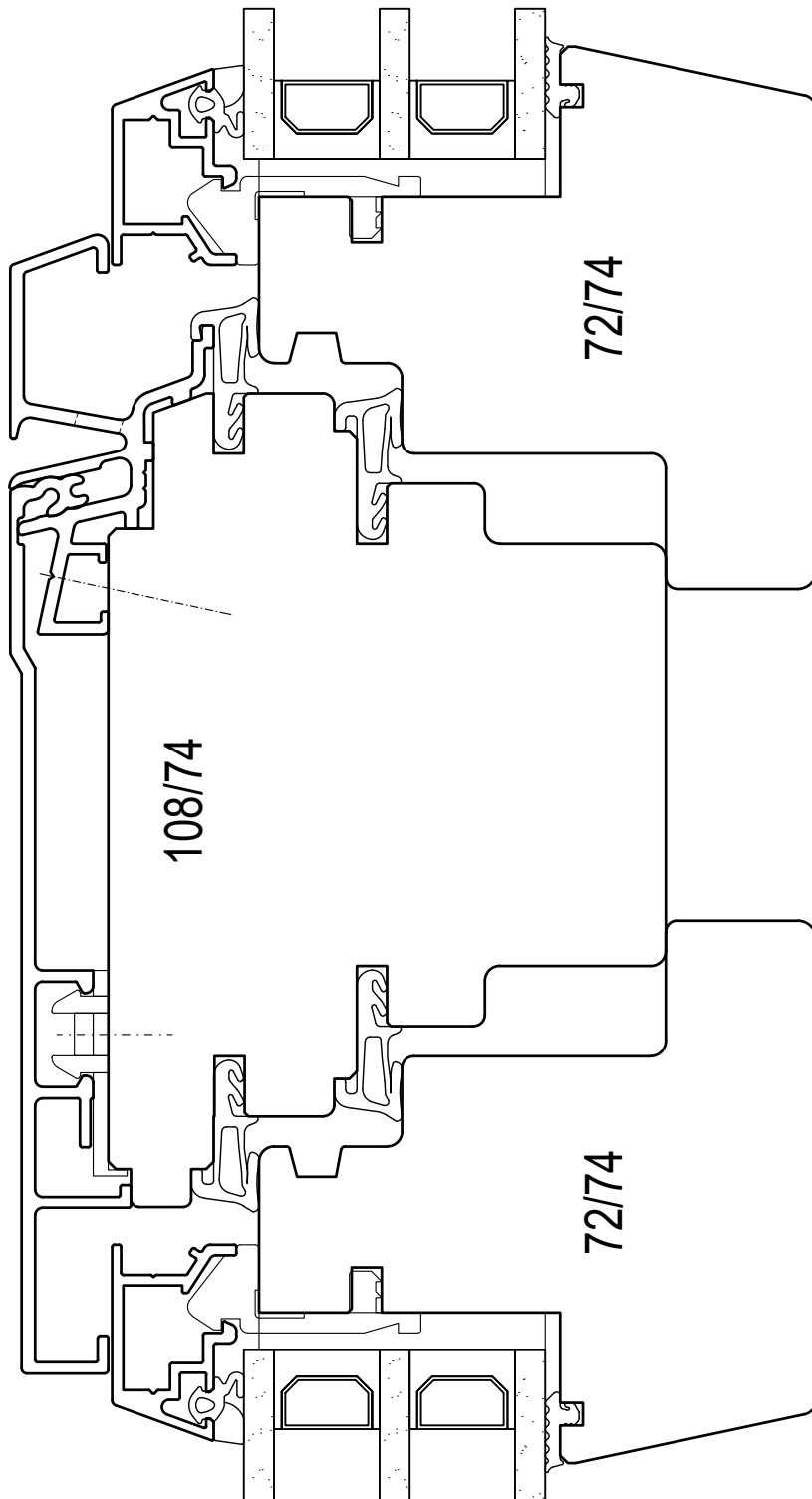


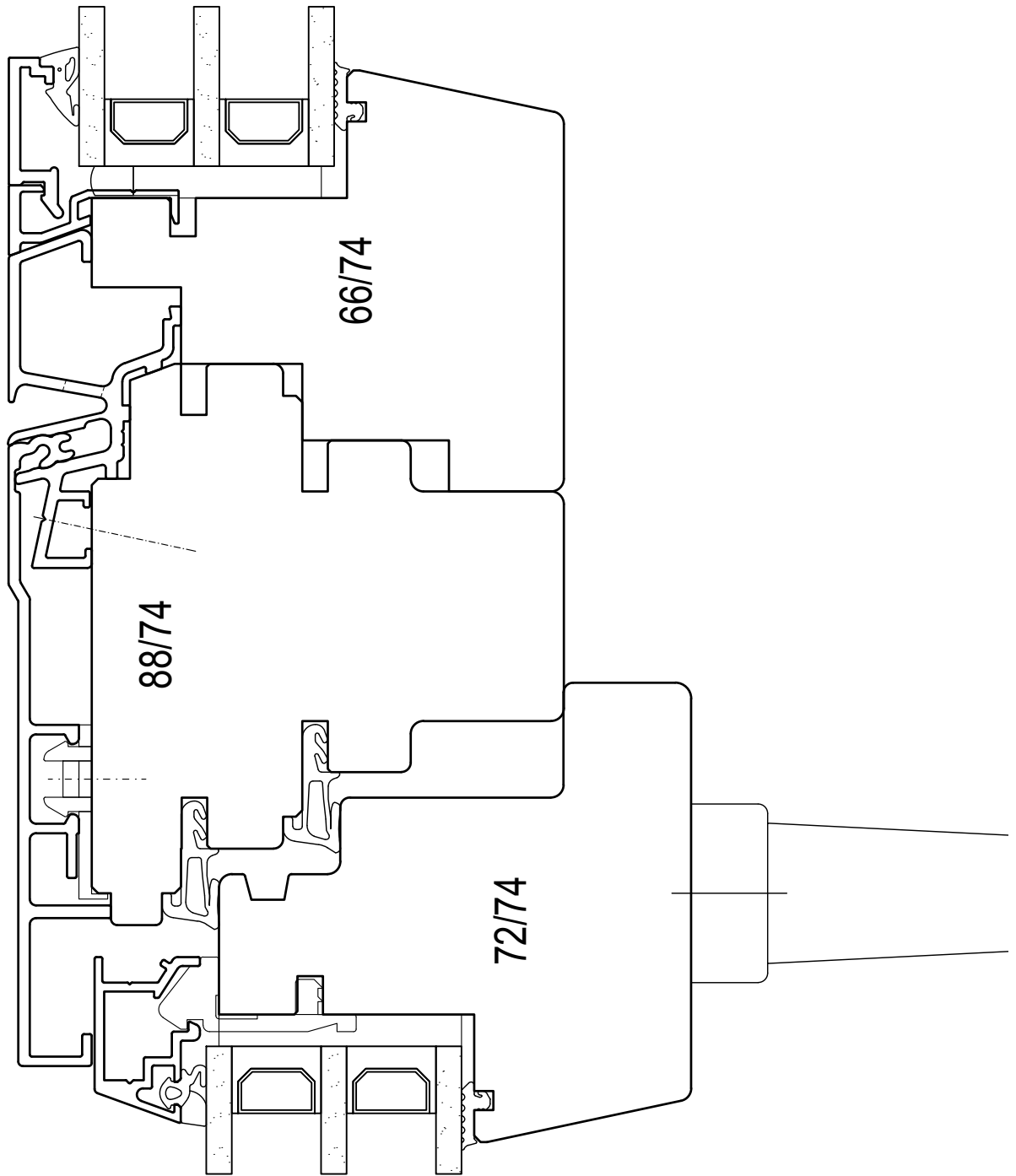


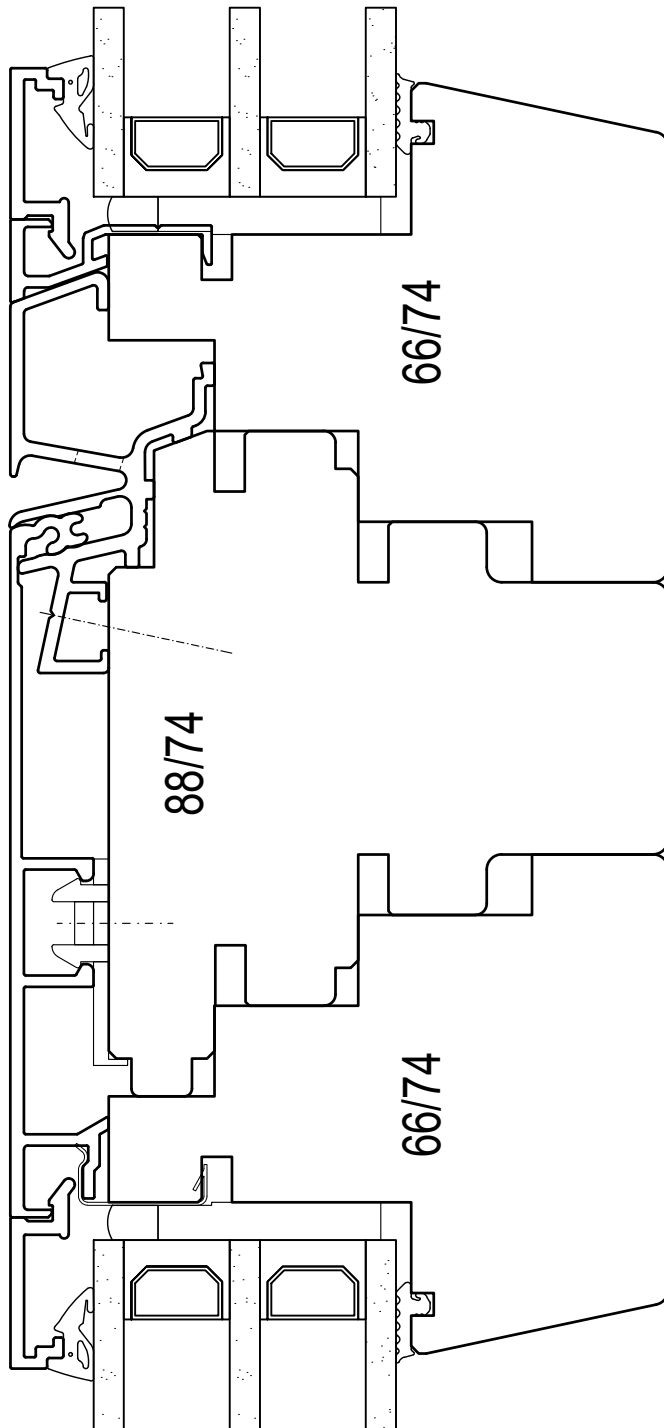


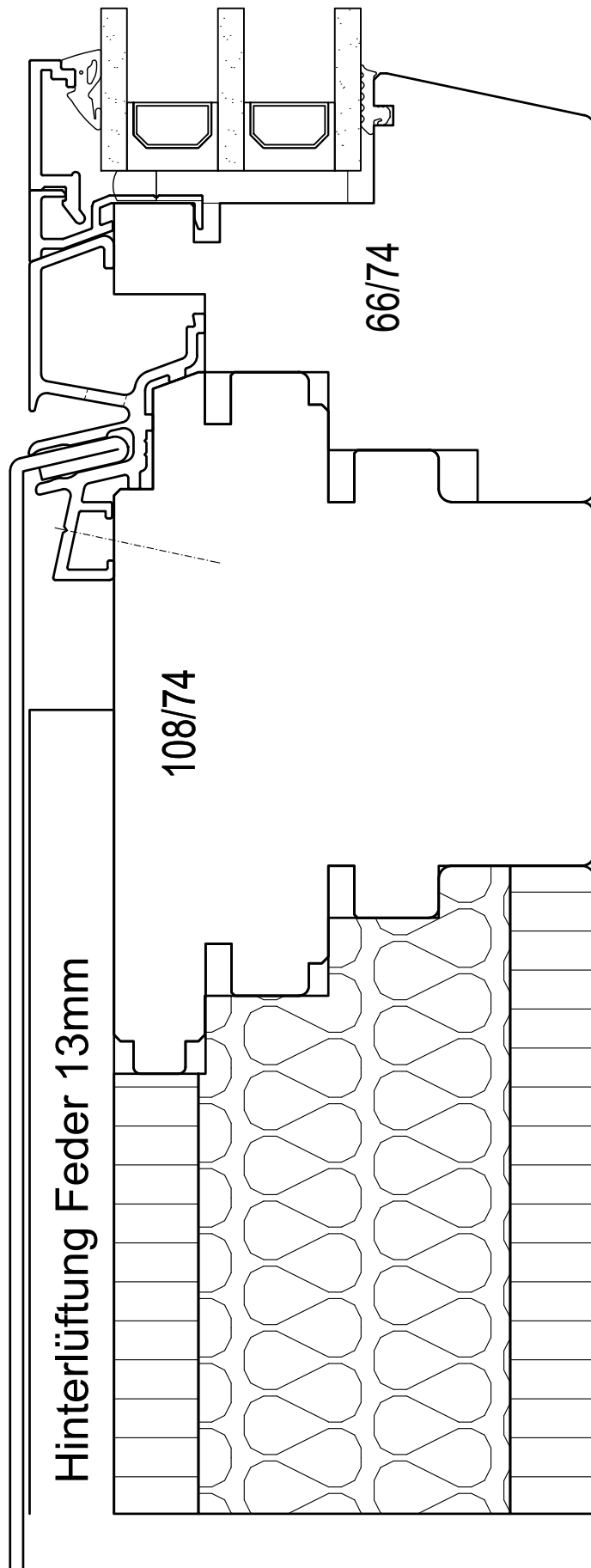


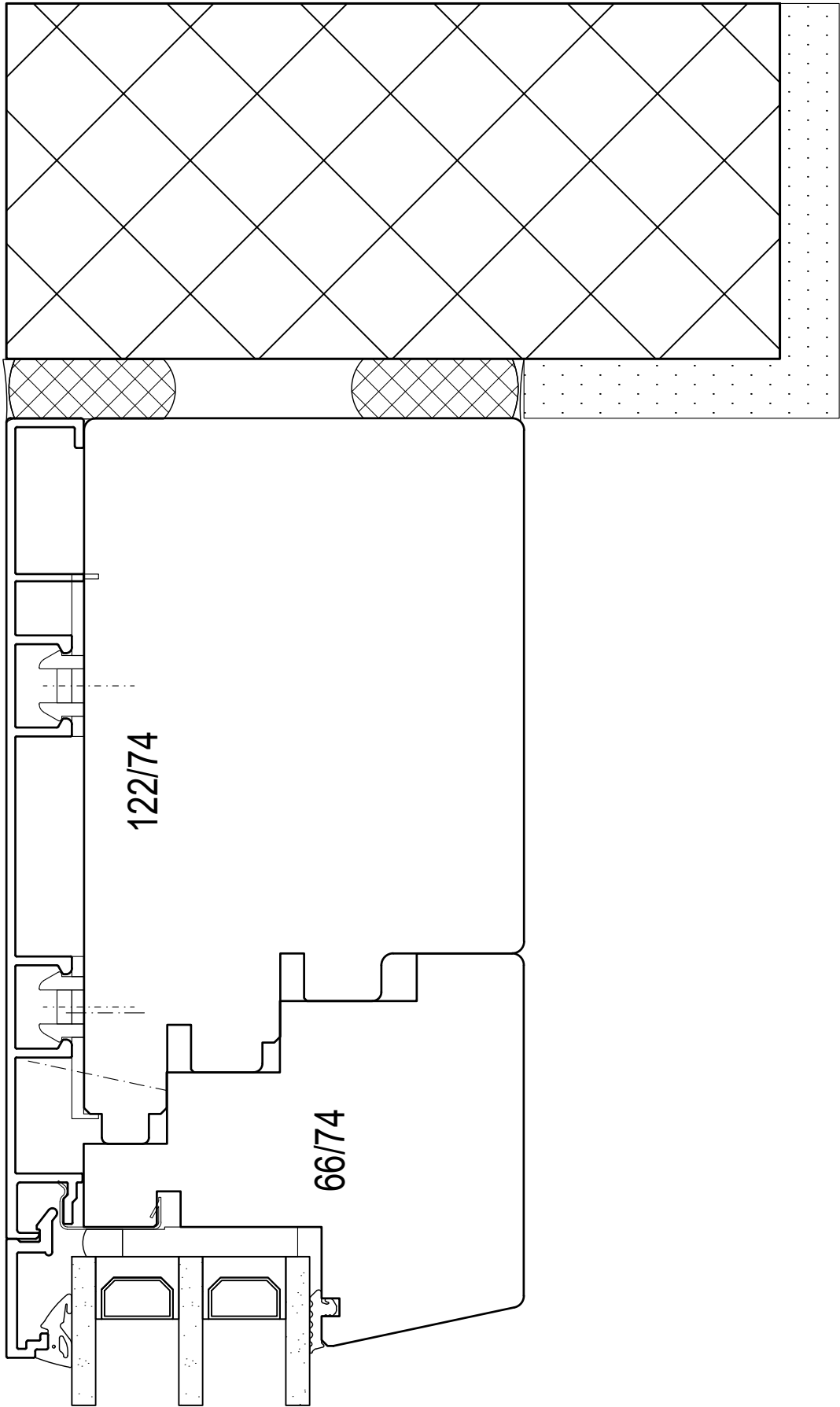


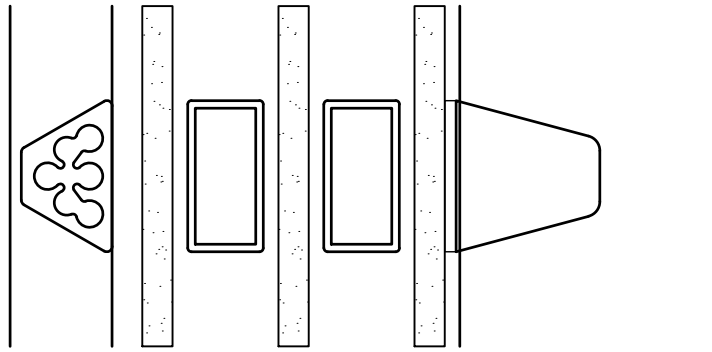
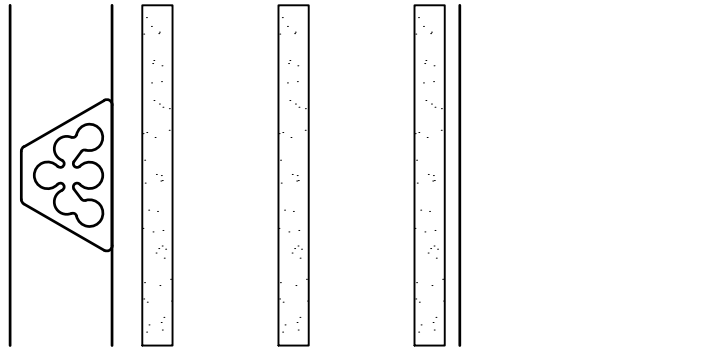
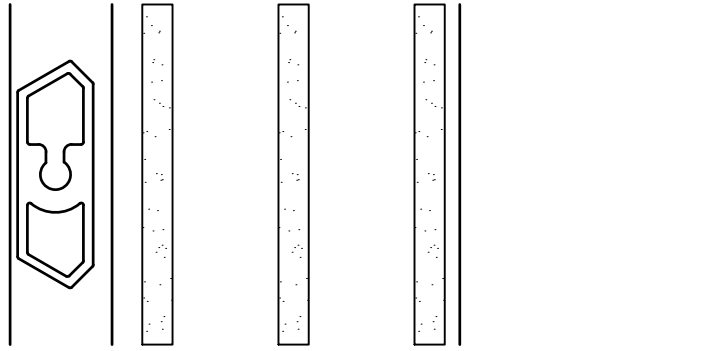
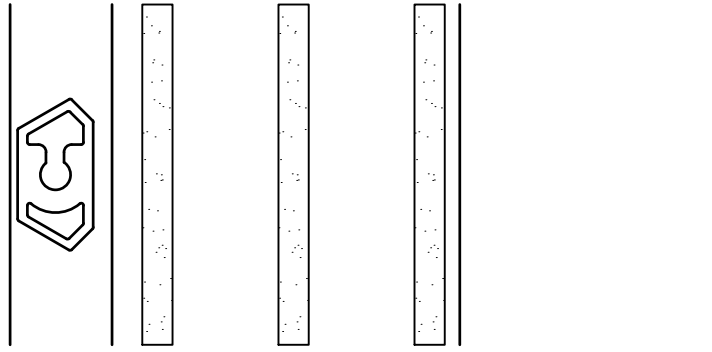
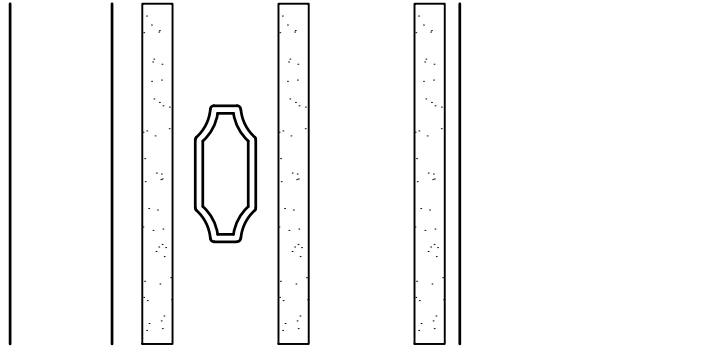


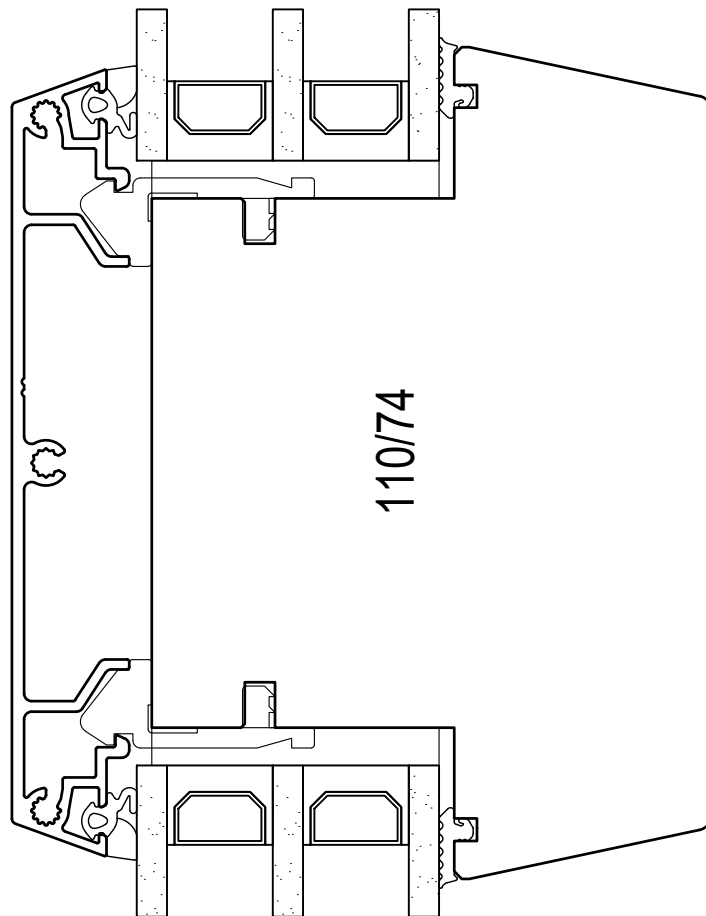
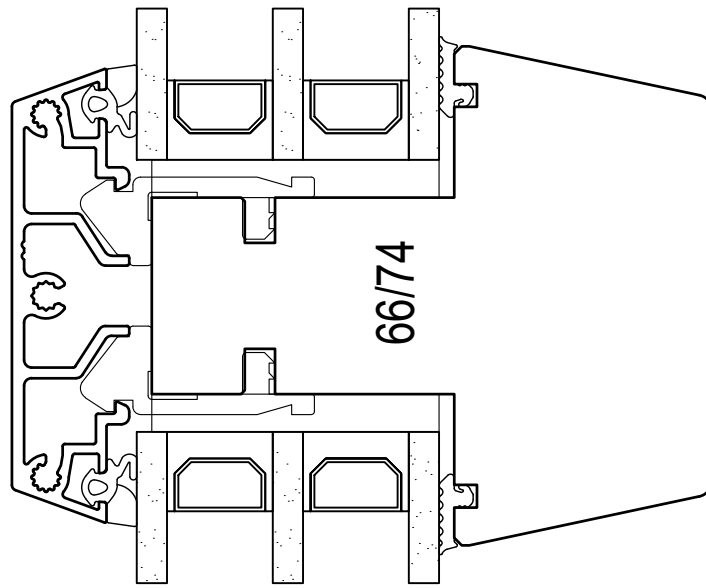


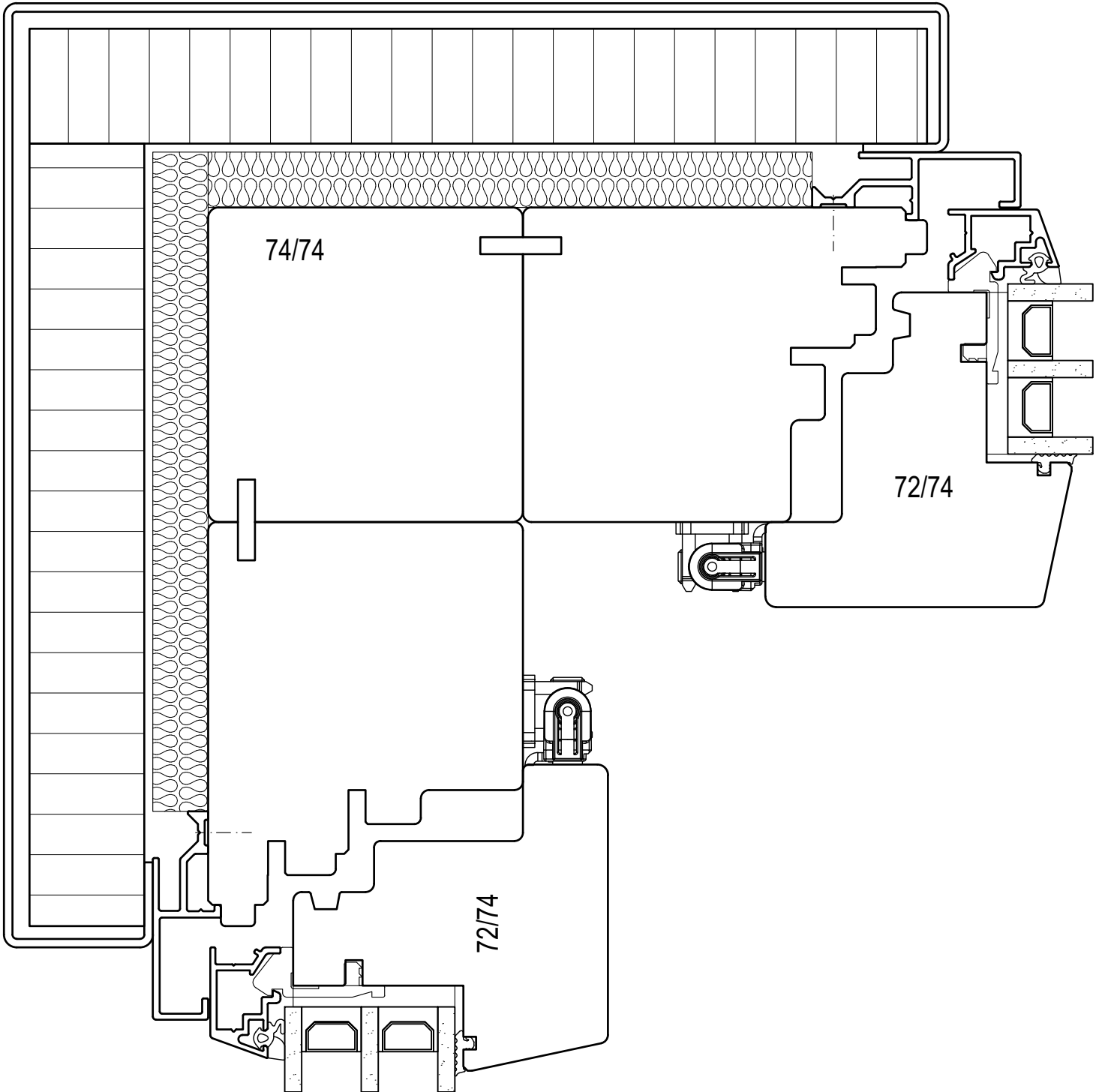


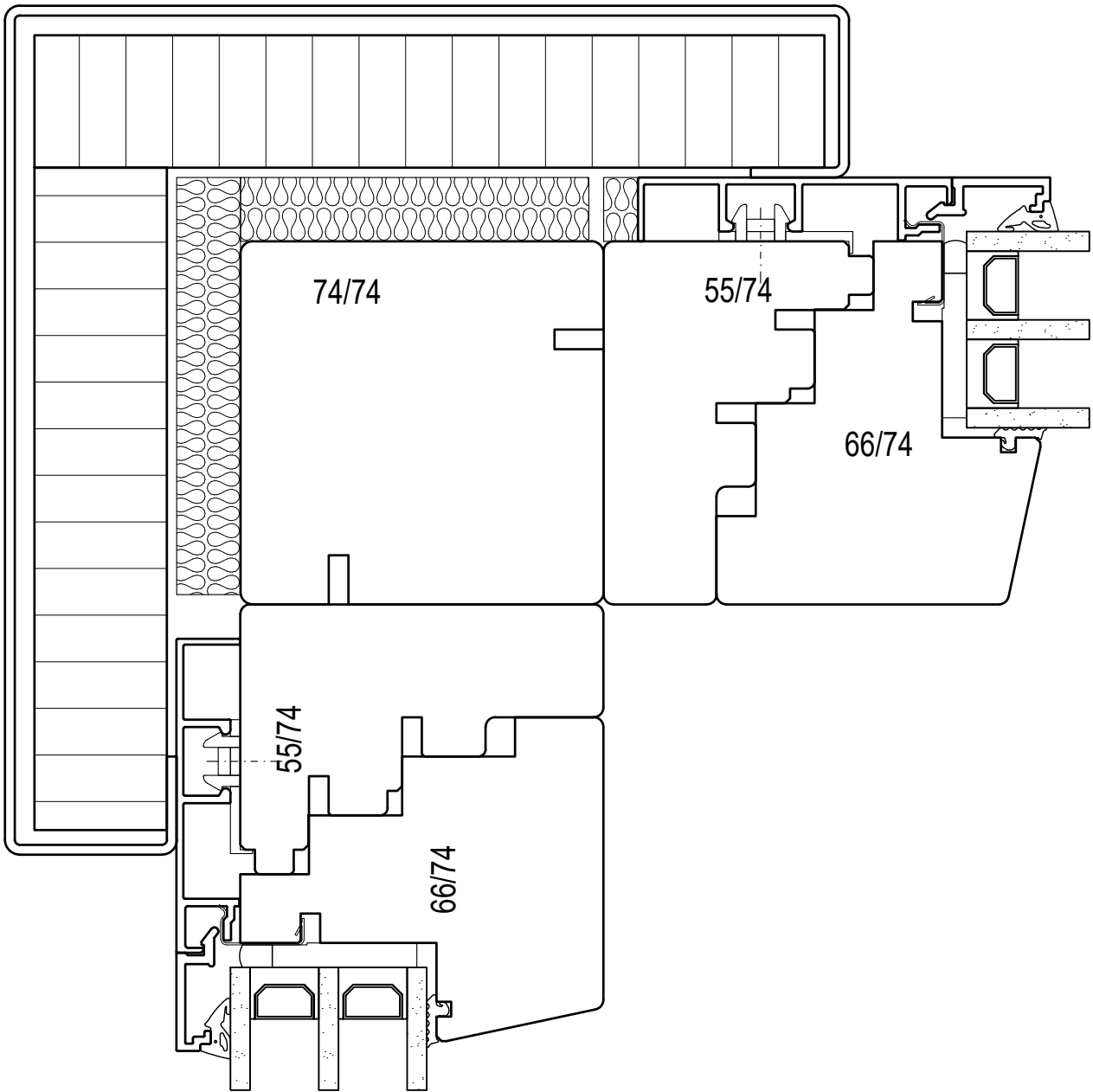


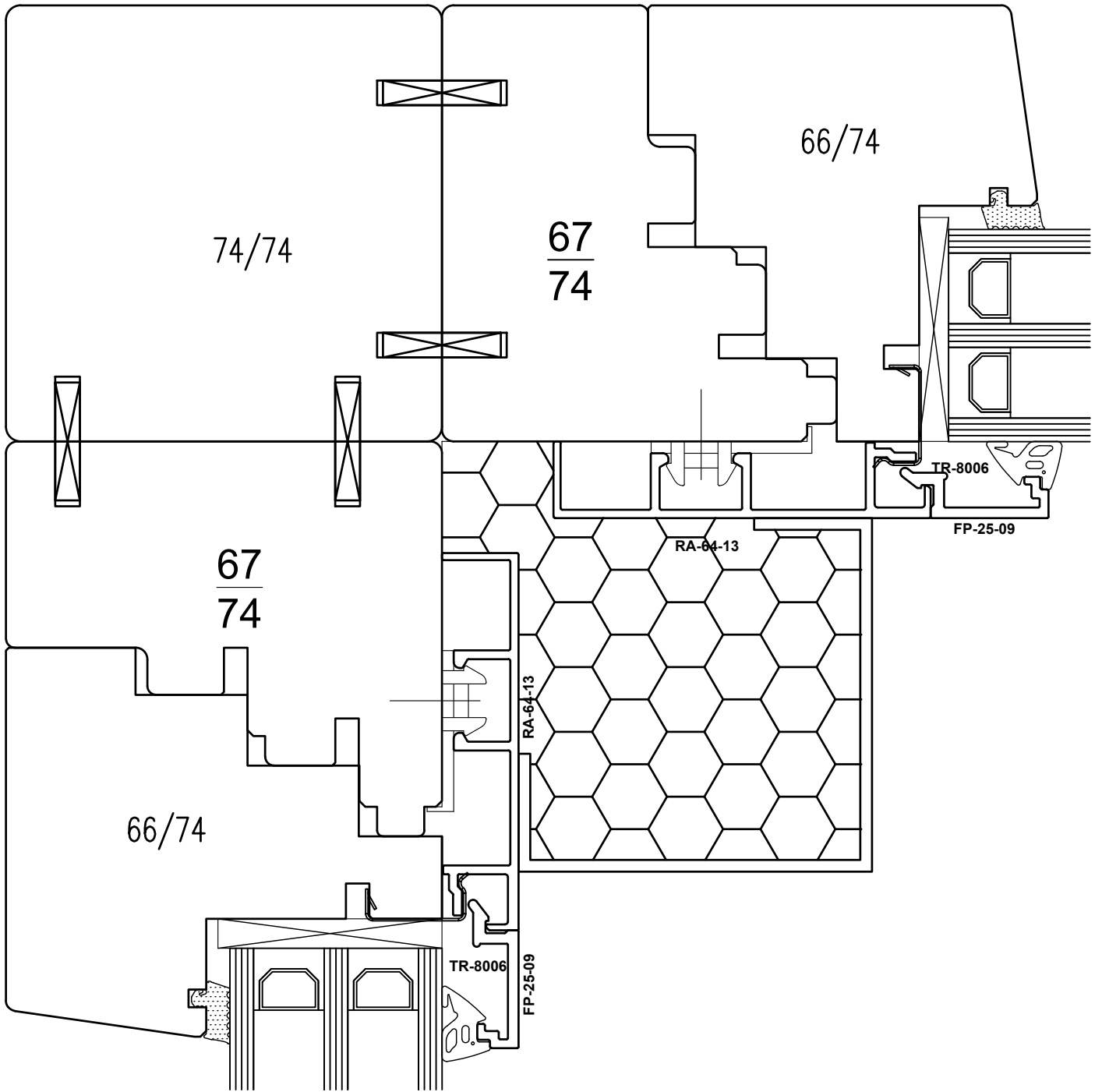


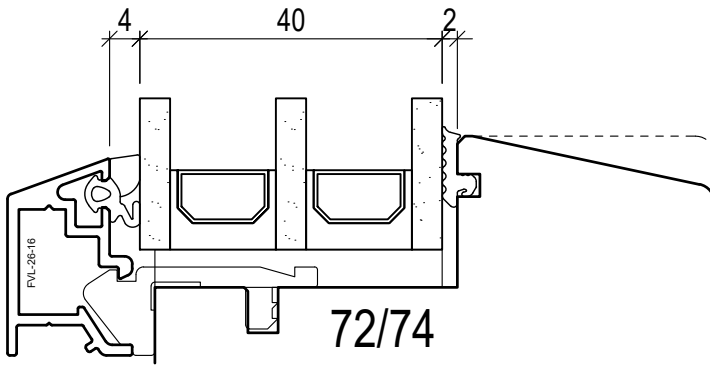






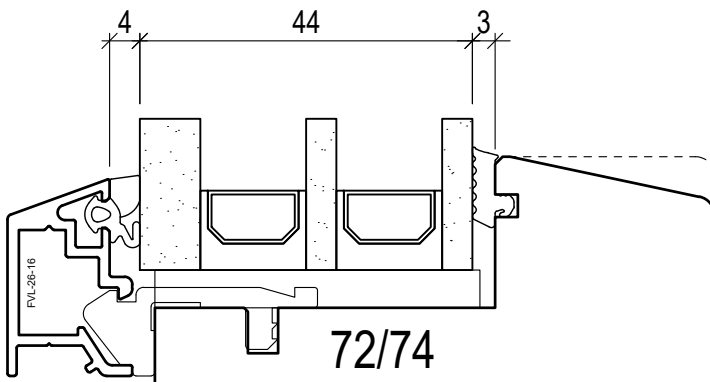






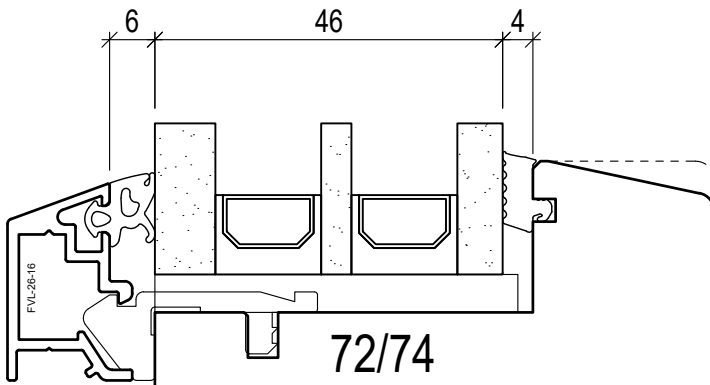
Glasfalztiefe 40 mm

Aussengummi	Glasstärke	Innengummi	Total
6 mm	36 mm	4 mm	46 mm
6 mm	37 mm	3 mm	46 mm
6 mm	38 mm	2 mm	46 mm
4 mm	39 mm	3 mm	46 mm
4 mm	40 mm	2 mm	46 mm



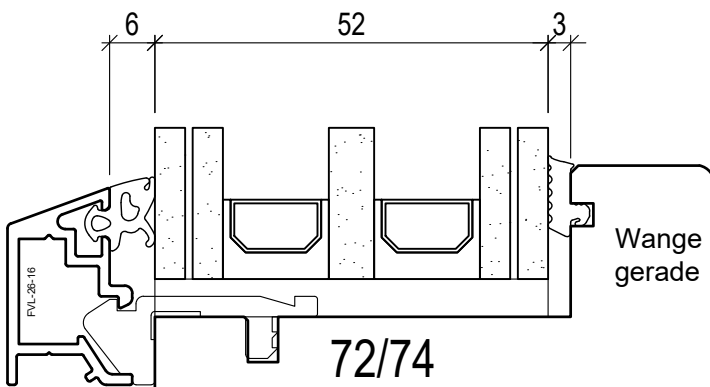
Glasfalztiefe 45 mm

Aussengummi	Glasstärke	Innengummi	Total
6 mm	41 mm	4 mm	51 mm
6 mm	42 mm	3 mm	51 mm
6 mm	43 mm	2 mm	51 mm
4 mm	44 mm	3 mm	51 mm
4 mm	45 mm	2 mm	51 mm



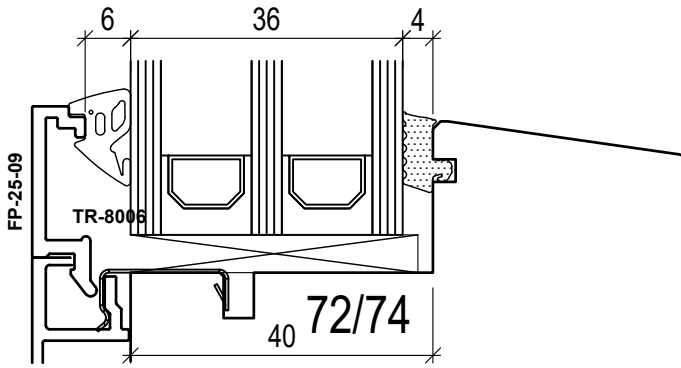
Glasfalztiefe 50 mm

Aussengummi	Glasstärke	Innengummi	Total
6 mm	46 mm	4 mm	56 mm
6 mm	47 mm	3 mm	56 mm
6 mm	48 mm	2 mm	56 mm
4 mm	49 mm	3 mm	56 mm
4 mm	50 mm	2 mm	56 mm



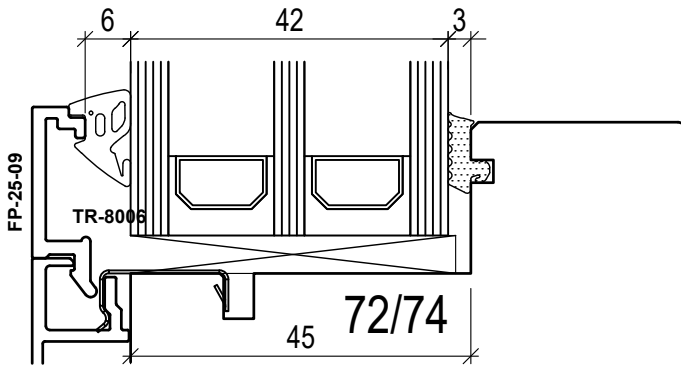
Glasfalztiefe 55 mm

Aussengummi	Glasstärke	Innengummi	Total
6 mm	51 mm	4 mm	61 mm
6 mm	52 mm	3 mm	61 mm
6 mm	53 mm	2 mm	61 mm
4 mm	54 mm	3 mm	61 mm
4 mm	55 mm	2 mm	61 mm



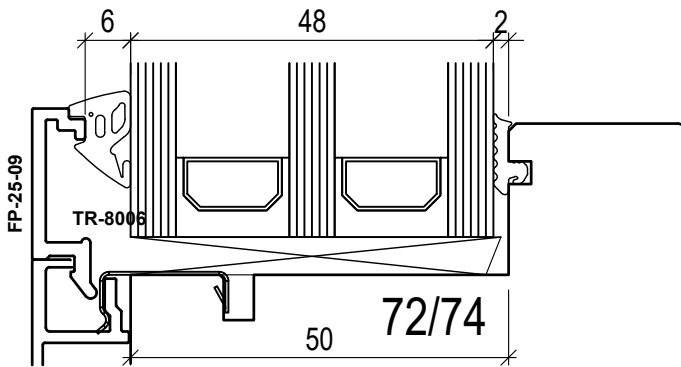
Glasfalztiefe 40 mm

Aussengummi	Glasstärke	Innengummi	Total
6 mm	34 mm	4 mm	44 mm
6 mm	35 mm	3 mm	44 mm
6 mm	36 mm	2 mm	44 mm
4 mm	37 mm	3 mm	44 mm
4 mm	38 mm	2 mm	44 mm



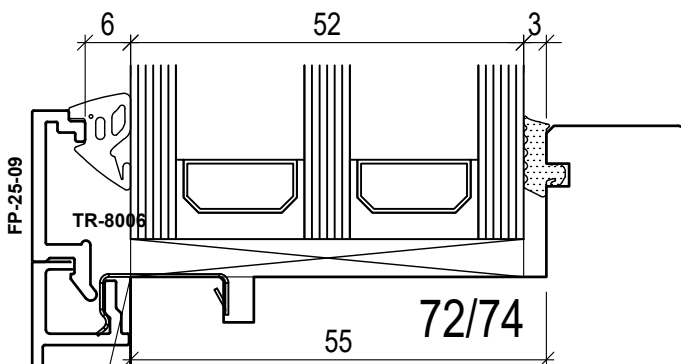
Glasfalztiefe 45 mm

Aussengummi	Glasstärke	Innengummi	Total
6 mm	40 mm	3 mm	49 mm
6 mm	41 mm	2 mm	49 mm
4 mm	42 mm	3 mm	49 mm
4 mm	43 mm	2 mm	49 mm



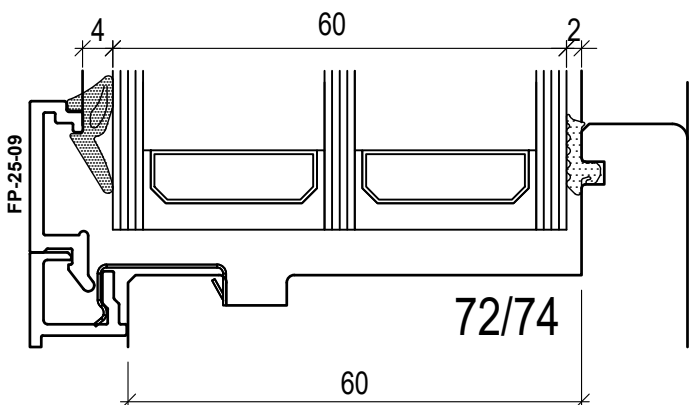
Glasfalztiefe 50 mm

Aussengummi	Glasstärke	Innengummi	Total
6 mm	44 mm	4 mm	54 mm
6 mm	45 mm	3 mm	54 mm
6 mm	46 mm	2 mm	54 mm
4 mm	47 mm	3 mm	54 mm
4 mm	48 mm	2 mm	54 mm



Glasfalztiefe 55 mm

Aussengummi	Glasstärke	Innengummi	Total
6 mm	49 mm	4 mm	54 mm
6 mm	50 mm	3 mm	54 mm
6 mm	51 mm	2 mm	54 mm
4 mm	52 mm	3 mm	54 mm
4 mm	53 mm	2 mm	54 mm



Glasfalztiefe 60 mm

Aussengummi	Glasstärke	Innengummi	Total
6 mm	56 mm	4 mm	66 mm
6 mm	57 mm	3 mm	66 mm
6 mm	58 mm	2 mm	66 mm
4 mm	59 mm	3 mm	66 mm
4 mm	60 mm	2 mm	66 mm