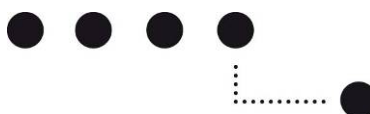


# U-Wert-Berechnung nach EN ISO 10077-1 und EN ISO 10077-2 in Anlehnung an das Reglement des Minergie La- bels

## Prüfbericht

Berner Fachhochschule  
Architektur, Holz und Bau  
Burgdorf, Biel



<b>Bericht Nr.</b>	7858-PB-08
<b>Auftrag Nr.</b>	7858.DPE
<b>Klassifizierung</b>	Vertraulich
<b>Prüfgegenstand</b>	Zweiflügeliges Stulpfenster
<b>Typ, Modell oder Seriennummer</b>	System Oeko, $U_g=1.0 \text{ W/m}^2\text{K}$ , Randverbund Super Spacer TriSeal
<b>Datum</b>	11.05.2009
<b>Auftraggeber</b>	Holzbau Bucher AG Herr Stefan Bucher Untergasse 11 6064 Kerns
<b>Adresse der Prüfstelle</b>	Berner Fachhochschule, Architektur, Holz und Bau Abteilung F+E, Fassadenelemente , Innenausbau und Möbel Solithurnstrasse 102, CH-2504 Biel Tel / Fax +41 (0)32 344 0 202 / 391 www.ahb.bfh.ch
<b>Sachbearbeiter</b>	Holger Thoms
<b>Leiter F+E Fassadenelemente-, Innenausbau und Möbel</b>	Urs Uehlinger



SCHWEIZERISCHER PRÜFSTELLENDIENST  
SERVICE SUISSE D'ESSAI  
SERVIZIO DI PROVA IN SVIZZERA  
SWISS TESTING SERVICE

Nach ISO/IEC 17025 akkreditiert, STS 317

**BFH** | Forschung und Entwicklung

## INHALTSVERZEICHNIS

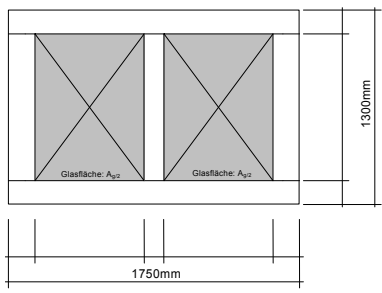
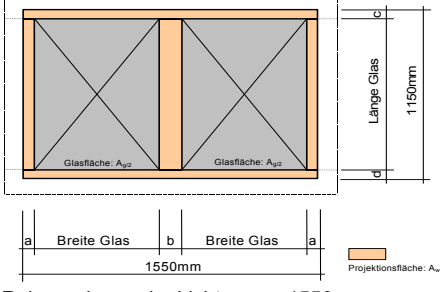
<b>1</b>	<b>ZUSAMMENFASSUNG DER ERGEBNISSE</b>	<b>3</b>
1.1	U-Wert Berechnung .....	3
<b>2</b>	<b>PRÜFGRUNDLAGEN</b>	<b>4</b>
<b>3</b>	<b>PRÜFGEGENSTAND</b>	<b>4</b>
<b>4</b>	<b>NUMERISCHE BERECHNUNGEN</b>	<b>5</b>
4.1	U <sub>F</sub> -Wert-Berechnungen .....	5
<b>5</b>	<b>PRÜFERGEBNISSE</b>	<b>6</b>
<b>6</b>	<b>BESTIMMUNGEN ZUM VORLIEGENDEN BERICHT</b>	<b>9</b>
<b>7</b>	<b>VERZEICHNISSE</b>	<b>10</b>
7.1	Tabellenverzeichnis .....	10
7.2	Abbildungsverzeichnis .....	10
<b>ANHANG A: DETAILZEICHNUNGEN</b>		<b>11</b>
A.1	Detail: oben/seitlich .....	11
A.2	Detail: unten .....	12
A.3	Detail: Mittelpartie .....	13
<b>ANHANG B: U<sub>F</sub>-WERT-BERECHNUNGEN</b>		<b>14</b>
B.1	Detail: oben/seitlich .....	14
B.1.1	Randbedingungen und Materialien .....	14
B.1.2	Ergebnisse .....	14
B.2	Detail: unten .....	15
B.2.1	Randbedingungen und Materialien .....	15
B.2.2	Ergebnisse .....	15
B.3	Detail: Mittelpartie .....	16
B.3.1	Randbedingungen und Materialien .....	16
B.3.2	Ergebnisse .....	16
<b>ANHANG C: <math>\psi</math>-WERT-BERECHNUNGEN</b>		<b>17</b>
C.1	Detail: oben/seitlich .....	17
C.1.1	Randbedingungen und Materialien .....	17
C.1.2	Ergebnisse .....	17
C.2	Detail: unten .....	18
C.2.1	Randbedingungen und Materialien .....	18
C.2.2	Ergebnisse .....	18
C.3	Detail: Mittelpartie .....	19
C.3.1	Randbedingungen und Materialien .....	19
C.3.2	Ergebnisse .....	19

## 1 ZUSAMMENFASSUNG DER ERGEBNISSE

Die U-Wert-Berechnungen wurden an einem Fenster des Systems Oeko der Firma Holzbau Bucher AG durchgeführt. Der Wärmedurchgangskoeffizient des 2-fach-Glases beträgt  $U_g = 1.0 \text{ W/(m}^2\text{K)}$ . Die Dicke der Verglasung beträgt 24 mm.

### 1.1 U-Wert Berechnung

Tabelle 1: Ergebnisse der durchgeführten Berechnungen

Fenstertyp	Bezeichnung Modell																																																
Einscheibenverglastes Fenster	Oeko ug=1.0 Superspacer																																																
<b>1. U-Wert Fensterrahmen <math>U_f</math></b>																																																	
																																																	
Rahmen Höhe	1300 mm																																																
Rahmen Länge	1750 mm																																																
Rahmenbreite seitlich	128 mm																																																
Rahmenbreite oben	128 mm																																																
Rahmenbreite unten	151 mm																																																
Rahmen mitte	114 mm																																																
<b>2. U-Wert Fenster <math>U_w</math></b>																																																	
																																																	
Rahmen Länge im Licht	1550 mm																																																
Rahmen Höhe im Licht	1150 mm																																																
a_Rahmen seitlich	43 mm																																																
b_Rahmen mitte	114 mm																																																
c_Rahmen oben	43 mm																																																
d_Rahmen unten	95 mm																																																
<table border="1"> <tr> <td rowspan="2"><b>Rahmen seitlich</b></td> <td>Fläche</td> <td>0.261 m<sup>2</sup></td> </tr> <tr> <td>U-Wert</td> <td>1.638 W/m<sup>2</sup>K</td> </tr> <tr> <td rowspan="2"><b>Rahmen oben</b></td> <td>Fläche</td> <td>0.224 m<sup>2</sup></td> </tr> <tr> <td>U-Wert</td> <td>1.638 W/m<sup>2</sup>K</td> </tr> <tr> <td rowspan="2"><b>Rahmen unten</b></td> <td>Fläche</td> <td>0.264 m<sup>2</sup></td> </tr> <tr> <td>U-Wert</td> <td>1.868 W/m<sup>2</sup>K</td> </tr> <tr> <td rowspan="2"><b>Rahmen mitte</b></td> <td>Fläche</td> <td>0.131 m<sup>2</sup></td> </tr> <tr> <td>U-Wert</td> <td>1.647 W/m<sup>2</sup>K</td> </tr> <tr> <td rowspan="2"><b>Rahmen total</b></td> <td>Fläche</td> <td>0.880 m<sup>2</sup></td> </tr> <tr> <td>Mittlerer U-Wert <math>U_f</math></td> <td>1.709 W/m<sup>2</sup>K</td> </tr> <tr> <td rowspan="6"><b>Verglasung</b></td> <td>U-Wert Glas</td> <td>1.000 W/m<sup>2</sup>K</td> </tr> <tr> <td>Ψ-Wert Verbund</td> <td>0.033 W/mK</td> </tr> <tr> <td>Glas Länge gl</td> <td>1012 mm</td> </tr> <tr> <td>Glas Breite gb</td> <td>675 mm</td> </tr> <tr> <td>Glasfläche <math>A_g</math></td> <td>1.366 m<sup>2</sup></td> </tr> <tr> <td>Perimeter Randverbund pr</td> <td>6.748 m'</td> </tr> <tr> <td rowspan="2"><b>Rahmen</b></td> <td>Fläche</td> <td>0.416 m<sup>2</sup></td> </tr> <tr> <td>U-Wert</td> <td>1.709 W/m<sup>2</sup>K</td> </tr> <tr> <td rowspan="2"><b>Fenster</b></td> <td>Projektionsfläche <math>A_w</math></td> <td>1.783 m<sup>2</sup></td> </tr> <tr> <td>U-Wert Fenster <math>U_w</math></td> <td>1.3 W/m<sup>2</sup>K</td> </tr> </table>		<b>Rahmen seitlich</b>	Fläche	0.261 m <sup>2</sup>	U-Wert	1.638 W/m <sup>2</sup> K	<b>Rahmen oben</b>	Fläche	0.224 m <sup>2</sup>	U-Wert	1.638 W/m <sup>2</sup> K	<b>Rahmen unten</b>	Fläche	0.264 m <sup>2</sup>	U-Wert	1.868 W/m <sup>2</sup> K	<b>Rahmen mitte</b>	Fläche	0.131 m <sup>2</sup>	U-Wert	1.647 W/m <sup>2</sup> K	<b>Rahmen total</b>	Fläche	0.880 m <sup>2</sup>	Mittlerer U-Wert $U_f$	1.709 W/m <sup>2</sup> K	<b>Verglasung</b>	U-Wert Glas	1.000 W/m <sup>2</sup> K	Ψ-Wert Verbund	0.033 W/mK	Glas Länge gl	1012 mm	Glas Breite gb	675 mm	Glasfläche $A_g$	1.366 m <sup>2</sup>	Perimeter Randverbund pr	6.748 m'	<b>Rahmen</b>	Fläche	0.416 m <sup>2</sup>	U-Wert	1.709 W/m <sup>2</sup> K	<b>Fenster</b>	Projektionsfläche $A_w$	1.783 m <sup>2</sup>	U-Wert Fenster $U_w$	1.3 W/m <sup>2</sup> K
<b>Rahmen seitlich</b>	Fläche		0.261 m <sup>2</sup>																																														
	U-Wert	1.638 W/m <sup>2</sup> K																																															
<b>Rahmen oben</b>	Fläche	0.224 m <sup>2</sup>																																															
	U-Wert	1.638 W/m <sup>2</sup> K																																															
<b>Rahmen unten</b>	Fläche	0.264 m <sup>2</sup>																																															
	U-Wert	1.868 W/m <sup>2</sup> K																																															
<b>Rahmen mitte</b>	Fläche	0.131 m <sup>2</sup>																																															
	U-Wert	1.647 W/m <sup>2</sup> K																																															
<b>Rahmen total</b>	Fläche	0.880 m <sup>2</sup>																																															
	Mittlerer U-Wert $U_f$	1.709 W/m <sup>2</sup> K																																															
<b>Verglasung</b>	U-Wert Glas	1.000 W/m <sup>2</sup> K																																															
	Ψ-Wert Verbund	0.033 W/mK																																															
	Glas Länge gl	1012 mm																																															
	Glas Breite gb	675 mm																																															
	Glasfläche $A_g$	1.366 m <sup>2</sup>																																															
	Perimeter Randverbund pr	6.748 m'																																															
<b>Rahmen</b>	Fläche	0.416 m <sup>2</sup>																																															
	U-Wert	1.709 W/m <sup>2</sup> K																																															
<b>Fenster</b>	Projektionsfläche $A_w$	1.783 m <sup>2</sup>																																															
	U-Wert Fenster $U_w$	1.3 W/m <sup>2</sup> K																																															

Der U-Wert dieses Fensters beträgt  $1.3 \text{ W/(m}^2\text{K)}$ .

11.05.2009, Laboratorium der BFH, Biel

## 2 PRÜFGRUNDLAGEN

EN ISO 10077-1 (11/2000)	Berechnungen des Wärmedurchgangskoeffizienten – Teil 1: Vereinfachtes Verfahren.
EN ISO 10077-2 (12/2003)	Berechnungen des Wärmedurchgangskoeffizienten – Teil 2: Numerisches Verfahren für Rahmen.
DIN 4108 -2 (04/2003)	Wärmeschutz und Energie-Einsparung in Gebäuden – Teil 2: Mindestanforderungen an den Wärmeschutz
SN EN 12524 (11/2000)	Baustoffe und Bauprodukte - Wärme- und feuchteschutztechnische Eigenschaften - Tabellierte Bemessungswerte
SIA 180 (11/1999)	Wärme- und Feuchteschutz im Hochbau.
EN ISO 13788 (2001-11)	Wärme- und feuchtetechnisches Verhalten von Bauteilen und Bauelementen - Raumseitige Oberflächentemperatur zur Vermeidung kritischer Oberflächenfeuchte und Tauwasserbildung im Bauteilinneren

Reglement und Nachweisverfahren zur Vergabe des Minergie - Labels für Fenster im Wohnungsbau des Schweizerischen Fachverband des Fenster- und Fassadenbranche (FFF) und der Schweizerischen Zentralstelle für Fenster- und Fassadenbau (SZFF) (08/2003).

## 3 PRÜFGEGENSTAND

Die U-Wert-Berechnung erfolgte an einem 2-flügeligem Fenster mit den folgenden Abmessungen:

- Lichte Maueröffnungsbreite: 1550 mm
- Lichte Maueröffnungshöhe: 1150 mm

In der Abbildung 1 wird das Prüffenster dargestellt. Die Schnittzeichnungen der Fenster befinden sich im Anhang A.

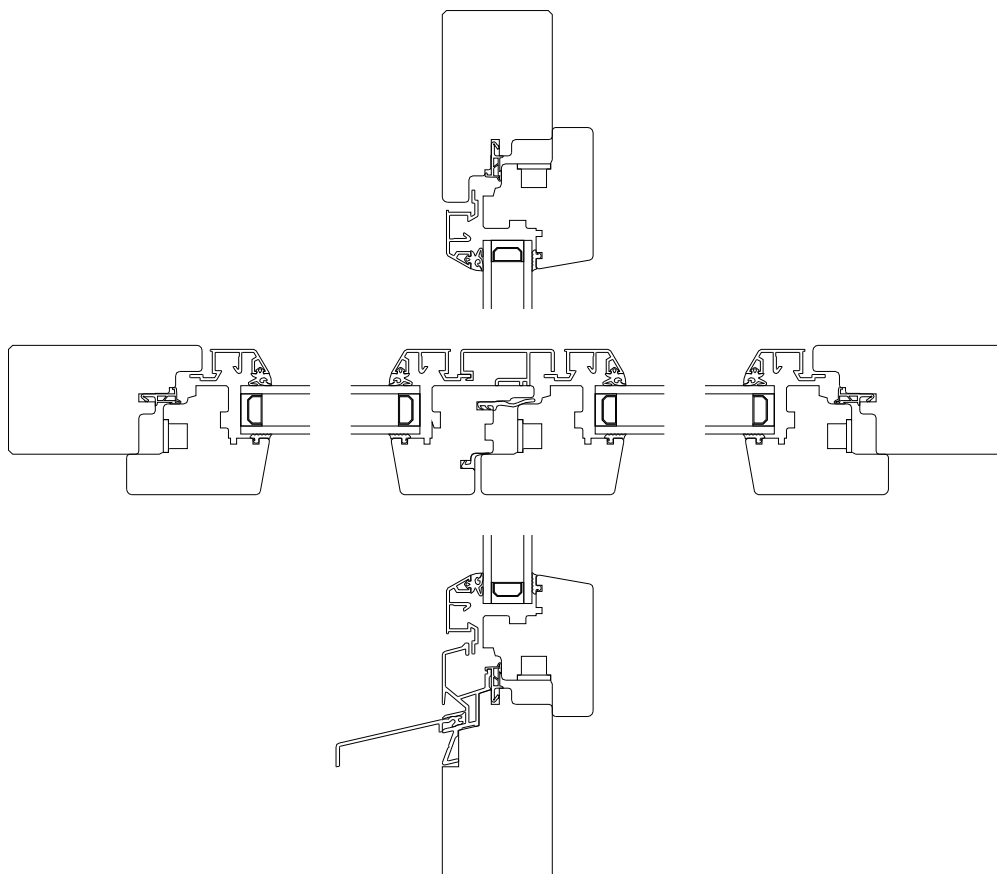


Abbildung 1: 2-flügeliges Fenster, System Oeko

Blendrahmen	
Rahmenmaterial:	Holz (Fichte)
Profildicke:	54 mm
Profilbreite :	Seite / Oben / Unten 95mm
Dichtungen:	Anzahl: 1, Material: EPDM

Flügelrahmen	
Rahmenmaterial:	Holz (Fichte) / Aluminium
Profildicke:	72 mm inkl. Aluminium
Profilbreite :	70 mm Mittelpartie: 114 mm
Dichtungen:	Anzahl: Mittelpartie 2, Material: EPDM

Verglasung, (Herstellerangaben)	
Hersteller	Glas Trösch
$U_g$ – Wert:	1.0 W/(m <sup>2</sup> K)
Elementdicke:	24 mm
Aufbau:	4-16-4 mm
Gasfüllung:	Argon
Material Abstandhalter / Randverbund	Silikonschaum, Super Spacer TriSeal

Glasabdichtung	
Abdichtung innen:	EPDM
Abdichtung aussen:	EPDM

#### 4 NUMERISCHE BERECHNUNGEN

Der Wärmedurchgangskoeffizient ( $U_f$ ) und der Wärmestrom werden mit dem Programm fixo 5.00.435.1 der Firma Infomind GmbH, Zürich berechnet. Die Materialeigenschaften (Lambda-Werte) stammen aus den Normen EN ISO 10077-2 und EN ISO 12524. Die Materialisierung der verschiedenen Oberflächenmodelle ist im Anhang B dargestellt.

##### 4.1 $U_f$ -Wert-Berechnungen

Bei der Berechnung des  $U_f$ -Wertes ( $U$ -Wert des Fensterrahmens) wird das Isolierglas durch ein fiktives Glaspaneel mit einem Lambda-Wert von 0.035 W/(mK) ersetzt. Die von der Norm EN ISO 10077-2 geforderten Randbedingungen sind in folgender Tabelle aufgelistet.

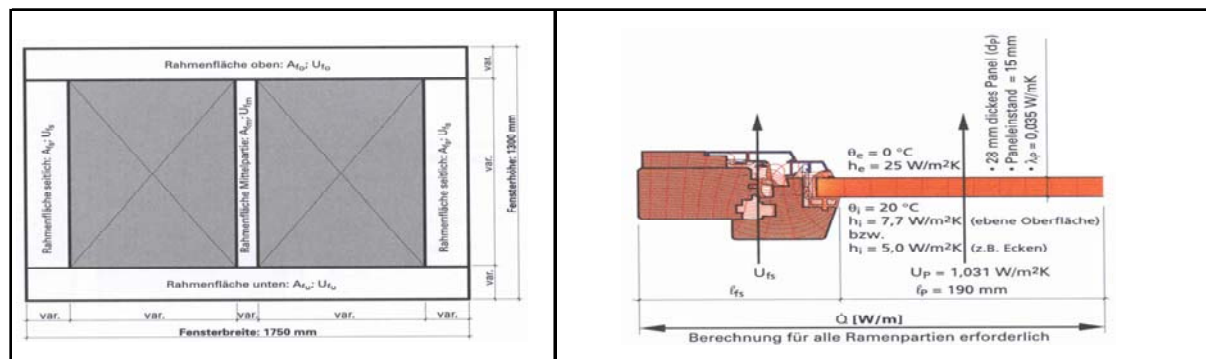
Tabelle 2: Randbedingungen für die Berechnungen von  $U_f$

Bezeichnung	Temperatur $\theta$ [°C]	Wärmeübergangskoeffizient $h$ [W/m <sup>2</sup> K]
Außen Standard	0	25.0
Innen Standard	20	7.692
Innen Ecke	20	5.0

## 5 PRÜFERGEBNISSE

Tabelle 3: Berechnung U<sub>f</sub>-Wert System Oeko

### U<sub>f</sub>-Wert des Fensterrahmens nach prEN ISO 10077-2



$$U_f = \frac{A_{fu} \cdot U_{fu} + A_{fo} \cdot U_{fo} + A_{fm} \cdot U_{fm} + A_{fs} \cdot U_{fs}}{A_f} \text{ W/m}^2\text{K}$$

$$U_{fs} = \frac{Q - (I_p \cdot U_p \cdot \Delta\theta)}{I_{fs} \cdot \Delta\theta} \text{ W/m}^2\text{K}$$

$$U_p = \frac{1}{\frac{1}{h_i} + \frac{d_p}{\lambda_p} + \frac{1}{h_e}} \text{ W/m}^2\text{K}$$

A <sub>fs</sub>	2	0.128 m	1.021 m =	0.261 m <sup>2</sup>
A <sub>fo</sub>	1	0.128 m	1.75 m =	0.224 m <sup>2</sup>
A <sub>fu</sub>	1	0.151 m	1.75 m =	0.264 m <sup>2</sup>
A <sub>fm</sub>	1	0.114 m	1.021 m =	0.116 m <sup>2</sup>
<b>A<sub>f</sub></b>	<b>x*</b>	<b>Breite *</b>	<b>Länge =</b>	<b>0.866 m<sup>2</sup></b>

U <sub>fs</sub>	gemäss Berechnung Flixo	1.638 W/m <sup>2</sup> K
U <sub>fo</sub>	gemäss Berechnung Flixo	1.638 W/m <sup>2</sup> K
U <sub>fu</sub>	gemäss Berechnung Flixo	1.868 W/m <sup>2</sup> K
U <sub>fm</sub>	gemäss Berechnung Flixo	1.647 W/m <sup>2</sup> K

<b>Mittlerer U-Wert über die Rahmenfläche</b>	<b>U<sub>f</sub></b>	<b>1.709 W/m<sup>2</sup>K</b>
---	----------------------	-------------------------------

Detaillierte Berechnung des U<sub>f</sub>-wertes siehe Anhang B.

Tabelle 4: Glaswerte

**U<sub>g</sub>-Wert des Glases**Der Glaskennwert U<sub>g</sub> ist entnommen gemäss

Herstellerangaben

Gewählt:				
Verglasung	Typ (Beschichtung)	Dimension [mm]	Gasfüllung	U <sub>g</sub> -Wert der
<b>zweifach</b>		<b>4-16-4</b>	<b>Argon</b>	<b>1.0</b>

**ψ<sub>g</sub>-Wert des Abstandhalters**Der Kennwert des Abstandhalters ψ<sub>g</sub> ist entnommen gemäss

SZFF DOK 31.03

Gewählt:	
Materialwahl des Abstandhalters	ψ <sub>g</sub> -Wert W/mK
<b>Edelstahl</b>	<b>0.033</b>

**Berechnung ψ<sub>g</sub>-Wert des Abstandhalters (nach EN ISO 10077-2)**

$$\Psi_x = L^{2D} \cdot U_f \cdot U_g \cdot I_g \text{ W/mK} \quad L^{2D} = \Phi / \Delta\theta \text{ W/mK}$$

$$\Psi = \frac{\Psi_s \cdot gl * 2 + \Psi_o \cdot gb * 2 + \Psi_u \cdot gb * 2 + \Psi_m \cdot gl * 2}{pr} \text{ W/mK}$$

Φ <sub>s</sub>	gemäss Berechnung Flixo	8.644 W/mK
θ <sub>si</sub>	Innentemperatur	20.000 °C
θ <sub>se</sub>	Aussentemperatur	0.000 °C
l <sub>g</sub>	sichtbare Breite des Glases	0.190 m
Ψ <sub>s</sub>		0.033 W/mK

Φ <sub>o</sub>	gemäss Berechnung Flixo	8.644 W/mK
Ψ <sub>o</sub>		0.033 W/mK

Φ <sub>u</sub>	gemäss Berechnung Flixo	10.107 W/mK
Ψ <sub>u</sub>		0.033 W/mK

Φ <sub>m</sub>	gemäss Berechnung Flixo	12.684 W/mK
l <sub>g</sub>	sichtbare Breite des Glases	0.380 m
Ψ <sub>m</sub>		0.033 W/mK

<b>Ψ</b>		<b>0.033 W/mK</b>
----------	--	-------------------

Tabelle 5: Berechnung des U-Wertes des Fenster

**U<sub>w</sub>-Wert des Fensters (nach EN-ISO 10077-1)**U<sub>w</sub>-Wert des zweiflügligen Referenzfensters, bezogen auf die Projektionsfläche in der äusseren, lichten Maueröffnung.

	$U_w = \frac{A_f \cdot U_f + A_g \cdot U_g + I_g \cdot \Psi_g}{A_w} \text{ W/m}^2\text{K}$
--	--

A <sub>f</sub>		0.416 m <sup>2</sup>
A <sub>g</sub>		1.366 m <sup>2</sup>
A <sub>w</sub>		1.783 m <sup>2</sup>
I <sub>g</sub>		6.748 m'
U <sub>f</sub>		1.709 W/m <sup>2</sup> K
U <sub>g</sub>		1.000 W/m <sup>2</sup> K
Ψ		0.033 W/m <sup>2</sup> K

<b>U-Wert Fenster:</b>	<b>U<sub>w</sub></b>	<b>1.291 W/m<sup>2</sup>K</b>
------------------------	----------------------	-------------------------------

Tabelle 6: Glasanteil Fensters

**Glasanteil des eingebauten Fensters**

<p><b>oben</b></p>	<p>43 mm</p>	<div style="border: 1px solid black; padding: 5px; margin-bottom: 10px;"> <p><b>Glasanteil</b></p> <math display="block">\frac{100 \cdot A_g}{A_w}</math> </div> <p>Projektionsfläche <math>A_w</math>      1.783 m<sup>2</sup>                  Glasfläche <math>A_g</math>            1.366 m<sup>2</sup>  <b>Glasanteil</b>                    <b>76.6 %</b></p>
<p><b>seitlich</b></p>	<p>43 mm</p>	
<p><b>Mittelpartie</b></p>	<p>114 mm</p>	
<p><b>unten</b></p>	<p>95 mm</p>	



## **6 BESTIMMUNGEN ZUM VORLIEGENDEN BERICHT**

Die Prüfergebnisse dieses Berichts beziehen sich ausschliesslich auf die geprüften Gegenstände. Dieser Bericht darf nicht ohne Genehmigung der BFH auszugsweise vervielfältigt werden. Jegliche Veröffentlichung des Berichts oder von Teilen davon bedarf der schriftlichen Zustimmung der BFH. Angaben zur Messunsicherheit werden auf Anfrage gemacht. Ein Original dieses Berichts wird von der BFH für 5 Jahre aufbewahrt. Dieser Bericht ist nur mit den Unterschriften des Leiters F+E Fassaden-, Bauelemente und Möbel und des Sachbearbeiters gültig.

Dieser Bericht besteht aus 19 Seiten inkl. Anhang.

## 7 VERZEICHNISSE

### 7.1 Tabellenverzeichnis

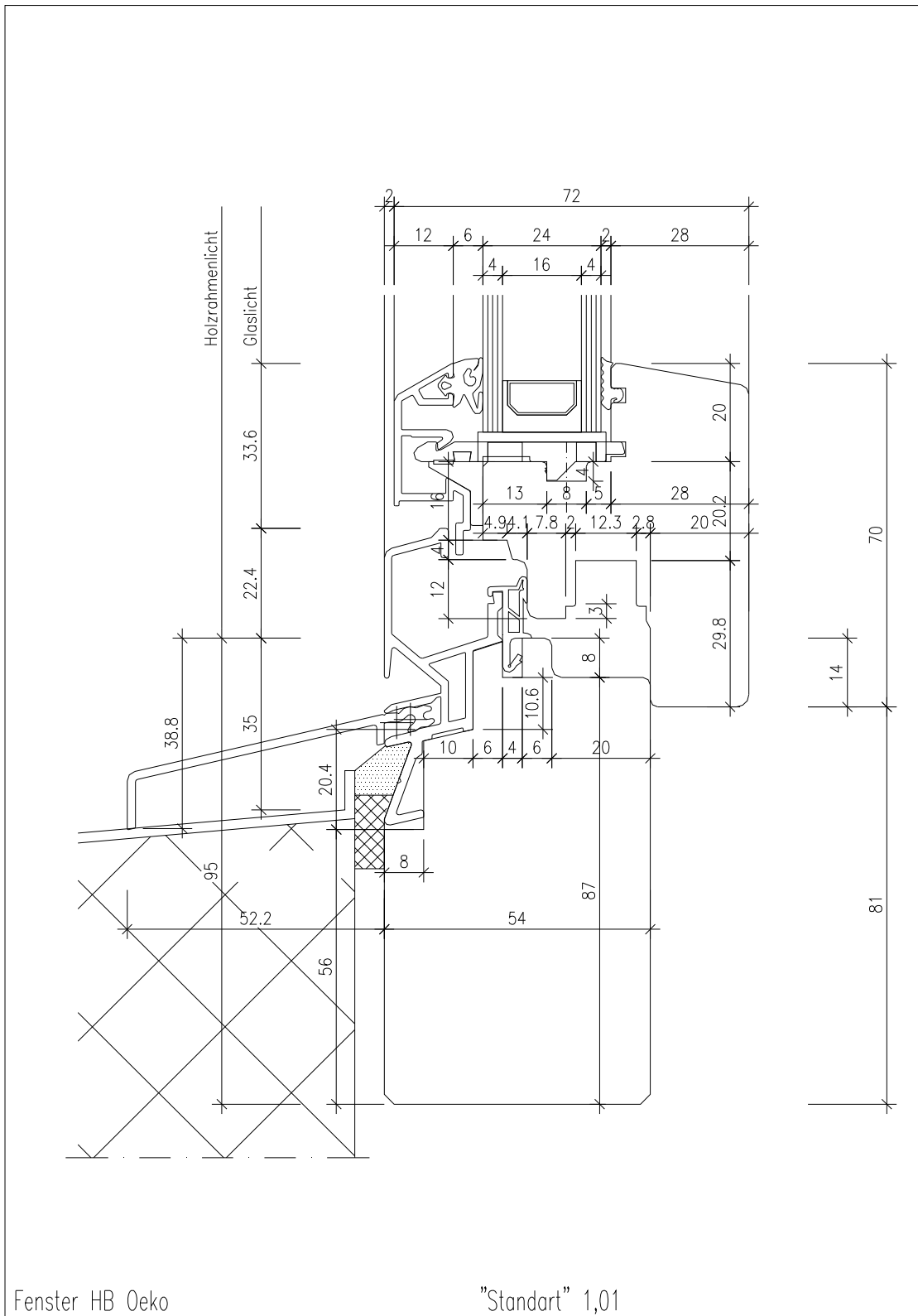
Tabelle 1: Ergebnisse der durchgeführten Berechnungen .....	3
Tabelle 2: Randbedingungen für die Berechnungen von $U_f$ .....	5
Tabelle 3: Berechnung $U_f$ -Wert System Oeko .....	6
Tabelle 4: Glaswerte .....	7
Tabelle 5: Berechnung des U-Wertes des Fenster .....	7
Tabelle 6: Glasanteil Fensters.....	8

### 7.2 Abbildungsverzeichnis

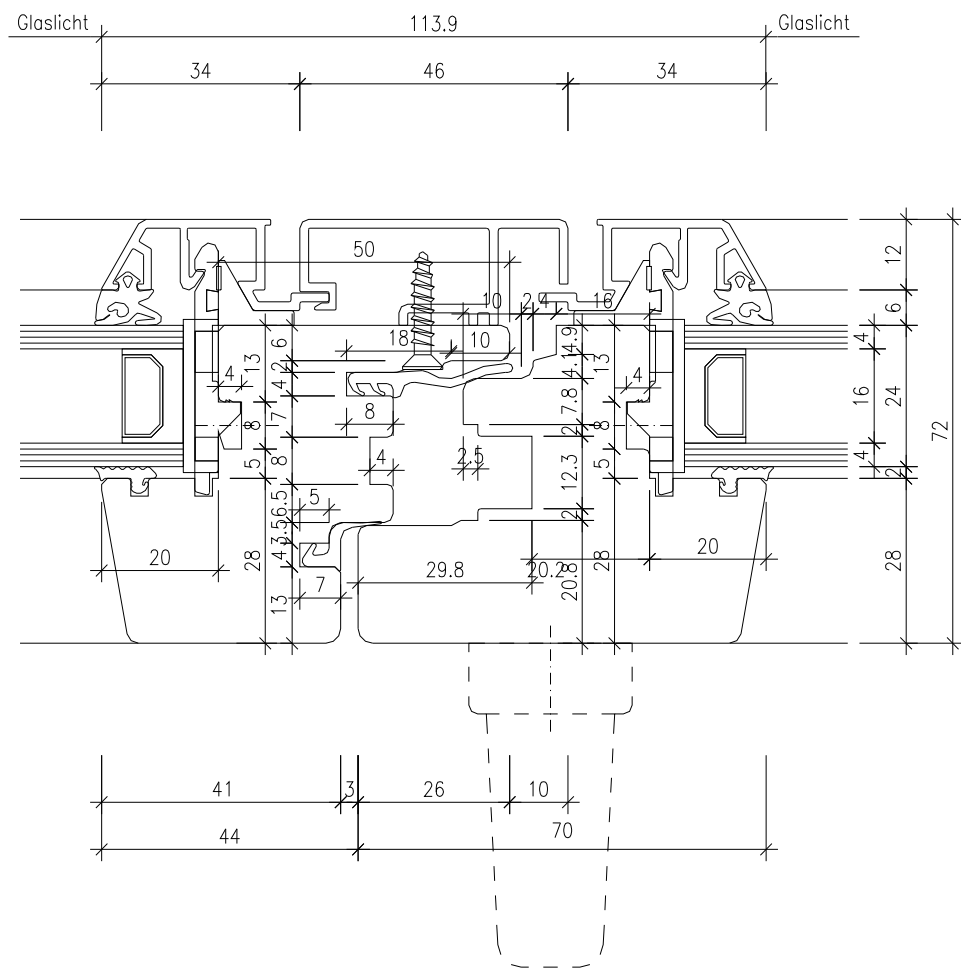
Abbildung 1: 2-flügliges Fenster, System Oeko .....	4
---	---



## A.2 Detail: unten



## A.3 Detail: Mittelpartie



Fenster HB Oeko

"Standart" 3,01

## Anhang B: U<sub>F</sub>-WERT-BERECHNUNGEN

### B.1 Detail: oben/seitlich

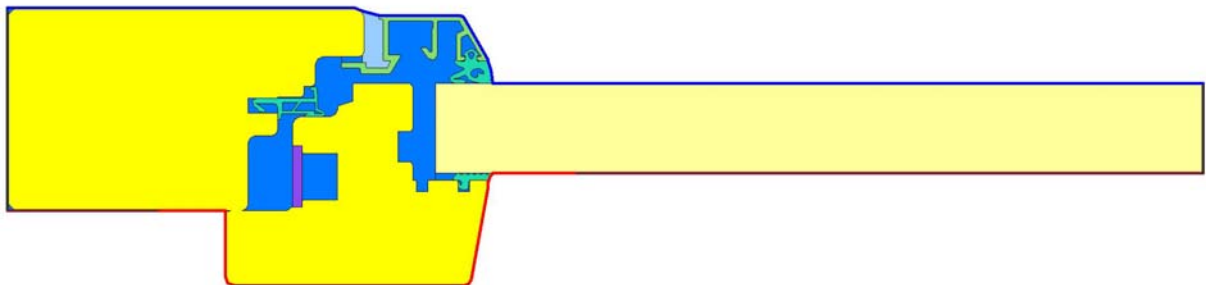
#### B.1.1 Randbedingungen und Materialien

##### Materialien

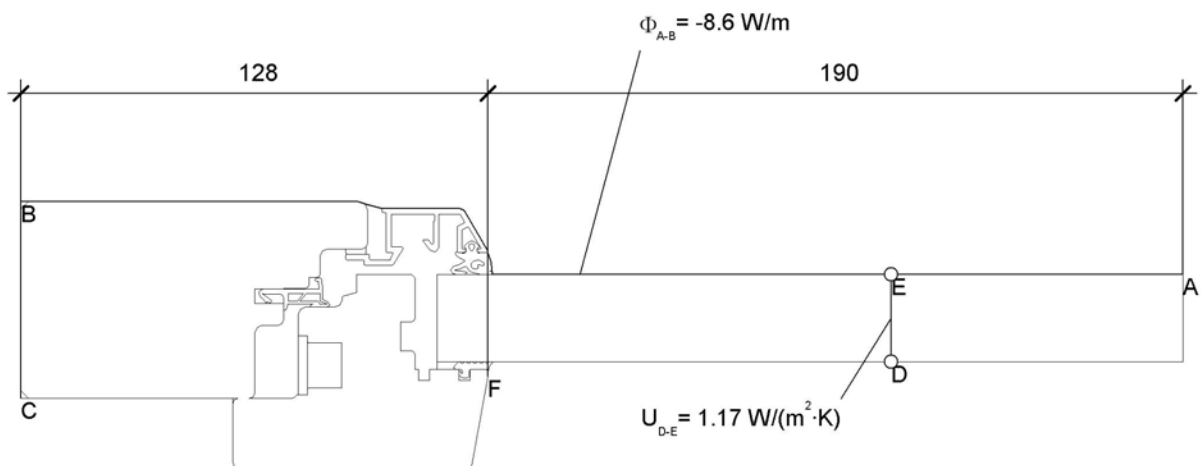
Name	$\lambda$ [W/(m·K)]
Aluminium (Si-Legierungen)	160.000
EPDM (Ethylen Propylen Dien Monomer)	0.250
Leicht belüftete Hohlräume, Eps=0.9	
Maske	0.035
Stahl (1)	50.000
Unbelüftete Hohlräume, Eps=0.9	
Weich-Holz (typisches Bauholz)	0.130

##### Randbedingungen

Name	$q$ [W/m <sup>2</sup> ]	$\theta$ [°C]	$h$ [W/(m <sup>2</sup> ·K)]
Aussen Fenster	0.000		25.000
Innen Standard	20.000		7.69231
Innen reduz. Strahlung/Konvektion	20.000		5.000
Symmetrie/Bauteilschnitt	0.000		



#### B.1.2 Ergebnisse



$$U_{fF} = \frac{\frac{\Phi}{\Delta T} - U_p \cdot b_p}{b_f} = \frac{\frac{-8.645}{-20.000} - 1.169 \cdot 0.191}{0.128} = 1.638 \text{ W/(m}^2 \cdot \text{K)}$$

## B.2 Detail: unten

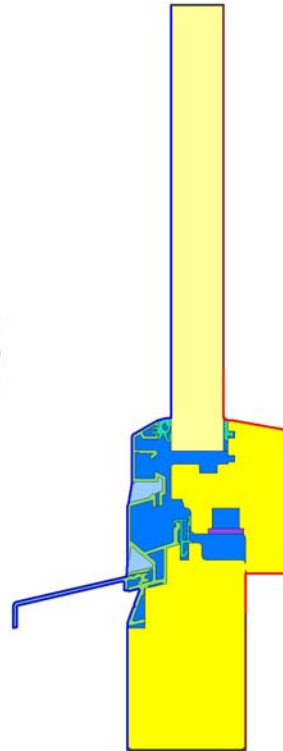
### B.2.1 Randbedingungen und Materialien

#### Materialien

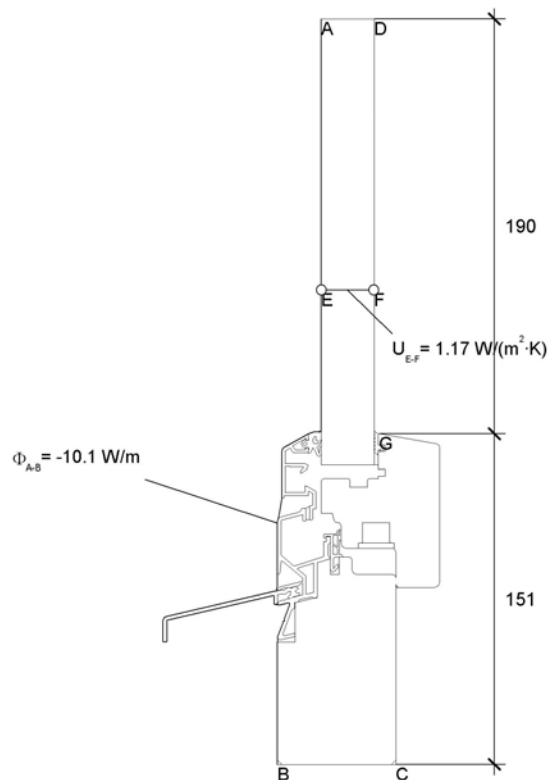
Name	$\lambda$ [W/(m·K)]
Aluminium (Si-Legierungen)	160.000
EPDM (Ethylen Propylen Dien Monomer)	0.250
Leicht belüftete Hohlräume, Eps=0.9	
Maske	0.035
Stahl (1)	50.000
Unbelüftete Hohlräume, Eps=0.9	
Weich-Holz (typisches Bauholz)	0.130

#### Randbedingungen

Name	$q$ [W/m <sup>2</sup> ]	$\theta_i$ [°C]	$h$ [W/(m <sup>2</sup> ·K)]
Aussen Fenster	0.000	25.000	
Innen Standard	20.000	7.69231	
Innen reduz. Strahlung/Konvektion	20.000	5.000	
Symmetrie/Bauteilschnitt	0.000		



### B.2.2 Ergebnisse



$$U_{r,G} = \frac{\Phi}{\Delta T} - \frac{U_p \cdot b_p}{b_r} = \frac{-10.086}{-20.000} - \frac{1.169 \cdot 0.190}{0.151} = 1.868 \text{ W/(m}^2 \cdot \text{K)}$$

## B.3 Detail: Mittelpartie

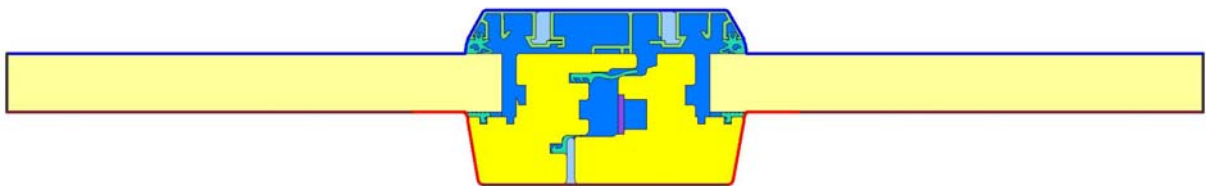
### B.3.1 Randbedingungen und Materialien

#### Materialien

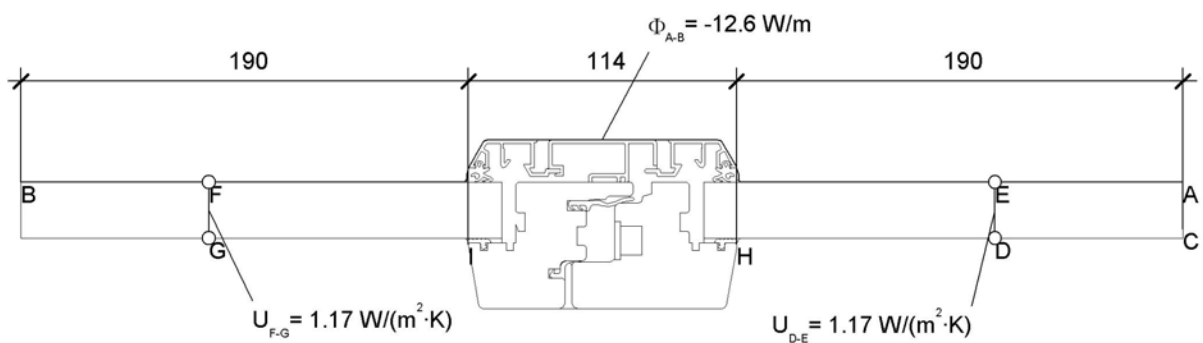
Name	$\lambda$ [W/(m·K)]
Aluminium (Si-Legierungen)	160.000
EPDM (Ethylen Propylen Dien Monomer)	0.250
Leicht belüftete Hohlräume, Eps=0.9	
Maske	0.035
Stahl (1)	50.000
Unbelüftete Hohlräume, Eps=0.9	
Weich-Holz (typisches Bauholz)	0.130

#### Randbedingungen

Name	$q$ [W/m <sup>2</sup> ]	$\theta$ [°C]	$h$ [W/(m <sup>2</sup> ·K)]
Aussen Fenster	0.000		25.000
Innen Standard	20.000		7.69231
Innen reduz. Strahlung/Konvektion	20.000		5.000
Symmetrie/Bauteilschnitt	0.000		



### B.3.2 Ergebnisse



$$U_{fH,I} = \frac{\frac{\Phi}{\Delta T} - U_{p1} \cdot b_{p1} - U_{p2} \cdot b_{p2}}{b_f} = \frac{\frac{-12.649}{-20.000} - 1.169 \cdot 0.190 - 1.169 \cdot 0.190}{0.114} = 1.647 \text{ W/(m}^2 \cdot \text{K)}$$



## Anhang C: $\Psi$ -WERT-BERECHNUNGEN

### C.1 Detail: oben/seitlich

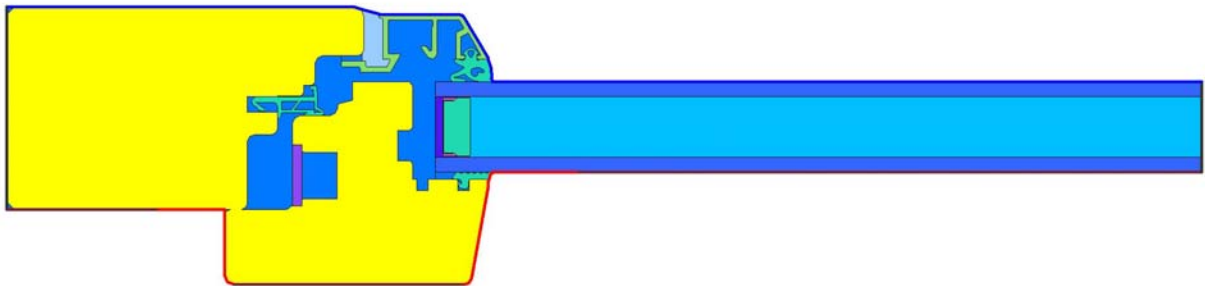
#### C.1.1 Randbedingungen und Materialien

##### Materialien

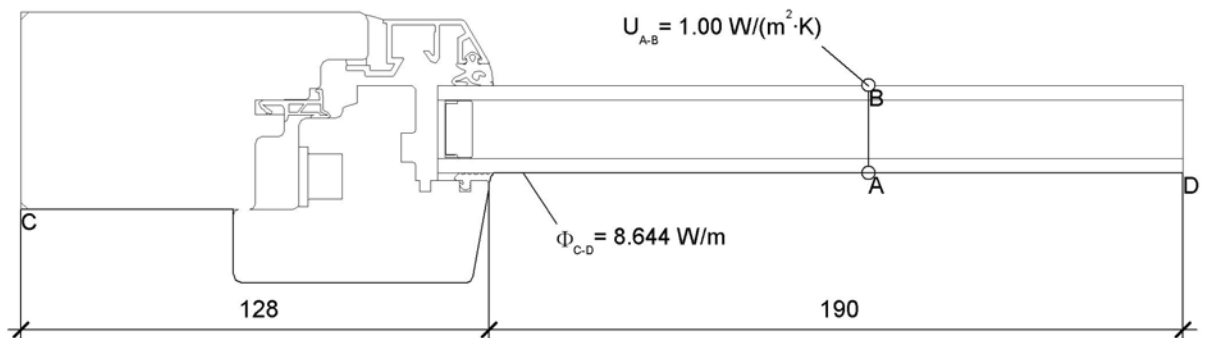
Name	$\lambda$ [W/(m·K)]
Aluminium (Si-Legierungen)	160.000
Argon Ersatz	0.0195
Butyl (Isobuten), heissgeschmolzen	0.240
EPDM (Ethylen Propylen Dien Monomer)	0.250
Floatglas	1.000
Leicht belüftete Hohlräume, Eps=0.9	
Mylarfolie	1.100
Polyisobutylene	0.200
Polysulfid (1)	0.400
Siliconschaum mittlerer Dichte	0.160
Stahl (1)	50.000
Unbelüftete Hohlräume, Eps=0.9	
Weich-Holz (typisches Bauholz)	0.130

##### Randbedingungen

Name	$q$ [W/m <sup>2</sup> ]	$\theta$ [°C]	$h$ [W/(m <sup>2</sup> ·K)]
Aussen Fenster	0.000		25.000
Innen Standard	20.000		7.69231
Innen reduz. Strahlung/Konvektion	20.000		5.000
Symmetrie/Bauteilschnitt	0.000		



#### C.1.2 Ergebnisse



## C.2 Detail: unten

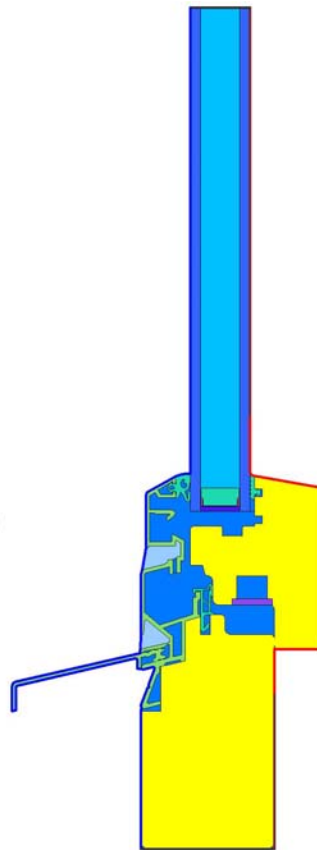
### C.2.1 Randbedingungen und Materialien

#### Materialien

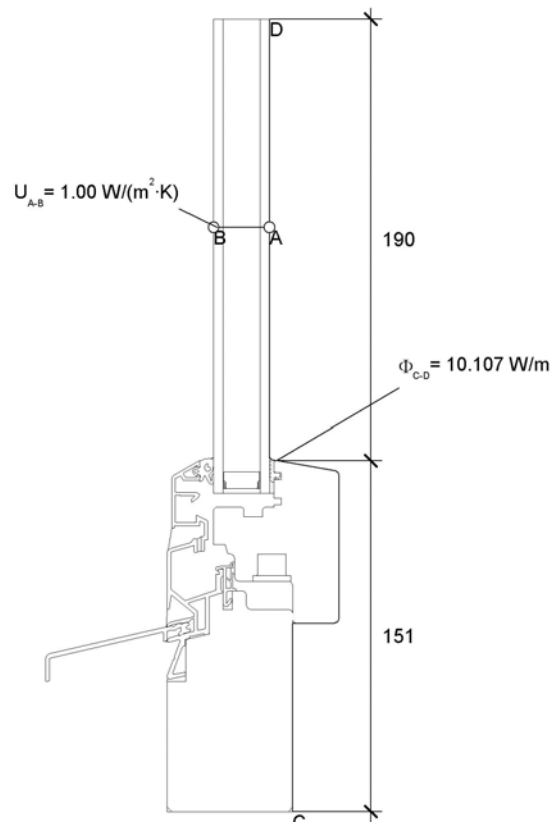
Name	$\lambda$ [W/(m·K)]
Aluminium (Si-Legierungen)	160.000
Argon Ersatz	0.0195
Butyl (Isobuten), heissgeschmolzen	0.240
EPDM (Ethylen Propylen Dien Monomer)	0.250
Floatglas	1.000
Leicht belüftete Hohlräume, Eps=0.9	
Mylarfolie	1.100
Polysobutylen	0.200
Polysulfid (1)	0.400
Siliconschaum mittlerer Dichte	0.160
Stahl (1)	50.000
Unbelüftete Hohlräume, Eps=0.9	
Weich-Holz (typisches Bauholz)	0.130

#### Randbedingungen

Name	$q$ [W/m <sup>2</sup> ]	$\theta$ [°C]	$h$ [W/(m <sup>2</sup> ·K)]
Aussen Fenster	0.000		25.000
Innen Standard	20.000		7.69231
Innen reduz. Strahlung/Konvektion	20.000		5.000
Symmetrie/Bauteilschnitt	0.000		



### C.2.2 Ergebnisse



### C.3 Detail: Mittelpartie

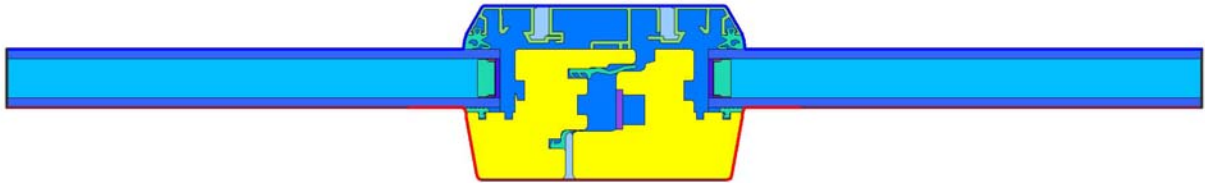
#### C.3.1 Randbedingungen und Materialien

##### Materialien

Name	$\lambda$ [W/(m·K)]
Aluminium (Si-Legierungen)	160.000
Argon Ersatz	0.0195
Butyl (Isobuten), heissgeschmolzen	0.240
EPDM (Ethylen Propylen Dien Monomer)	0.250
Floatglas	1.000
Leicht belüftete Hohlräume, Eps=0.9	
Mylarfolie	1.100
Polyisobutylen	0.200
Polysulfid (1)	0.400
Siliconschaum mittlerer Dichte	0.160
Stahl (1)	50.000
Unbelüftete Hohlräume, Eps=0.9	
Weich-Holz (typisches Bauholz)	0.130

##### Randbedingungen

Name	$q$ [W/m <sup>2</sup> ]	$\theta$ [°C]	$h$ [W/(m <sup>2</sup> ·K)]
Aussen Fenster		0.000	25.000
Innen Standard		20.000	7.69231
Innen reduz. Strahlung/Konvektion		20.000	5.000
Symmetrie/Bauteilschnitt	0.000		



#### C.3.2 Ergebnisse

