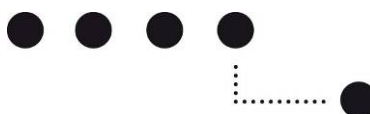


U-Wert-Berechnung nach EN ISO 10077-1 und EN ISO 10077-2 in Anlehnung an das Reglement des Minergie La- bels

Prüfbericht

Berner Fachhochschule
Architektur, Holz und Bau
Burgdorf, Biel



Bericht Nr.	7858-PB-01
Auftrag Nr.	7858.DPE
Klassifizierung	Vertraulich
Prüfgegenstand	Zweiflügeliges Stulpfenster
Typ, Modell oder Seriennummer	System IV, $U_g=1.0 \text{ W/m}^2\text{K}$, Randverbund ACSplus
Datum	11.05.2009
Auftraggeber	Holzbau Bucher AG Herr Stefan Bucher Untergasse 11 6064 Kerns
Adresse der Prüfstelle	Berner Fachhochschule, Architektur, Holz und Bau Abteilung F+E, Fassadenelemente , Innenausbau und Möbel Solithurnstrasse 102, CH-2504 Biel Tel / Fax +41 (0)32 344 0 202 / 391 www.ahb.bfh.ch
Sachbearbeiter	Holger Thoms
Leiter F+E Fassadenelemente-, Innenausbau und Möbel	Urs Uehlinger



SCHWEIZERISCHER PRÜFSTELLENDIENST
SERVICE SUISSE D'ESSAI
SERVIZIO DI PROVA IN SVIZZERA
SWISS TESTING SERVICE

Nach ISO/IEC 17025 akkreditiert, STS 317

BFH | Forschung und Entwicklung

INHALTSVERZEICHNIS

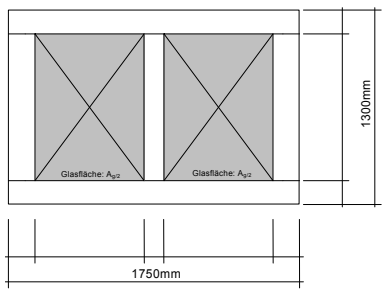
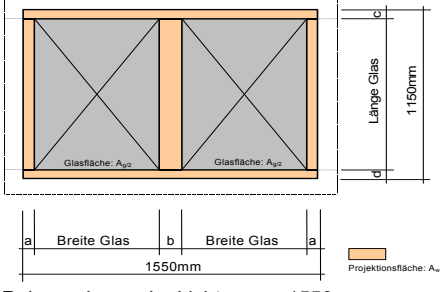
1	ZUSAMMENFASSUNG DER ERGEBNISSE	3
1.1	U-Wert Berechnung	3
2	PRÜFGRUNDLAGEN	4
3	PRÜFGEGENSTAND	4
4	NUMERISCHE BERECHNUNGEN	5
4.1	U _F -Wert-Berechnungen	5
5	PRÜFERGEBNISSE	6
6	BESTIMMUNGEN ZUM VORLIEGENDEN BERICHT	9
7	VERZEICHNISSE	10
7.1	Tabellenverzeichnis	10
7.2	Abbildungsverzeichnis	10
ANHANG A: DETAILZEICHNUNGEN		11
A.1	Detail: oben/seitlich	11
A.2	Detail: unten	12
A.3	Detail: Mittelpartie	13
ANHANG B: U_F-WERT-BERECHNUNGEN		14
B.1	Detail: oben/seitlich	14
B.1.1	Randbedingungen und Materialien	14
B.1.2	Ergebnisse	14
B.2	Detail: unten	15
B.2.1	Randbedingungen und Materialien	15
B.2.2	Ergebnisse	15
B.3	Detail: Mittelpartie	16
B.3.1	Randbedingungen und Materialien	16
B.3.2	Ergebnisse	16
ANHANG C: ψ-WERT-BERECHNUNGEN		17
C.1	Detail: oben/seitlich	17
C.1.1	Randbedingungen und Materialien	17
C.1.2	Ergebnisse	17
C.2	Detail: unten	18
C.2.1	Randbedingungen und Materialien	18
C.2.2	Ergebnisse	18
C.3	Detail: Mittelpartie	19
C.3.1	Randbedingungen und Materialien	19
C.3.2	Ergebnisse	19

1 ZUSAMMENFASSUNG DER ERGEBNISSE

Die U-Wert-Berechnungen wurden an einem Fenster des Systems IV der Firma Holzbau Bucher AG durchgeführt. Der Wärmedurchgangskoeffizient des 2-fach-Glases beträgt $U_g = 1.0 \text{ W/(m}^2\text{K)}$. Die Dicke der Verglasung beträgt 24 mm.

1.1 U-Wert Berechnung

Tabelle 1: Ergebnisse der durchgeführten Berechnungen

Fenstertyp	Bezeichnung Modell																														
Einscheibenverglastes Fenster	IV ug=1.0 ACSplus																														
1. U-Wert Fensterrahmen U_f																															
																															
Rahmen Höhe	1300 mm																														
Rahmen Länge	1750 mm																														
Rahmenbreite seitlich	130 mm																														
Rahmenbreite oben	130 mm																														
Rahmenbreite unten	153 mm																														
Rahmen mitte	118 mm																														
<table border="1"> <tr> <td>Rahmen seitlich</td> <td>Fläche</td> <td>0.264 m²</td> </tr> <tr> <td></td> <td>U-Wert</td> <td>1.556 W/m²K</td> </tr> <tr> <td>Rahmen oben</td> <td>Fläche</td> <td>0.228 m²</td> </tr> <tr> <td></td> <td>U-Wert</td> <td>1.556 W/m²K</td> </tr> <tr> <td>Rahmen unten</td> <td>Fläche</td> <td>0.268 m²</td> </tr> <tr> <td></td> <td>U-Wert</td> <td>1.827 W/m²K</td> </tr> <tr> <td>Rahmen mitte</td> <td>Fläche</td> <td>0.132 m²</td> </tr> <tr> <td></td> <td>U-Wert</td> <td>1.439 W/m²K</td> </tr> <tr> <td>Rahmen total</td> <td>Fläche</td> <td>0.892 m²</td> </tr> <tr> <td></td> <td>Mittlerer U-Wert U_f</td> <td>1.623 W/m²K</td> </tr> </table>		Rahmen seitlich	Fläche	0.264 m ²		U-Wert	1.556 W/m ² K	Rahmen oben	Fläche	0.228 m ²		U-Wert	1.556 W/m ² K	Rahmen unten	Fläche	0.268 m ²		U-Wert	1.827 W/m ² K	Rahmen mitte	Fläche	0.132 m ²		U-Wert	1.439 W/m ² K	Rahmen total	Fläche	0.892 m ²		Mittlerer U-Wert U_f	1.623 W/m²K
Rahmen seitlich	Fläche	0.264 m ²																													
	U-Wert	1.556 W/m ² K																													
Rahmen oben	Fläche	0.228 m ²																													
	U-Wert	1.556 W/m ² K																													
Rahmen unten	Fläche	0.268 m ²																													
	U-Wert	1.827 W/m ² K																													
Rahmen mitte	Fläche	0.132 m ²																													
	U-Wert	1.439 W/m ² K																													
Rahmen total	Fläche	0.892 m ²																													
	Mittlerer U-Wert U_f	1.623 W/m²K																													
2. U-Wert Fenster U_w																															
																															
Rahmen Länge im Licht	1550 mm																														
Rahmen Höhe im Licht	1150 mm																														
a_Rahmen seitlich	45 mm																														
b_Rahmen mitte	118 mm																														
c_Rahmen oben	45 mm																														
d_Rahmen unten	97 mm																														
<table border="1"> <tr> <td>Verglasung</td> <td>U-Wert Glas</td> <td>1.000 W/m²K</td> </tr> <tr> <td></td> <td>Ψ-Wert Verbund</td> <td>0.048 W/mK</td> </tr> <tr> <td></td> <td>Glas Länge gl</td> <td>1008 mm</td> </tr> <tr> <td></td> <td>Glas Breite gb</td> <td>671 mm</td> </tr> <tr> <td></td> <td>Glasfläche A_g</td> <td>1.353 m²</td> </tr> <tr> <td></td> <td>Perimeter Randverbund pr</td> <td>6.716 m'</td> </tr> <tr> <td>Rahmen</td> <td>Fläche</td> <td>0.430 m²</td> </tr> <tr> <td></td> <td>U-Wert</td> <td>1.623 W/m²K</td> </tr> <tr> <td>Fenster</td> <td>Projektionsfläche A_w</td> <td>1.783 m²</td> </tr> <tr> <td></td> <td>U-Wert Fenster U_w</td> <td>1.3 W/m²K</td> </tr> </table>		Verglasung	U-Wert Glas	1.000 W/m ² K		Ψ-Wert Verbund	0.048 W/mK		Glas Länge gl	1008 mm		Glas Breite gb	671 mm		Glasfläche A_g	1.353 m ²		Perimeter Randverbund pr	6.716 m'	Rahmen	Fläche	0.430 m ²		U-Wert	1.623 W/m ² K	Fenster	Projektionsfläche A_w	1.783 m ²		U-Wert Fenster U_w	1.3 W/m²K
Verglasung	U-Wert Glas	1.000 W/m ² K																													
	Ψ-Wert Verbund	0.048 W/mK																													
	Glas Länge gl	1008 mm																													
	Glas Breite gb	671 mm																													
	Glasfläche A_g	1.353 m ²																													
	Perimeter Randverbund pr	6.716 m'																													
Rahmen	Fläche	0.430 m ²																													
	U-Wert	1.623 W/m ² K																													
Fenster	Projektionsfläche A_w	1.783 m ²																													
	U-Wert Fenster U_w	1.3 W/m²K																													

Der U-Wert dieses Fensters beträgt $1.3 \text{ W/(m}^2\text{K)}$.

11.05.2009, Laboratorium der BFH, Biel

2 PRÜFGRUNDLAGEN

EN ISO 10077-1 (11/2000)	Berechnungen des Wärmedurchgangskoeffizienten – Teil 1: Vereinfachtes Verfahren.
EN ISO 10077-2 (12/2003)	Berechnungen des Wärmedurchgangskoeffizienten – Teil 2: Numerisches Verfahren für Rahmen.
DIN 4108 -2 (04/2003)	Wärmeschutz und Energie-Einsparung in Gebäuden – Teil 2: Mindestanforderungen an den Wärmeschutz
SN EN 12524 (11/2000)	Baustoffe und Bauprodukte - Wärme- und feuchteschutztechnische Eigenschaften - Tabellierte Bemessungswerte
SIA 180 (11/1999)	Wärme- und Feuchteschutz im Hochbau.
EN ISO 13788 (2001-11)	Wärme- und feuchtetechnisches Verhalten von Bauteilen und Bauelementen - Raumseitige Oberflächentemperatur zur Vermeidung kritischer Oberflächenfeuchte und Tauwasserbildung im Bauteilinneren

Reglement und Nachweisverfahren zur Vergabe des Minergie - Labels für Fenster im Wohnungsbau des Schweizerischen Fachverband des Fenster- und Fassadenbranche (FFF) und der Schweizerischen Zentralstelle für Fenster- und Fassadenbau (SZFF) (08/2003).

3 PRÜFGEGENSTAND

Die U-Wert-Berechnung erfolgte an einem 2-flügeligem Fenster mit den folgenden Abmessungen:

- Lichte Maueröffnungsbreite: 1550 mm
- Lichte Maueröffnungshöhe: 1150 mm

In der Abbildung 1 wird das Prüffenster dargestellt. Die Schnittzeichnungen der Fenster befinden sich im Anhang A.

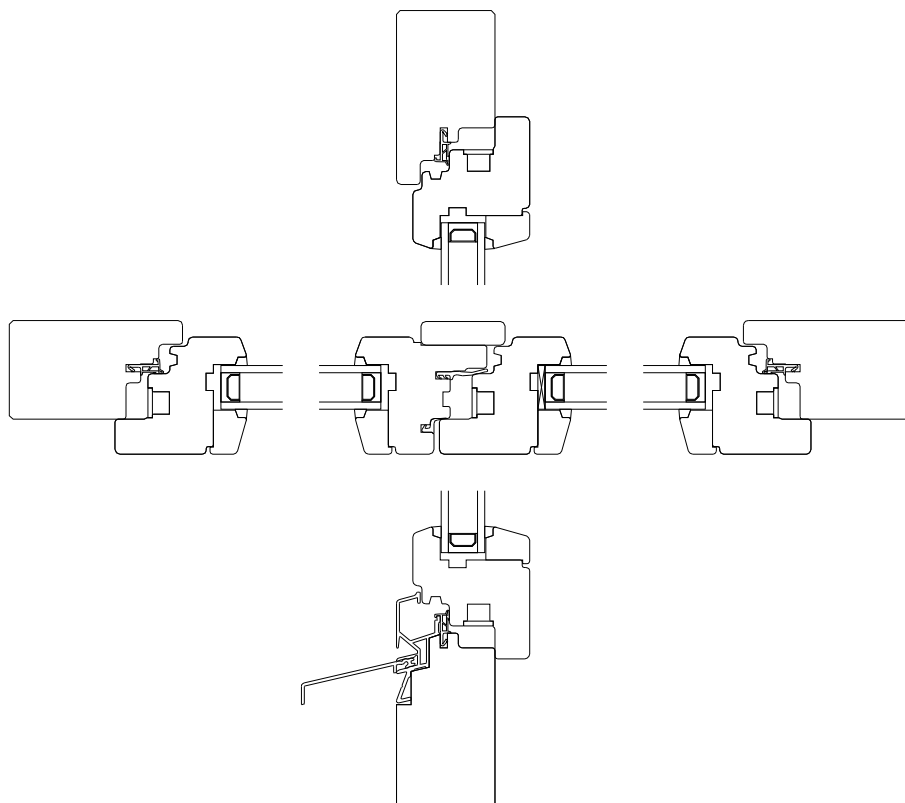


Abbildung 1: 2-flügeliges Fenster, System IV

Blendrahmen	
Rahmenmaterial:	Holz (Fichte)
Profildicke:	54 mm
Profilbreite :	Seite / Oben / Unten 95mm
Dichtungen:	Anzahl: 1, Material: EPDM

Flügelrahmen	
Rahmenmaterial:	Holz (Fichte)
Profildicke:	64mm
Profilbreite :	72 mm Mittelpartie: 118 mm
Dichtungen:	Anzahl Mittelpartie 2, Material: EPDM

Verglasung, (Herstellerangaben)	
Hersteller	Glas Trösch
U_g – Wert:	1.0 W/(m ² K)
Elementdicke:	24 mm
Aufbau:	4-16-4 mm
Gasfüllung:	Argon
Material Abstandhalter / Randverbund	Kunststoff, ACSplus

Glasabdichtung	
Abdichtung innen:	Silikon
Abdichtung aussen:	Silikon

4 NUMERISCHE BERECHNUNGEN

Der Wärmedurchgangskoeffizient (U_f) und der Wärmestrom werden mit dem Programm flixo 5.00.435.1 der Firma Infomind GmbH, Zürich berechnet. Die Materialeigenschaften (Lambda-Werte) stammen aus den Normen EN ISO 10077-2 und EN ISO 12524. Die Materialisierung der verschiedenen Oberflächenmodelle ist im Anhang B dargestellt.

4.1 U_f -Wert-Berechnungen

Bei der Berechnung des U_f -Wertes (U-Wert des Fensterrahmens) wird das Isolierglas durch ein fiktives Glaspaneel mit einem Lambda-Wert von 0.035 W/(mK) ersetzt. Die von der Norm EN ISO 10077-2 geforderten Randbedingungen sind in folgender Tabelle aufgelistet.

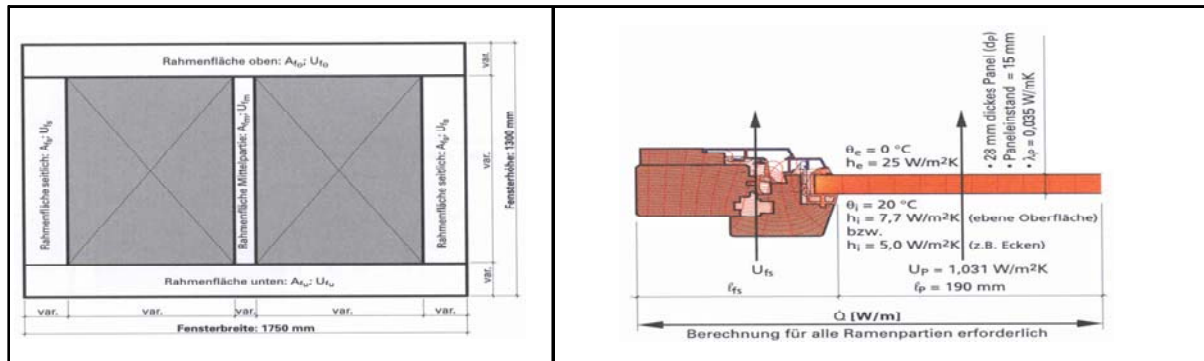
Tabelle 2: Randbedingungen für die Berechnungen von U_f

Bezeichnung	Temperatur θ [°C]	Wärmeübergangskoeffizient h [W/m ² K]
Außen Standard	0	25.0
Innen Standard	20	7.692
Innen Ecke	20	5.0

5 PRÜFERGEBNISSE

Tabelle 3: Berechnung Uf-Wert System IV

U_f-Wert des Fensterrahmens nach prEN ISO 10077-2



$$U_f = \frac{A_{fu} \cdot U_{fu} + A_{fo} \cdot U_{fo} + A_{fm} \cdot U_{fm} + A_{fs} \cdot U_{fs}}{A_f} \text{ W/m}^2\text{K}$$

$$U_{fs} = \frac{Q - (i_p \cdot U_p \cdot \Delta\theta)}{I_{fs} \cdot \Delta\theta} \text{ W/m}^2\text{K}$$

$$U_p = \frac{1}{\frac{1}{h_i} + \frac{d_p}{\lambda_p} + \frac{1}{h_e}} \text{ W/m}^2\text{K}$$

A _{fs}	2	0.13 m	1.017 m =	0.264 m ²
A _{fo}	1	0.13 m	1.75 m =	0.228 m ²
A _{fu}	1	0.153 m	1.75 m =	0.268 m ²
A _{fm}	1	0.118 m	1.017 m =	0.120 m ²
A_f	x*	Breite *	Länge =	0.880 m²

U _{fs}	gemäss Berechnung Flixo	1.556 W/m ² K
U _{fo}	gemäss Berechnung Flixo	1.556 W/m ² K
U _{fu}	gemäss Berechnung Flixo	1.827 W/m ² K
U _{fm}	gemäss Berechnung Flixo	1.439 W/m ² K

Mittlerer U-Wert über die Rahmenfläche	U_f	1.623 W/m²K
---	----------------------	-------------------------------

Detaillierte Berechnung des U_f-wertes siehe Anhang B.

Tabelle 4: Glaswerte

U_g-Wert des GlasesDer Glaskennwert U_g ist entnommen gemäss

Herstellerangaben

Gewählt:				
Verglasung	Typ (Beschichtung)	Dimension [mm]	Gasfüllung	U _g -Wert der
zweifach		4-16-4	Argon	1

ψ_g-Wert des AbstandhaltersDer Kennwert des Abstandhalters ψ_g ist entnommen gemäss

SZFF DOK 31.03

Gewählt:	
Materialwahl des Abstandhalters	ψ _g -Wert W/mK
Edelstahl	0.048

Berechnung ψ_g-Wert des Abstandhalters (nach EN ISO 10077-2)

$$\Psi_X = L^{2D} \cdot U_f^* \cdot l_f \cdot U_g \cdot l_g \text{ W/mK} \quad L^{2D} = \Phi / \Delta\theta \text{ W/mK}$$

$$\Psi = \frac{\Psi_s \cdot gl^* \cdot 2 + \Psi_o \cdot gb^* \cdot 2 + \Psi_u \cdot gb^* \cdot 2 + \Psi_m \cdot gl^* \cdot 2}{pr} \text{ W/mK}$$

Φ _s	gemäss Berechnung Flixo	8.811 W/mK
θ _{si}	Innentemperatur	20.000 °C
θ _{se}	Aussentemperatur	0.000 °C
l _g	sichtbare Breite des Glases	0.190 m
Ψ _s		0.048 W/mK

Φ _o	gemäss Berechnung Flixo	8.811 W/mK
Ψ _o		0.048 W/mK

Φ _u	gemäss Berechnung Flixo	10.345 W/mK
Ψ _u		0.048 W/mK

Φ _m	gemäss Berechnung Flixo	12.925 W/mK
l _g	sichtbare Breite des Glases	0.380 m
Ψ _m		0.048 W/mK

Ψ		0.048 W/mK
---	--	------------

Tabelle 5: Berechnung des U-Wertes des Fenster

U_w-Wert des Fensters (nach EN-ISO 10077-1)U_w-Wert des zweiflügligen Referenzfensters, bezogen auf die Projektionsfläche in der äusseren, lichten Maueröffnung.

	$U_w = \frac{A_f \cdot U_f + A_g \cdot U_g + l_g \cdot \Psi_g}{A_w} \text{ W/m}^2\text{K}$
--	--

A _f	0.430 m ²
A _g	1.353 m ²
A _w	1.783 m ²
l _g	6.716 m'
U _f	1.623 W/m ² K
U _g	1.000 W/m ² K
Ψ	0.048 W/m ² K

U-Wert Fenster:	U_w	1.331 W/m²K
------------------------	----------------------	-------------------------------

Tabelle 6: Glasanteil Fensters

Glasanteil des eingebauten Fensters

<p>oben</p>	<p>45 mm</p>	<p>Glasanteil</p> <div style="border: 1px solid black; padding: 5px; width: fit-content; margin: 0 auto;"> $\frac{100 \cdot A_g}{A_w}$ </div> <p>Projektionsfläche A_w 1.783 m² Glasfläche A_g 1.353 m² Glasanteil 75.9 %</p>
<p>seitlich</p>	<p>45 mm</p>	
<p>Mittelpartie</p>	<p>118 mm</p>	
<p>unten</p>	<p>97 mm</p>	

6 BESTIMMUNGEN ZUM VORLIEGENDEN BERICHT

Die Prüfergebnisse dieses Berichts beziehen sich ausschliesslich auf die geprüften Gegenstände. Dieser Bericht darf nicht ohne Genehmigung der BFH auszugsweise vervielfältigt werden. Jegliche Veröffentlichung des Berichts oder von Teilen davon bedarf der schriftlichen Zustimmung der BFH. Angaben zur Messunsicherheit werden auf Anfrage gemacht. Ein Original dieses Berichts wird von der BFH für 5 Jahre aufbewahrt. Dieser Bericht ist nur mit den Unterschriften des Leiters F+E Fassaden-, Bauelemente und Möbel und des Sachbearbeiters gültig.

Dieser Bericht besteht aus 19 Seiten inkl. Anhang.

7 VERZEICHNISSE

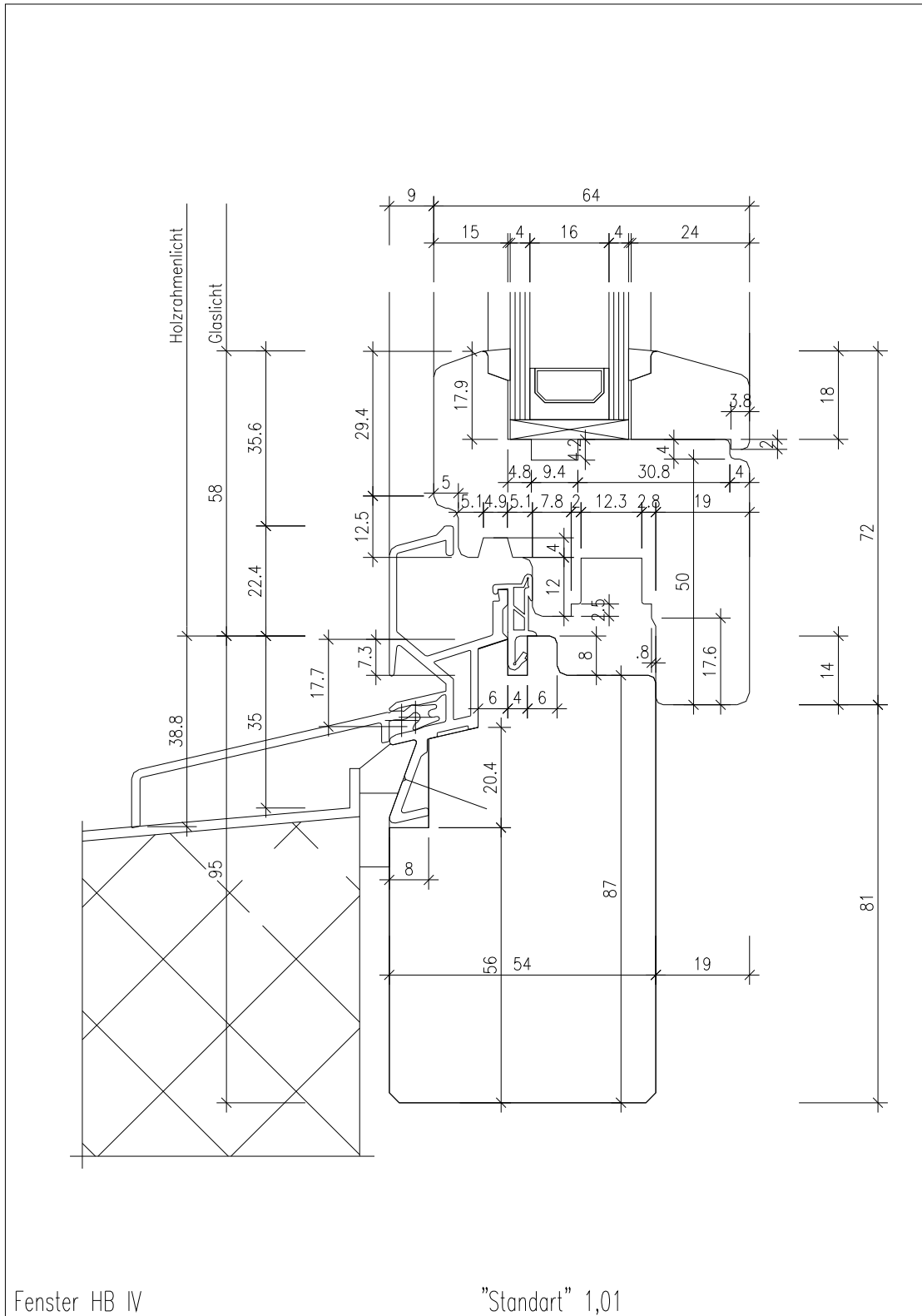
7.1 Tabellenverzeichnis

Tabelle 1: Ergebnisse der durchgeführten Berechnungen	3
Tabelle 2: Randbedingungen für die Berechnungen von U_f	5
Tabelle 3: Berechnung U_f -Wert System IV	6
Tabelle 4: Glaswerte	7
Tabelle 5: Berechnung des U-Wertes des Fenster	7
Tabelle 6: Glasanteil Fensters.....	8

7.2 Abbildungsverzeichnis

Abbildung 1: 2-flügliges Fenster, System IV	4
---	---

A.2 Detail: unten



Anhang B: U_F-WERT-BERECHNUNGEN

B.1 Detail: oben/seitlich

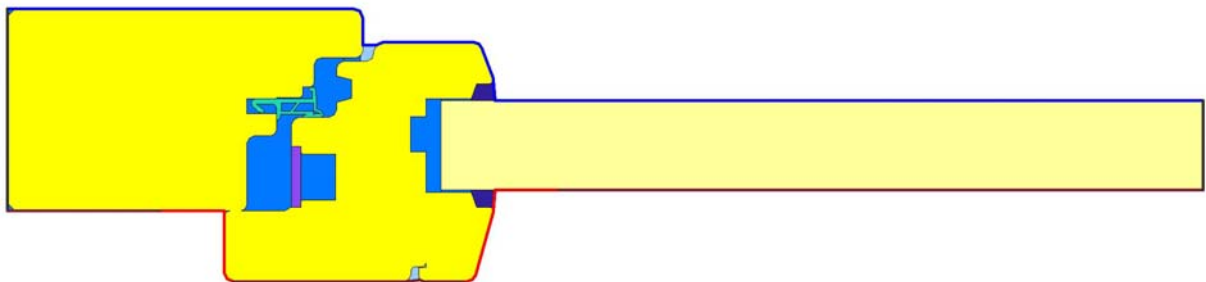
B.1.1 Randbedingungen und Materialien

Materialien

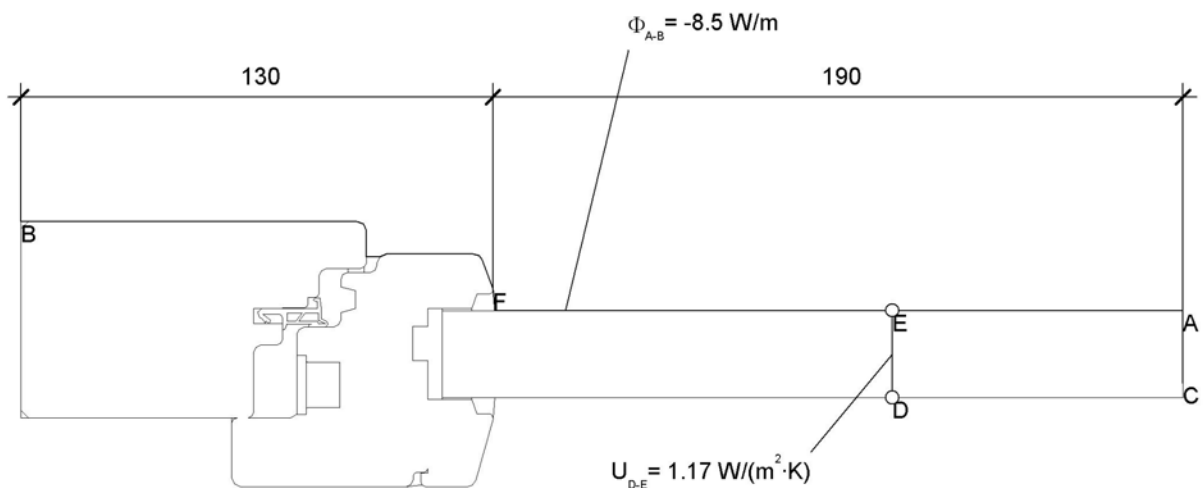
Name	λ [W/(m·K)]
EPDM (Ethylen Propylen Dien Monomer)	0.250
Leicht belüftete Hohlräume, Eps=0.9	
Maske	0.035
Rein-Silicon	0.350
Stahl (1)	50.000
Unbelüftete Hohlräume, Eps=0.9	
Weich-Holz (typisches Bauholz)	0.130

Randbedingungen

Name	q [W/m ²]	θ [°C]	h [W/(m ² ·K)]
Aussen Fenster	0.000		25.000
Innen Standard	20.000		7.69231
Innen reduz. Strahlung/Konvektion	20.000		5.000
Symmetrie/Bauteilschnitt	0.000		



B.1.2 Ergebnisse



$$U_{ff} = \frac{\frac{\Phi}{\Delta T} - U_p \cdot b_p}{b_f} = \frac{\frac{-8.483}{-20.000} - 1.169 \cdot 0.190}{0.130} = 1.556 \text{ W/(m}^2 \cdot \text{K)}$$

B.2 Detail: unten

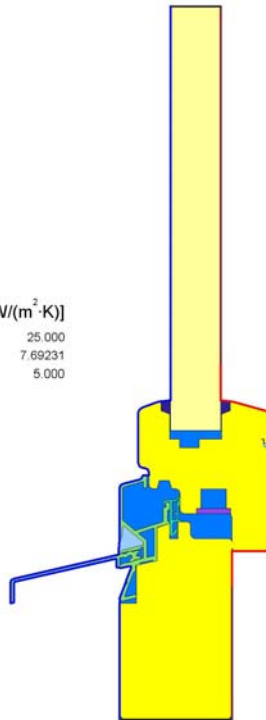
B.2.1 Randbedingungen und Materialien

Materialien

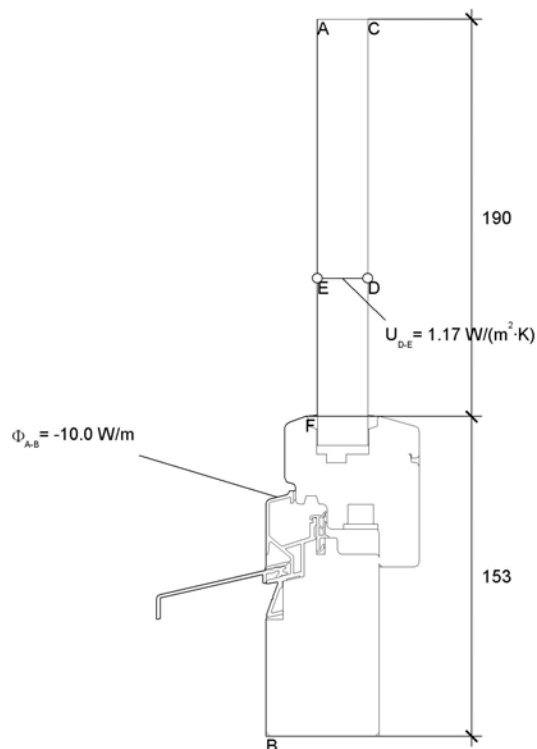
Name	λ [W/(m·K)]
Aluminium (Si-Legierungen)	160.000
EPDM (Ethylen Propylen Dien Monomer)	0.250
Leicht belüftete Hohlräume, Eps=0.9	
Maske	0.035
Rein-Silicon	0.350
Stahl (1)	50.000
Unbelüftete Hohlräume, Eps=0.9	
Weich-Holz (typisches Bauholz)	0.130

Randbedingungen

Name	q [W/m ²]	θ [°C]	h [W/(m ² ·K)]
Aussen Fenster	0.000		25.000
Innen Standard	20.000		7.69231
Innen reduz. Strahlung/Korrektion	20.000		5.000
Symmetrie/Bauteilschnitt	0.000		



B.2.2 Ergebnisse



$$U_{fF} = \frac{\frac{\Phi}{\Delta T} - U_p \cdot b_p}{b_f} = \frac{\frac{-10.028}{-20.000} - 1.169 \cdot 0.190}{0.153} = 1.827 \text{ W/(m}^2\text{·K)}$$

B.3 Detail: Mittelpartie

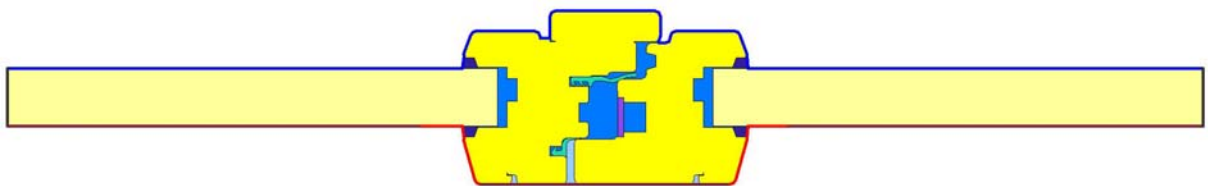
B.3.1 Randbedingungen und Materialien

Materialien

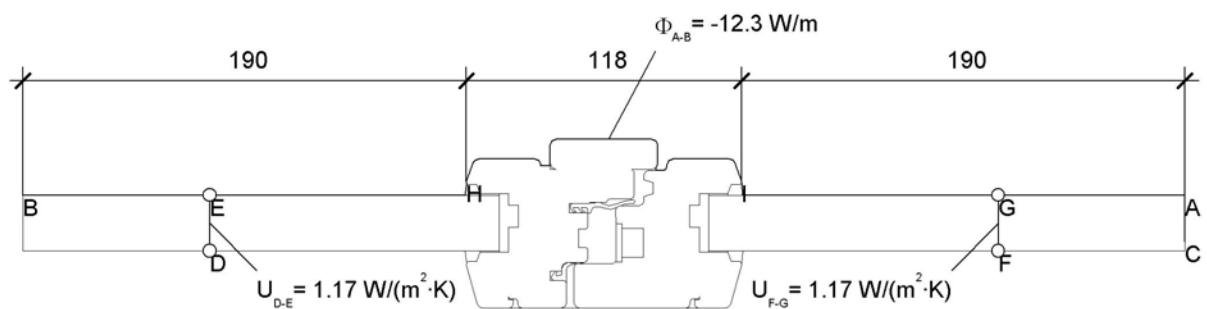
Name	λ [W/(m·K)]
EPDM (Ethylen Propylen Dien Monomer)	0.250
Leicht belüftete Hohlräume, Eps=0.9	
Maske	0.035
Rein-Silicon	0.350
Stahl (1)	50.000
Unbelüftete Hohlräume, Eps=0.9	
Weich-Holz (typisches Bauholz)	0.130

Randbedingungen

Name	q [W/m ²]	θ [°C]	h [W/(m ² ·K)]
Aussen Fenster	0.000		25.000
Innen Standard	20.000		7.69231
Innen reduz. Strahlung/Konvektion	20.000		5.000
Symmetrie/Bauteilschnitt	0.000		



B.3.2 Ergebnisse



$$U_{f,H,I} = \frac{\Phi}{\Delta T} - \frac{U_{p1} \cdot b_{p1}}{b_f} - \frac{U_{p2} \cdot b_{p2}}{b_f} = \frac{-12.274}{-20.000} - \frac{1.169 \cdot 0.190}{0.118} - \frac{1.169 \cdot 0.190}{0.118} = 1.439 \text{ W/(m}^2 \cdot \text{K)}$$

Anhang C: Ψ -WERT-BERECHNUNGEN

C.1 Detail: oben/seitlich

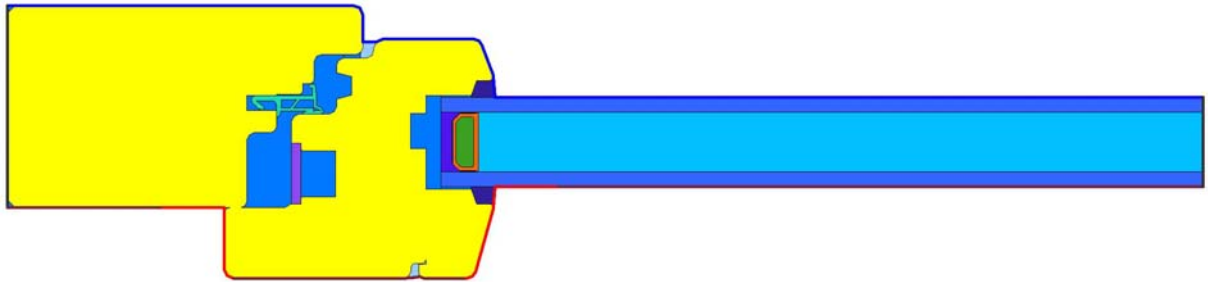
C.1.1 Randbedingungen und Materialien

Materialien

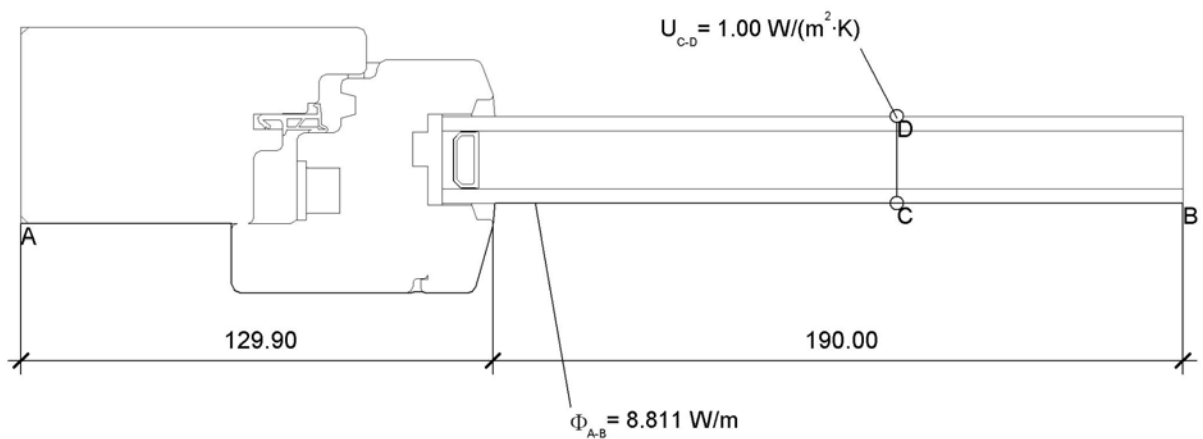
Name	λ [W/(m·K)]
Argon Ersatz	0.0195
Butyl (Isobuten), heissgeschmolzen	0.240
EPDM (Ethylen Propylen Dien Monomer)	0.250
Floatglas	1.000
Leicht belüftete Hohlräume, Eps=0.9	
Nichtrostender Stahl (1)	17.000
Polysulfid (1)	0.400
Rein-Silicon	0.350
Silicagel (Trockenmittel) (1)	0.130
Stahl (1)	50.000
Tecatherm PP	0.230
Unbelüftete Hohlräume, Eps=0.9	
Weich-Holz (typisches Bauholz)	0.130

Randbedingungen

Name	q [W/m ²]	θ [°C]	h [W/(m ² ·K)]
Aussen Fenster		0.000	25.000
Innen Standard	20.000		7.69231
Innen reduz. Strahlung/Konvektion	20.000		5.000
Symmetrie/Bauteilschnitt	0.000		



C.1.2 Ergebnisse



C.2 Detail: unten

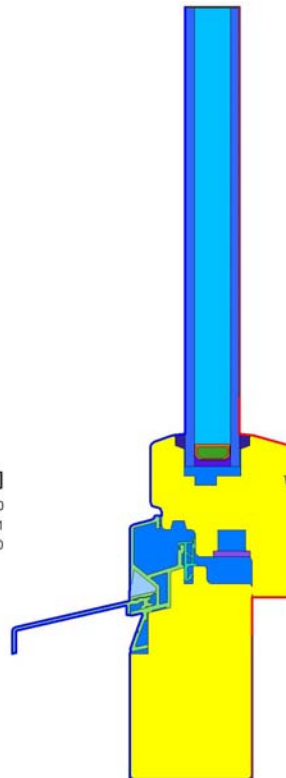
C.2.1 Randbedingungen und Materialien

Materialien

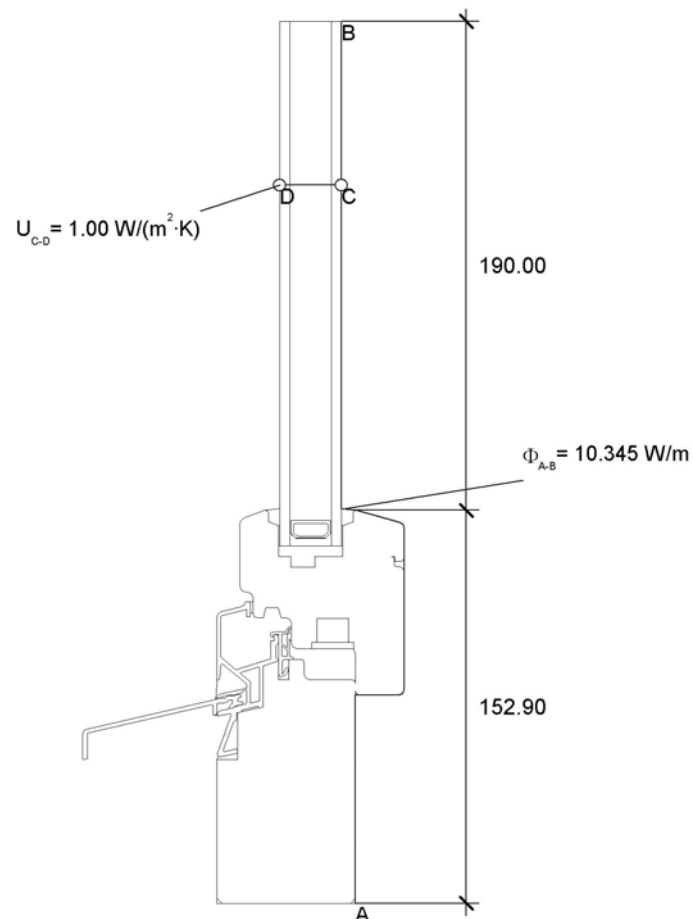
Name	λ [W/(m·K)]
Aluminium (Si-Legierungen)	160.000
Argon Ersatz	0.0195
Butyl (Isobuten), heissgeschmolzen	0.240
EPDM (Ethylen Propylen Dien Monomer)	0.250
Floatglas	1.000
Leicht belüftete Hohlräume, Eps=0.9	17.000
Nichtrostender Stahl (1)	0.400
Polysulfid (1)	0.350
Rein-Silicon	0.130
Silicagel (Trockenmittel) (1)	50.000
Stahl (1)	0.230
Tecatherm PP	0.130
Unbelüftete Hohlräume, Eps=0.9	0.130
Weich-Holz (typisches Bauholz)	0.130

Randbedingungen

Name	q [W/m ²]	θ [°C]	h [W/(m ² ·K)]
Aussen Fenster	0.000	25.000	
Innen Standard	20.000	7.69231	
Innen reduz. Strahlung/Konvektion	20.000	5.000	
Symmetrie/Bauteilschnitt	0.000		



C.2.2 Ergebnisse



C.3 Detail: Mittelpartie

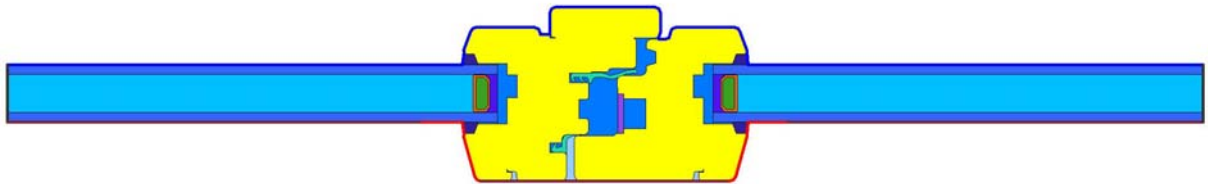
C.3.1 Randbedingungen und Materialien

Materialien

Name	λ [W/(m·K)]
Argon Ersatz	0.0195
Butyl (Isobuten), heissgeschmolzen	0.240
EPDM (Ethylen Propylen Dien Monomer)	0.250
Floatglas	1.000
Leicht belüftete Hohlräume, Eps=0.9	
Nichtrostender Stahl (1)	17.000
Polysulfid (1)	0.400
Rein-Silicon	0.350
Silicagel (Trockenmittel) (1)	0.130
Stahl (1)	50.000
Tecatherm PP	0.230
Unbelüftete Hohlräume, Eps=0.9	
Weich-Holz (typisches Bauholz)	0.130

Randbedingungen

Name	q [W/m ²]	θ [°C]	h [W/(m ² ·K)]
Aussen Fenster	0.000		25.000
Innen Standard	20.000		7.69231
Innen reduz. Strahlung/Konvektion	20.000		5.000
Symmetrie/Bauteilschnitt	0.000		



C.3.2 Ergebnisse

