

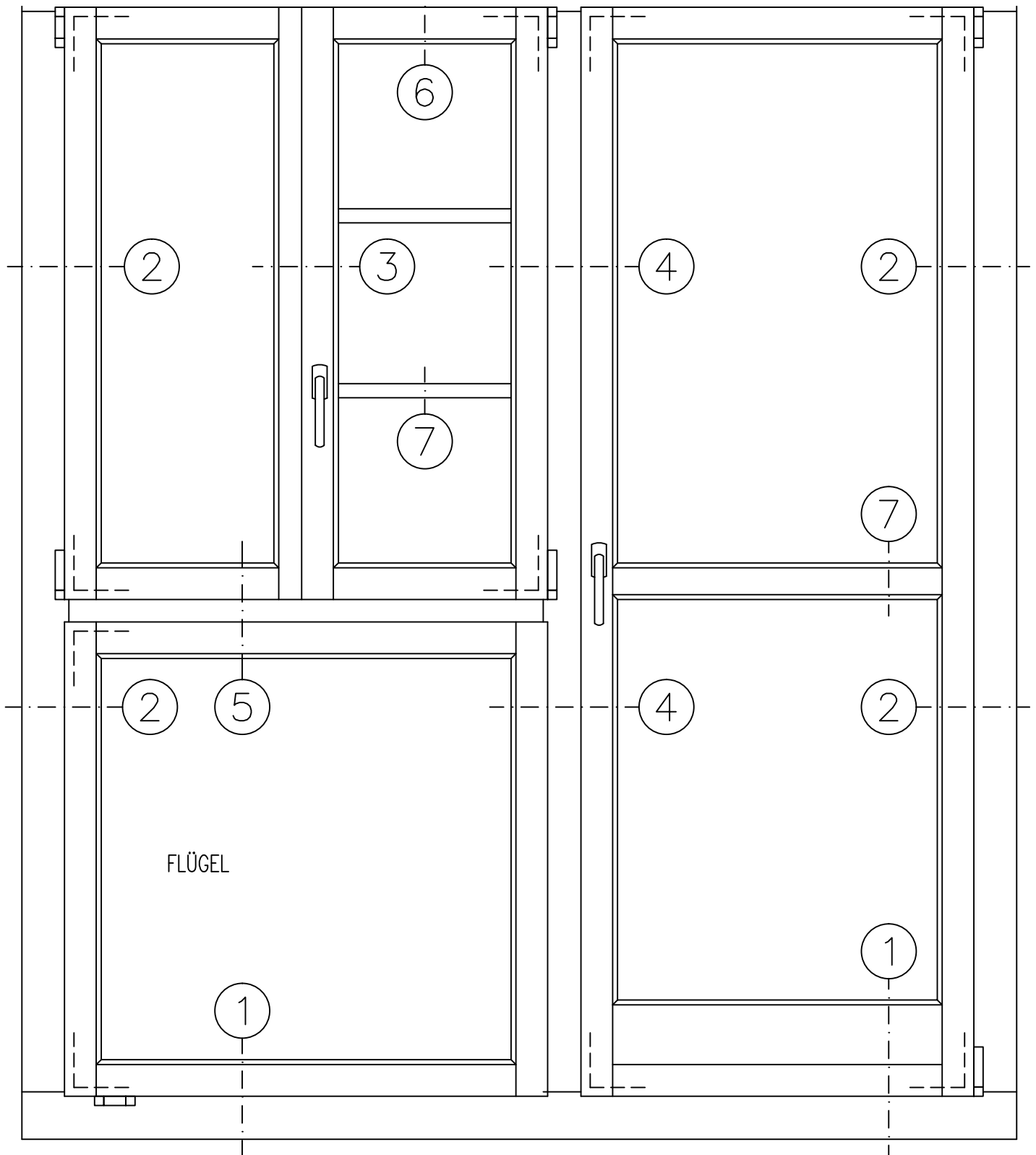


Holzbau Bucher AG
Untergasse 11
6064 Kerns
Telefon 041 666 07 07
Telefax 041 666 07 17

MEKO 21 OEKO 74/74 (HOLZ-METALL)

Beschrieb und Schemazeichnungen

HOLZART	Fichte / Tanne, fehler- und spannungsfrei gehobelt und geschliffen, zum Naturbehandeln oder Streichen.
METALL	Äussere Metallverkleidung auf Flügel in Aluminium, Ecken mechanisch auf Gehrung verbunden.
VERGLASUNG	Isolierverglasung 2 oder 3-fach bis max. 55 mm stark möglich. Glasabstandhalter in diversen Materialien möglich. Einsatz mit entspanntem Glasfalz, Trockenverglasungsgummi innen und aussen ringsumlaufend. Ecken geschweisst.
BESCHLAEGE	Ecklagerbänder, dreidimensional verstellbar. Kantenverschluss Maco, verdeckt montiert, Griff in Leichtmetall. Alu-Wetterschenkel 2-teilig.
GUMMIDICHTUNG	Luftkammerdichtung im Rahmen ringsum, Ecken verschweisst. Mittelpartien mit doppelter Lippendichtung. Einsatz nach Beendigung der Malerarbeiten.
BEHANDLUNG	<u>Metall</u> : Oberflächen fertig einbrennlackiert in RAL Farbton. Spezialfarben auf Anfrage. <u>Holz</u> : Aus unserer betriebseigenen Malerei bieten wir diverse Farbbehandlungen an; von der Grundierung bis zum Fertiganstrich, je nach Situation und Bedarf.
VARIANTEN	Viele Möglichkeiten stehen zur Verfügung bezüglich Glas, Beschläge, Holzart, Sprossen, Masse usw. Für nähere Auskünfte stehen wir gerne zur Verfügung.



FENSTER / BALKONTÜRE

(ANSICHT VON INNEN)

DETAIL - BEZEICHNUNGEN

- | | | |
|--------------------------------|----------------------------|-----------------------|
| 1, .. UNTEN (SCHNITT) | 4, .. SETZHOLZ (GRUNDRISS) | 7, .. SPROSSEN |
| 2, .. SEITLICH (GRUNDRISS) | 5, .. KÄMPFER (SCHNITT) | 8, .. ECK-ZUSAMMENBAU |
| 3, .. MITTELPARTIE (GRUNDRISS) | 6, .. OBEN (SCHNITT) | 9, .. VARIANTEN |

Fenster HB MEKO 21 OEKO 74/74

Übersicht 0.01

MST. 1:10

DAT. 01.04.08

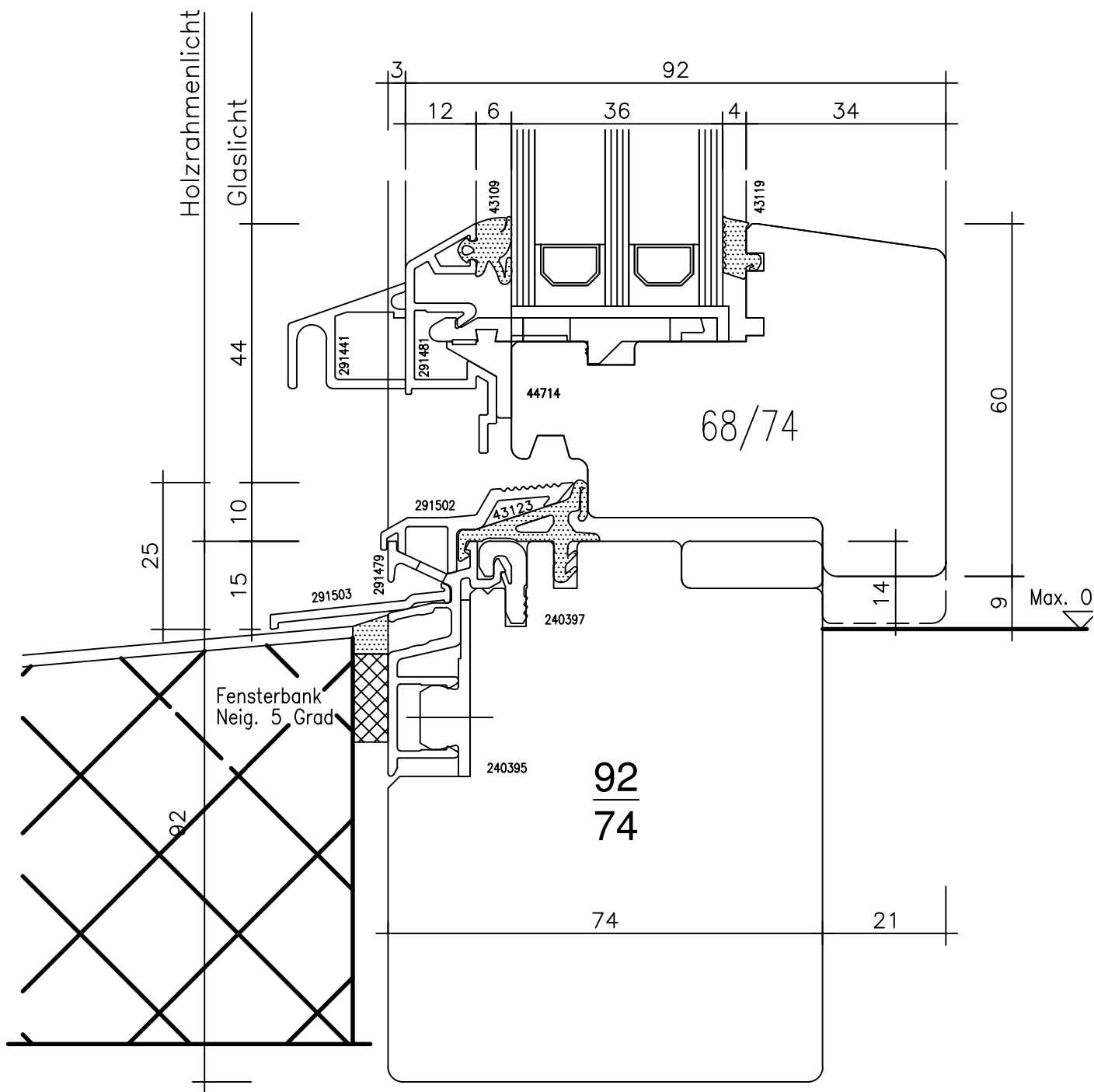
VIS. RW

G: CAD_DAT\STAMMDAT

DATE#6\06 HB\HB Oeko+ Ko

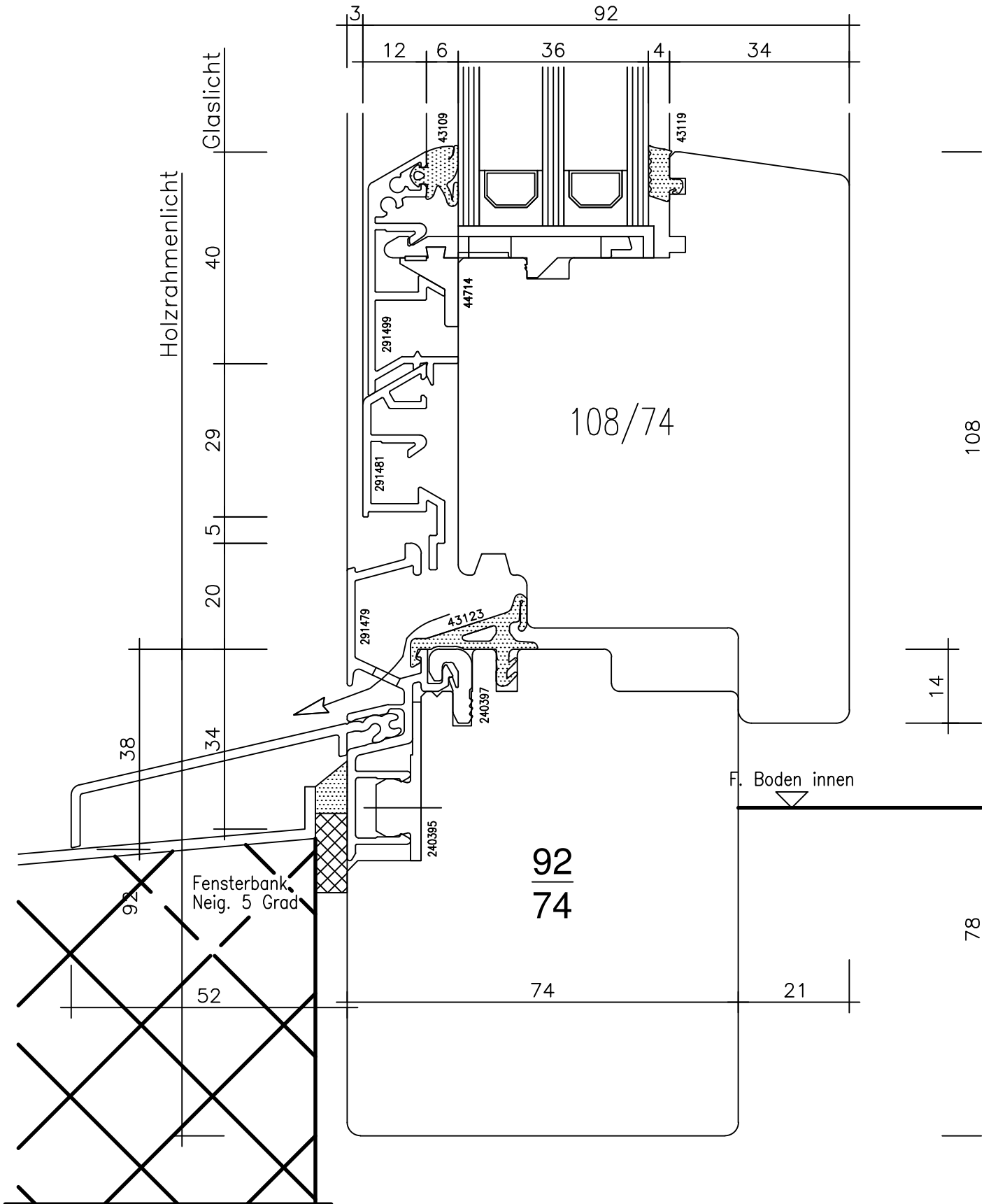


HOLZBAU BUCHER AG
 UNTERGASSE 11, 6064 KERNS
 TEL. 041/666 07 07 FAX 041/666 07 17



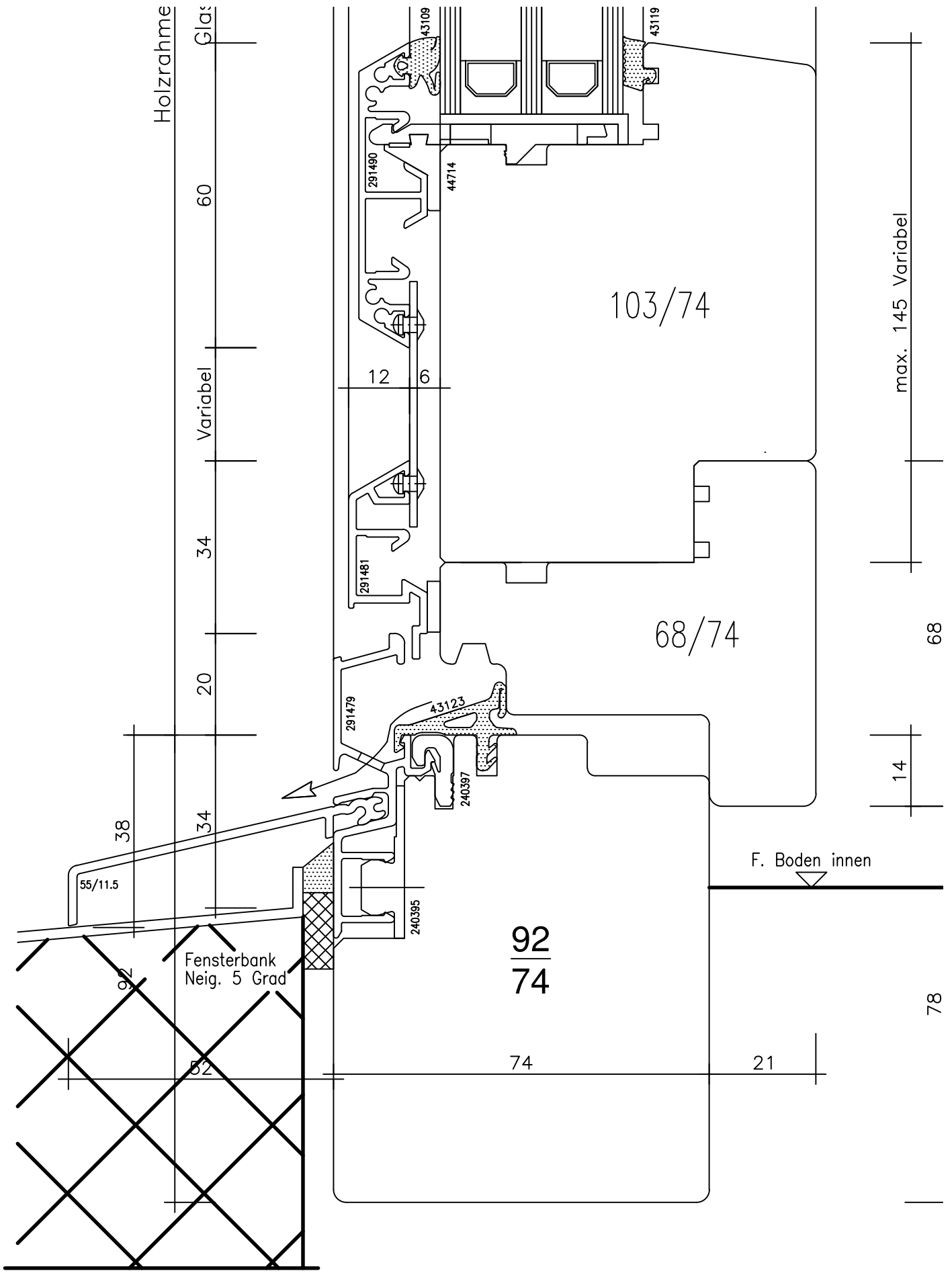
Fenster HB MEKO 21 OEKO 74/74

"Standart" 1,02



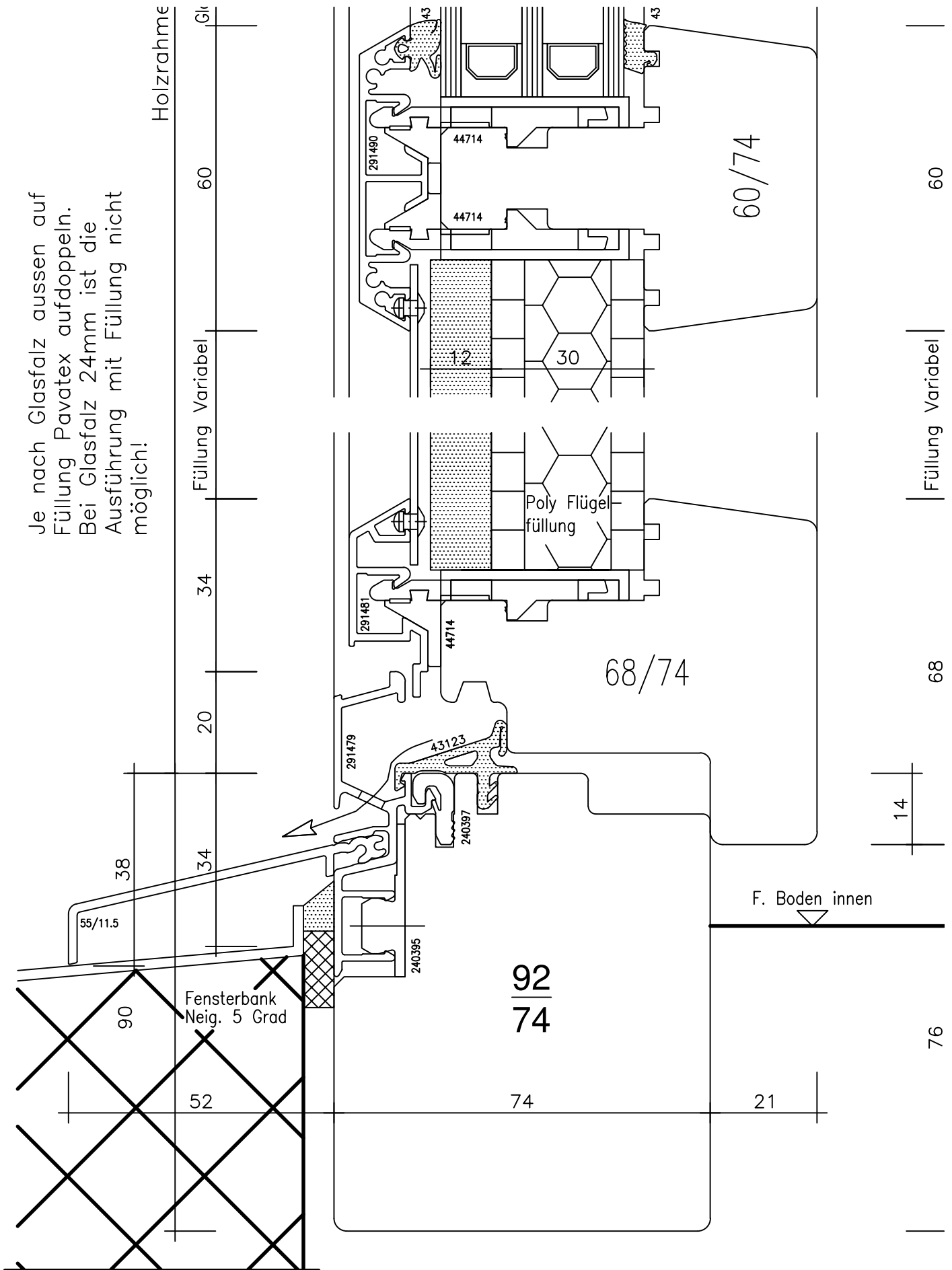
Fenster HB MEKO 21 OEKO 74/74

"Standart" 1,03

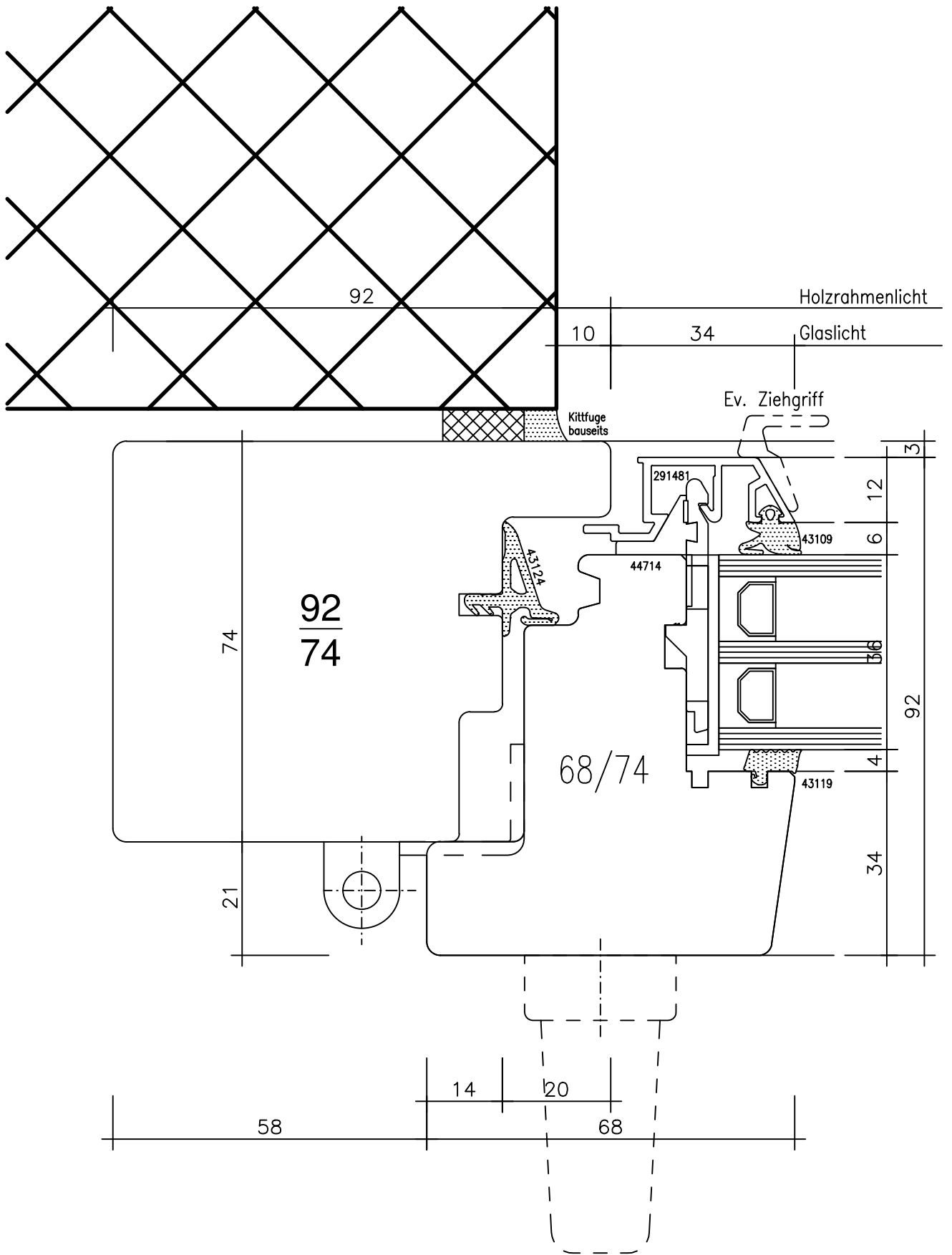


Fenster HB MEKO 21 OEKO 74/74 Balkontür mit Einleimer 1,04

Je nach Glasfalz aussen auf
 Füllung Pavatex aufdoppeln.
 Bei Glasfalz 24mm ist die
 Ausführung mit Füllung nicht
 möglich!

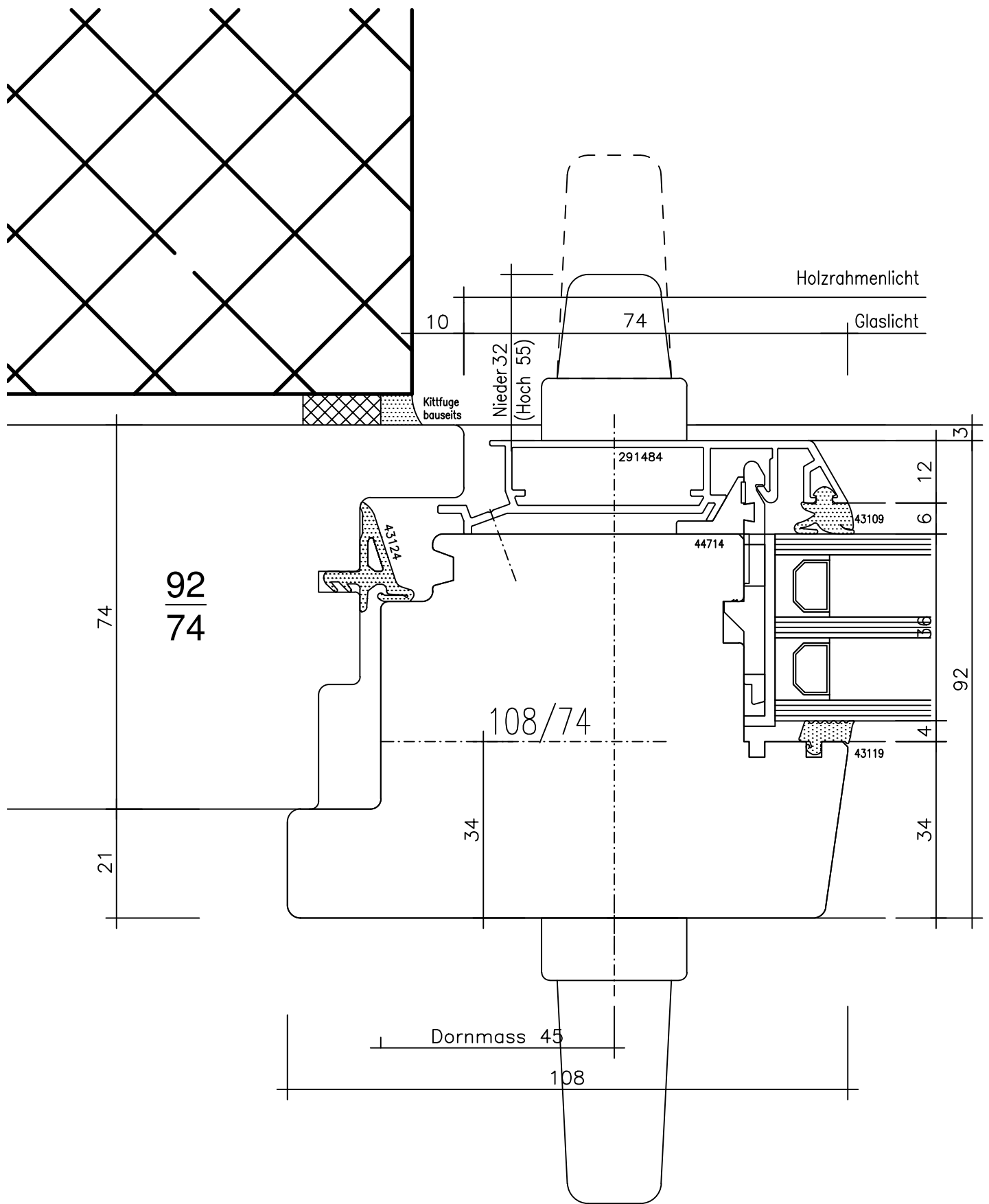


Fenster HB MEKO 21 OEKO 74/74 Balkontür mit Füllung 1,05



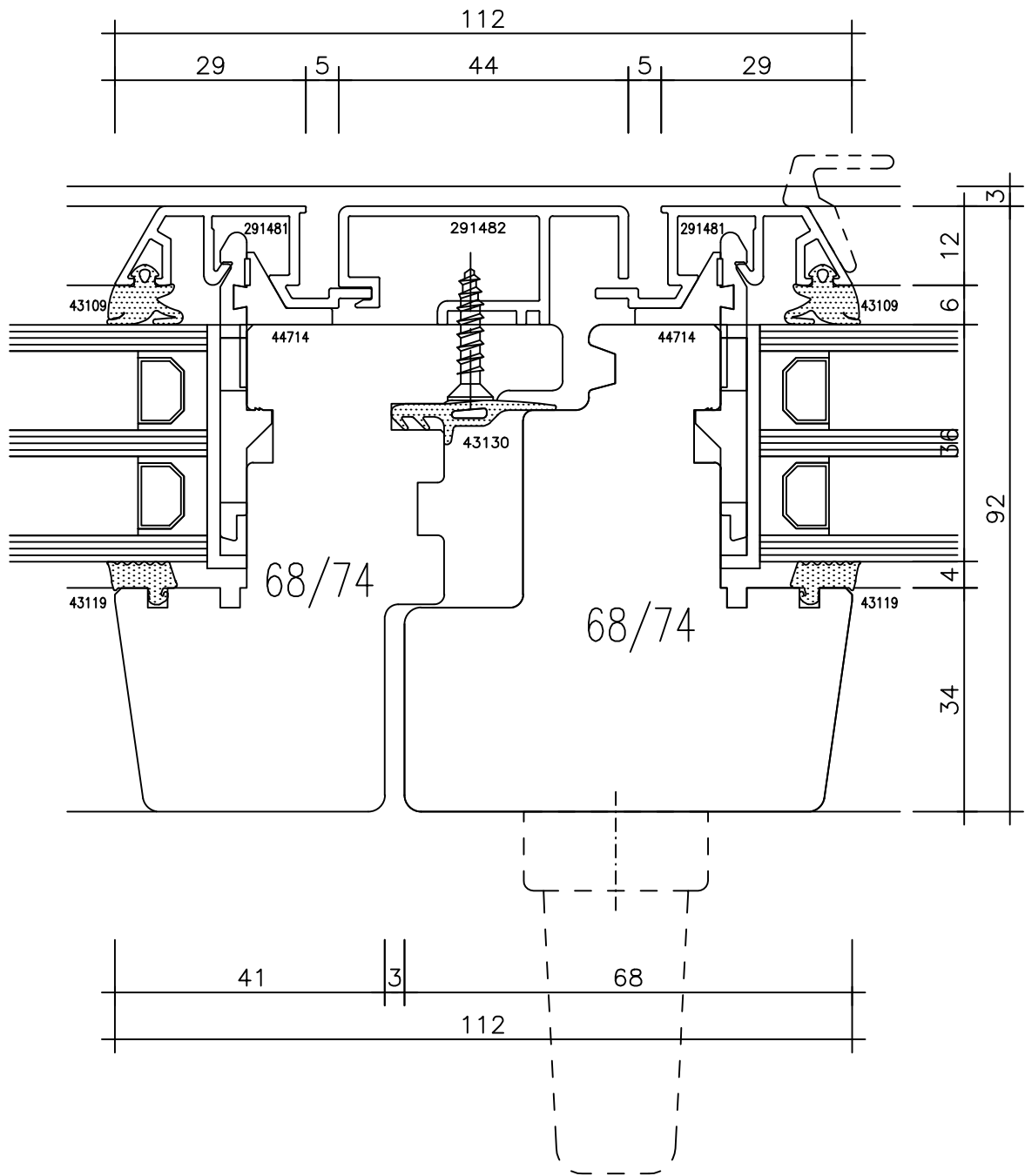
Fenster HB MEKO 21 OEKO 74/74

"Standart" 2,01



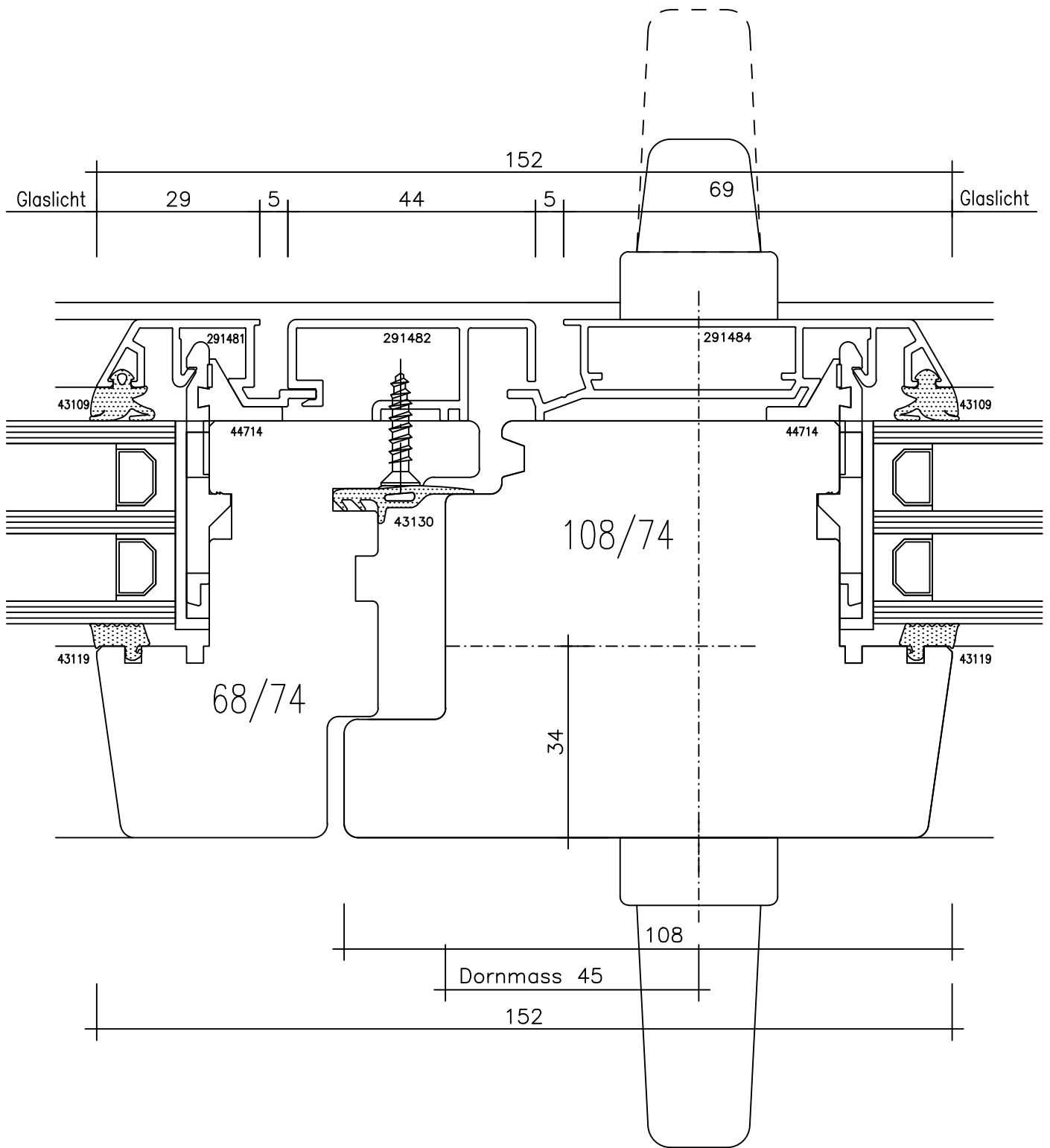
Fenster HB MEKO 21 OEKO 74/74

"Standart" 2,02



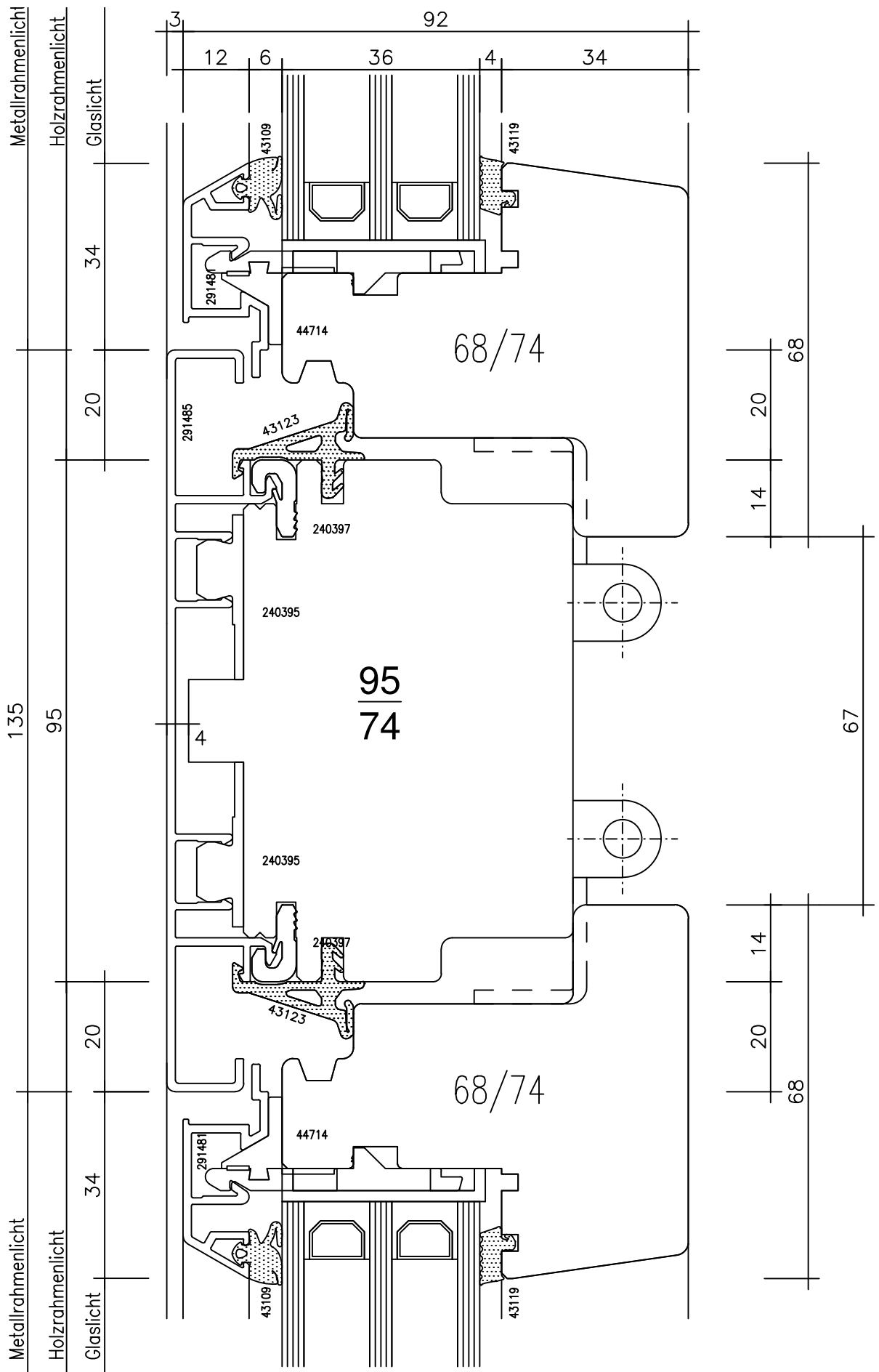
Fenster HB MEKO 21 OEKO 74/74

"Standart" 3,01



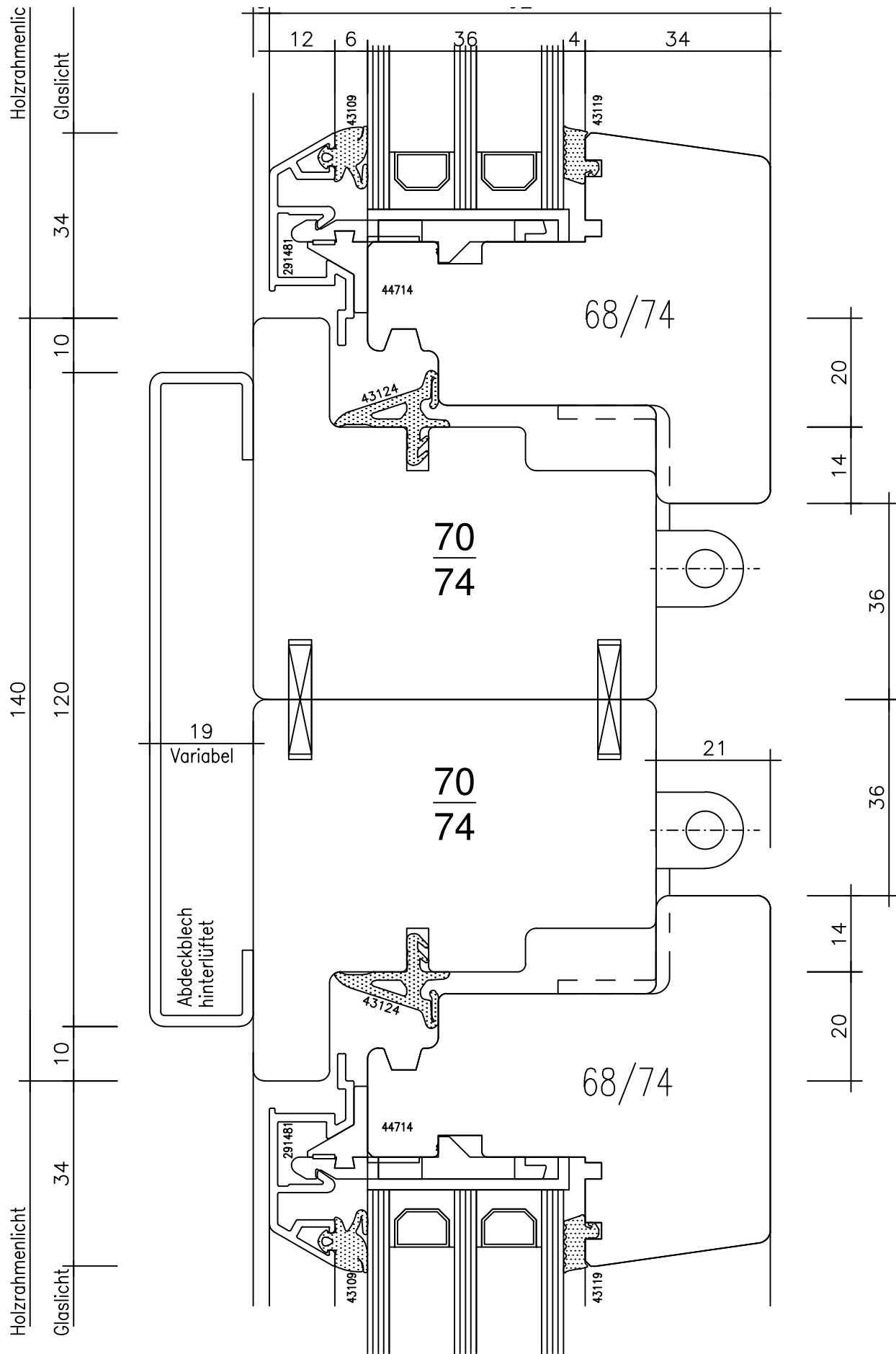
Fenster HB MEKO 21 OEKO 74/74

"Standart" 3,02

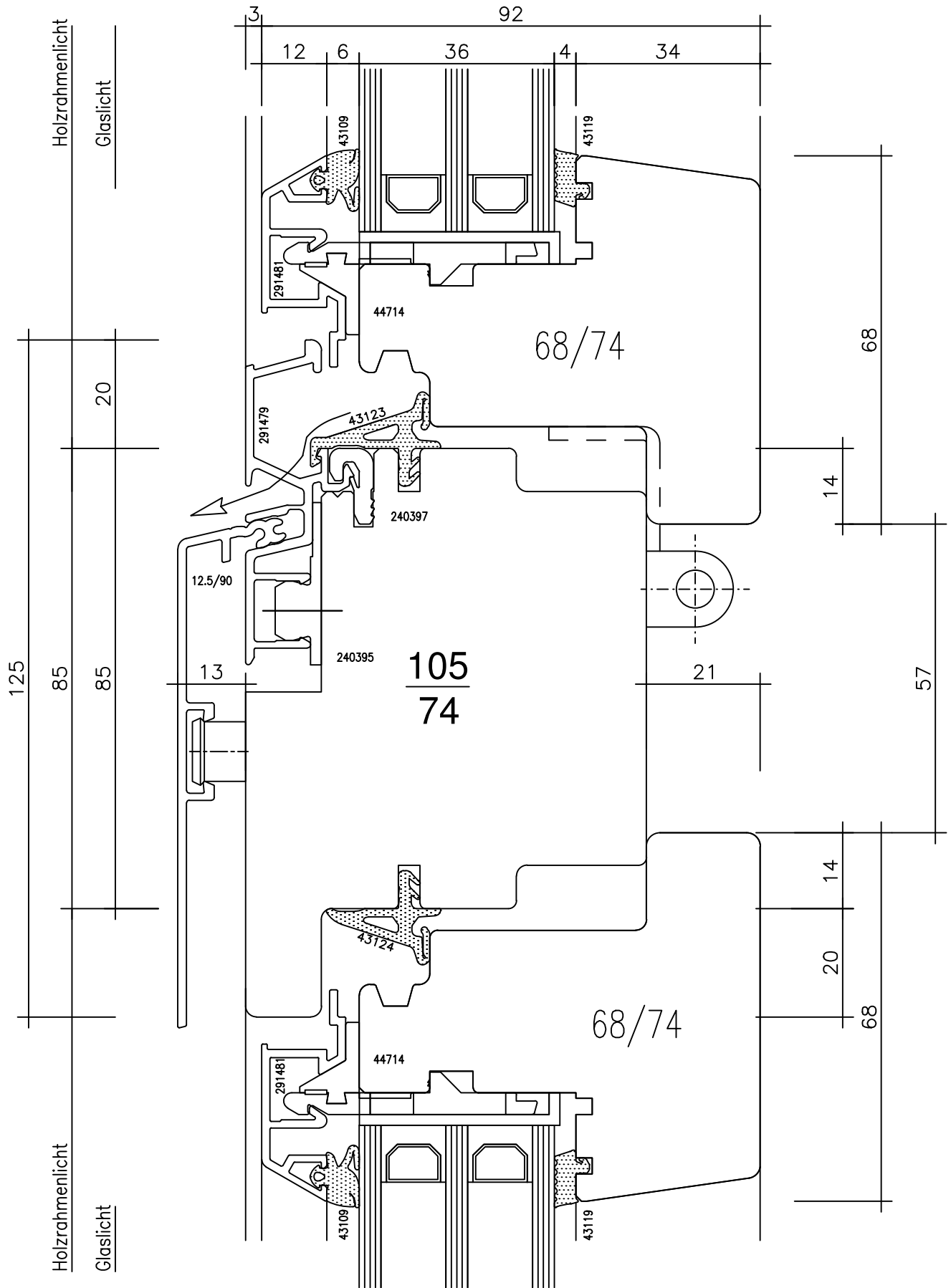


Fenster HB MEKO 21 OEKO 74/74

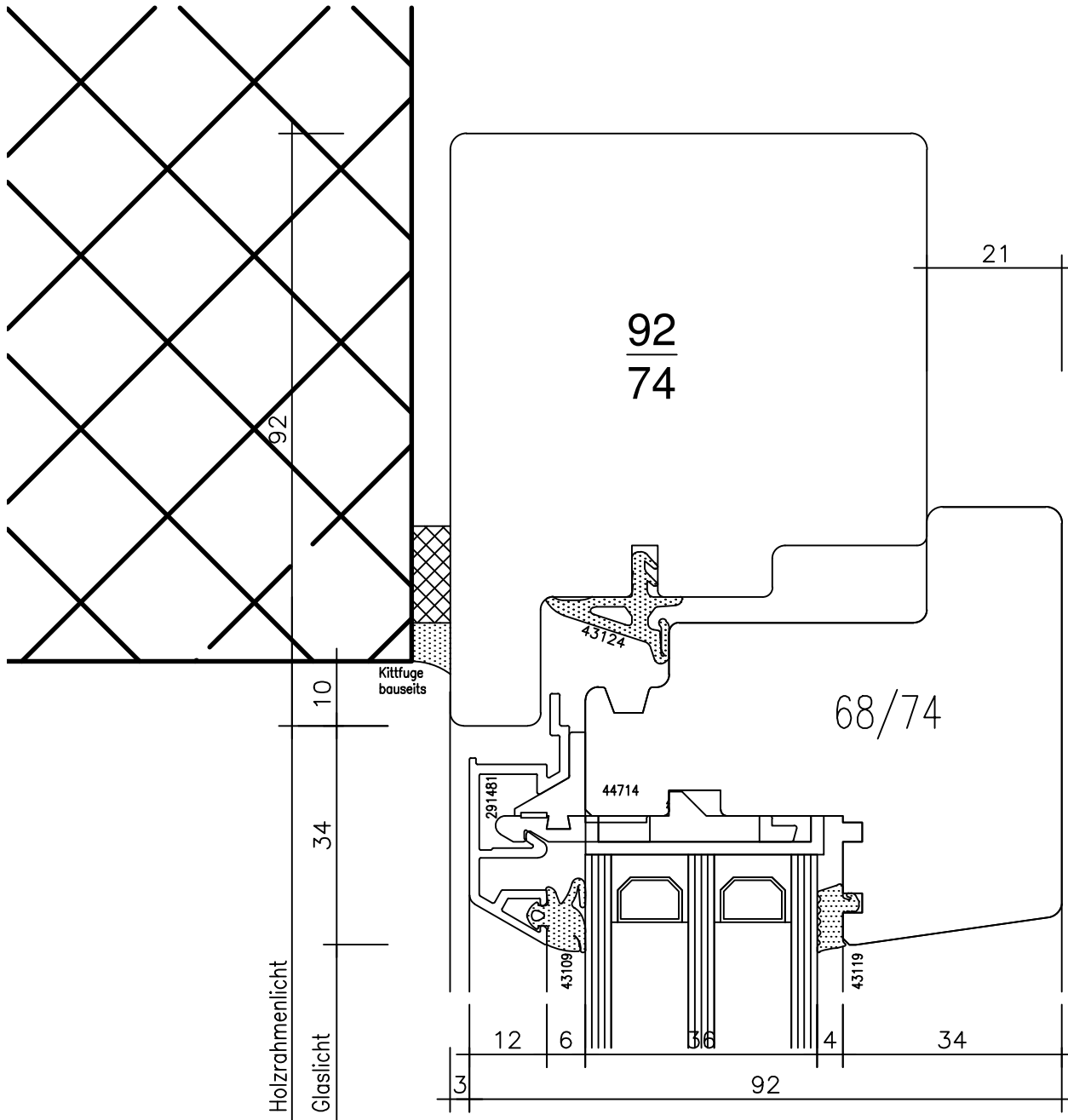
Setzholz "Standart" 4,01



Fenster HB MEKO 21 OEKO 74/74 Setzholz "Zusammenbau" 4,02

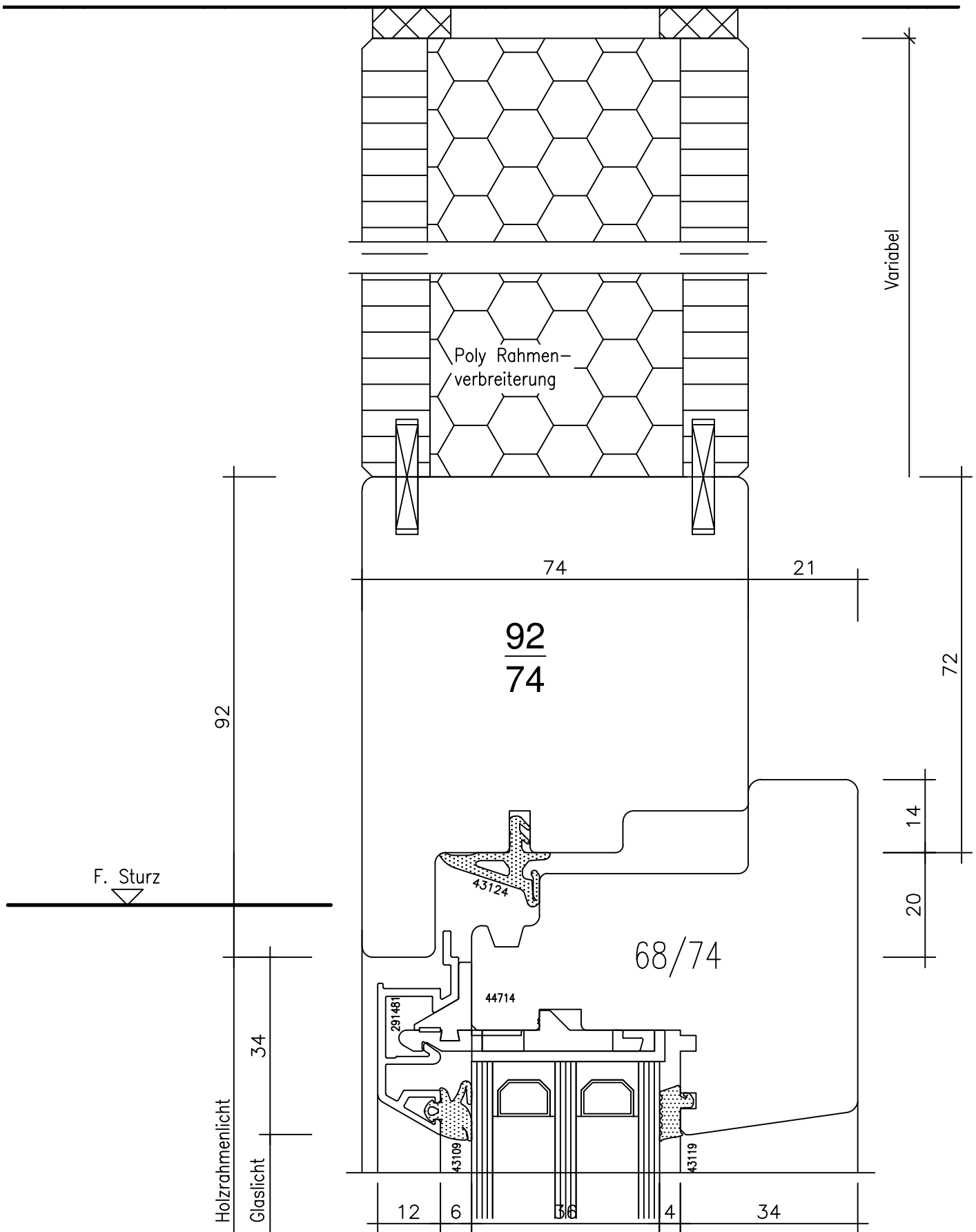


Fenster HB MEKO 21 OEKO 74/74 Kämpfer "Standart" 5,01



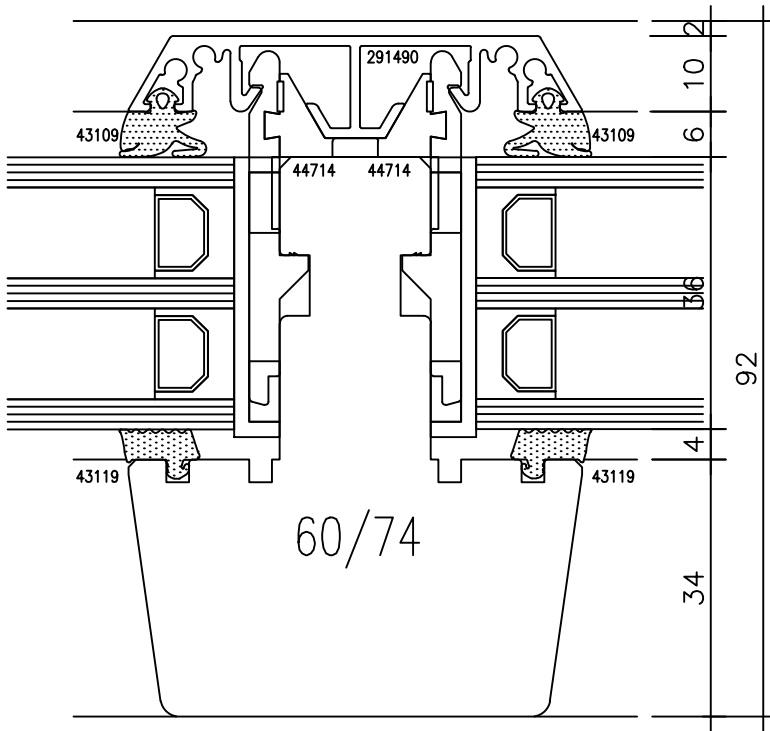
Fenster HB MEKO 21 OEKO 74/74

"Standart" 6,01



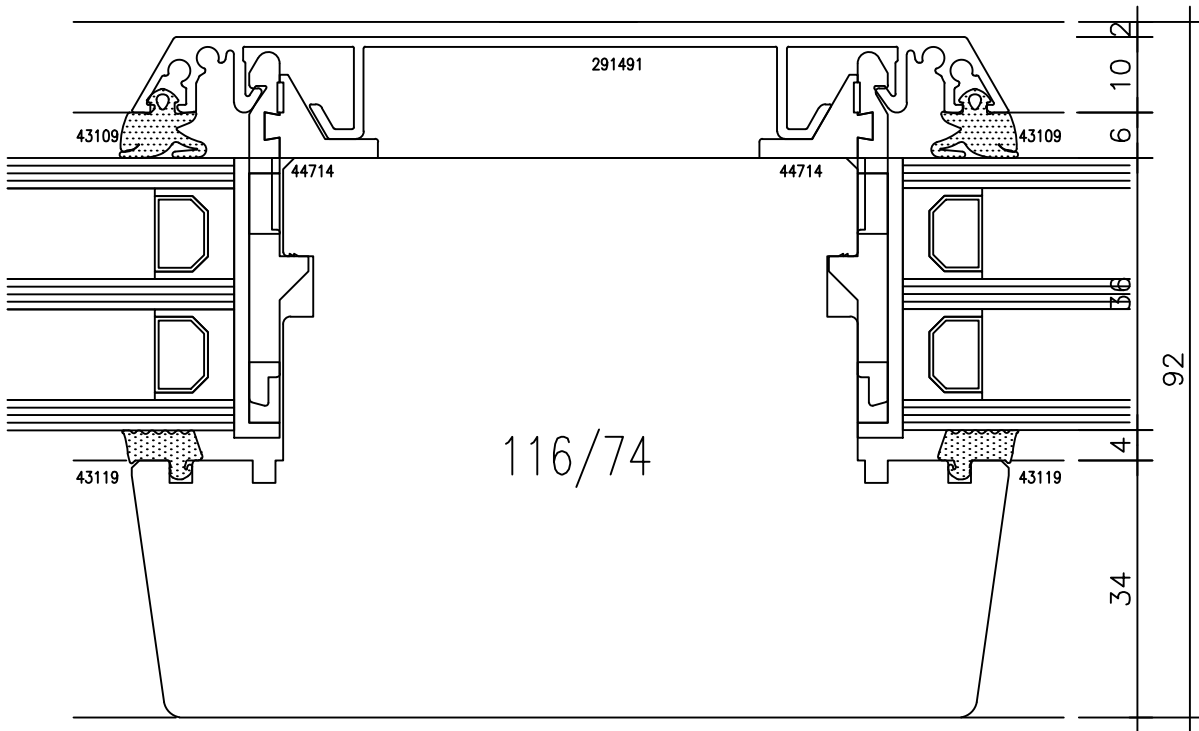
Fenster HB MEKO 21 OEKO 74/74 "Rahmenverbreiterung" 6,02

Glaslicht | 60 | Glaslicht



Holz-Metallsprosse
glastrennend
60 oder 116 mm

Glaslicht | 116 | Glaslicht

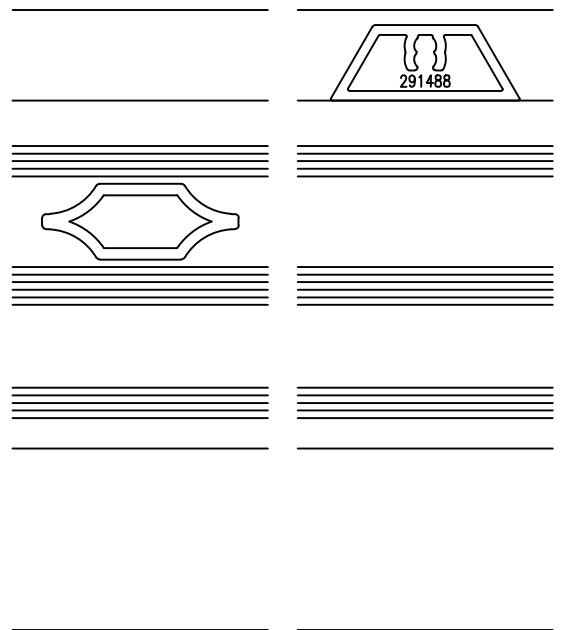


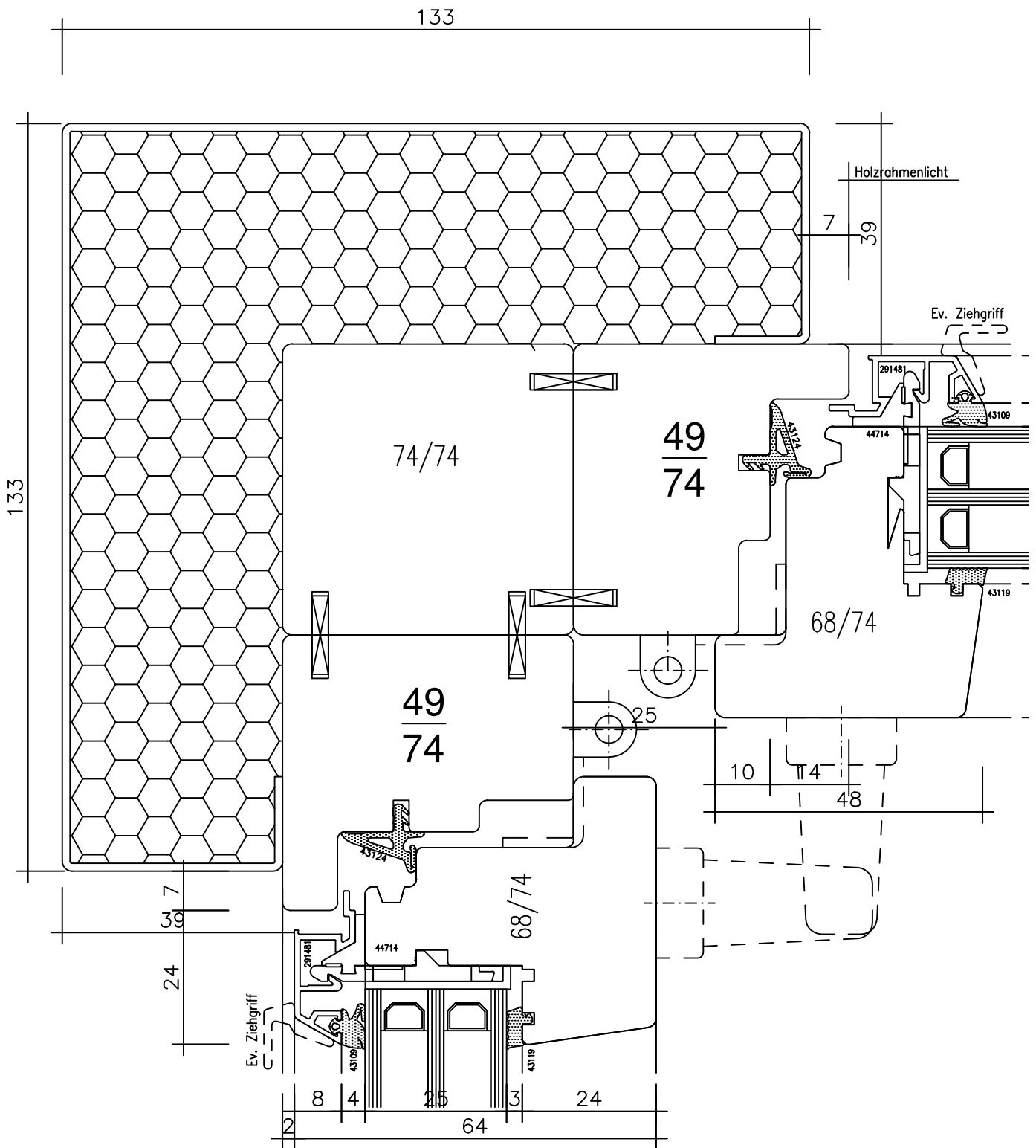
Fenster HB MEKO 21 OEKO 74/74

"Standart" 7,01

Metallsprosse im
Scheibenzwischenraum
div. Typen möglich

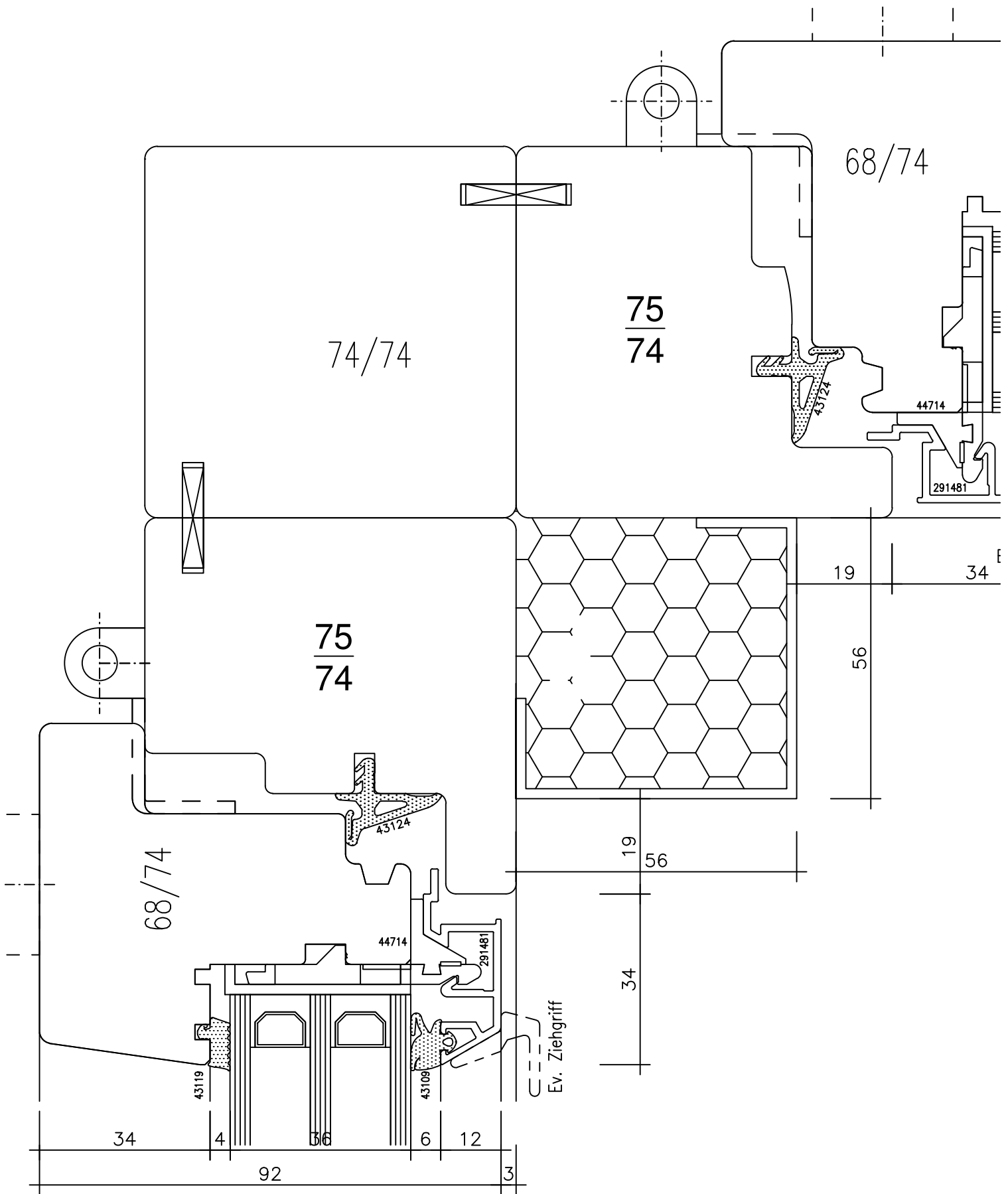
Metallsprosse
aussen aufgesetzt
18/25 mm





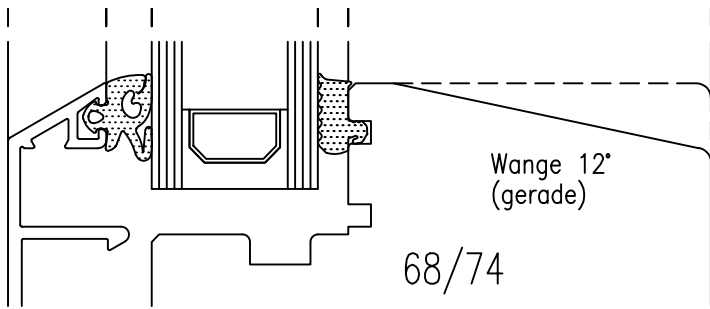
Fenster HB MEKO 21 OEKO 74/74

"Aussenecke 90°" 8,01



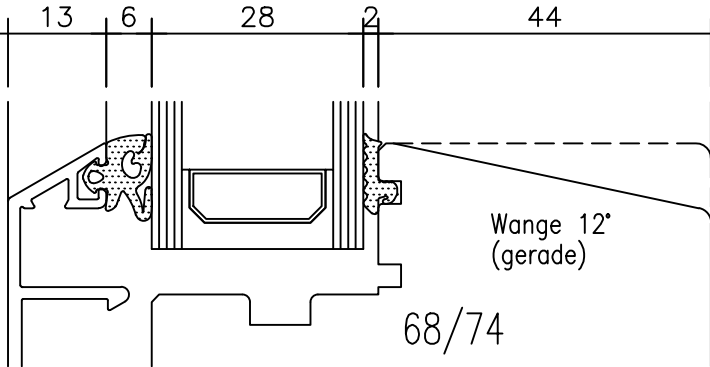
Fenster HB MEKO 21 OEKO 74/74

"Innenecke 90°" 8,02



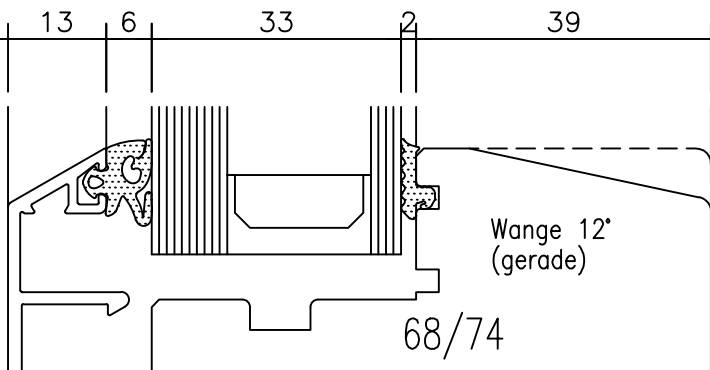
Glasfalztiefe 26 mm

Aussengummi	Glasstärke	Innengummi	Total
6 mm	21 mm	4 mm	32 mm
6 mm	22 mm	3 mm	32 mm
6 mm	23 mm	2 mm	32 mm
4 mm	24 mm	3 mm	32 mm
4 mm	25 mm	2 mm	32 mm



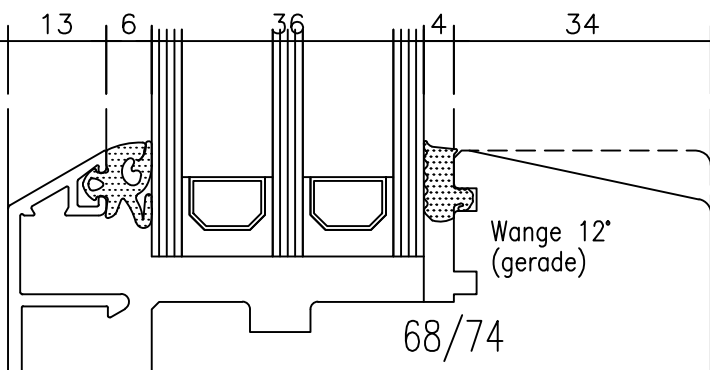
Glasfalztiefe 30 mm Standard

Aussengummi	Glasstärke	Innengummi	Total
6 mm	26 mm	4 mm	36 mm
6 mm	27 mm	3 mm	36 mm
6 mm	28 mm	2 mm	36 mm
4 mm	29 mm	3 mm	36 mm
4 mm	30 mm	2 mm	36 mm



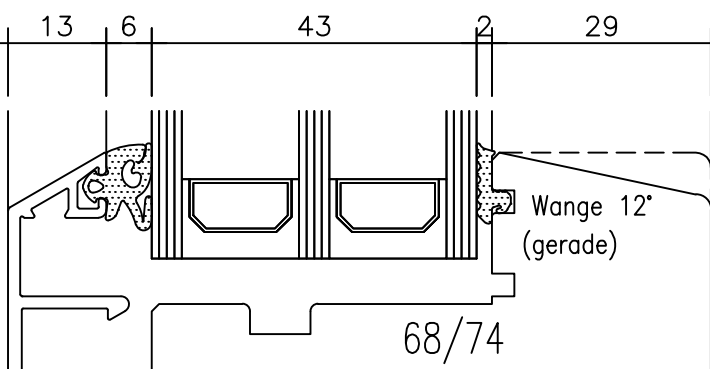
Glasfalztiefe 35 mm

Aussengummi	Glasstärke	Innengummi	Total
6 mm	31 mm	4 mm	41 mm
6 mm	32 mm	3 mm	41 mm
6 mm	33 mm	2 mm	41 mm
4 mm	34 mm	3 mm	41 mm
4 mm	35 mm	2 mm	41 mm



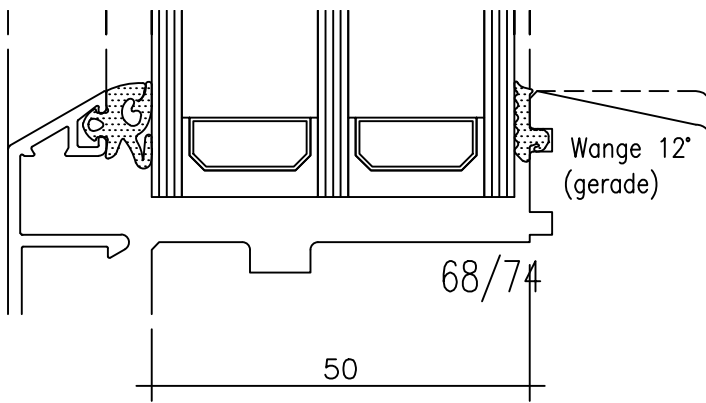
Glasfalztiefe 40 mm

Aussengummi	Glasstärke	Innengummi	Total
6 mm	36 mm	4 mm	46 mm
6 mm	37 mm	3 mm	46 mm
6 mm	38 mm	2 mm	46 mm
4 mm	39 mm	3 mm	46 mm
4 mm	40 mm	2 mm	46 mm



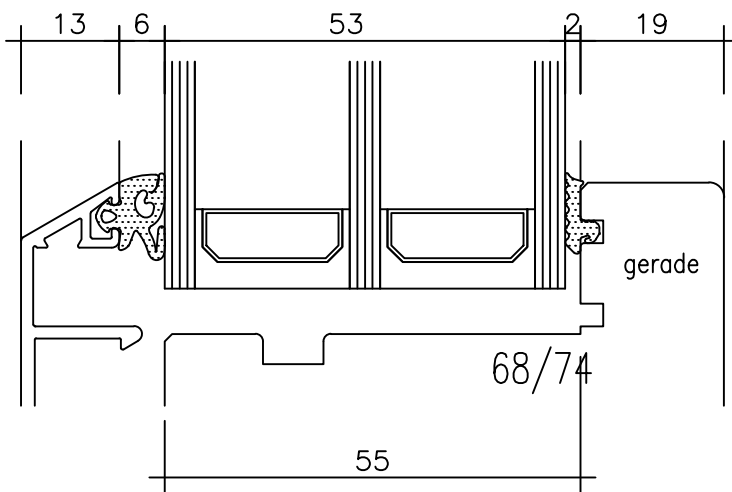
Glasfalztiefe 45 mm

Aussengummi	Glasstärke	Innengummi	Total
6 mm	41 mm	4 mm	51 mm
6 mm	42 mm	3 mm	51 mm
6 mm	43 mm	2 mm	51 mm
4 mm	44 mm	3 mm	51 mm
4 mm	45 mm	2 mm	51 mm



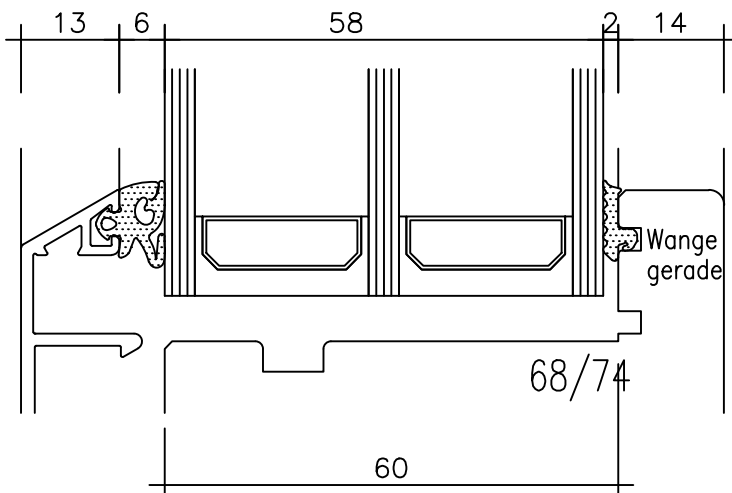
Glasfalztiefe 50 mm

Aussengummi	Glasstärke	Innengummi	Total
6 mm	46 mm	4 mm	56 mm
6 mm	47 mm	3 mm	56 mm
6 mm	48 mm	2 mm	56 mm
4 mm	49 mm	3 mm	56 mm
4 mm	50 mm	2 mm	56 mm



Glasfalztiefe 55 mm

Aussengummi	Glasstärke	Innengummi	Total
6 mm	51 mm	4 mm	61 mm
6 mm	52 mm	3 mm	61 mm
6 mm	53 mm	2 mm	61 mm
4 mm	54 mm	3 mm	61 mm
4 mm	55 mm	2 mm	61 mm



Glasfalztiefe 60 mm

Aussengummi	Glasstärke	Innengummi	Total
6 mm	56 mm	4 mm	66 mm
6 mm	57 mm	3 mm	66 mm
6 mm	58 mm	2 mm	66 mm
4 mm	59 mm	3 mm	66 mm
4 mm	60 mm	2 mm	66 mm