

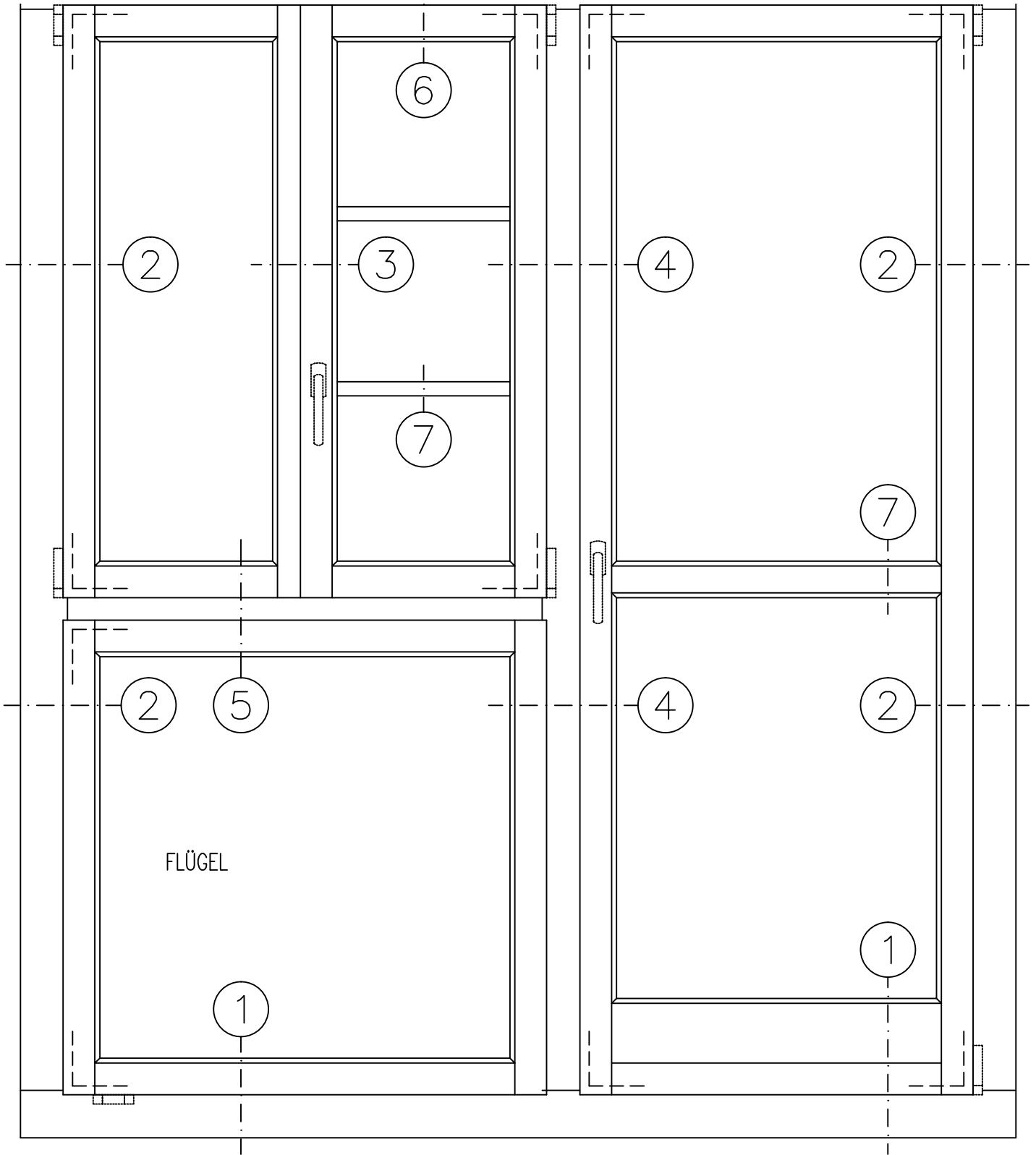


Holzbau Bucher AG  
Untergasse 11  
6064 Kerns  
Telefon 041 666 07 07  
Telefax 041 666 07 17

## **MEKO 21 KOMBI 64/64 (HOLZ-METALL)**

### Beschrieb und Schemazeichnungen

|               |   |
|---------------|---|
| HOLZART       | Fichte / Tanne, fehler- und spannungsfrei gehobelt und geschliffen, zum Naturbehandeln oder Streichen.  |
| METALL        | Äussere Metallverkleidung auf Flügel in Aluminium, Ecken mechanisch auf Gehrung verbunden.<br>Äussere Metallverkleidung auf Rahmen in Aluminium, Ecken stumpf gestossen.  |
| VERGLASUNG    | Isolierverglasung 2 oder 3-fach bis max. 40 mm stark möglich.<br>Glasabstandhalter in diversen Materialien möglich.<br>Einsatz mit entspanntem Glasfalz, Trockenverglasungsgummi innen und aussen ringsumlaufend. Ecken geschweisst.                                  |
| BESCHLAEGE    | Ecklagerbänder, dreidimensional verstellbar.<br>Kantenverschluss Maco, verdeckt montiert, Griff in Leichtmetall. Alu-Wetterschenkel 2-teilig.   |
| GUMMIDICHTUNG | Luftkammerdichtung im Rahmen ringsum, Ecken verschweisst.<br>Mittelpartien mit doppelter Lippendichtung.<br>Einsatz nach Beendigung der Malerarbeiten.  |
| BEHANDLUNG    | <u>Metall</u> : Oberflächen fertig einbrennlackiert in RAL Farbton. Spezialfarben auf Anfrage.<br><u>Holz</u> : Aus unserer betriebseigenen Malerei bieten wir diverse Farbbehandlungen an; von der Grundierung bis zum Fertiganstrich, je nach Situation und Bedarf. |
| VARIANTEN     | Viele Möglichkeiten stehen zur Verfügung bezüglich Glas, Beschläge, Holzart, Sprossen, Masse usw.<br>Für nähere Auskünfte stehen wir gerne zur Verfügung.   |




FENSTER / BALKONTÜRE

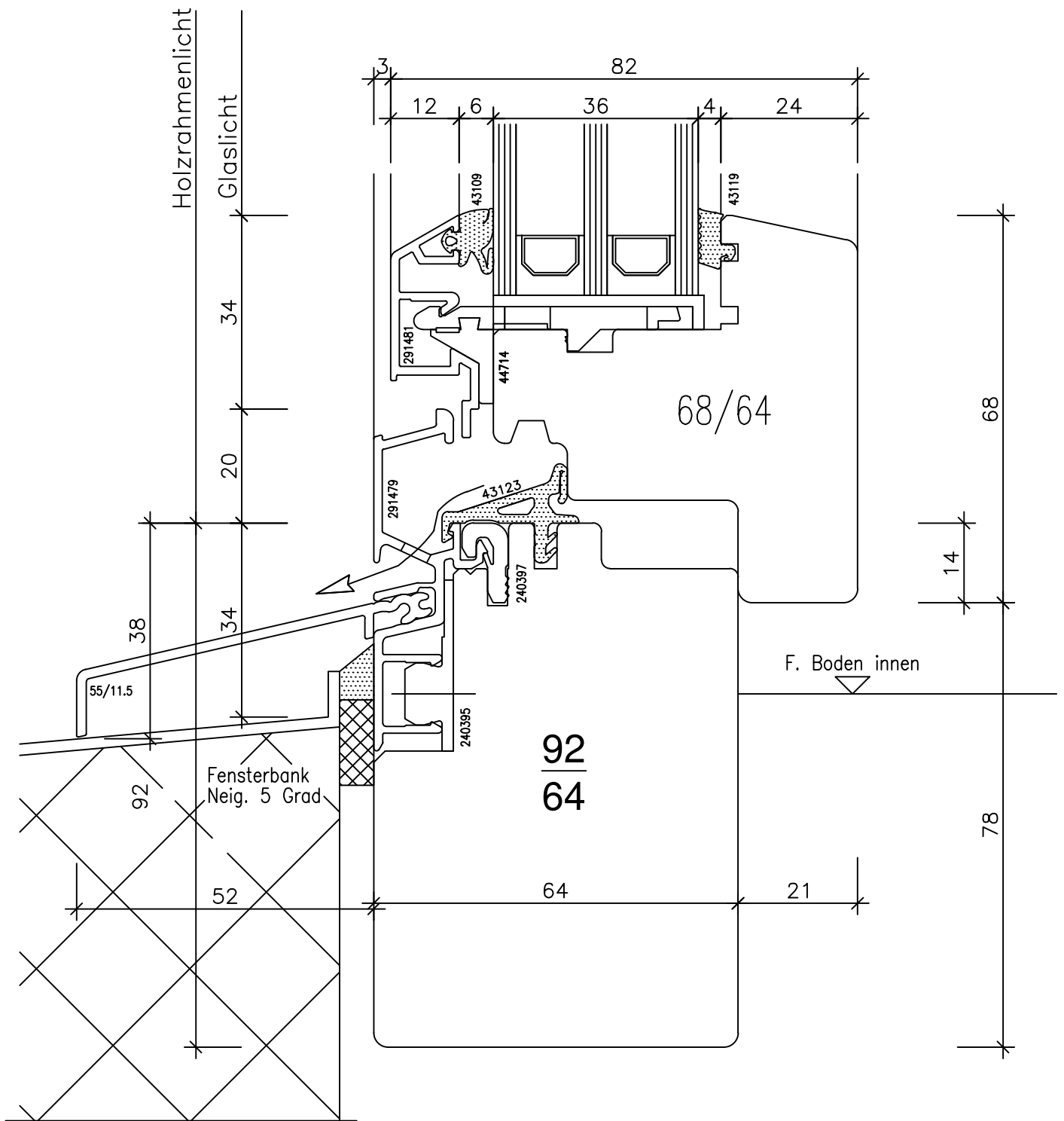
( ANSICHT VON INNEN )

DETAIL - BEZEICHNUNGEN

\*\*\*\*\*

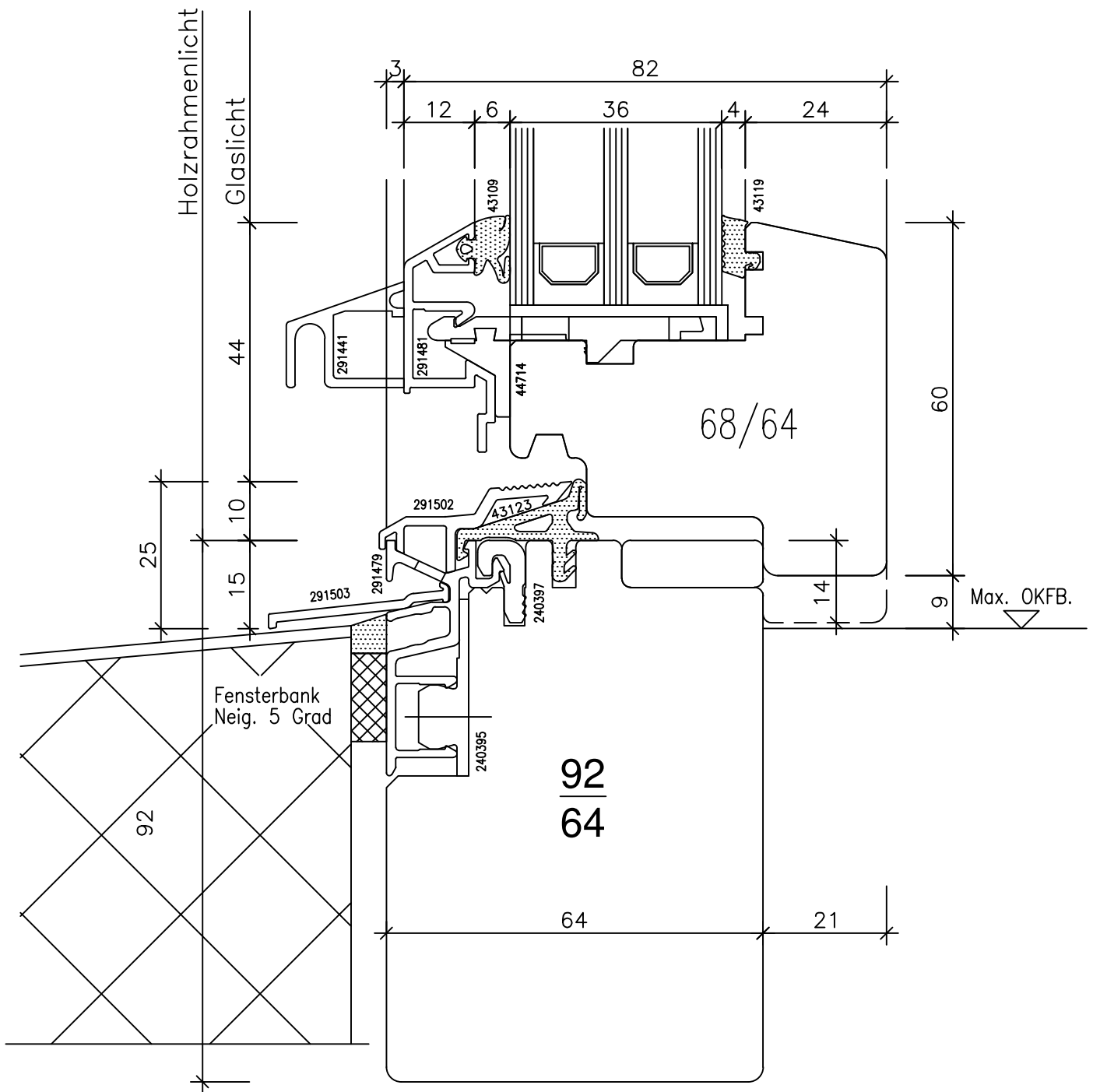
- |                                |                            |                       |
|--------------------------------|----------------------------|-----------------------|
| 1, .. UNTEN (SCHNITT)          | 4, .. SETZHOLZ (GRUNDRISS) | 7, .. SPROSSEN        |
| 2, .. SEITLICH (GRUNDRISS)     | 5, .. KÄMPFER (SCHNITT)    | 8, .. ECK-ZUSAMMENBAU |
| 3, .. MITTELPARTIE (GRUNDRISS) | 6, .. OBEN (SCHNITT)       | 9, .. VARIANTEN       |

|                     |               |         |                     |                           |  |  |
|---------------------|---------------|---------|---------------------|---------------------------|--|--|
| MEKO 21 KOMBI 64/64 |               |         |                     | Übersicht 0.01            |  |  HOLZBAU BUCHER AG<br>UNTERGASSE 11, 6064 KERNS<br>TEL. 041/666 07 07 FAX 041/666 07 17 |
| MST. 1:10           | DAT. 01.04.08 | VIS. PS | G: CAD_DAT\STAMMDAT | DATEI:246\06 HB\Kombi+ Ko |  |  |



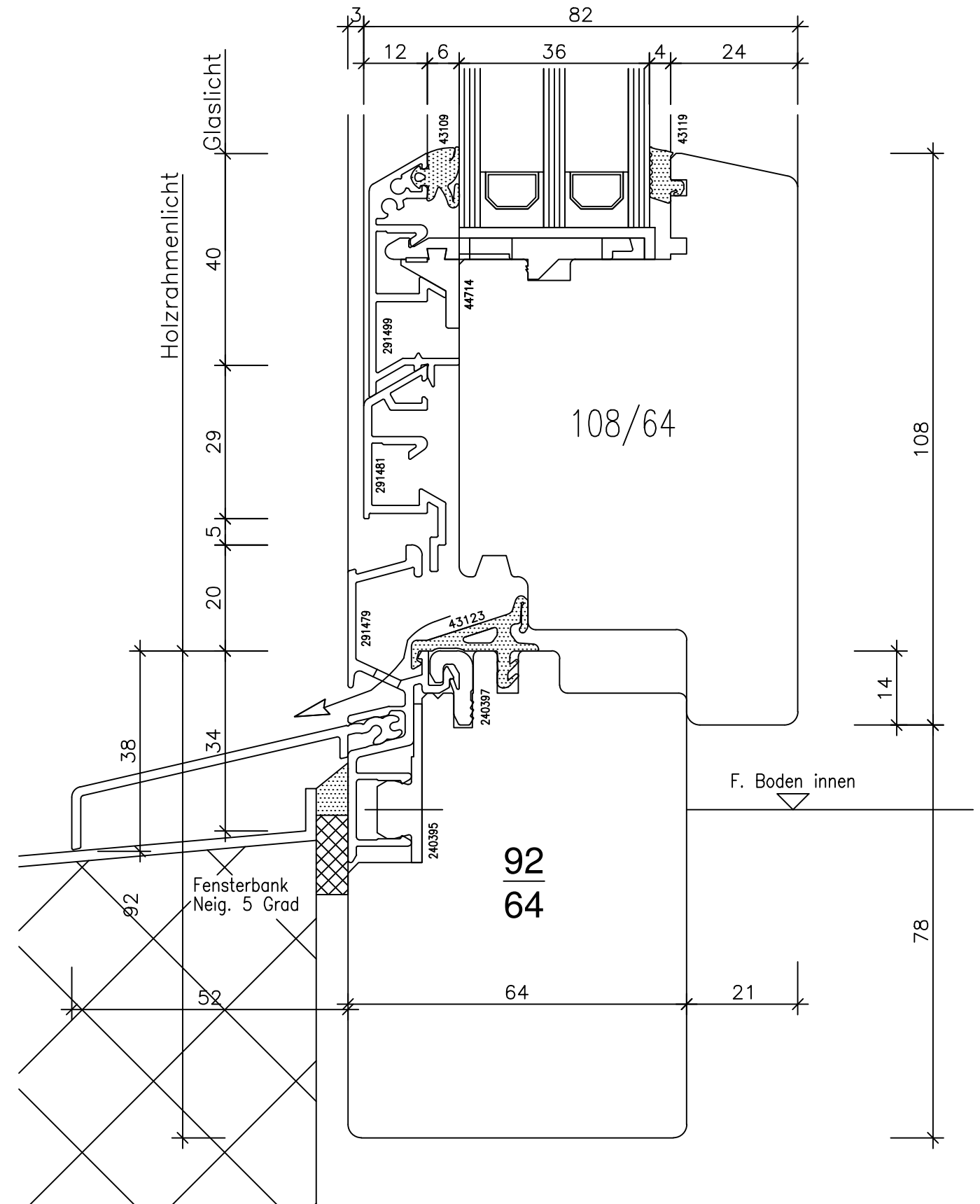
MEKO 21 KOMBI 64/64

"Standart" 1,01



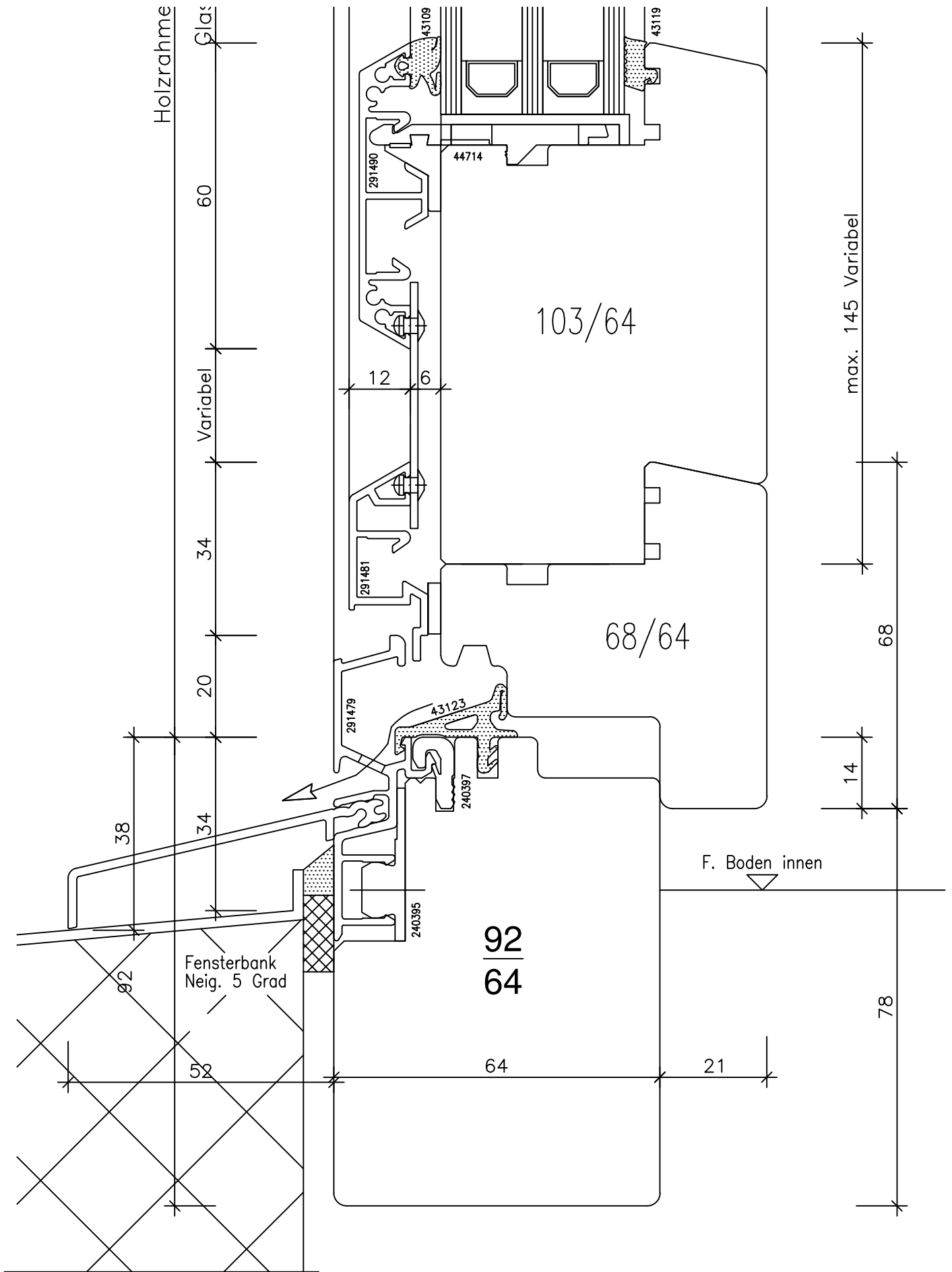
MEKO 21 KOMBI 64/64

"Standart" 1,02



MEKO 21 KOMBI 64/64

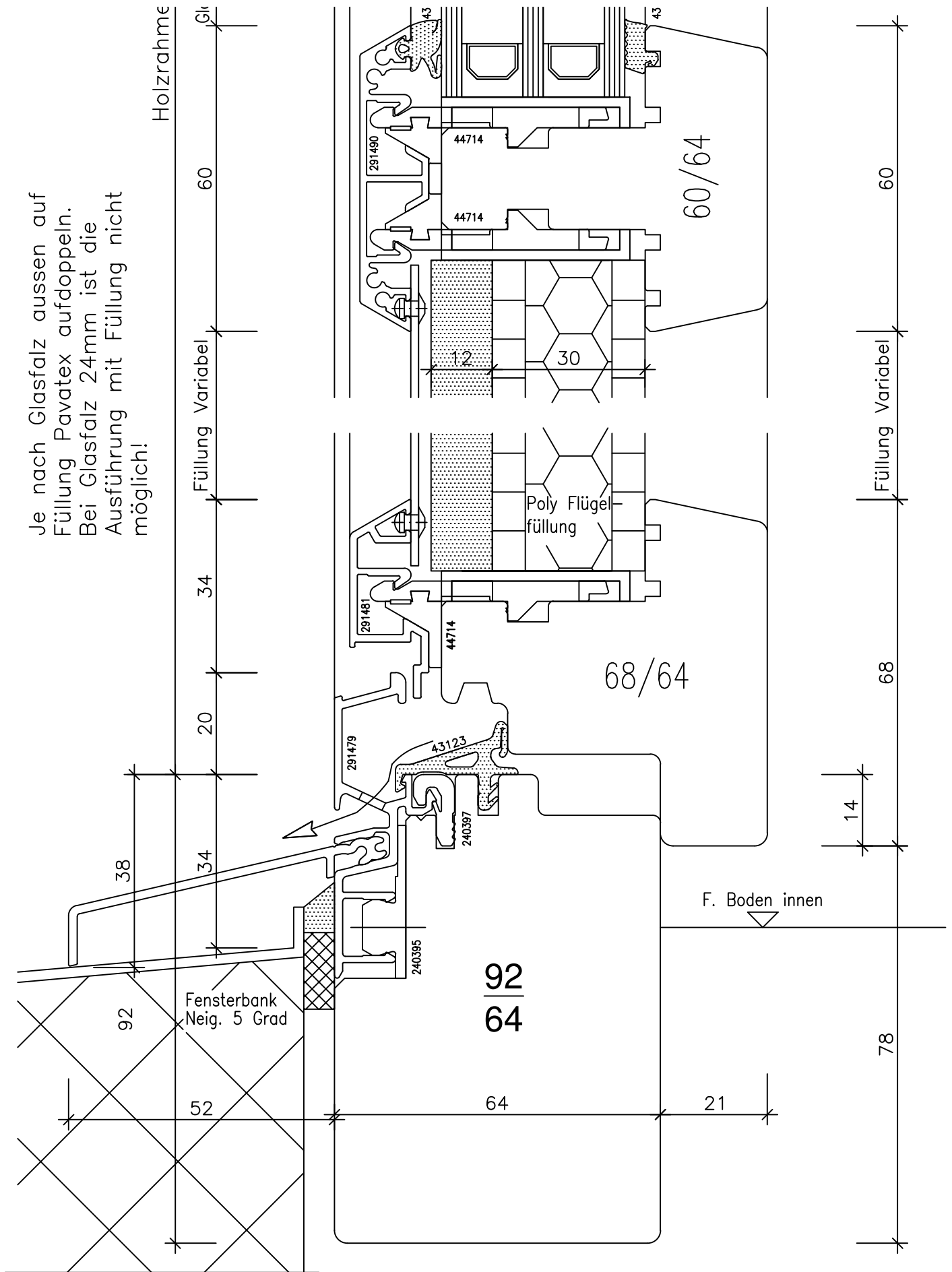
"Standart" 1,03



MEKO 21 KOMBI 64/64

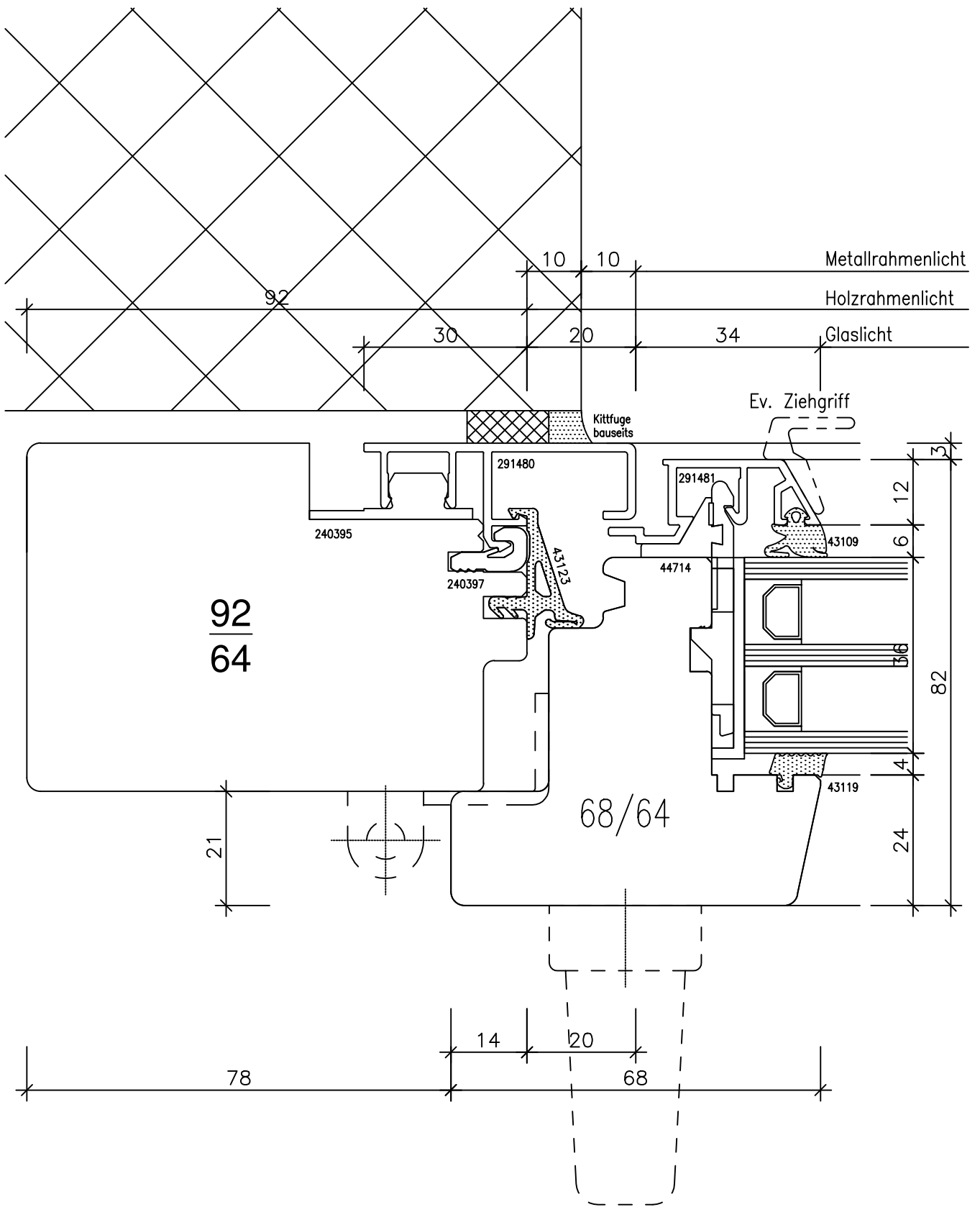
Balkontür mit Einleimer 1,04

Je nach Glasfalz aussen auf  
 Füllung Pavatex aufdoppeln.  
 Bei Glasfalz 24mm ist die  
 Ausführung mit Füllung nicht  
 möglich!



MEKO 21 KOMBI 64/64

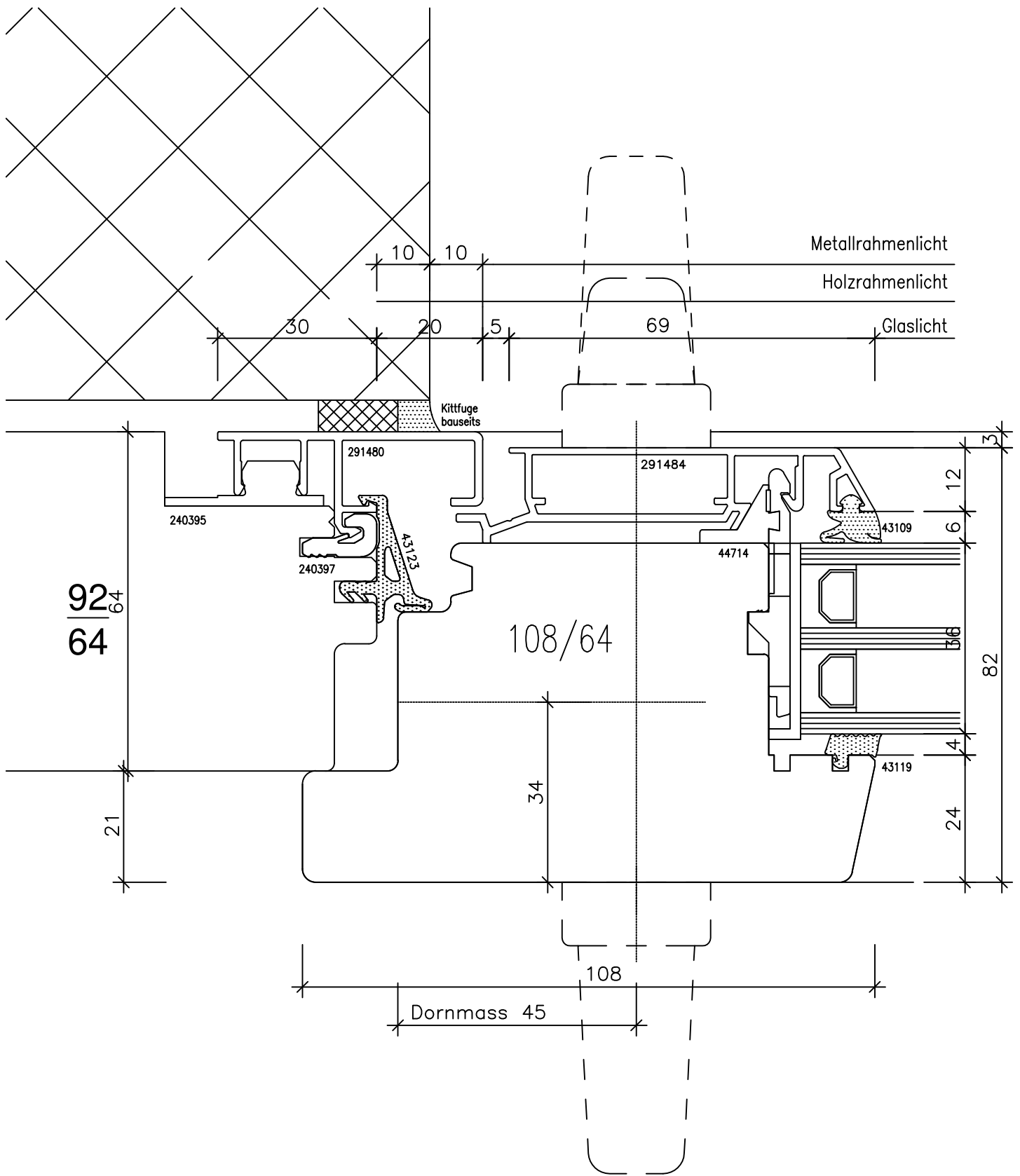
Balkontür mit Füllung 1,05



MEKO 21 KOMBI 64/64

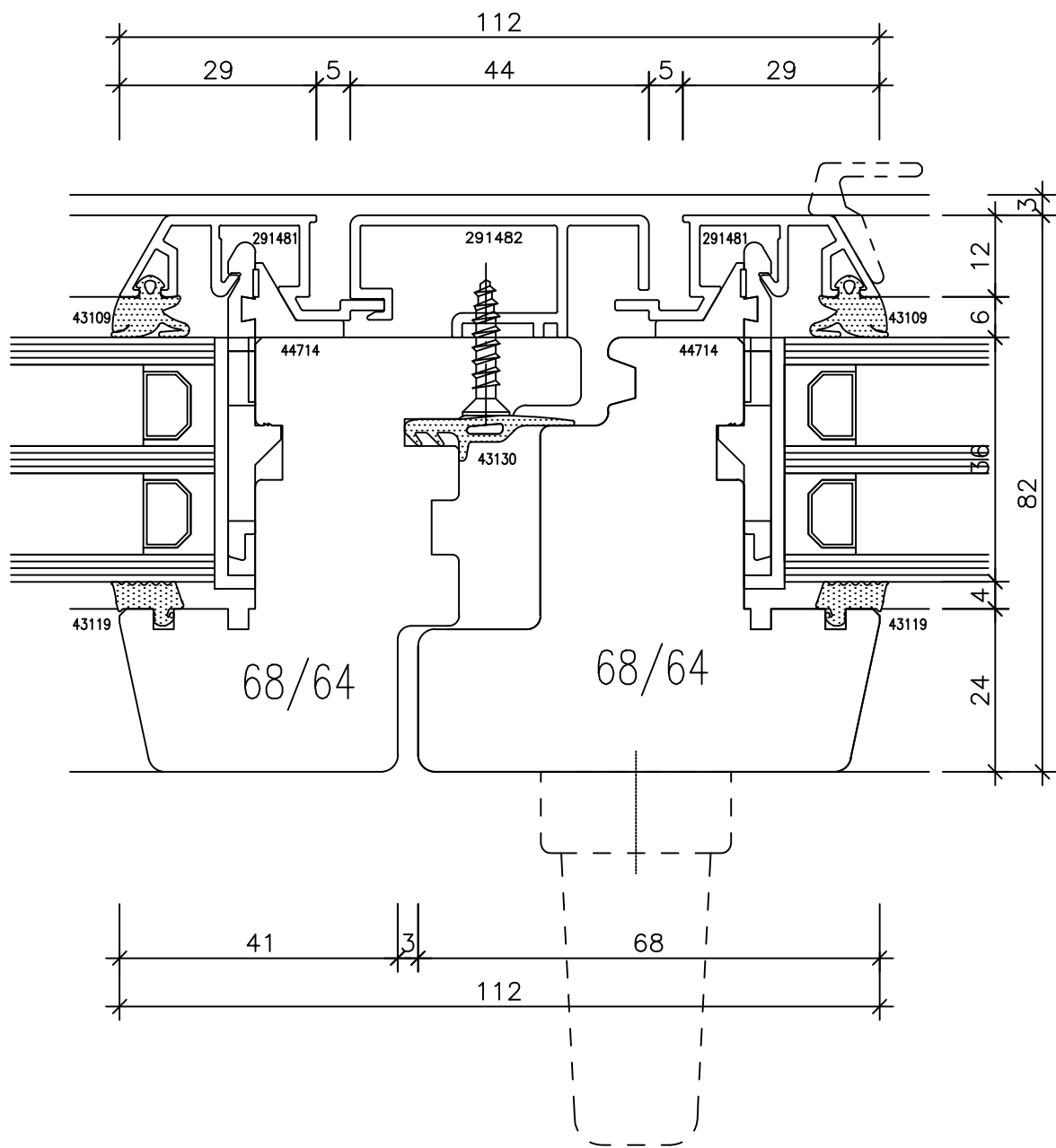
"Standart" 2,01





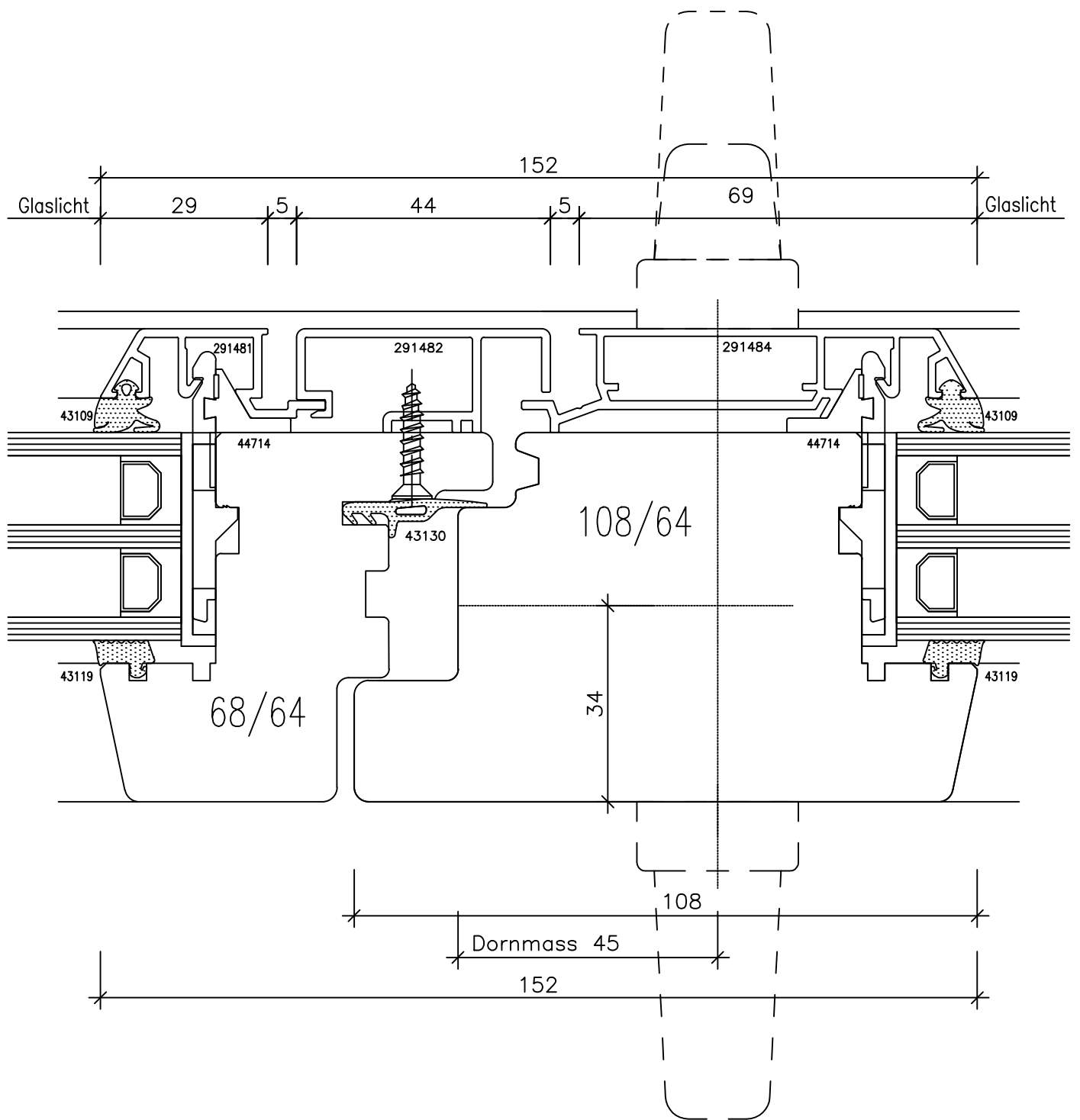
MEKO 21 KOMBI 64/64

"Standart" 2,02



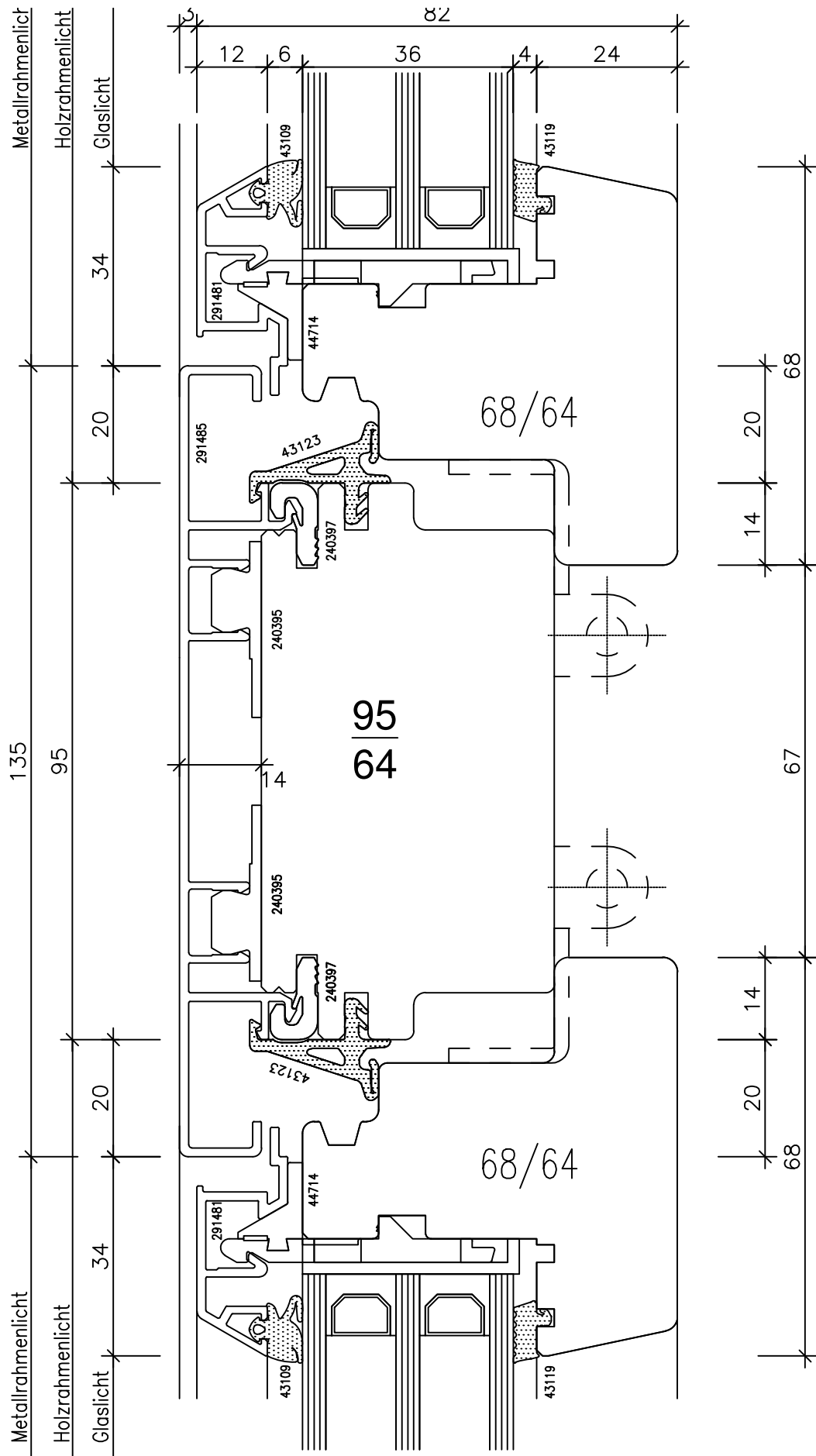
MEKO 21 KOMBİ 64/64

"Standart" 3,01



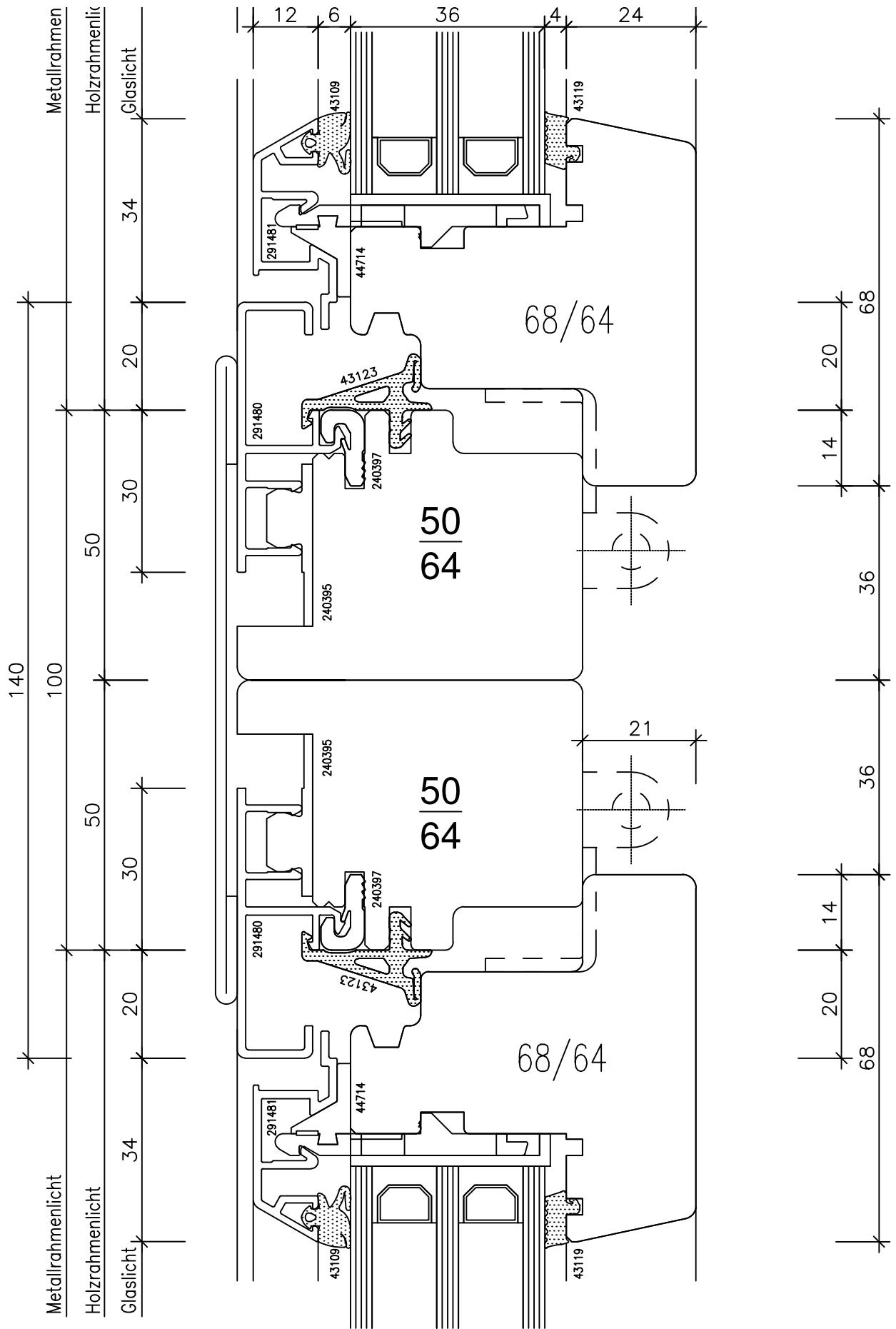
MEKO 21 KOMBI 64/64

"Standart" 3,02



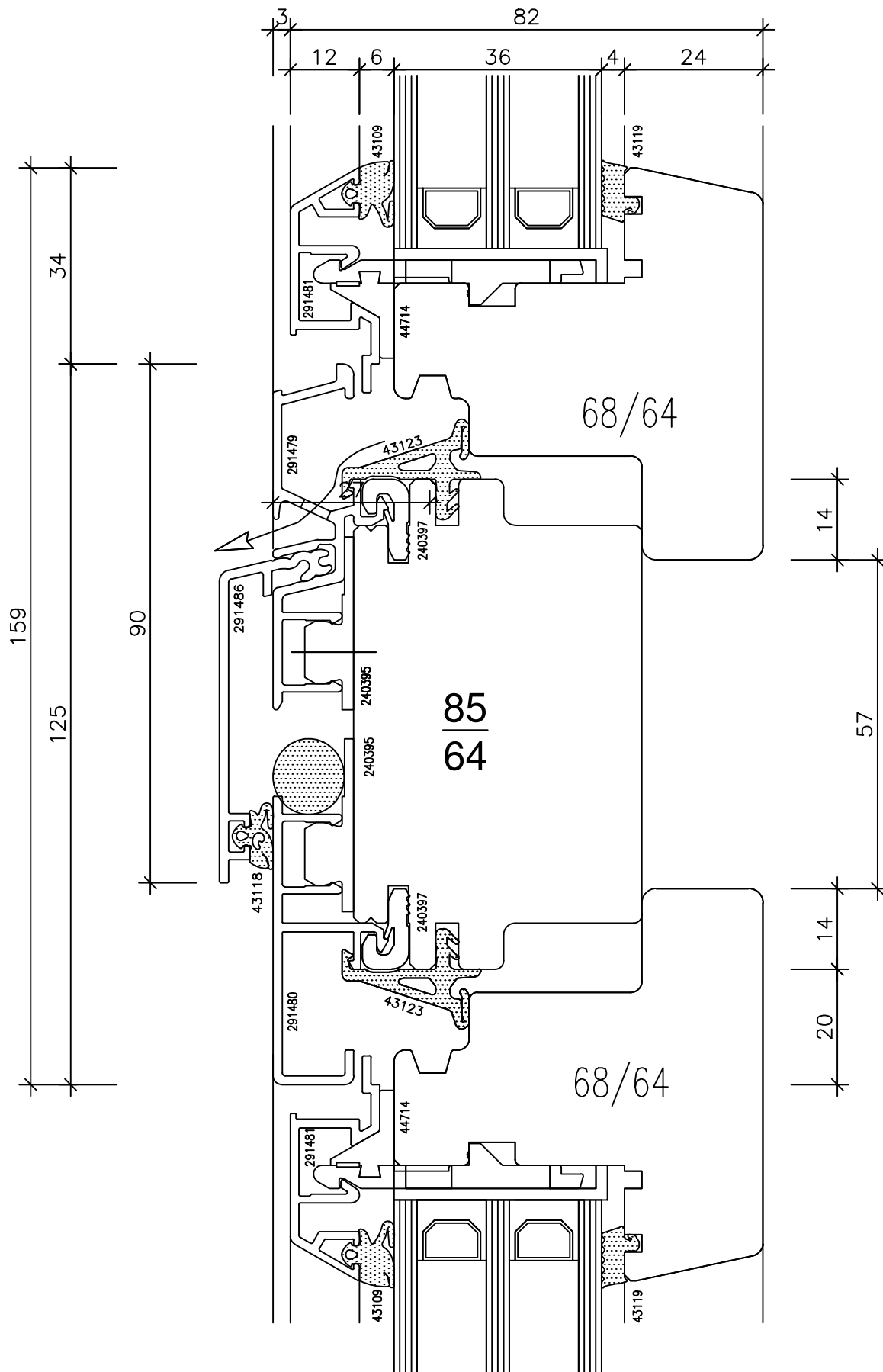
MEKO 21 KOMBI 64/64

Setzholz "Standart" 4,01



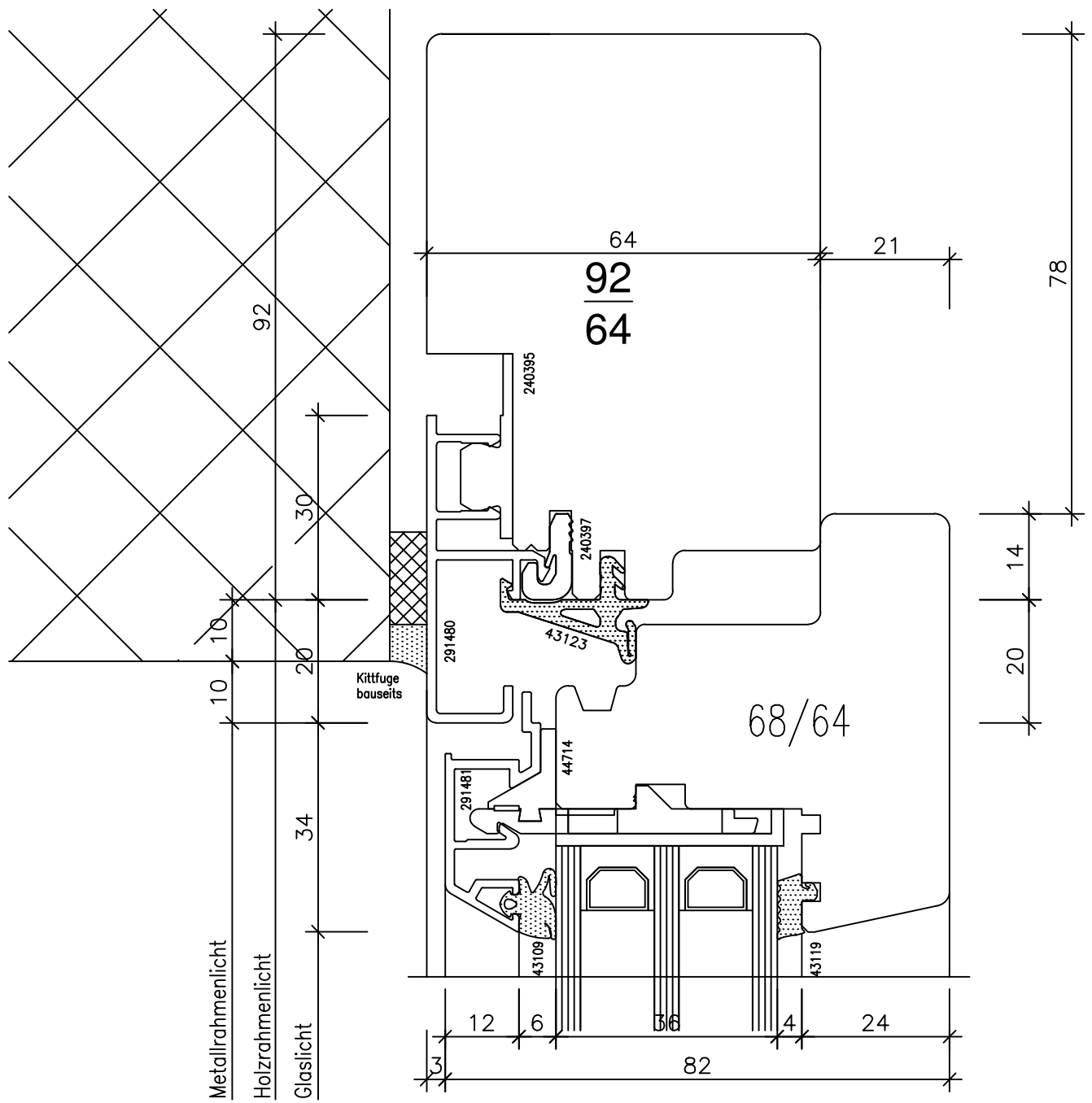
MEKO 21 KOMBI 64/64

Setzholz "Zusammenbau" 4,02



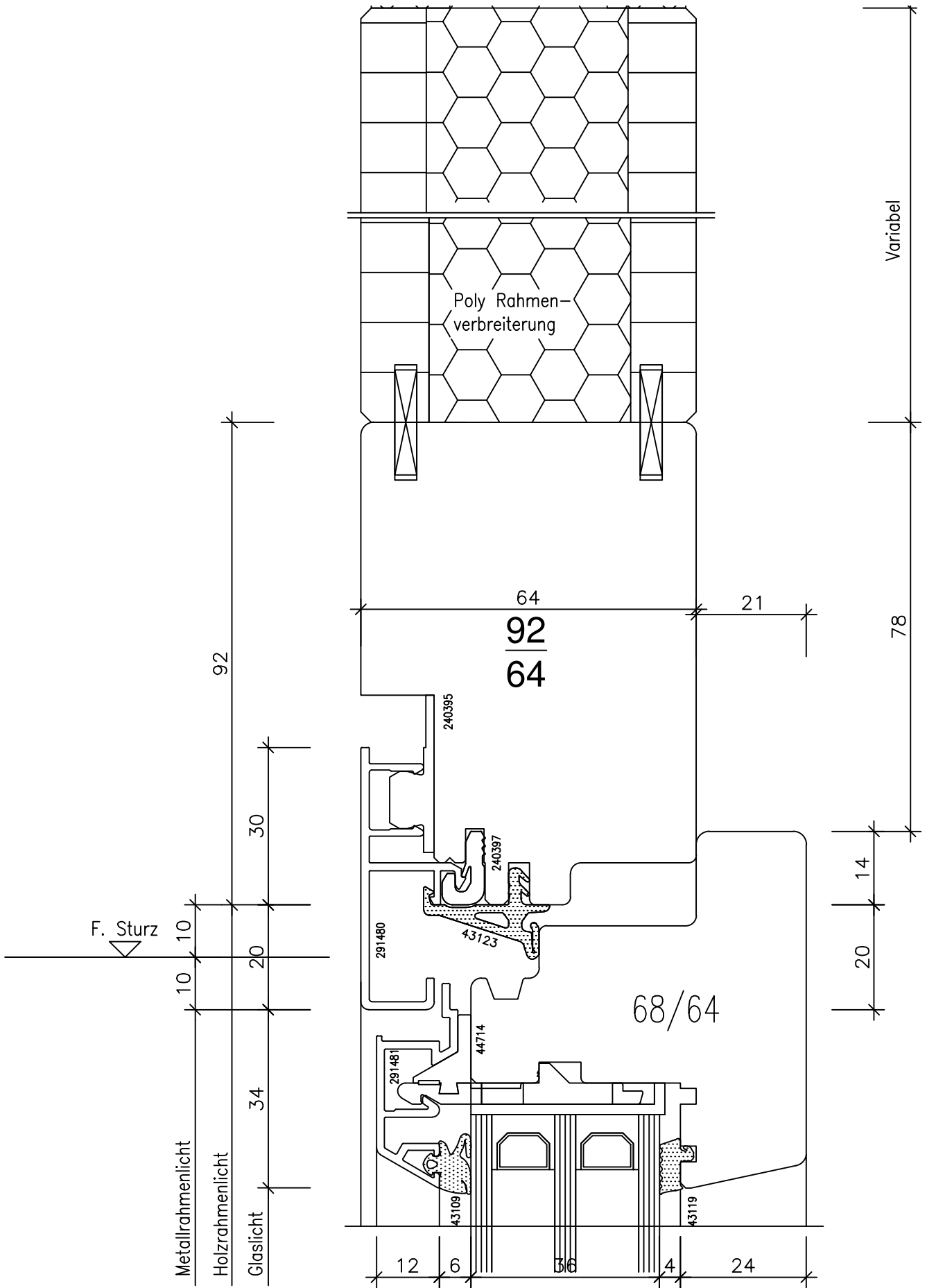
MEKO 21 KOMBI 64/64

Kämpfer "Standart" 5,01



MEKO 21 KOMBI 64/64

"Standart" 6,01

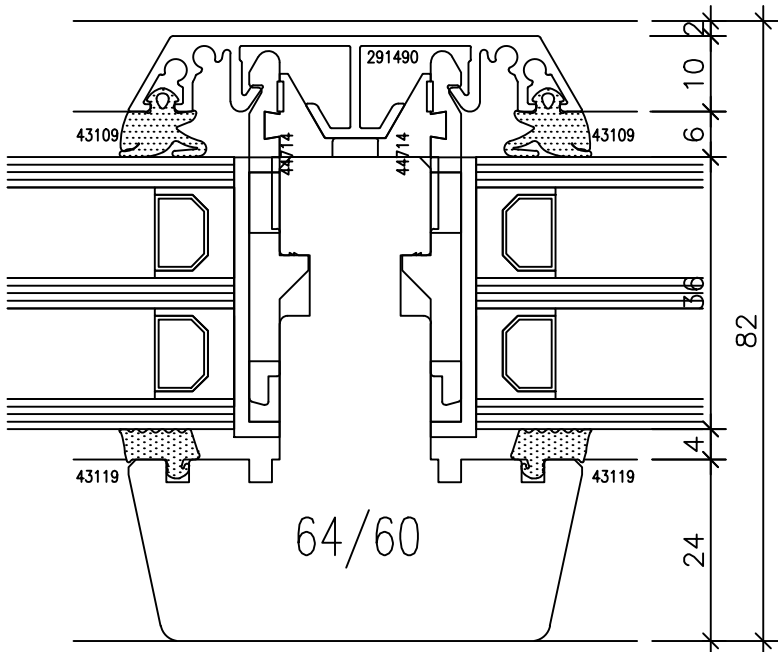


MEKO 21 KOMBI 64/64

"Rahmenverbreiterung" 6,02



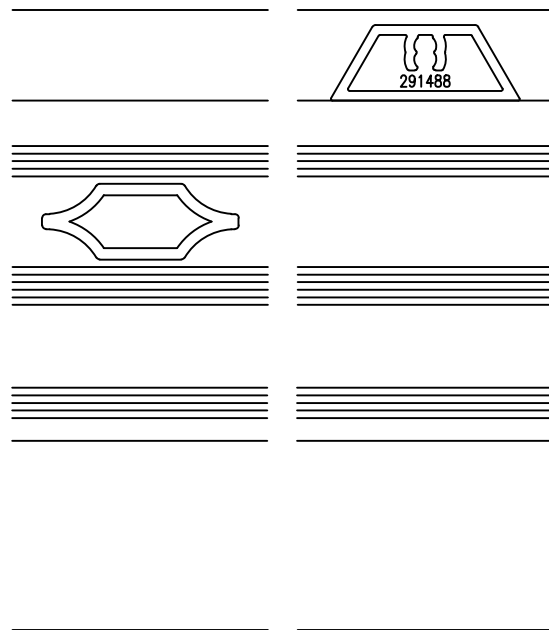
Glaslicht 60 Glaslicht



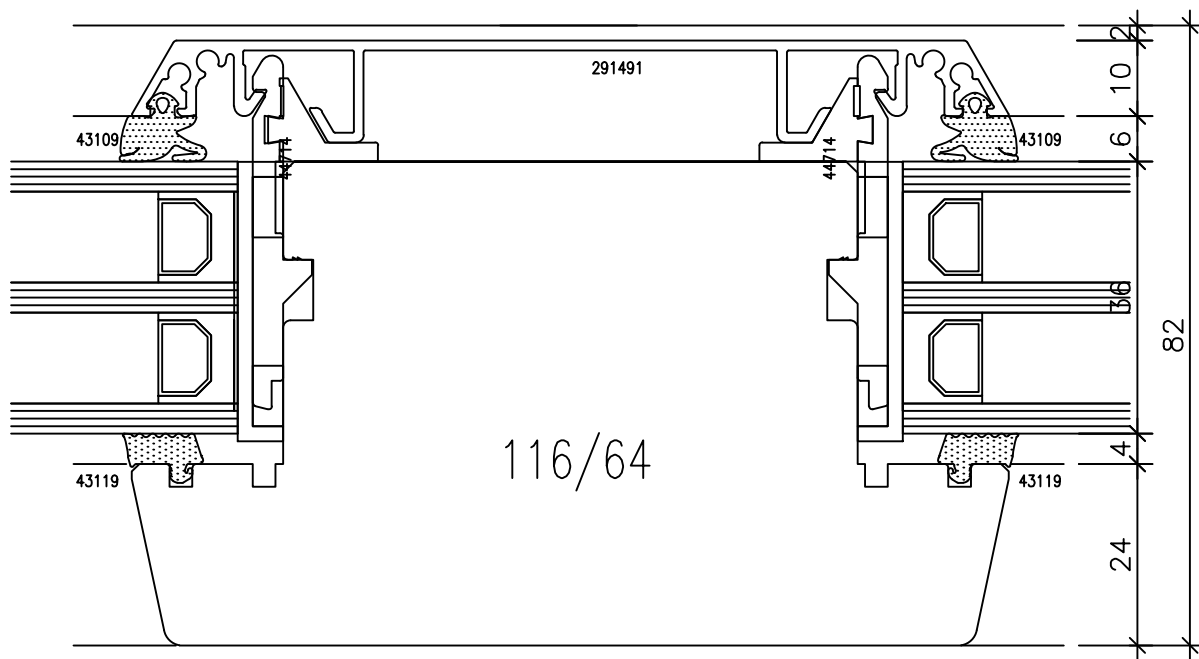
Holz-Metallsporse  
glastrennend  
60 oder 116 mm

Metallsporse im  
Scheibenzwischenraum  
div. Typen möglich

Metallsporse  
aussen aufgesetzt  
18/25 mm



Glaslicht 116 Glaslicht

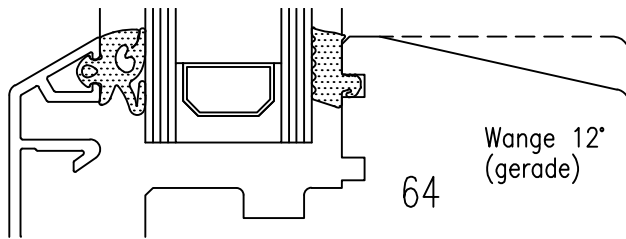


MEKO 21 KOMBI 64/64

"Standart" 7,01

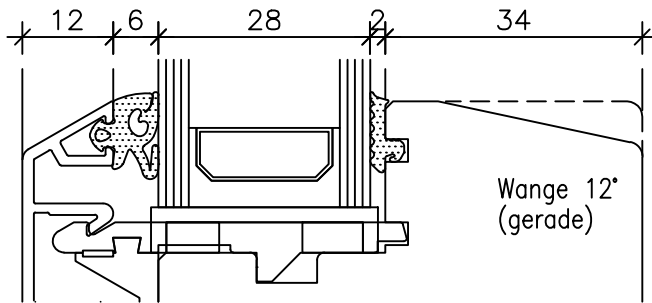






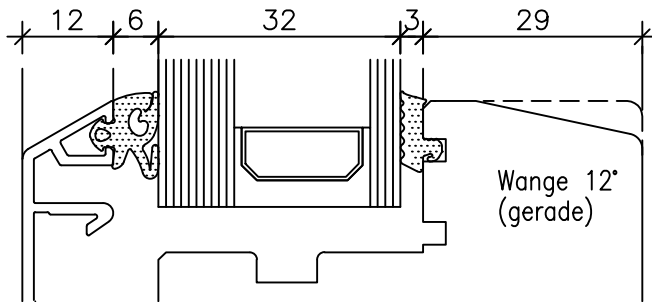
Glasfalztiefe 26 mm

| Aussengummi | Glasstärke | Innengummi | Total |
|-------------|------------|------------|-------|
| 6 mm        | 22 mm      | 4 mm       | 32 mm |
| 6 mm        | 23 mm      | 3 mm       | 32 mm |
| 6 mm        | 24 mm      | 2 mm       | 32 mm |
| 4 mm        | 25 mm      | 3 mm       | 32 mm |



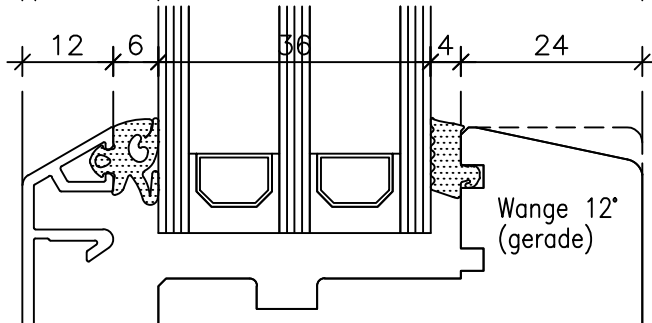
Glasfalztiefe 30 mm

| Aussengummi | Glasstärke | Innengummi | Total |
|-------------|------------|------------|-------|
| 6 mm        | 26 mm      | 4 mm       | 35 mm |
| 6 mm        | 27 mm      | 3 mm       | 35 mm |
| 6 mm        | 28 mm      | 2 mm       | 35 mm |
| 4 mm        | 29 mm      | 3 mm       | 35 mm |
| 4 mm        | 30 mm      | 2 mm       | 35 mm |



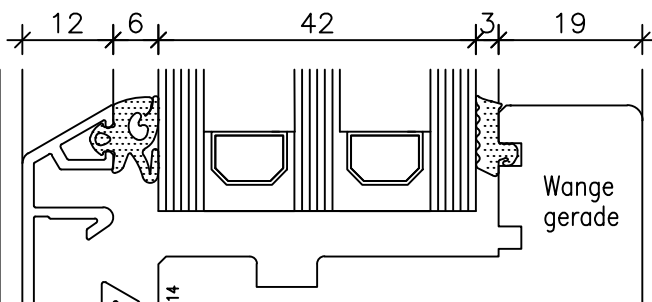
Glasfalztiefe 35 mm

| Aussengummi | Glasstärke | Innengummi | Total |
|-------------|------------|------------|-------|
| 6 mm        | 31 mm      | 4 mm       | 41 mm |
| 6 mm        | 32 mm      | 3 mm       | 41 mm |
| 6 mm        | 33 mm      | 2 mm       | 41 mm |
| 4 mm        | 34 mm      | 3 mm       | 41 mm |
| 4 mm        | 35 mm      | 2 mm       | 41 mm |



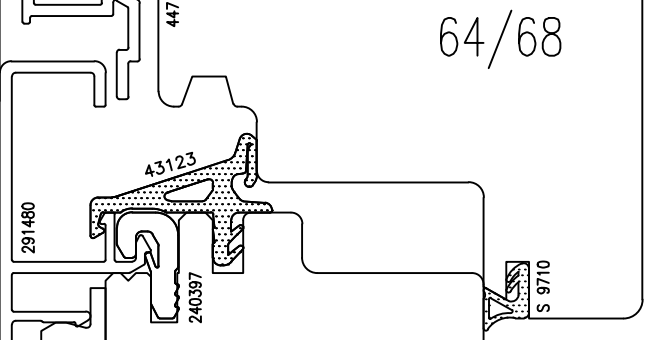
Glasfalztiefe 40 mm

| Aussengummi | Glasstärke | Innengummi | Total |
|-------------|------------|------------|-------|
| 6 mm        | 36 mm      | 4 mm       | 46 mm |
| 6 mm        | 37 mm      | 3 mm       | 46 mm |
| 6 mm        | 38 mm      | 2 mm       | 46 mm |
| 4 mm        | 39 mm      | 3 mm       | 46 mm |
| 4 mm        | 40 mm      | 2 mm       | 46 mm |



Glasfalztiefe 45 mm

| Aussengummi | Glasstärke | Innengummi | Total |
|-------------|------------|------------|-------|
| 6 mm        | 41 mm      | 4 mm       | 51 mm |
| 6 mm        | 42 mm      | 3 mm       | 51 mm |
| 6 mm        | 43 mm      | 2 mm       | 51 mm |
| 4 mm        | 44 mm      | 3 mm       | 51 mm |
| 4 mm        | 45 mm      | 2 mm       | 51 mm |



2. Gummidichtung  
im Flügelüberschlag