



Thermische Berechnung eines Fensters nach SIA 331

Prüfbericht

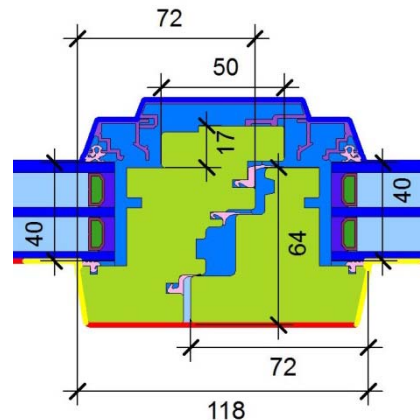
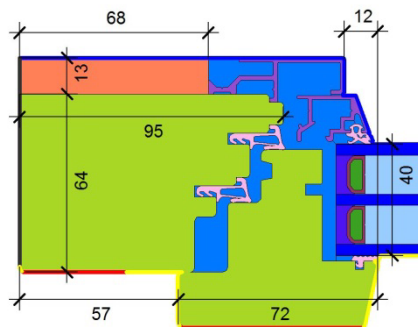
Prüfgegenstand	Zweiflügliges Holz-Metall Stulpfenster mir Dreifachverglasung, $U_g = 0.6 \text{ W/m}^2\text{K}$
Typ, Modell	Sirius D 64/64
Prüfnormen	EN ISO 10077-1 (05/2010), EN ISO 10077-2 (06/2012) EN 12524 (11/2000), SIA 331 (10/2012)
Auftraggeber	Holzbau Bucher AG Untergasse 11 CH-6064 Kerns
Datum	20.04.2015
Bericht Nr.	73DL-007064-P-01-PB-08
Auftrag Nr.	P.007064-10-73DL-01
Gültigkeit	Dieser Prüfbericht verliert seine Gültigkeit, sobald sich die Bauart oder die Werkstoffe des Prüfgegenstandes oder seiner Einzelteile ändern. Die ersten zwei Seiten dieses Prüfberichtes können als Kurzfassung verwendet werden.
Adresse der Prüfstelle	Berner Fachhochschule Architektur, Holz und Bau Institut für Holzbau, Tragwerke und Architektur Solothurnstrasse 102, CH-2504 Biel Tel / Fax +41 (0)32 344 0 341 / 391 www.ahb.bfh.ch
Sachbearbeiter	Andrea Uehlinger 
Stellvertretender Kompetenzbereichsleiter	Marc Donzé 



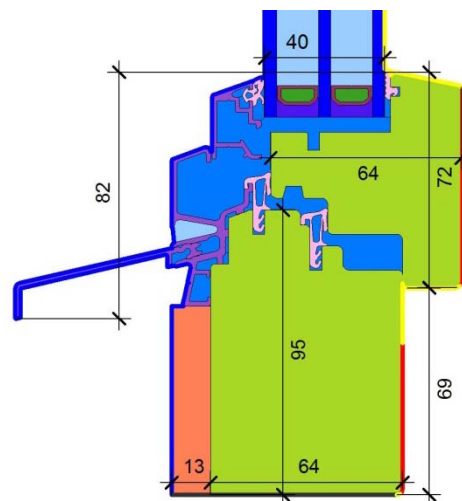
1 Zusammenfassung der Ergebnisse

1.1 Prüfobjekt

Blendrahmen:	Fichte 64 x 95 mm
Dichtung Blendrahmen:	Anzahl: 2, Material: EPDM
Flügelrahmen:	Fichte 64 x 72 mm
Dichtungen	
Flügelrahmen:	Seitlich, oben und unten keine, Mittelpartie: Anzahl: 3, Material: EPDM
Verglasung:	3-fach Isolierglas, Dicke: 40 mm, Aufbau: 4-14-4-14-4, $U_g = 0.6 \text{ W/m}^2\text{K}$, Gasfüllung: Argon, Hersteller: Glas Trösch Holding AG
Material Abstandhalter,	
Randverbund:	Kunststoff/Edelstahl, Swisspacer V
Glasabdichtung:	Innen : EPDM, aussen : EPDM
Mauerlichtmass:	1550 mm x 1150 mm



Material	λ [W/(m·K)]
Aluminium (Si-Legierungen)	160.000
Butyl (Isobuten), heissgeschmolzen	0.240
EPDM (Ethylen Propylen Dien Monomer)	0.250
EPS	0.033
Edelstahl	15.000
Floatglas	1.000
Gasfüllung(29)	0.019
Gasfüllung(30)	0.019
Polysulfid (1)	0.400
SAN 35% GF	0.160
Silicagel (Trockenmittel) (1)	0.130
Unbelüftete Hohlräume	Eps=0.9/0.9
Weisstanne, Fichte, Sitkafichte	0.110



1.2 Ergebnisse der durchgeführten Prüfungen

$U_g = 0.6 \text{ W/m}^2\text{K}$	$A_g = 1.452 \text{ m}^2$	
$U_f = 1.135 \text{ W/m}^2\text{K}$	$A_f = 0.860 \text{ m}^2$	
$\Psi_g = 0.035 \text{ W/mK}$	$I_g = 6.960 \text{ m}$	$A_w = 1.783 \text{ m}^2$
Der deklarierte U_w -Wert des Fensters nach SIA 331 beträgt $0.84 \text{ W/m}^2\text{K}$		

Inhaltsverzeichnis

1	ZUSAMMENFASSUNG DER ERGEBNISSE	2
1.1	Prüfobjekt	2
1.2	Ergebnisse der durchgeführten Prüfungen	2
2	PRÜFGRUNDLAGEN	4
3	BERECHNUNGSGRUNDLAGEN	4
3.1	Materialeigenschaften	4
3.2	Randbedingungen	4
4	PRÜFGEGENSTAND	5
5	ERGEBNISSE	
5.1	U_w -Wert Berechnung	5
5.2	U_f -Wert des Fensterrahmens	6
5.3	U_g -Wert des Glases	6
5.4	Ψ -Wert des Glases	7
5.5	U_w -Wert des Fensters nach SIA 331	7
5.6	Glasanteil des eingebauten Fensters	8
6	BESTIMMUNGEN ZUM VORLIEGENDEN BERICHT	8
6.1	Umfang des Berichts	8
ANHANG A:	DETAILZEICHNUNGEN	9
ANHANG B:	DETAILLIERTE U_f -WERT BERECHNUNGEN	12
ANHANG C:	DETAILLIERTE Ψ -WERT BERECHNUNGEN	15

2 Prüfgrundlagen

EN ISO 10077-1 (05/2010)	Wärmetechnisches Verhalten von Fenstern, Türen und Abschlüssen - Berechnungen des Wärmedurchgangskoeffizienten - Teil 1: Allgemeines.
EN ISO 10077-2 (06/2012)	Wärmetechnisches Verhalten von Fenstern, Türen und Abschlüssen - Berechnungen des Wärmedurchgangskoeffizienten - Teil 2: Numerisches Verfahren für Rahmen.
EN 12524 (11/2000)	Baustoffe und -Produkte - Wärme- und Feuchteschutztechnische Eigenschaften - Tabellierte Bemessungswerte
SIA 331 (10/2012)	Fenster und Fenstertüren

3 Berechnungsgrundlagen

Der Wärmedurchgangskoeffizient des Fensters U_w wird nach EN ISO 10077-2 berechnet. Die Berner Fachhochschule - Architektur, Holz und Bau ist für diese Berechnung nach EN ISO 10077-2 akkreditiert.

Bei der Berechnung des U_f -Wertes (U-Wert des Rahmens) wird die Mittellage durch ein fiktives Paneel mit einem Lambda-Wert von 0.035 W/(mK) ersetzt.

Für die Berechnungen des U_f - und ψ -Wertes wurde das FEM Programm flixo professional 7.0.612.1 der Firma Infomind GmbH, Zürich verwendet.

3.1 Materialeigenschaften

Die Materialeigenschaften (lambda-Werte) stammen aus den Normen SN EN ISO 10077-2 und SN EN 12524. Die Materialisierung der verschiedenen Oberflächenmodelle ist im Anhang B und C dargestellt.

3.2 Randbedingungen

Randbedingungen für die U_f -, und Ψ -Wert Berechnung, basierend auf EN ISO 10077-2:

Beschreibung	Temperatur [°C]	Wärmeübergangswiderstand [m ² K/W]
aussenseitig	0	0.040
raumseitig Standard	20	0.130
raumseitig reduziert	20	0.200

4 Prüfgegenstand

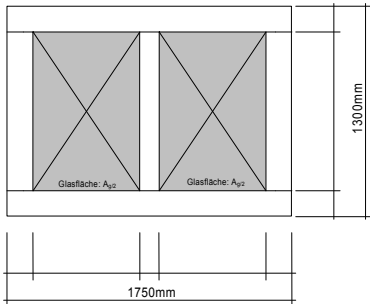
Die U-Wert Berechnung erfolgte an einem zweiflügligen Normfenster gemäss SIA 331 mit den Abmessungen: Aussenmass L x H = 1.75 x 1.3 m und Mauerlichtmass L x H = 1.55 x 1.15 m. Die Schnittzeichnungen befinden sich im Anhang A.

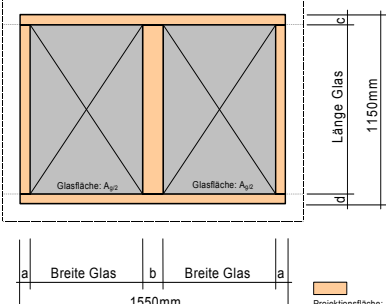
5 Ergebnisse

5.1 U_w-Wert Berechnung

Fenstertyp

2-flügl. Fenster mit Stulpmittelpartie

U-Wert Fensterrahmen U _f	
	
Rahmen Breite	1750 mm
Rahmen Höhe	1300 mm
Profilbreite seitlich	129 mm
Profilbreite oben	129 mm
Profilbreite unten	141 mm
Profilbreite mitte	118 mm

U-Wert Fenster U _w	
	
Rahmen Breite im Licht	1550 mm
Rahmen Höhe im Licht	1150 mm
a_Profil seitlich	22 mm
c_Profil oben	22 mm
d_Profil unten	82 mm
b_Profil mitte	118 mm

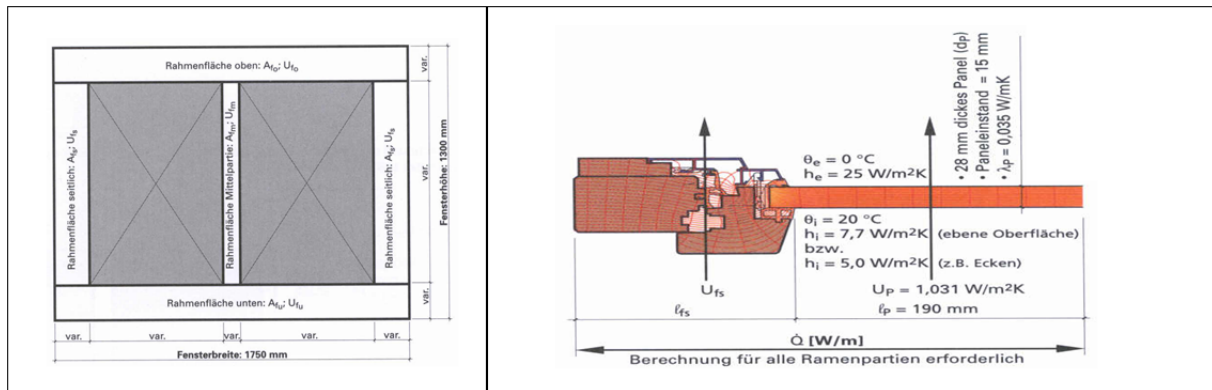
Bezeichnung Modell

Sirius D 64/64 U_g=0.6 W/(m²K)

Rahmenprofil seitlich	Fläche	0.266 m ²
	U-Wert	1.107 W/m ² K
Rahmenprofil oben	Fläche	0.226 m ²
	U-Wert	1.107 W/m ² K
Rahmenprofil unten	Fläche	0.247 m ²
	U-Wert	1.172 W/m ² K
Rahmenprofil mitte	Fläche	0.122 m ²
	U-Wert	1.175 W/m ² K
Rahmenprofil total	Fläche	0.860 m ²
	Mittlerer U-Wert U _f	1.135 W/m ² K
Verglasung	U-Wert Glas	0.6 W/m ² K
	ψ _g -Wert Verbund	0.035 W/mK
	sichtbare Höhe des Glases g _l	1.046 m
	sichtbare Breite des Glases g _b	0.694 m
	Glasfläche A _g	1.452 m ²
	Perimeter Randverbund l _g	6.960 m'
Rahmen im Licht	Fläche	0.331 m ²
	Glasanteil	81.5 %
Fenster	Projektionsfläche A _w	1.783 m ²
	deklariertes U-Wert Fenster U _w	0.84 W/m ² K

5.2 U_f-Wert des Fensterrahmens

Der U_f Wert des Fensterrahmens ist gemäss EN ISO 10077-2 gerechnet



$$U_f = \frac{A_{fu} \cdot U_{fu} + A_{fo} \cdot U_{fo} + A_{fm} \cdot U_{fm} + A_{fs} \cdot U_{fs}}{A_f} \quad [W/m^2K]$$

A _{fs}	2	0.129 m	1.030 m =	0.266 m ²
A _{fo}	1	0.129 m	1.750 m =	0.226 m ²
A _{fu}	1	0.141 m	1.750 m =	0.247 m ²
A _{fm}	1	0.118 m	1.030 m =	0.122 m ²
A _f	x*	Breite *	Länge =	0.860 m ²

U _{fs}		gemäss Flixo Berechnung	1.107 W/m ² K
U _{fo}		gemäss Flixo Berechnung	1.107 W/m ² K
U _{fu}		gemäss Flixo Berechnung	1.172 W/m ² K
U _{fm}		gemäss Flixo Berechnung	1.175 W/m ² K

Mittlerer U-Wert über die Rahmenfläche	U_f	1.135 W/m²K
---	----------------------	-------------------------------

5.3 U_g-Wert des Glases

Der Glaskennwert U_g ist den Unterlagen des Glasherstellers entnommen

Gewählt:				Nach EN 673
Verglasung	Typ (Produktname)	Dimension [mm]	Gasfüllung	U _g -Wert [W/m ² K]
dreifach		4-14-4-14-4	Argon	0.6

5.4 Ψ -Wert des Glases

Der Glaskennwert Ψ_g ist gemäss EN ISO 10077-2 gerechnet

Gewählt:	
Materialwahl des Abstandhalters	Typ (Produktname)
Kunststoff/Edelstahl	Swisspacer V

$$\Psi_g = \frac{\Psi_s \cdot g_l \cdot 2 + \Psi_o \cdot g_b \cdot 2 + \Psi_u \cdot g_b \cdot 2 + \Psi_m \cdot g_l \cdot 2}{l_g} \quad [W/mK]$$

Berechnung Ψ -Wert des Glasrandverbundes

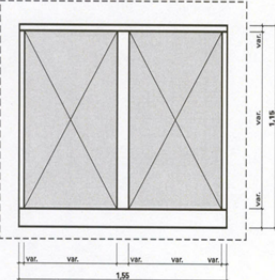
$2 \times g_l$	2 x sichtbare Höhe des Glases	2.092 m
$2 \times g_b$	2 x sichtbare Breite des Glases	1.388 m
l_g	Perimeter Randverbund	6.960 m

Ψ_s	gemäss Berechnung Flixo	0.034 W/mK
Ψ_o	gemäss Berechnung Flixo	0.034 W/mK
Ψ_u	gemäss Berechnung Flixo	0.035 W/mK
Ψ_m	gemäss Berechnung Flixo	0.036 W/mK

Mittlerer Ψ -Wert des Glasrandverbundes	Ψ_g	0.035 W/mK
--	----------	------------

5.5 U_w -Wert des Fensters nach SIA 331

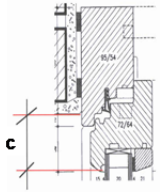
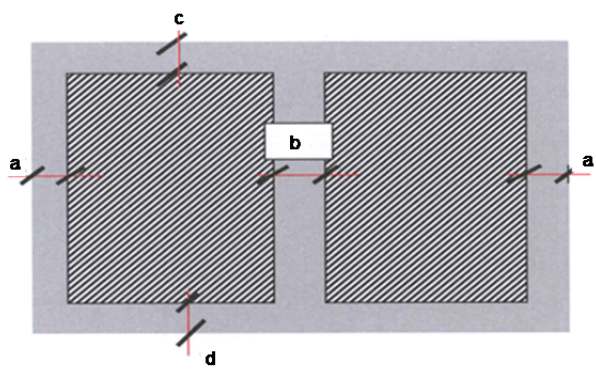
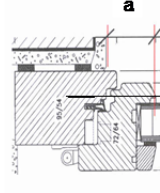
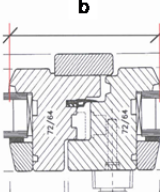
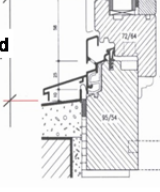
U_w -Wert des zweiflügeligen Referenzfensters, bezogen auf die Projektionsfläche in der äusseren, lichten Maueröffnung.

	$U_w = \frac{A_f \cdot U_f + A_g \cdot U_g + l_g \cdot \Psi_g}{A_w} \quad [W/m^2K]$
---	---

A_f		0.331 m ²
A_g		1.452 m ²
A_w		1.783 m ²
l_g		6.960 m'
U_f		1.135 W/m ² K
U_g		0.600 W/m ² K
Ψ_g		0.035 W/m ² K

U-Wert Fenster:	U_w	0.835 W/m²K
------------------------	-------------------------	-------------------------------

5.6 Glasanteil des eingebauten Fensters

oben 	22 mm	
seitlich 	22 mm	
Mittelpartie 	118 mm	
unten 	82 mm	

Glasanteil

$$\frac{100 \cdot A_g}{A_w}$$

Projektionsfläche A_w	1.783 m ²
Glasfläche A_g	1.452 m ²
Glasanteil	81.5 %

6 Bestimmungen zum vorliegenden Bericht

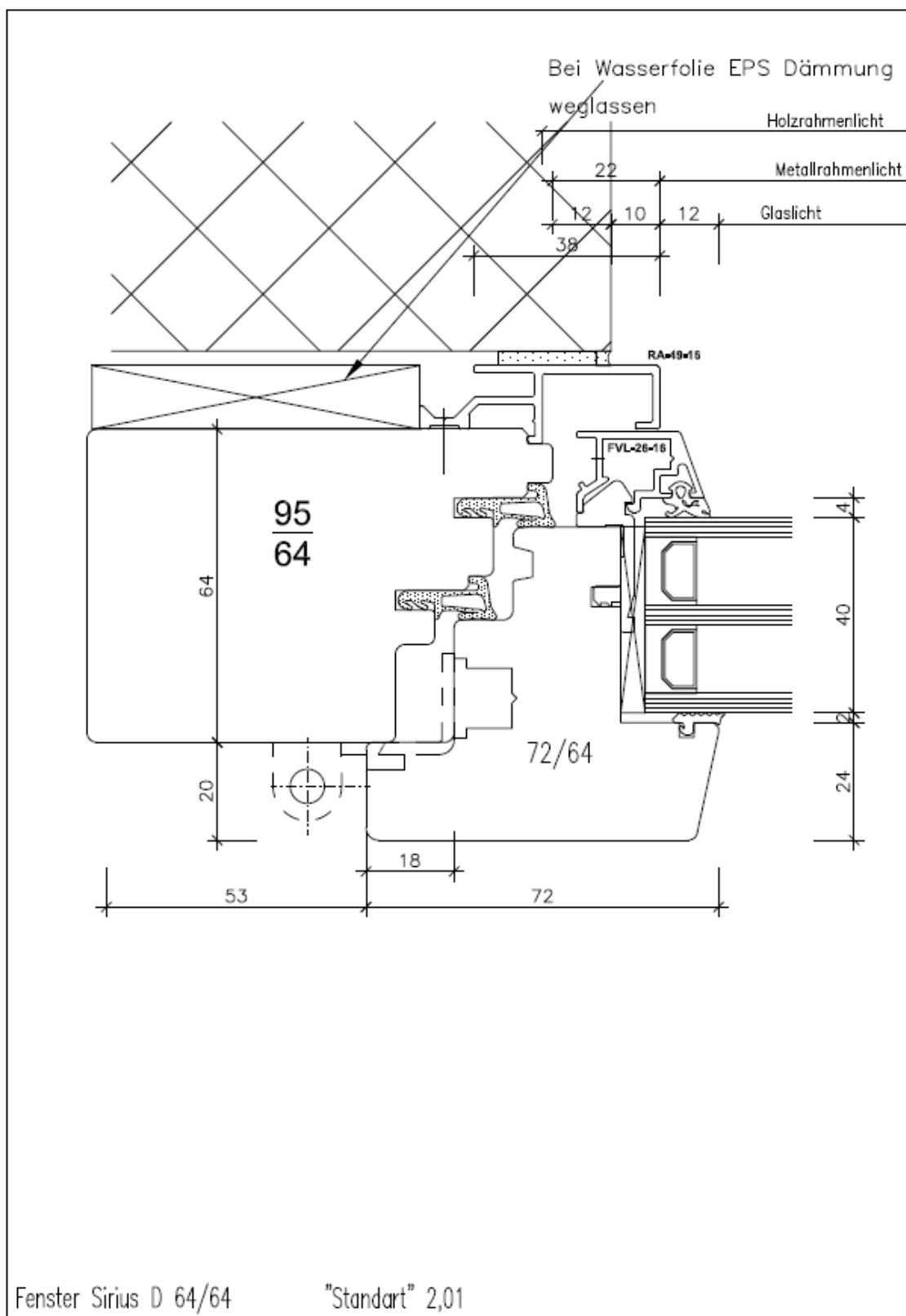
Die Prüfergebnisse dieses Berichts beziehen sich ausschliesslich auf die geprüften Gegenstände. Dieser Bericht darf nicht ohne Genehmigung der Berner Fachhochschule, Architektur, Holz und Bau auszugsweise vervielfältigt werden. Jegliche Veröffentlichung des Berichts oder von Teilen davon bedarf der schriftlichen Zustimmung der Fachhochschule. Angaben zur Messunsicherheit werden auf Anfrage gemacht. Ein Original dieses Berichts wird für 5 Jahre aufbewahrt. Dieser Bericht ist nur mit den Unterschriften des Kompetenzbereichsleiters Fenster-, Türen- und Fassadentechnik und des Sachbearbeiters gültig.

6.1 Umfang des Berichts

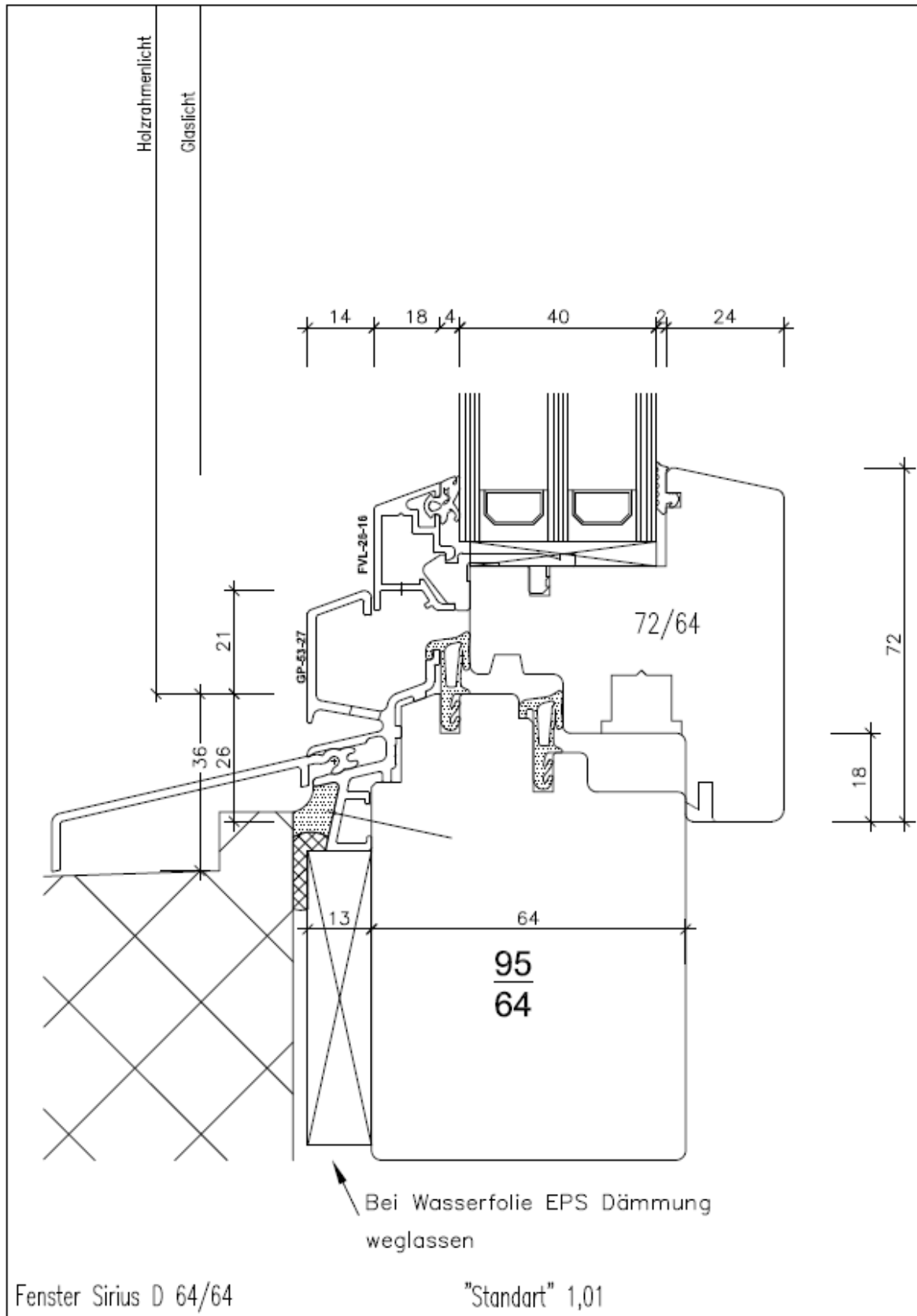
Dieser Bericht besteht aus 17 Seiten inkl. Anhang.

Anhang A: Detailzeichnungen

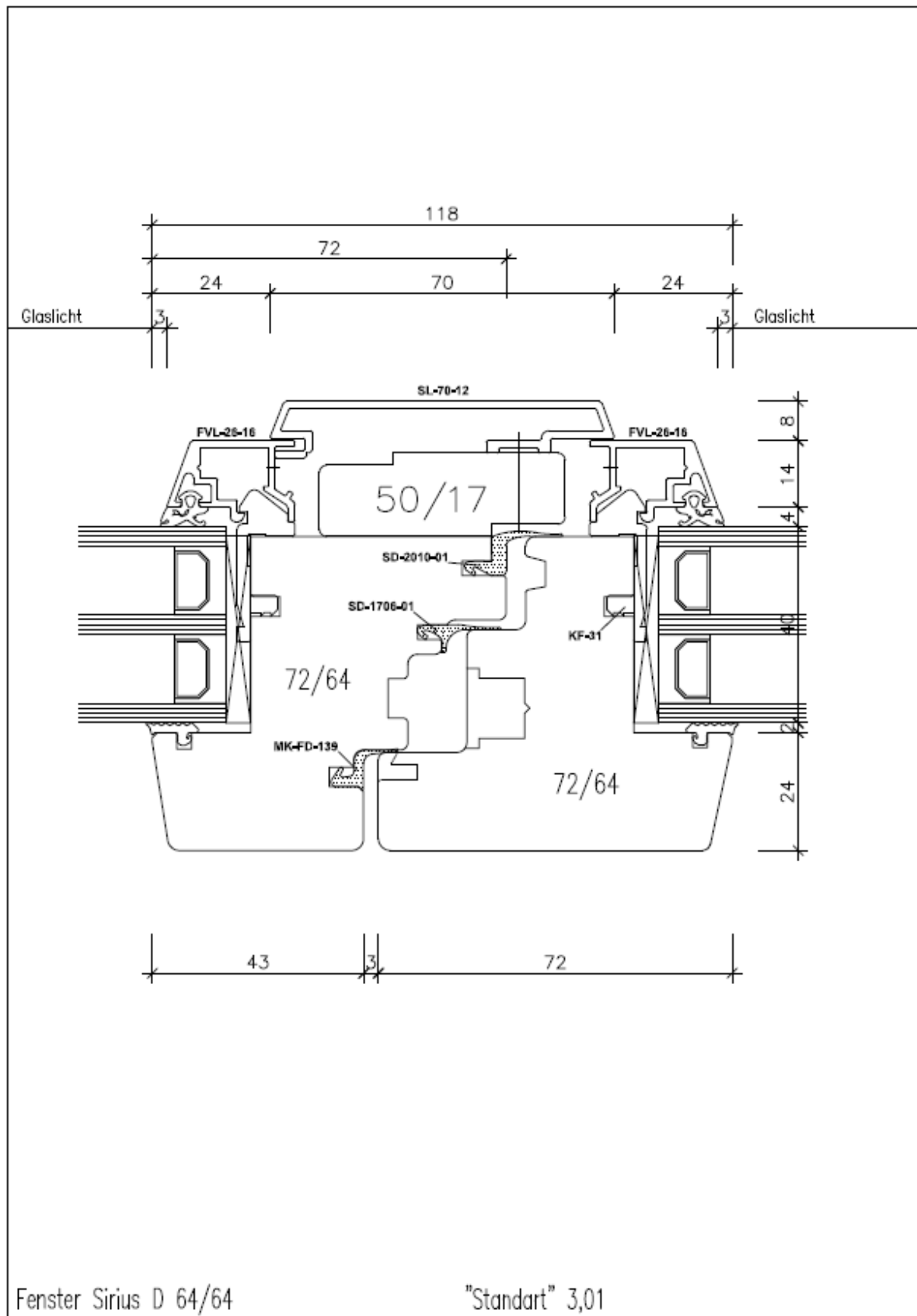
A.1 Detail: seitlich / oben



A.2 Detail: unten

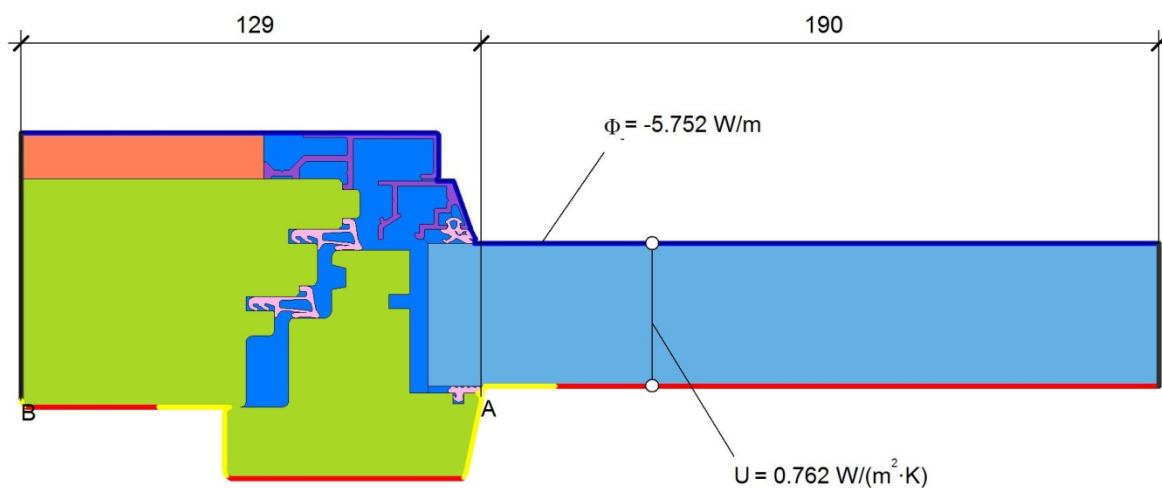


A.3 Detail: Mittelpartie



Anhang B: Detaillierte U_f-Wert Berechnungen

B.1 Detail: Seite

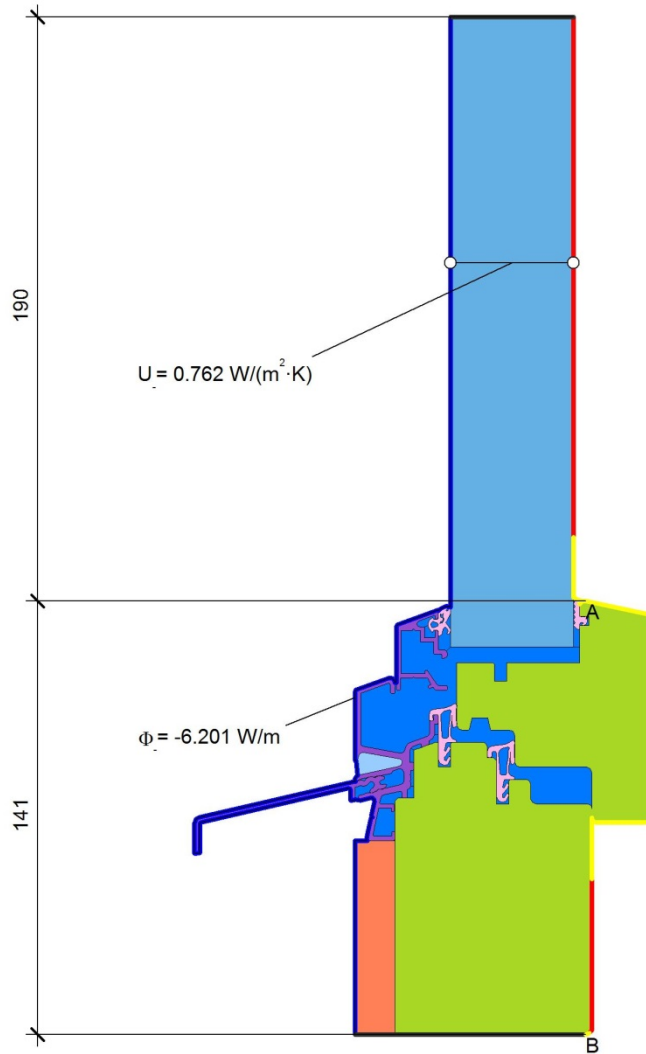


$$U_{fA,B} = \frac{\frac{\Phi}{\Delta T} - U_p \cdot b_p}{b_f} = \frac{\frac{5.752}{20.000} - 0.762 \cdot 0.190}{0.129} = 1.107 \text{ W}/(\text{m}^2 \cdot \text{K})$$

Material	λ [W/(m·K)]
Aluminium (Si-Legierungen)	160.000
EPDM (Ethylen Propylen Dien Monomer)	0.250
EPS	0.033
Maske	0.035
Unbelüftete Hohlräume	Eps=0.9/0.9
Weisstanne, Fichte, Sitkafichte	0.110

Randbedingung	q [W/m ²]	θ [°C]	R [(m ² ·K)/W]	ε
Aussen Standard	0.000		0.040	
Innen Fensterrahmen Reduziert	20.000		0.200	
Innen Fensterrahmen Standard	20.000		0.130	
Symmetrie/Bauteilschnitt	0.000			

B.2 Detail: Unten

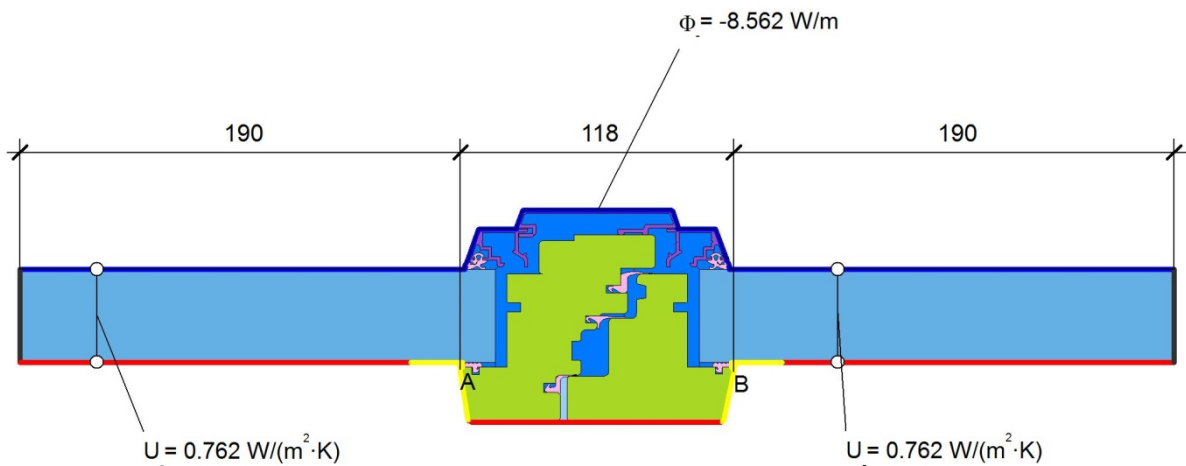


$$U_{fA,B} = \frac{\frac{\Phi}{\Delta T} - U_p \cdot b_p}{b_f} = \frac{\frac{6.201}{20.000} - 0.762 \cdot 0.190}{0.141} = 1.172 \text{ W/(m}^2 \cdot \text{K)}$$

Material	λ [W/(m·K)]
Aluminium (Si-Legierungen)	160.000
EPDM (Ethylen Propylen Dien Monomer)	0.250
EPS	0.033
Leicht belüftete Hohlräume	Eps=0.9/0.9
Maske	0.035
Unbelüftete Hohlräume	Eps=0.9/0.9
Weisstanne, Fichte, Sitkafichte	0.110

Randbedingung	q [W/m ²]	θ [°C]	R [(m ² ·K)/W]	ϵ
Aussen Standard	0.000	0.040		
Innen Fensterrahmen Reduziert	20.000	0.200		
Innen Fensterrahmen Standard	20.000	0.130		
Symmetrie/Bauteilschnitt	0.000			

B.3 Detail: Mittelpartie



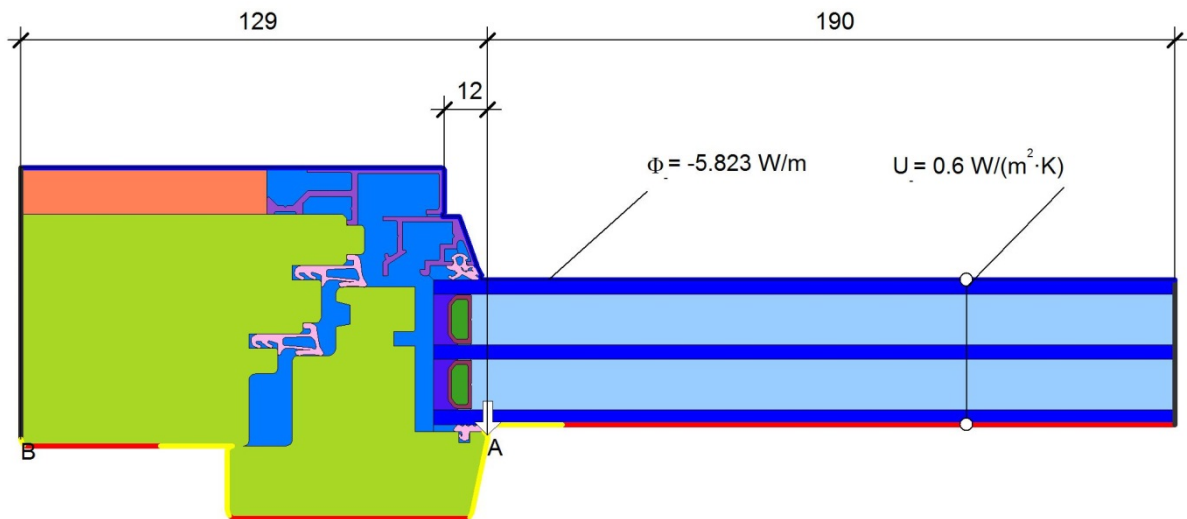
$$U_{fA,B} = \frac{\frac{\Phi}{\Delta T} - U_{p1} \cdot b_{p1} - U_{p2} \cdot b_{p2}}{b_f} = \frac{\frac{8.562}{20.000} - 0.762 \cdot 0.190 - 0.762 \cdot 0.190}{0.118} = 1.175 \text{ W/(m}^2 \cdot \text{K)}$$

Material	λ [W/(m·K)]
Aluminium (Si-Legierungen)	160.000
EPDM (Ethylen Propylen Dien Monomer)	0.250
Leicht belüftete Hohlräume	Eps=0.9/0.9
Maske	0.035
Unbelüftete Hohlräume	Eps=0.9/0.9
Weisstanne, Fichte, Sitkafichte	0.110

Randbedingung	q [W/m ²]	θ [°C]	R [(m ² ·K)/W]	ϵ
Aussen Standard	0.000		0.040	
Innen Fensterrahmen Reduziert	20.000		0.200	
Innen Fensterrahmen Standard		20.000	0.130	
Symmetrie/Bauteilschnitt	0.000			

Anhang C: Detaillierte psi-Wert Berechnungen

C.1 Detail: Seite

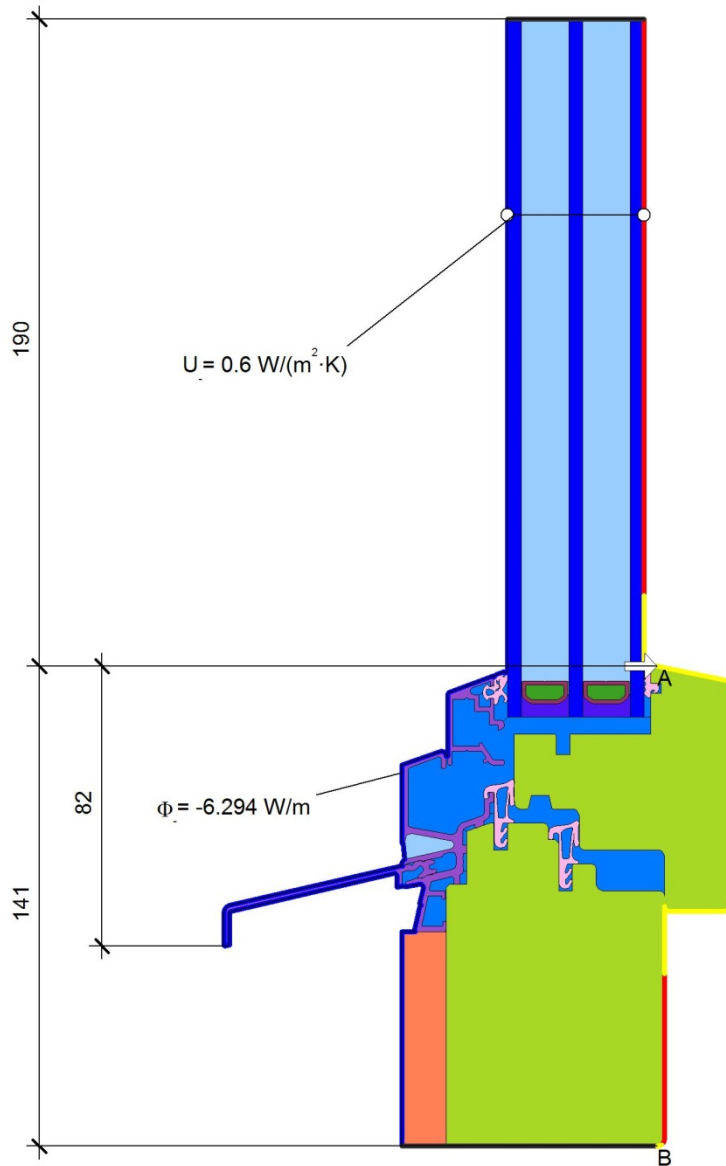


$$\psi_A = \frac{\Phi}{\Delta T} - U_g \cdot b_g - U_f \cdot b_f = \frac{5.823}{20.000} - 0.600 \cdot 0.190 - 1.107 \cdot 0.129 = 0.034 \text{ W/(m} \cdot \text{K)}$$

Material	λ [W/(m·K)]
Aluminium (Si-Legierungen)	160.000
Butyl (Isobuten), heissgeschmolzen	0.240
EPDM (Ethylen Propylen Dien Monomer)	0.250
EPS	0.033
Edelstahl	15.000
Floatglas	1.000
Gasfüllung(5)	0.019
Gasfüllung(6)	0.019
Polysulfid (1)	0.400
SAN 35% GF	0.160
Silicagel (Trockenmittel) (1)	0.130
Unbelüftete Hohlräume	Eps=0.9/0.9
Weisstanne, Fichte, Sitkafichte	0.110

Randbedingung	q [W/m ²]	θ [°C]	R [(m ² ·K)/W]	ε
Aussen Standard	0.000	0.040		
Innen Fensterrahmen Reduziert	20.000	0.200		
Innen Fensterrahmen Standard	20.000	0.130		
Symmetrie/Bauteilschnitt	0.000			

C.2 Detail: Unten

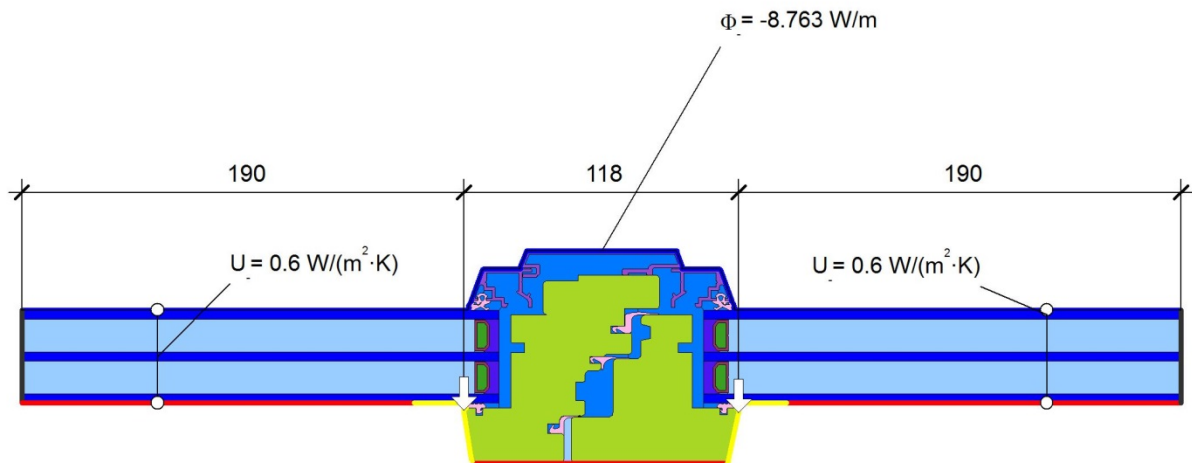


$$\psi_A = \frac{\Phi}{\Delta T} - U_g \cdot b_g - U_f \cdot b_f = \frac{6.294}{20.000} - 0.600 \cdot 0.190 - 1.172 \cdot 0.141 = 0.035 \text{ W}/(\text{m} \cdot \text{K})$$

Material	λ [W/(m·K)]
Aluminium (Si-Legierungen)	160.000
Butyl (Isobuten), heissgeschmolzen	0.240
EPDM (Ethylen Propylen Dien Monomer)	0.250
EPS	0.033
Edelstahl	15.000
Floatglas	1.000
Gasfüllung(5)	0.019
Gasfüllung(6)	0.019
Leicht belüftete Hohlräume	Eps=0.9/0.9
Polysulfid (1)	0.400
SAN 35% GF	0.160
Silicagel (Trockenmittel) (1)	0.130
Unbelüftete Hohlräume	Eps=0.9/0.9
Weisstanne, Fichte, Sitkafichte	0.110

Randbedingung	q [W/m ²]	θ [°C]	R [(m ² ·K)/W]	ϵ
Aussen Standard	0.000		0.040	
Innen Fensterrahmen Reduziert	20.000		0.200	
Innen Fensterrahmen Standard	20.000		0.130	
Symmetrie/Bauteilschnitt	0.000			

C.3 Detail: Mittelpartie



$$\psi_1 = \frac{\Phi}{\Delta T} = \frac{U_{g1} \cdot b_{g1} + U_f \cdot b_f + U_{g2} \cdot b_{g2}}{2} = \frac{0.600 \cdot 0.190 + 1.175 \cdot 0.118 + 0.600 \cdot 0.190}{2} = 0.036 \text{ W/(m}\cdot\text{K)}$$

Material	λ [W/(m·K)]
Aluminium (Si-Legierungen)	160.000
Butyl (Isobuten), heissgeschmolzen	0.240
EPDM (Ethylen Propylen Dien Monomer)	0.250
Edelstahl	15.000
Floatglas	1.000
Gasfüllung(10)	0.019
Gasfüllung(7)	0.019
Gasfüllung(8)	0.019
Gasfüllung(9)	0.019
Leicht belüftete Hohlräume	Eps=0.9/0.9
Polysulfid (1)	0.400
SAN 35% GF	0.160
Silicagel (Trockenmittel) (1)	0.130
Unbelüftete Hohlräume	Eps=0.9/0.9
Weisstanne, Fichte, Sitkafichte	0.110

Randbedingung	q [W/m ²]	θ [°C]	R [(m ² ·K)/W]	ε
Aussen Standard	0.000		0.040	
Innen Fensterrahmen Reduziert	20.000		0.200	
Innen Fensterrahmen Standard	20.000		0.130	
Symmetrie/Bauteilschnitt	0.000			