

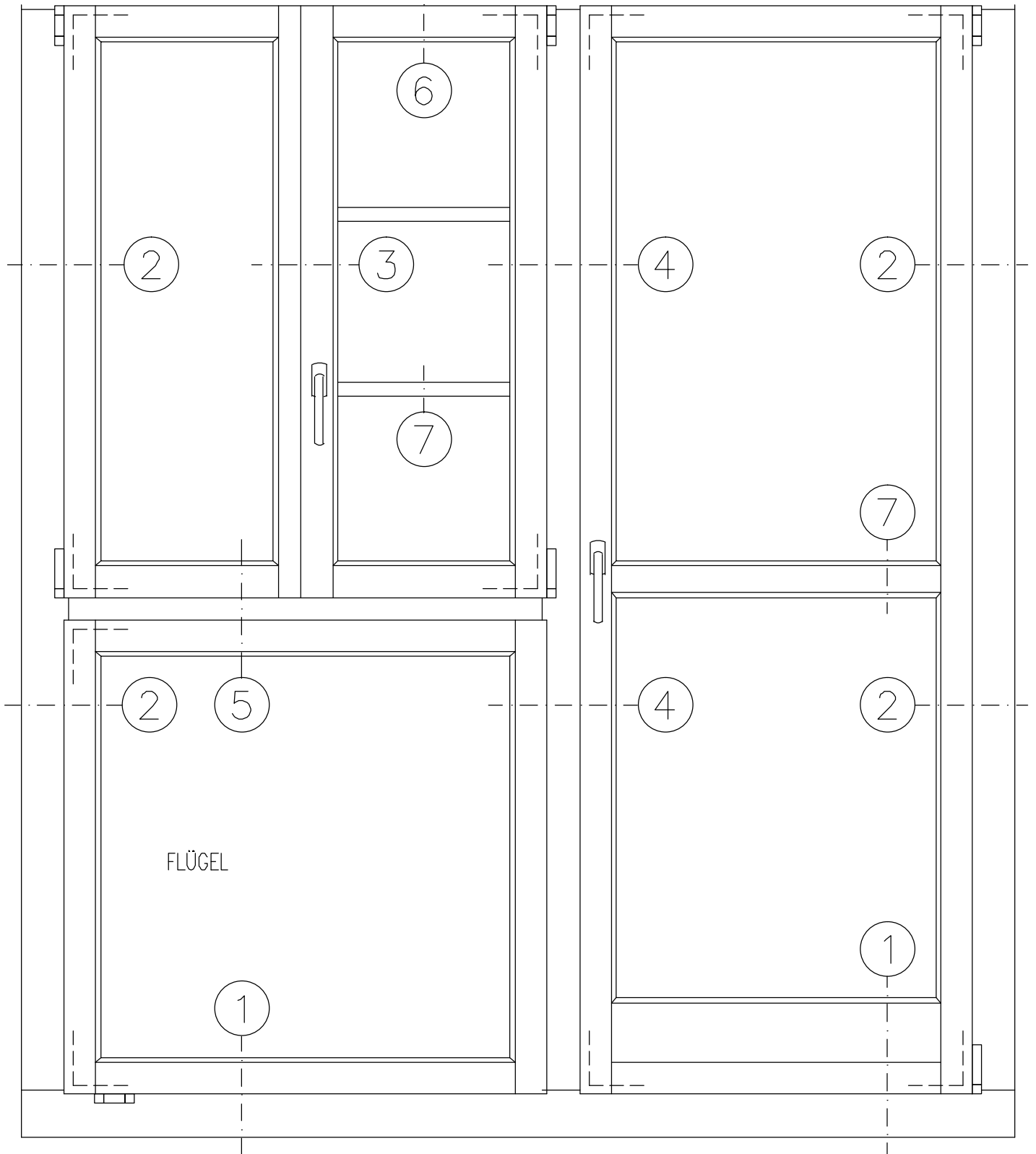


Holzbau Bucher AG
Untergasse 11
6064 Kerns
Telefon 041 666 07 07
Telefax 041 666 07 17

MEKO 5 IV 64/68 (HOLZ)

Beschrieb und Schemazeichnungen

HOLZART	Fichte / Tanne, fehler- und spannungsfrei gehobelt und geschliffen, zum Naturbehandeln oder Streichen.
VERGLASUNG	Isolierverglasung 2 oder 3-fach bis max. 30 mm stark möglich. Glasabstandhalter in diversen Materialien möglich. Einsatz mit entspanntem Glasfalz, innerer Glasleiste, sowie innen und aussen ringsumlaufender Versiegelung.
BESCHLAEGE	Ecklagerbänder, dreidimensional verstellbar. Kantengerieße Maco verdeckt montiert. Griff in Leichtmetall. Alu-Wetterschenkel gemäss Detail.
GUMMIDICHTUNG	Luftkammerdichtung im Rahmen ringsum, Ecken verschweisst. Mittelpartien mit doppelter Lippendichtung. Einsatz nach Beendigung der Malerarbeiten.
BEHANDLUNG	Aus unserer betriebseigenen Malerei bieten wir diverse Farbbehandlungen an; von der Grundierung bis zum Fertiganstrich, je nach Situation und Bedarf.
VARIANTEN	Viele Möglichkeiten stehen zur Verfügung bezüglich Glas, Beschläge, Holzart, Sprossen, Masse usw. Für nähere Auskünfte stehen wir gerne zur Verfügung.



FENSTER / BALKONTÜRE

(ANSICHT VON INNEN)

DETAIL - BEZEICHNUNGEN

- | | | |
|--------------------------------|----------------------------|-----------------------|
| 1, .. UNTEN (SCHNITT) | 4, .. SETZHOLZ (GRUNDRISS) | 7, .. SPROSSEN |
| 2, .. SEITLICH (GRUNDRISS) | 5, .. KÄMPFER (SCHNITT) | 8, .. ECK-ZUSAMMENBAU |
| 3, .. MITTELPARTIE (GRUNDRISS) | 6, .. OBEN (SCHNITT) | 9, .. VARIANTEN |

Fenster MEKO 5 IV 64/68

Übersicht 0.01

MST. 1:10

DAT. 07.04.08

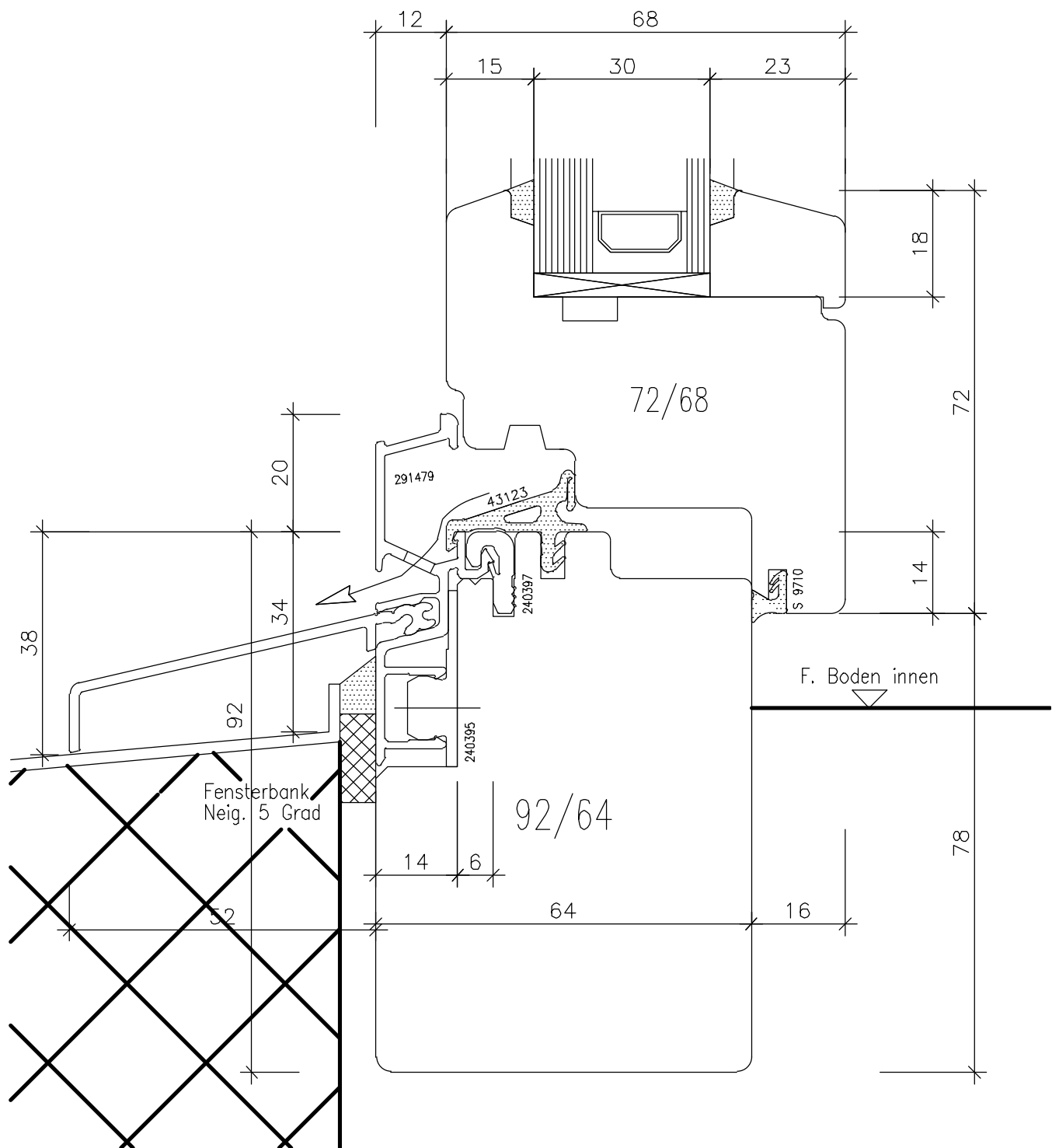
VIS. RW

G: CAD_DAT\STAMMDAT

DATEI: 231\06 HB\HB IV+

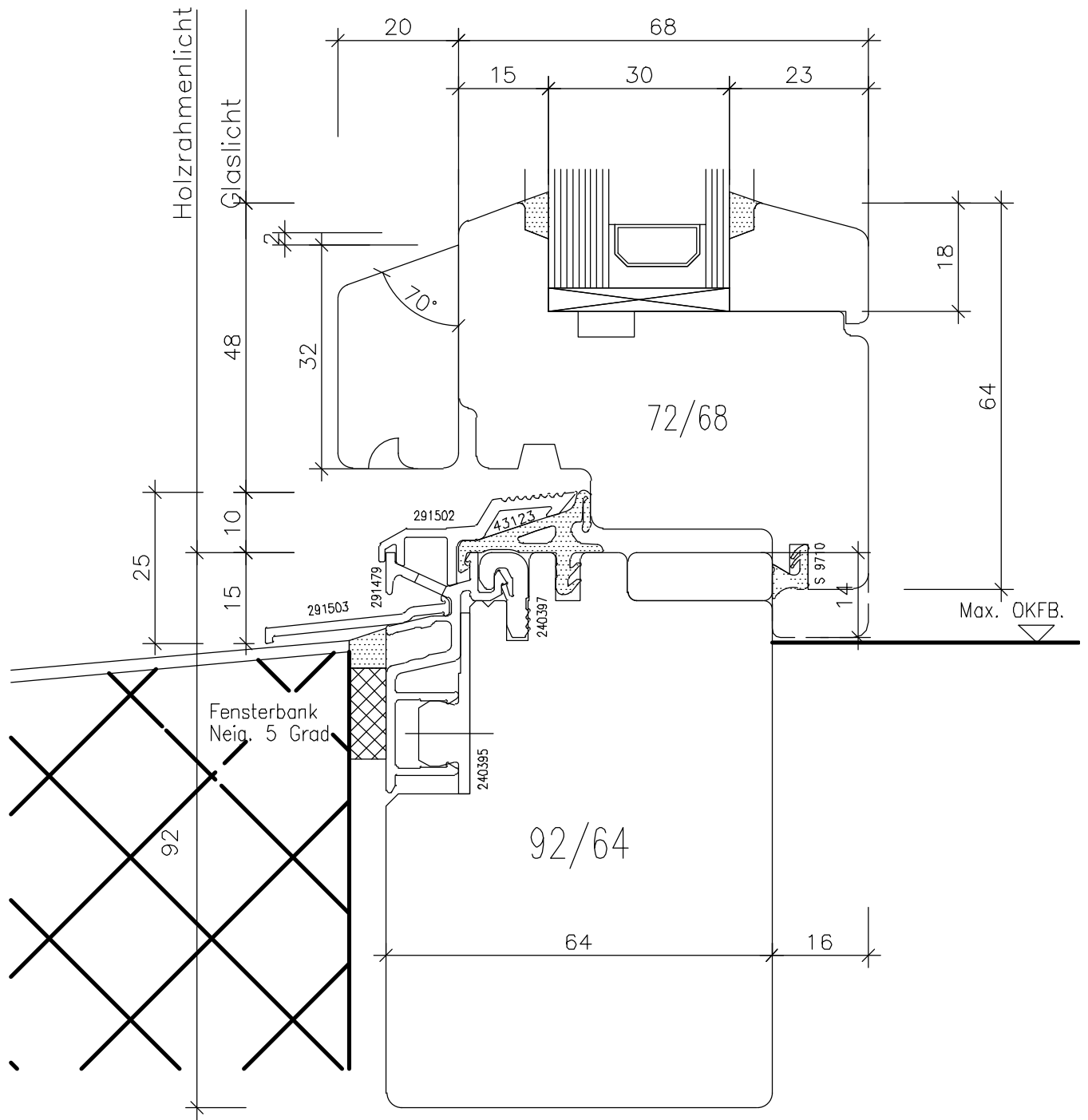


HOLZBAU BUCHER AG
 UNTERGASSE 11, 6064 KERNS
 TEL. 041/666 07 07 FAX 041/666 07 17



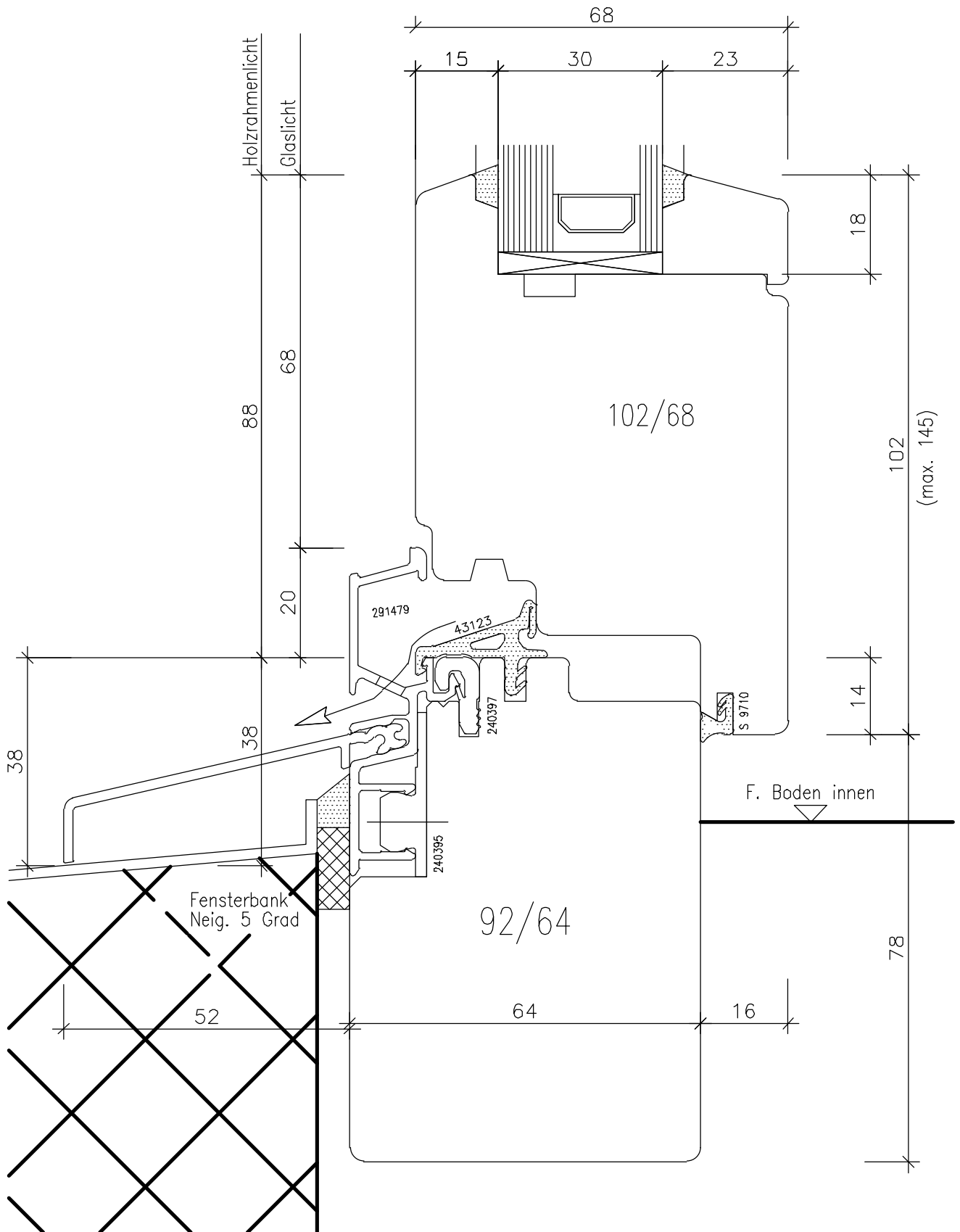
Fenster MEKO 5 IV 64/68

"Standart" 1,01



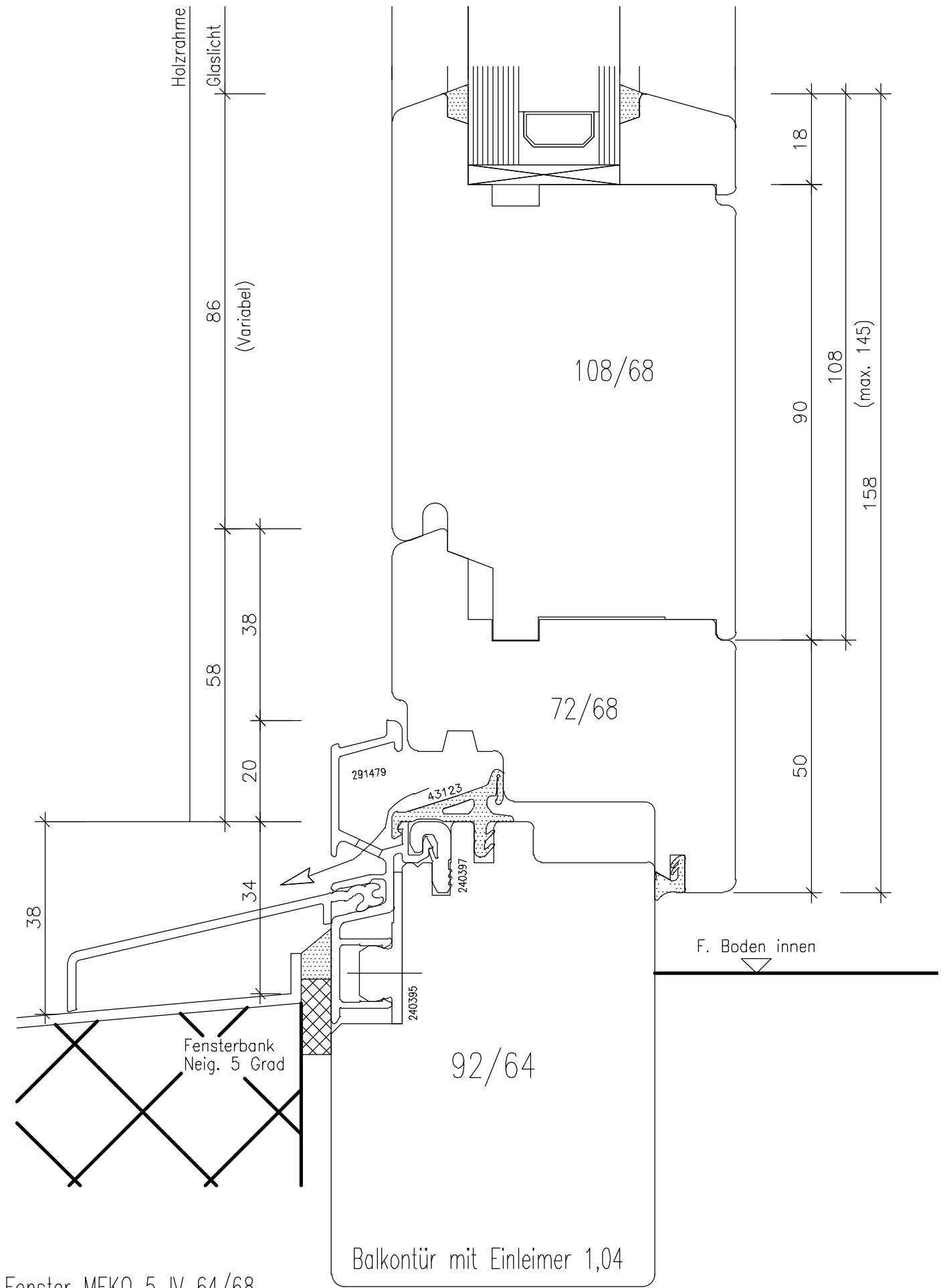
Fenster MEKO 5 IV 64/68

"Standart" 1,02



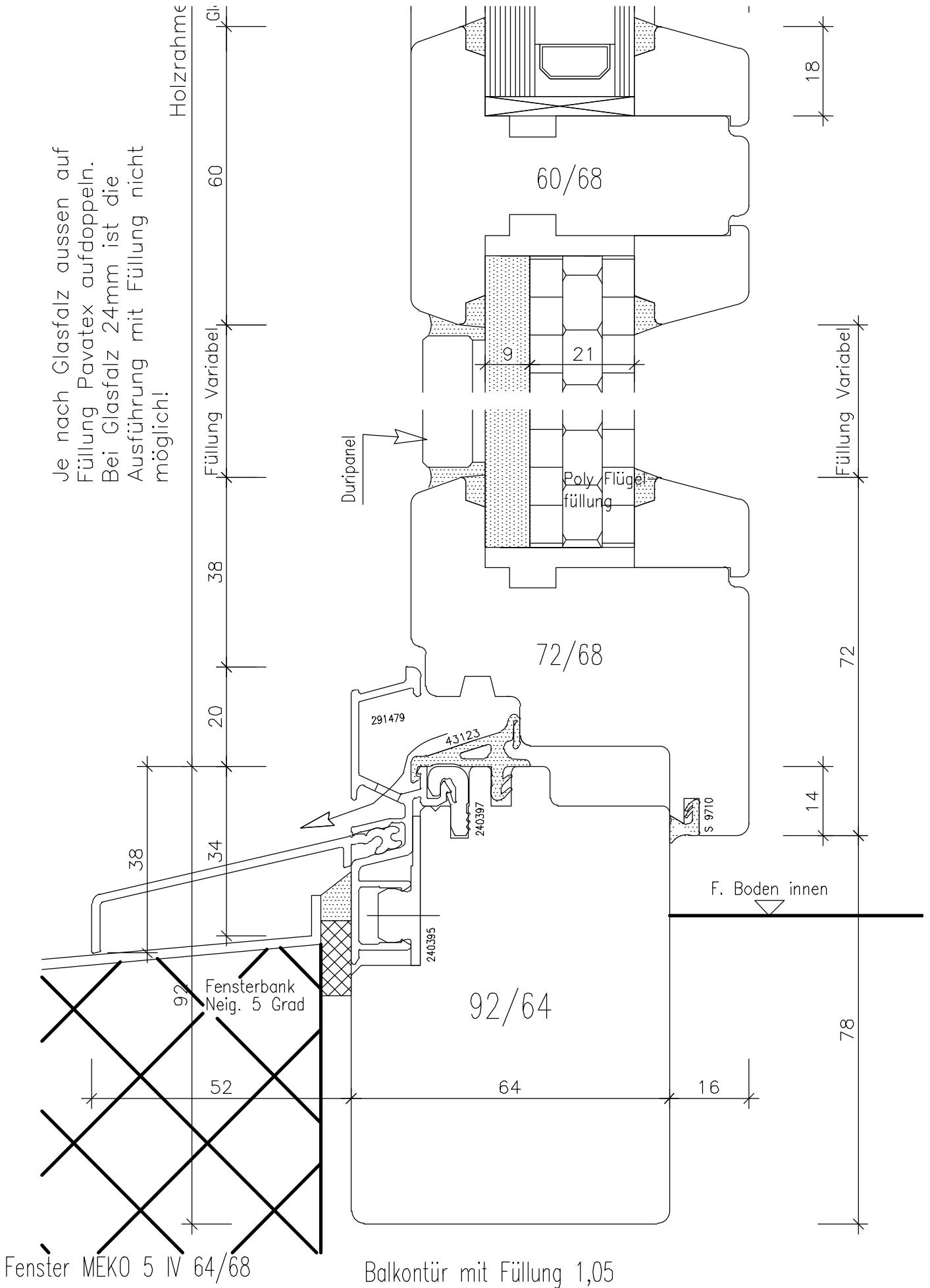
Fenster MEKO 5 IV 64/68

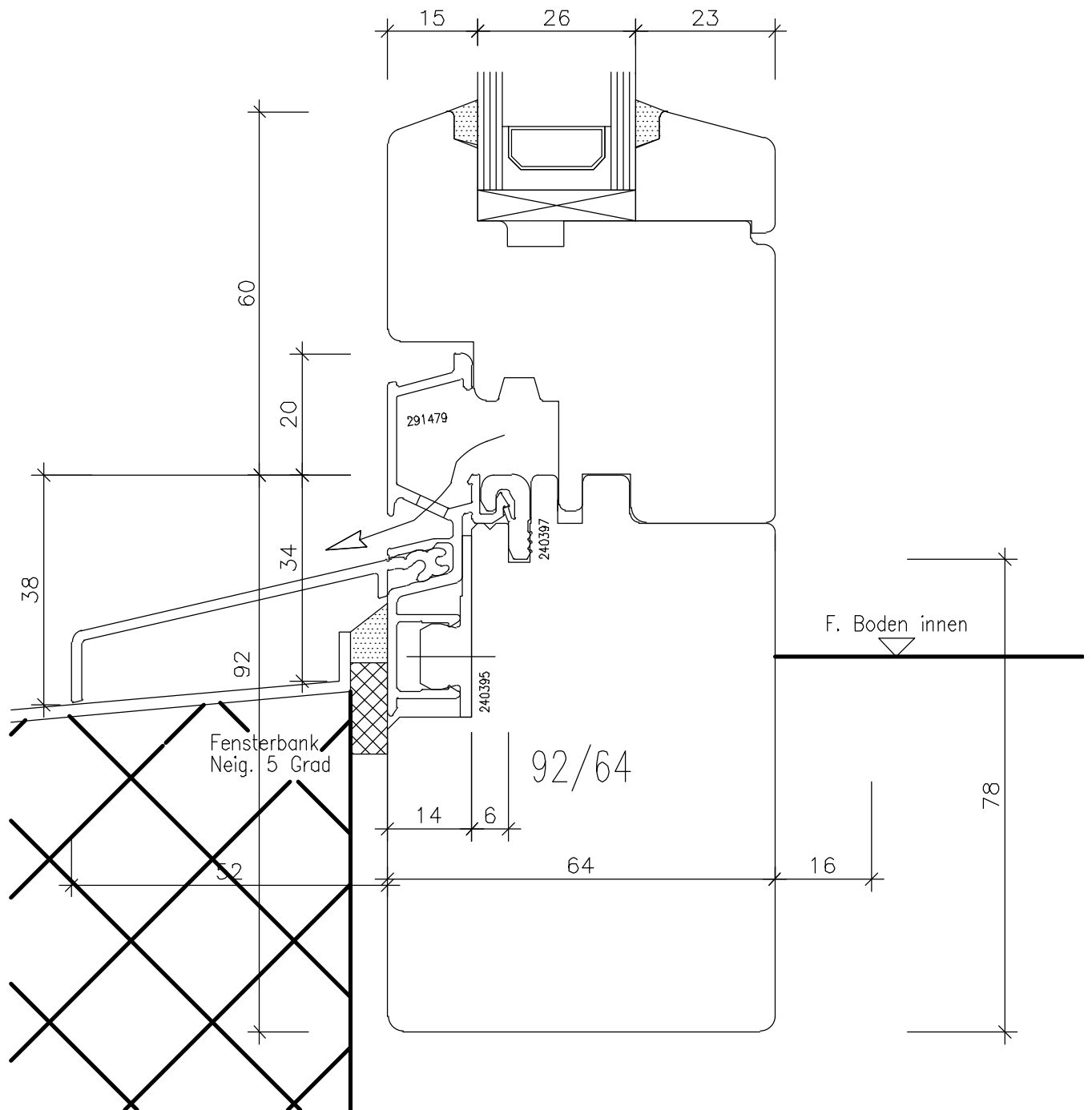
"Standart" 1,03



Fenster MEKO 5 IV 64/68

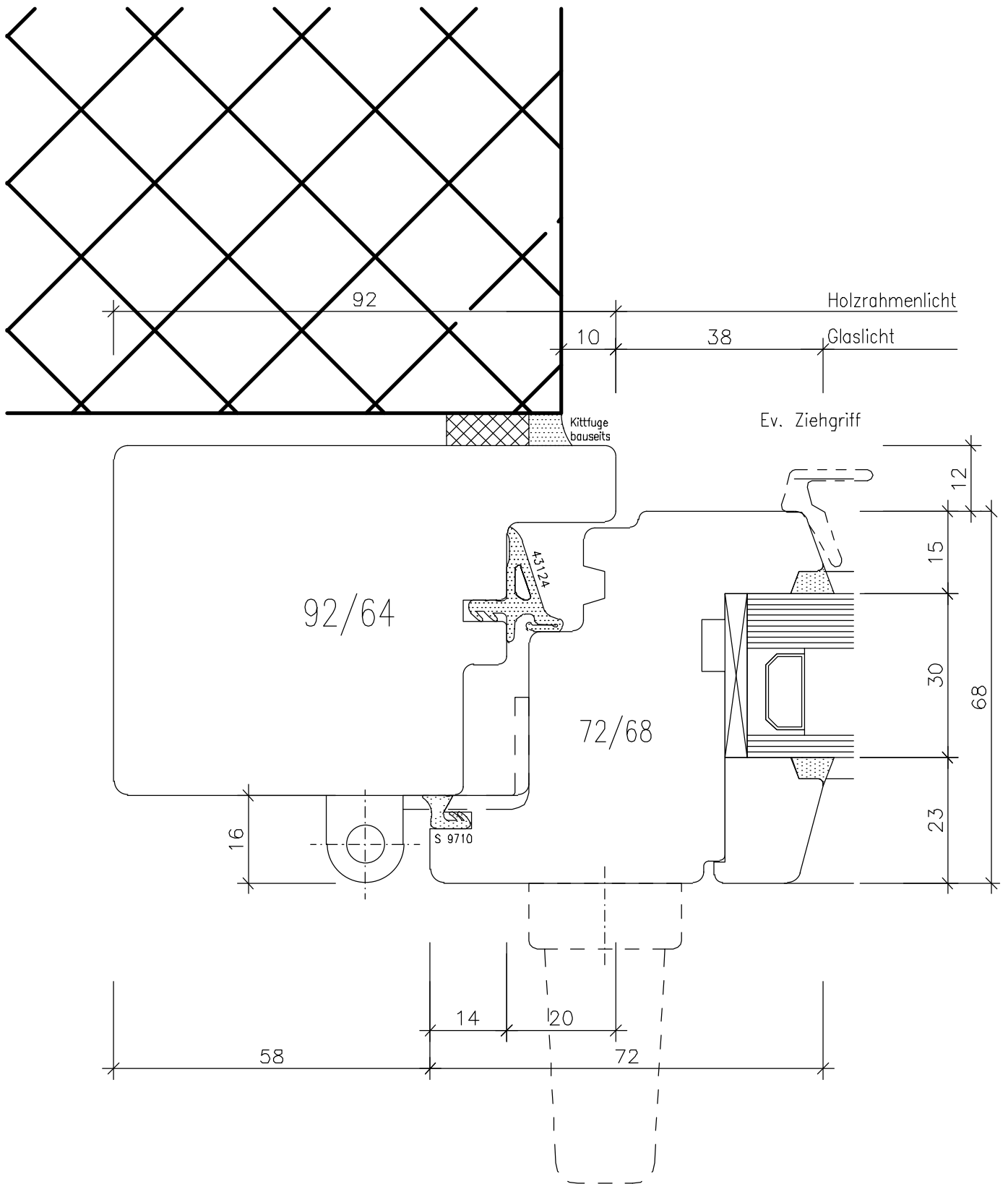
Je nach Glasfalz aussen auf
 Füllung Pavatex aufdoppeln.
 Bei Glasfalz 24mm ist die
 Ausführung mit Füllung nicht
 möglich!





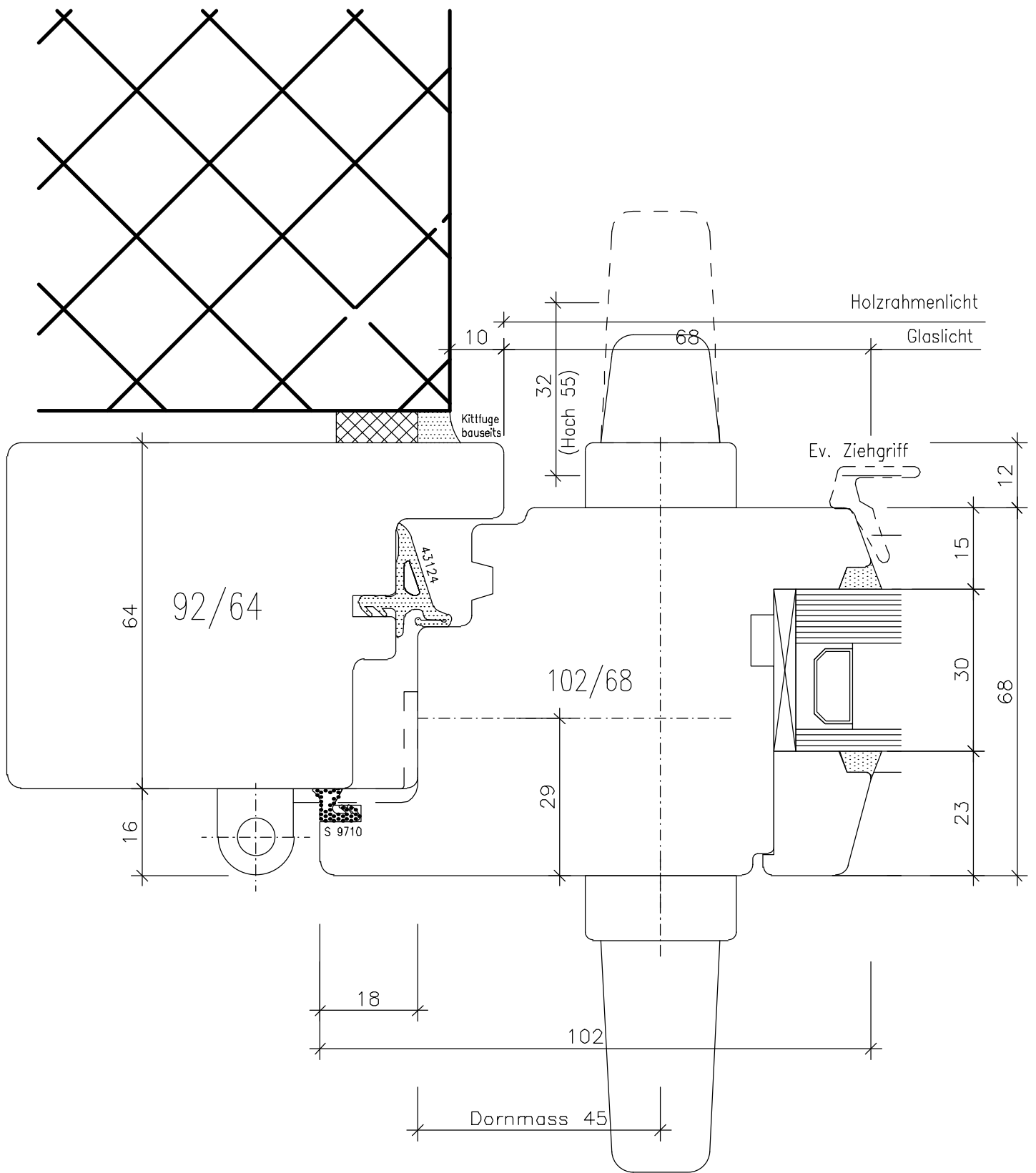
Fenster MEKO 5 IV 64/68

”Festverglasung” 1,07



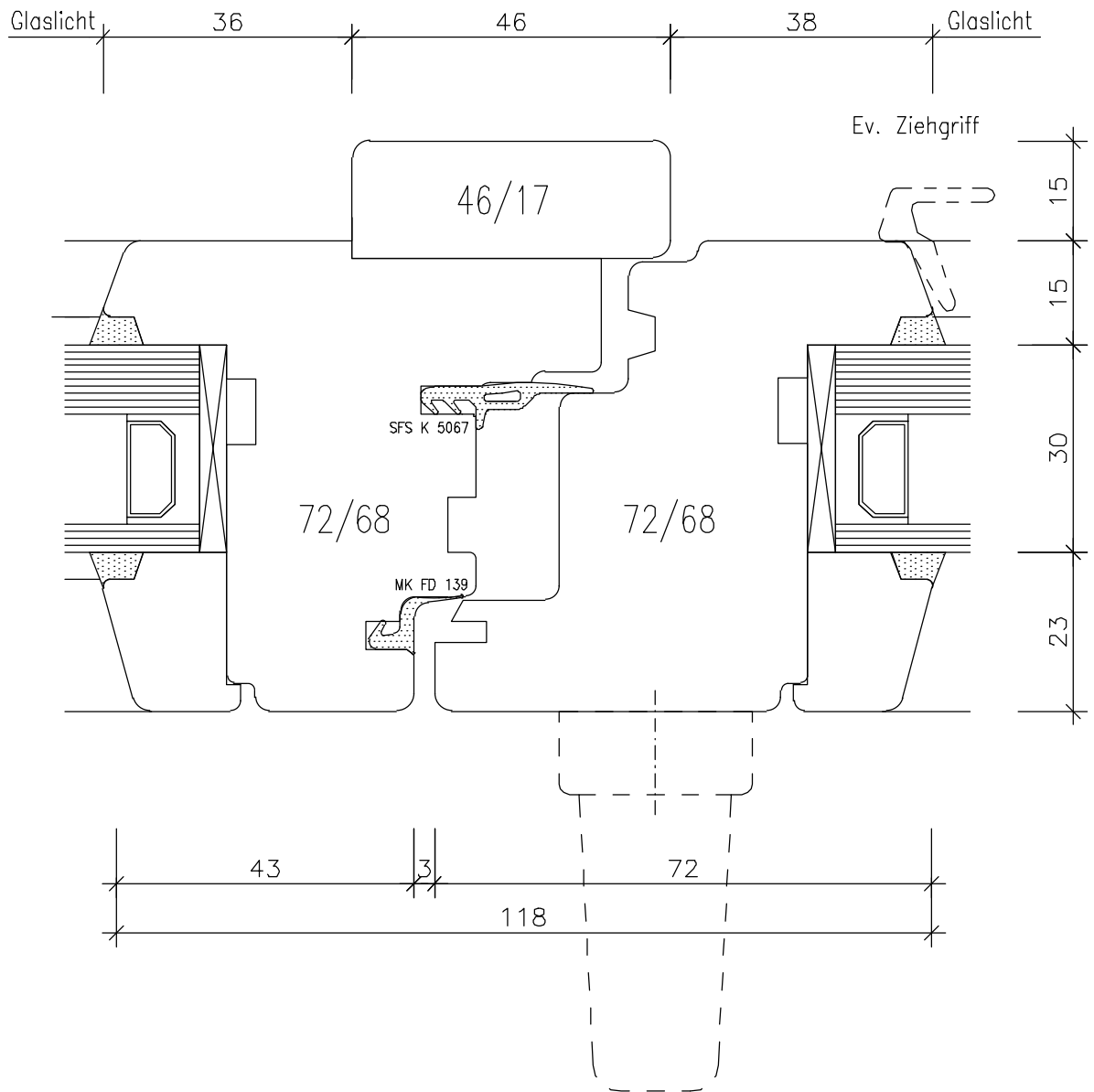
Fenster MEKO 5 IV 64/68

"Standart" 2,01



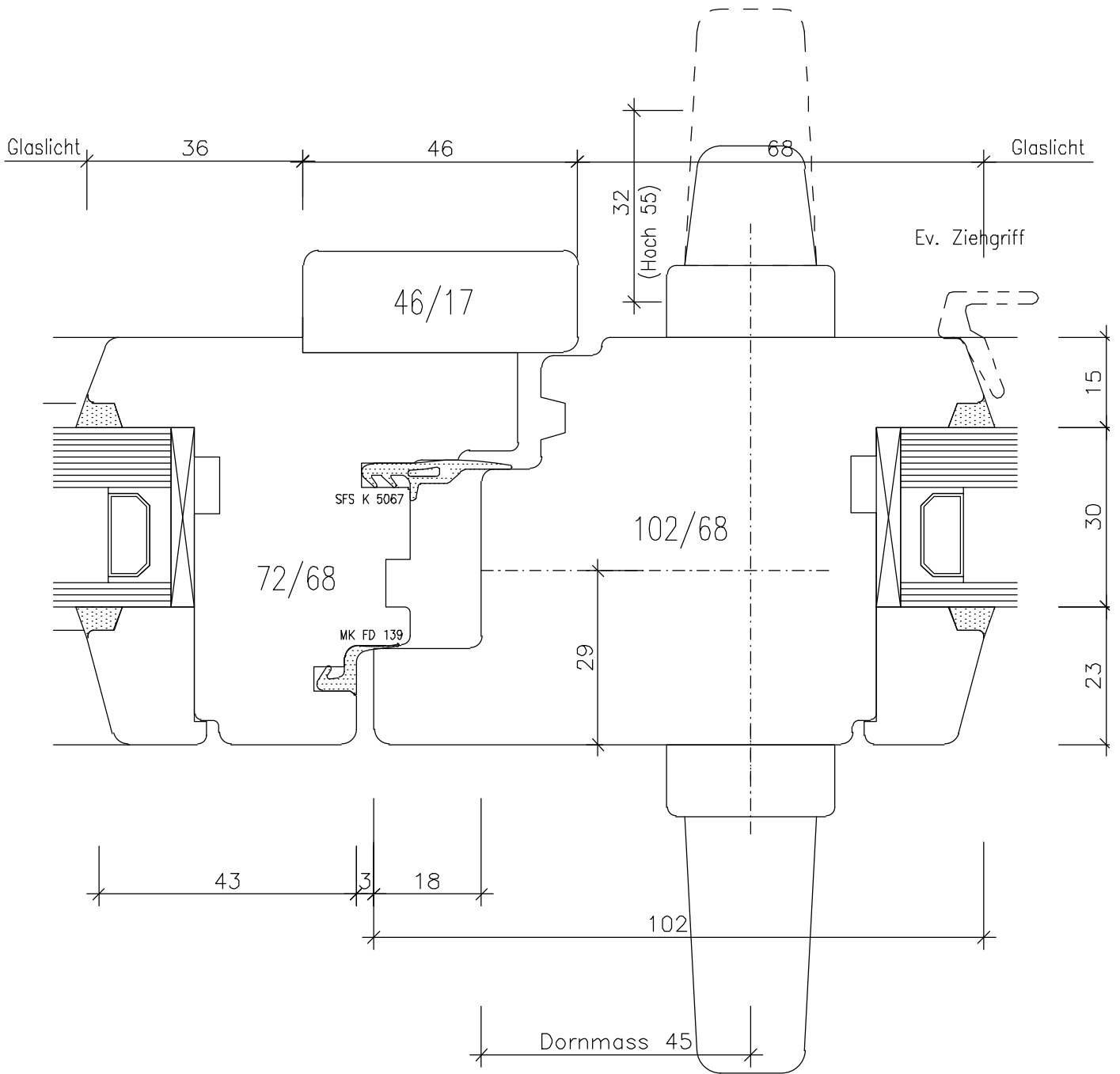
Fenster MEKO 5 IV 64/68

"Standart" 2,02



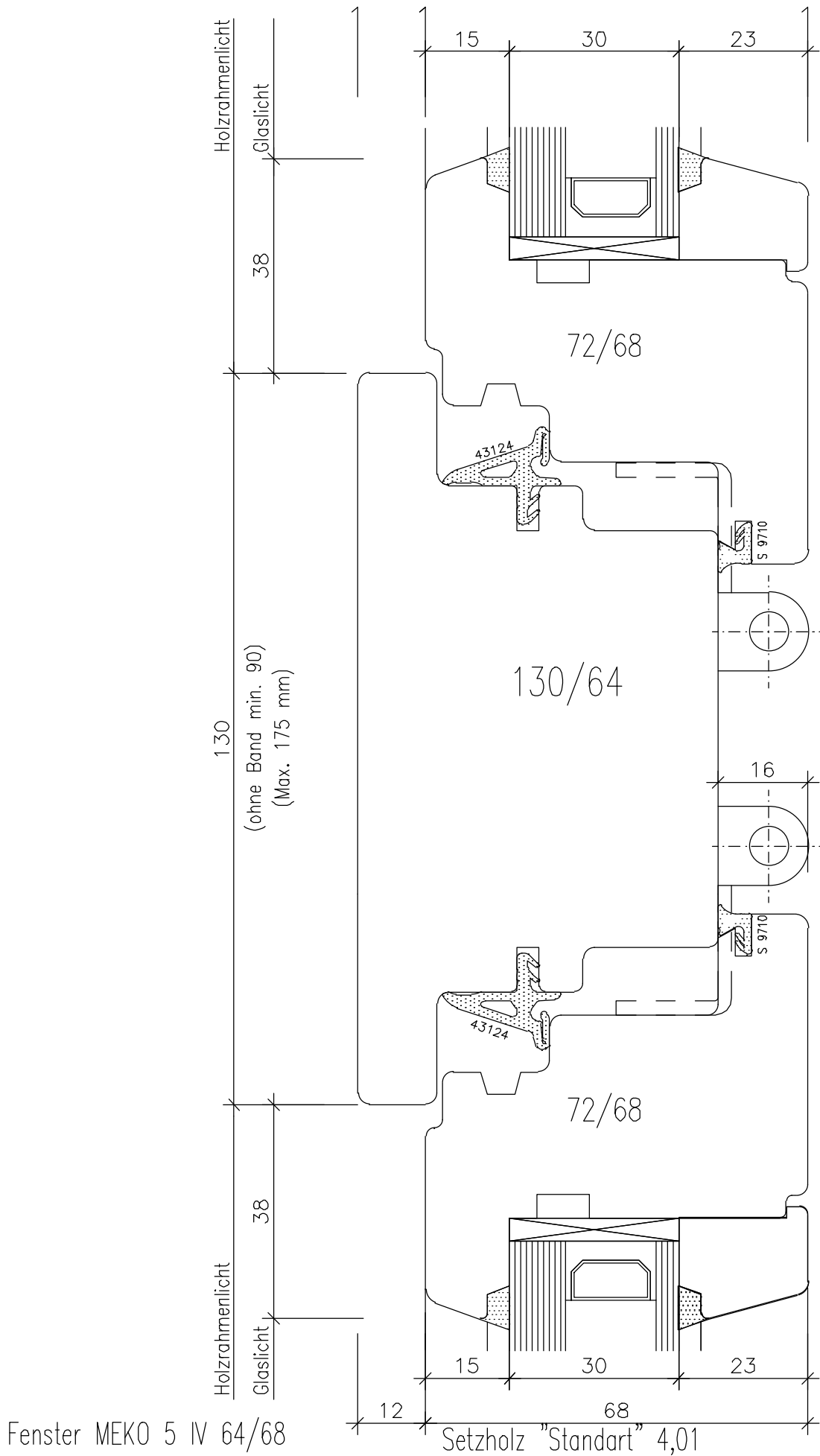
Fenster MEKO 5 IV 64/68

"Standart" 3,01

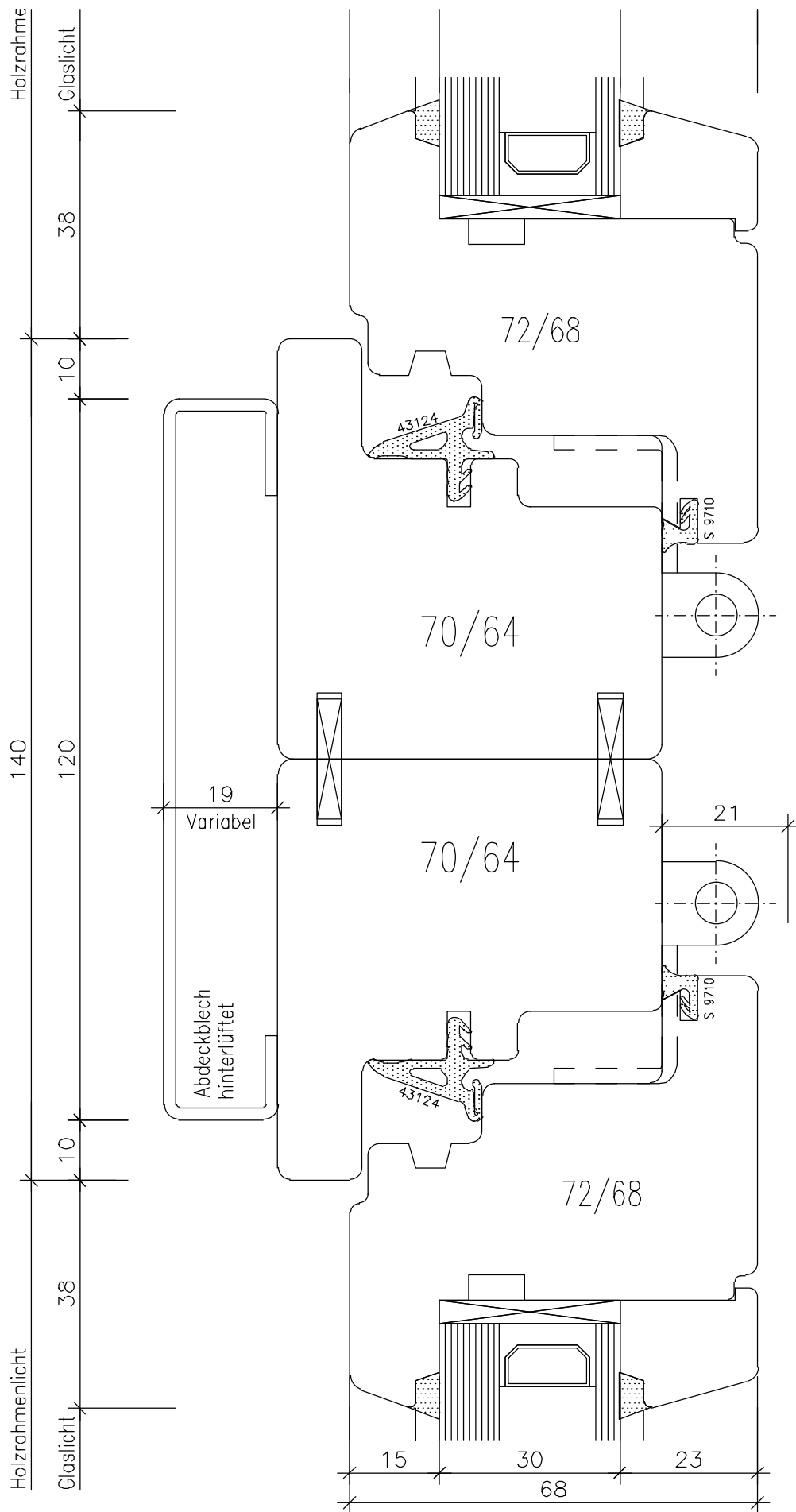


Fenster MEKO 5 IV 64/68

"Standart" 3,02

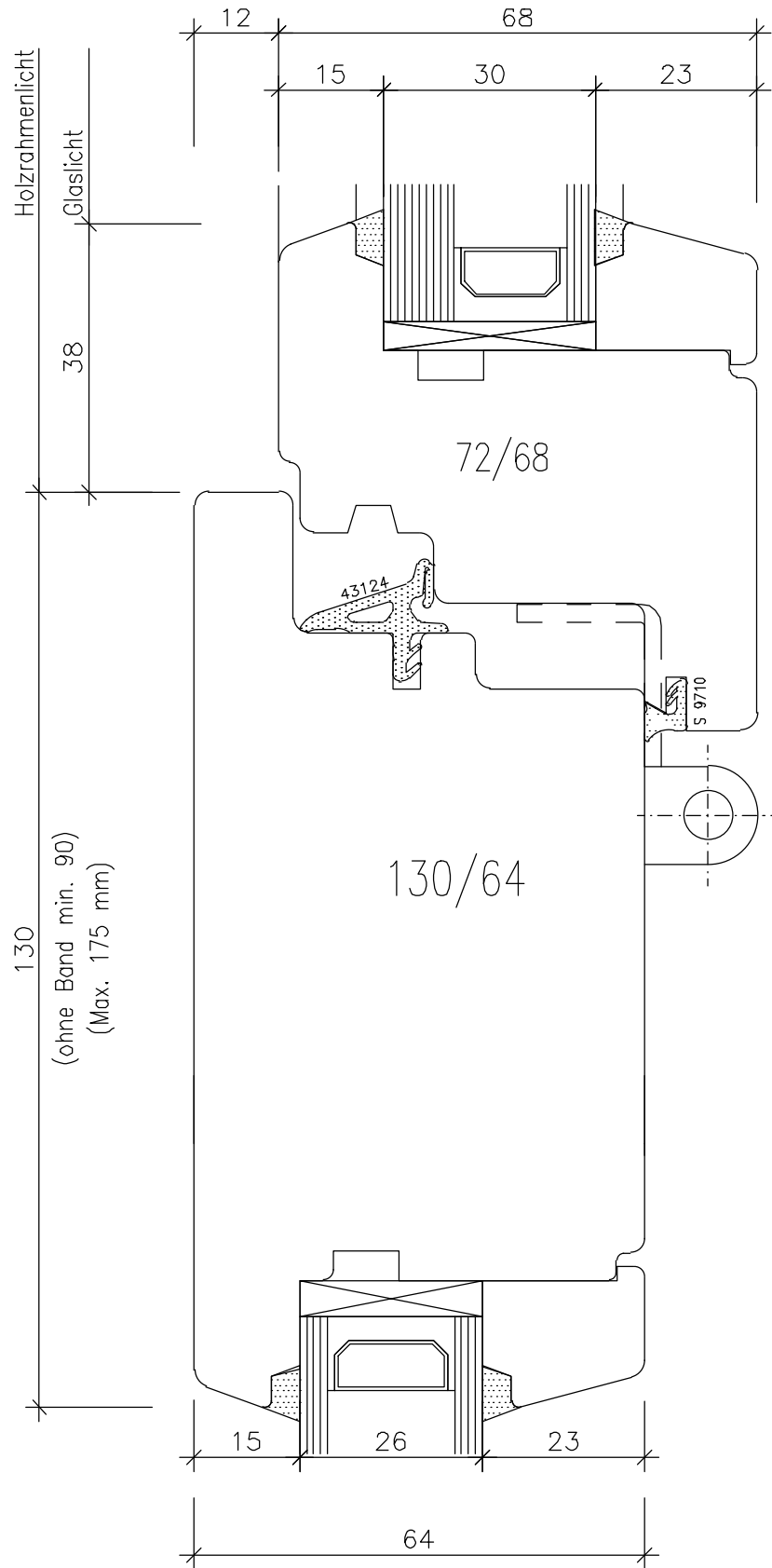


Fenster MEKO 5 IV 64/68



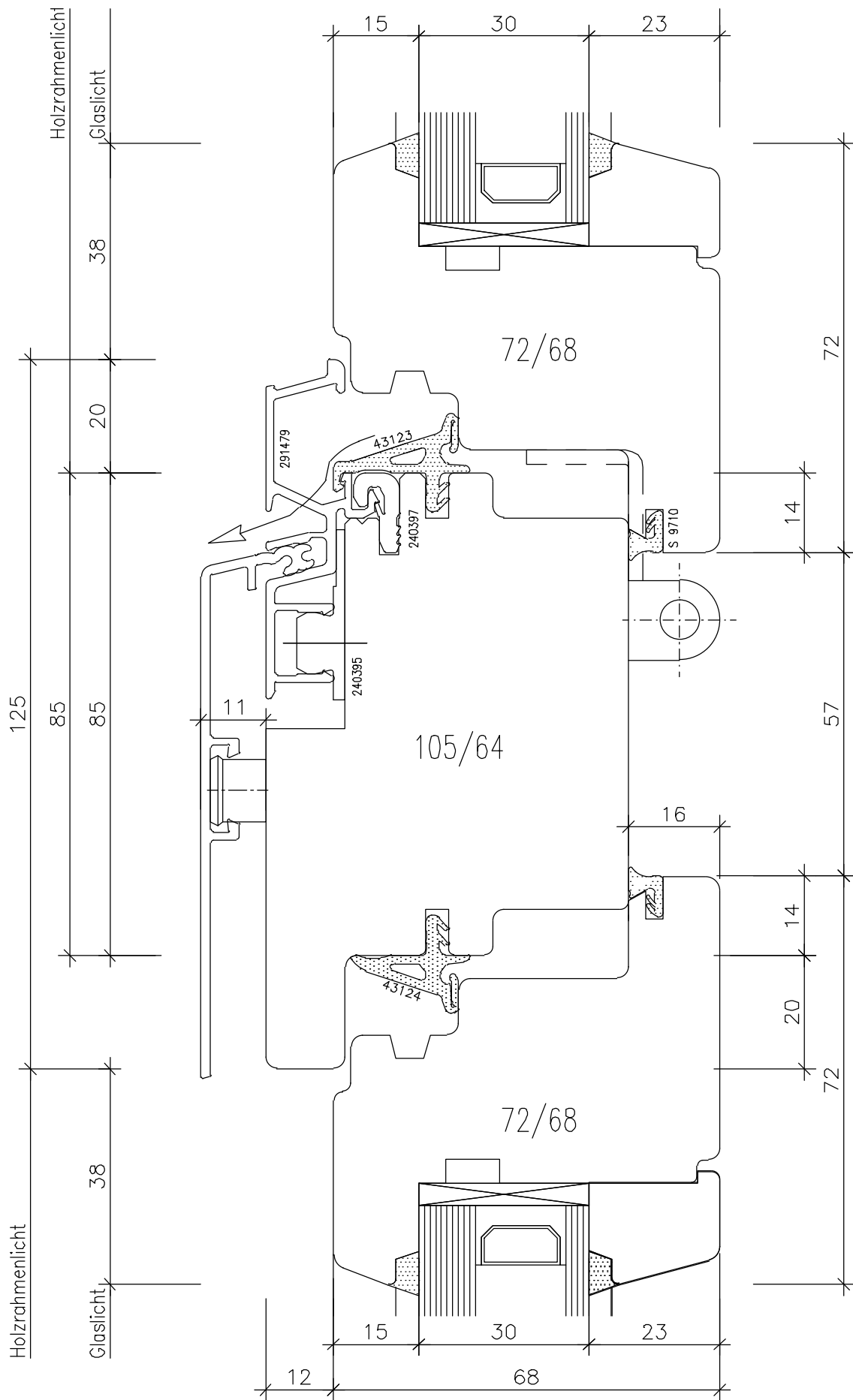
Fenster MEKO 5 IV 64/68

Setzholz "Zusammenbau" 4,02



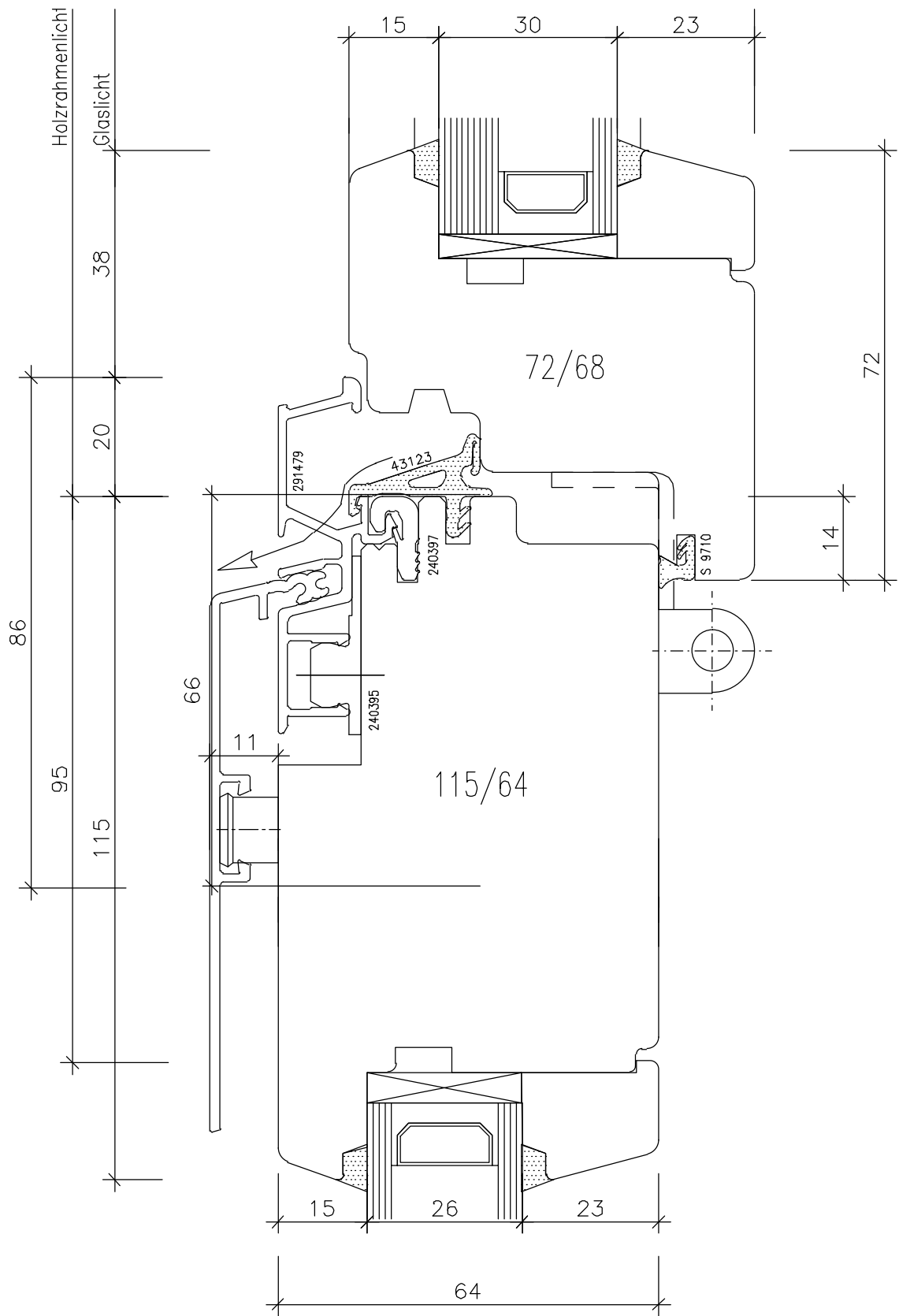
Fenster MEKO 5 IV 64/68

Setzholz "Festverglasung" 4,03



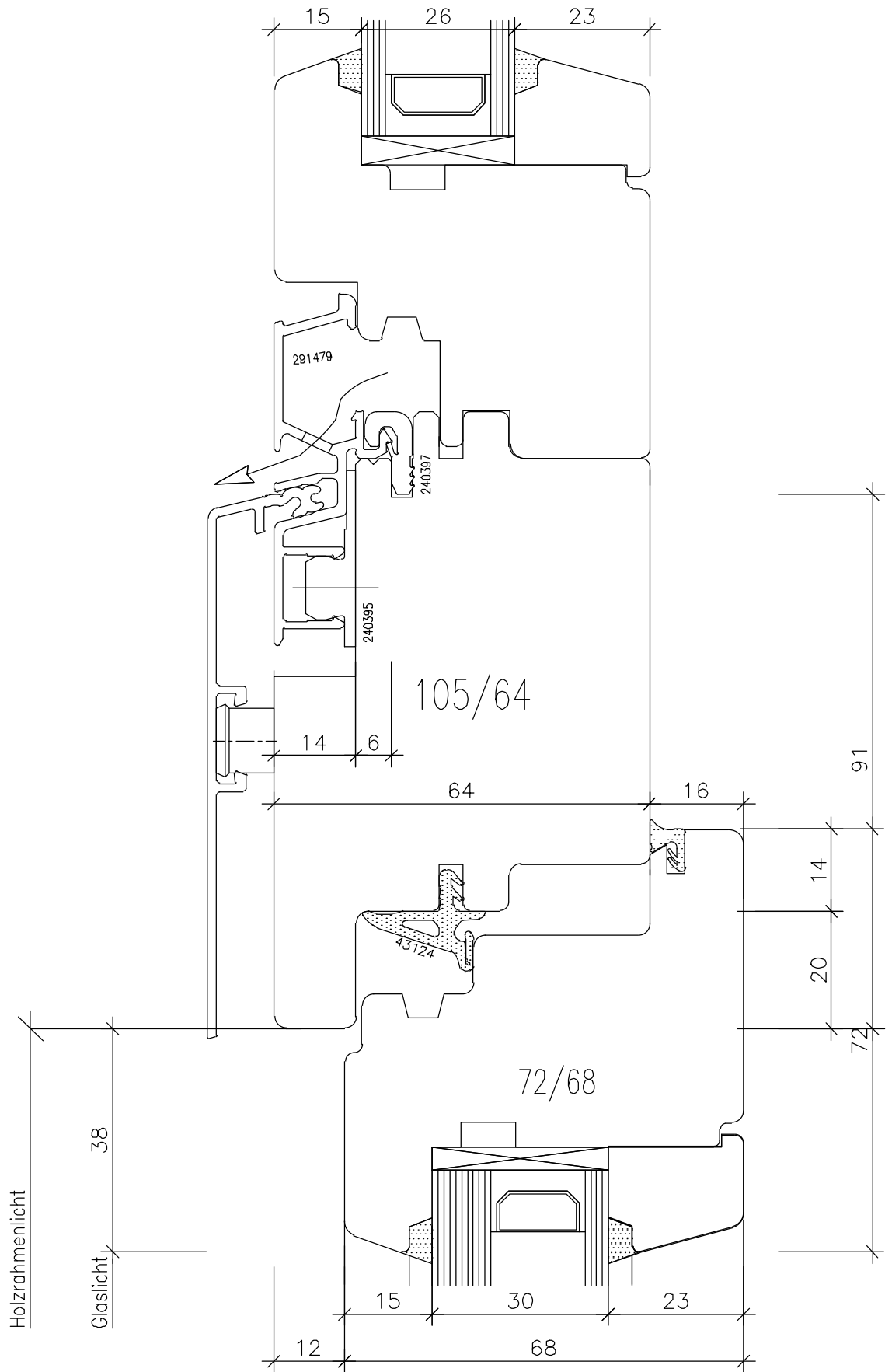
Fenster MEKO 5 IV 64/68

Kämpfer "Standart" 5,01



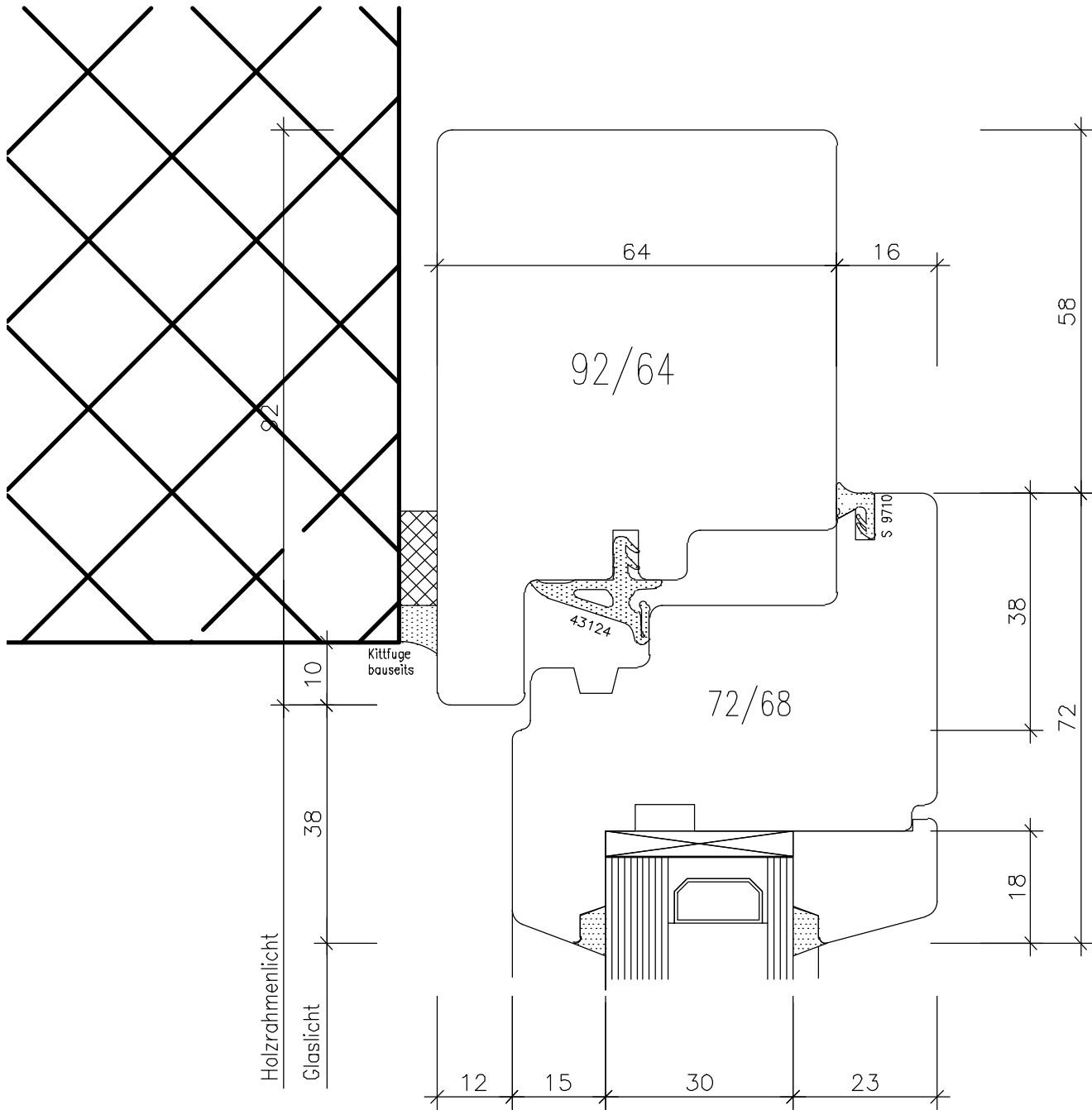
Fenster MEKO 5 IV 64/68

Kämpfer "Festverglast" 5,02



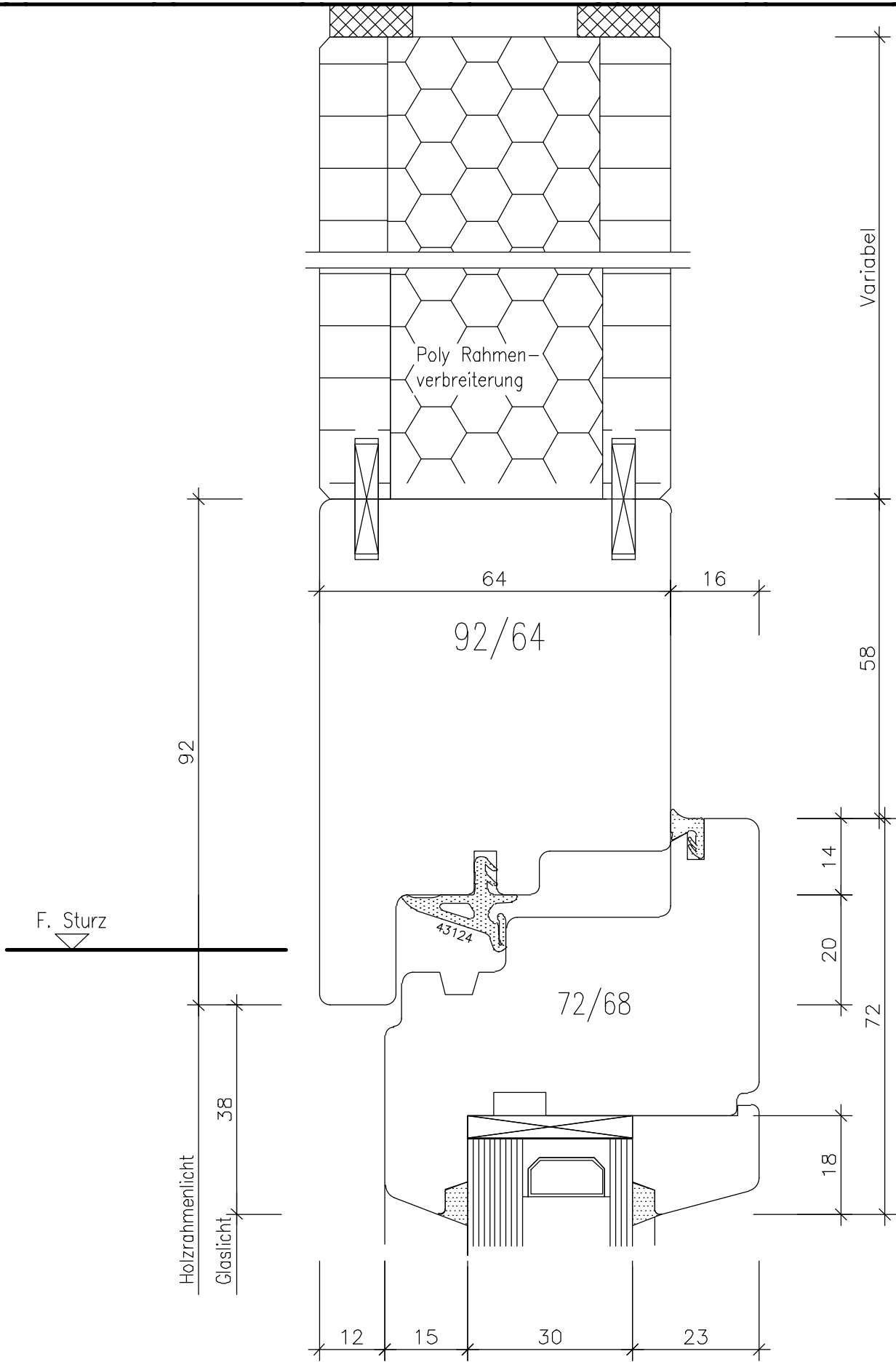
Fenster MEKO 5 IV 64/68

Kämpfer "Festverglasung" 5,03



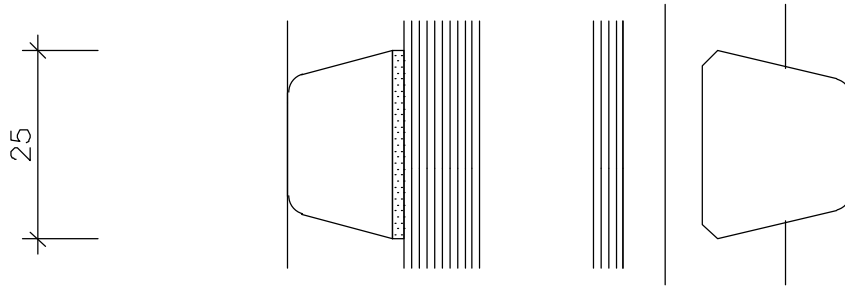
Fenster MEKO 5 IV 64/68

"Standart" 6,01

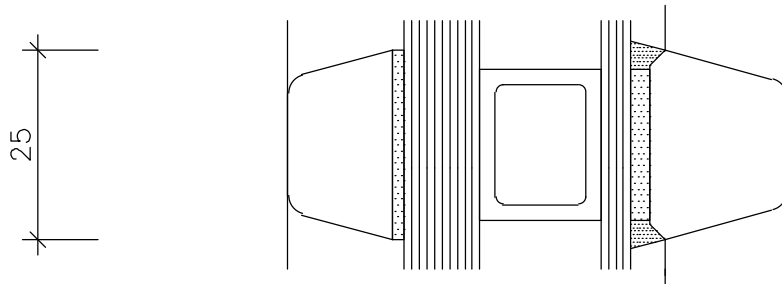


Fenster MEKO 5 IV 64/68

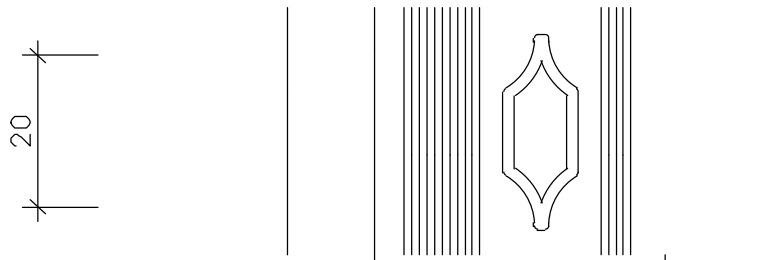
"Rahmenverbreiterung" 6,02



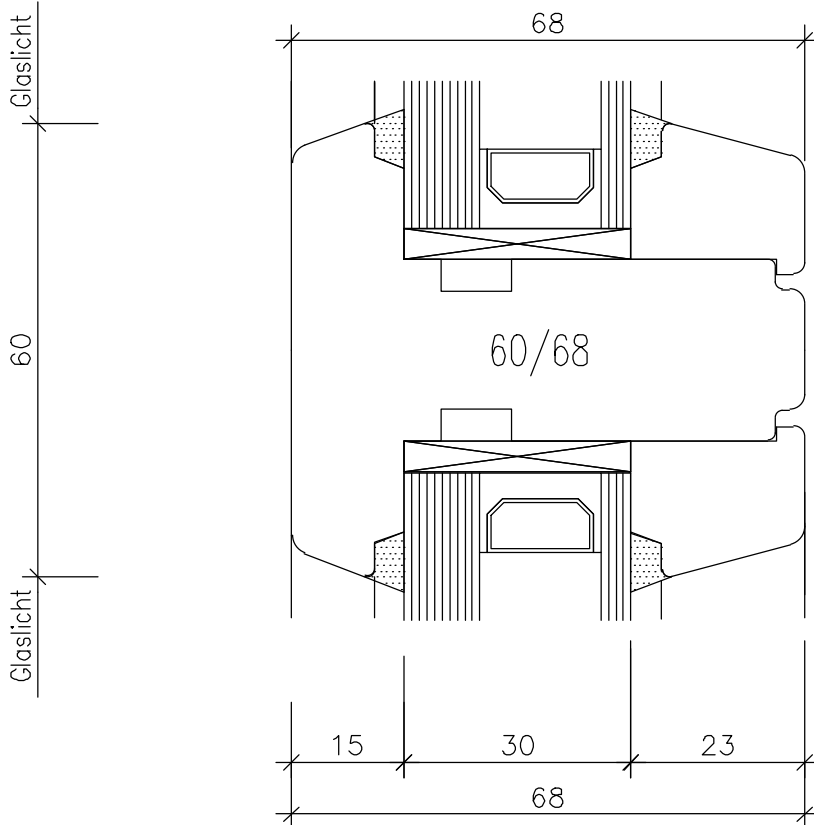
Holzspresse
ausßen oder innen
18/25 mm



Landhaus-Sprosse
ausßen, innen und im
Scheibenzwischenraum



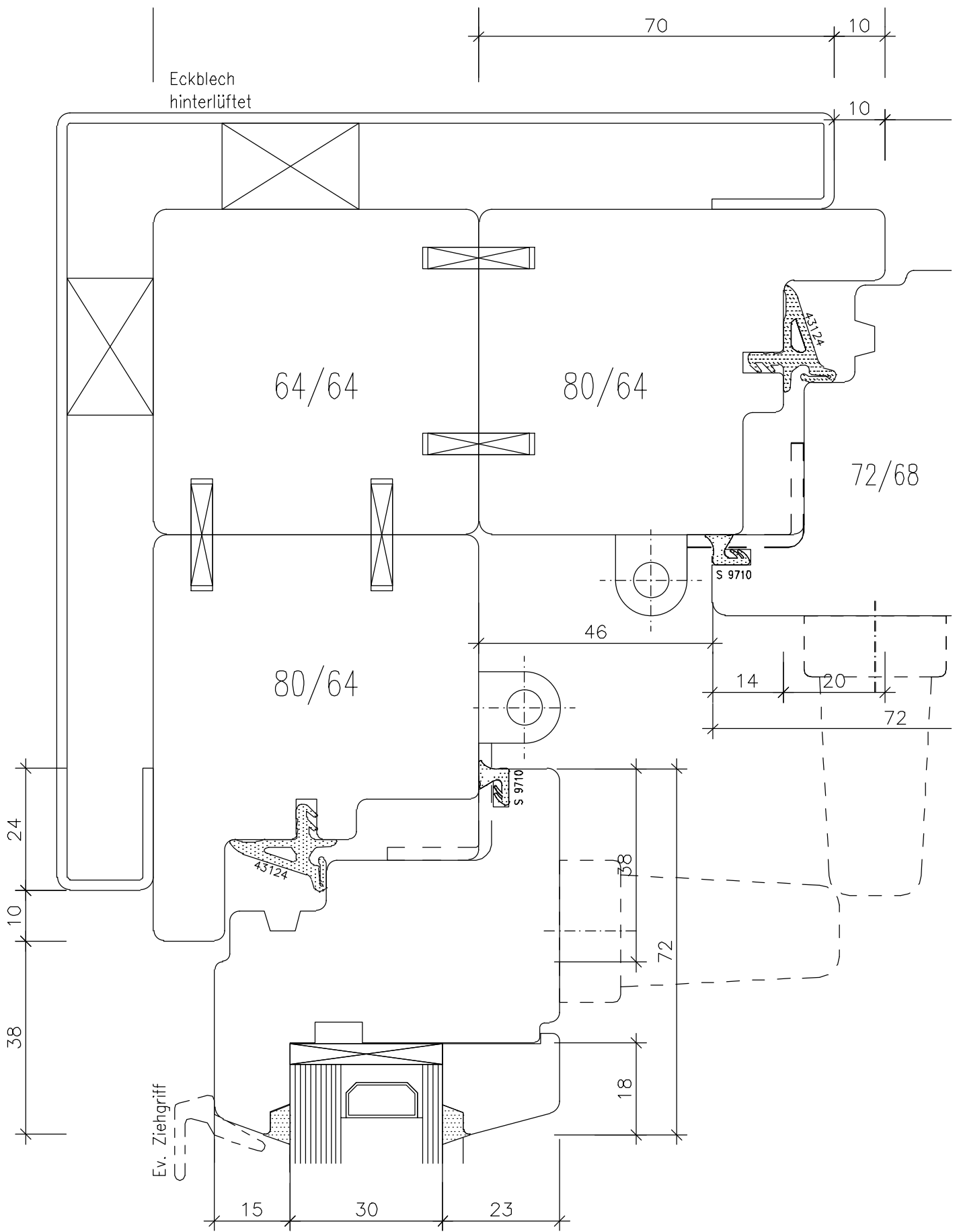
Metallsprosse im
Scheibenzwischenraum
div. Typen 20 u. Typ
26 B möglich.



Holzspresse
glastrennend
60-145 mm

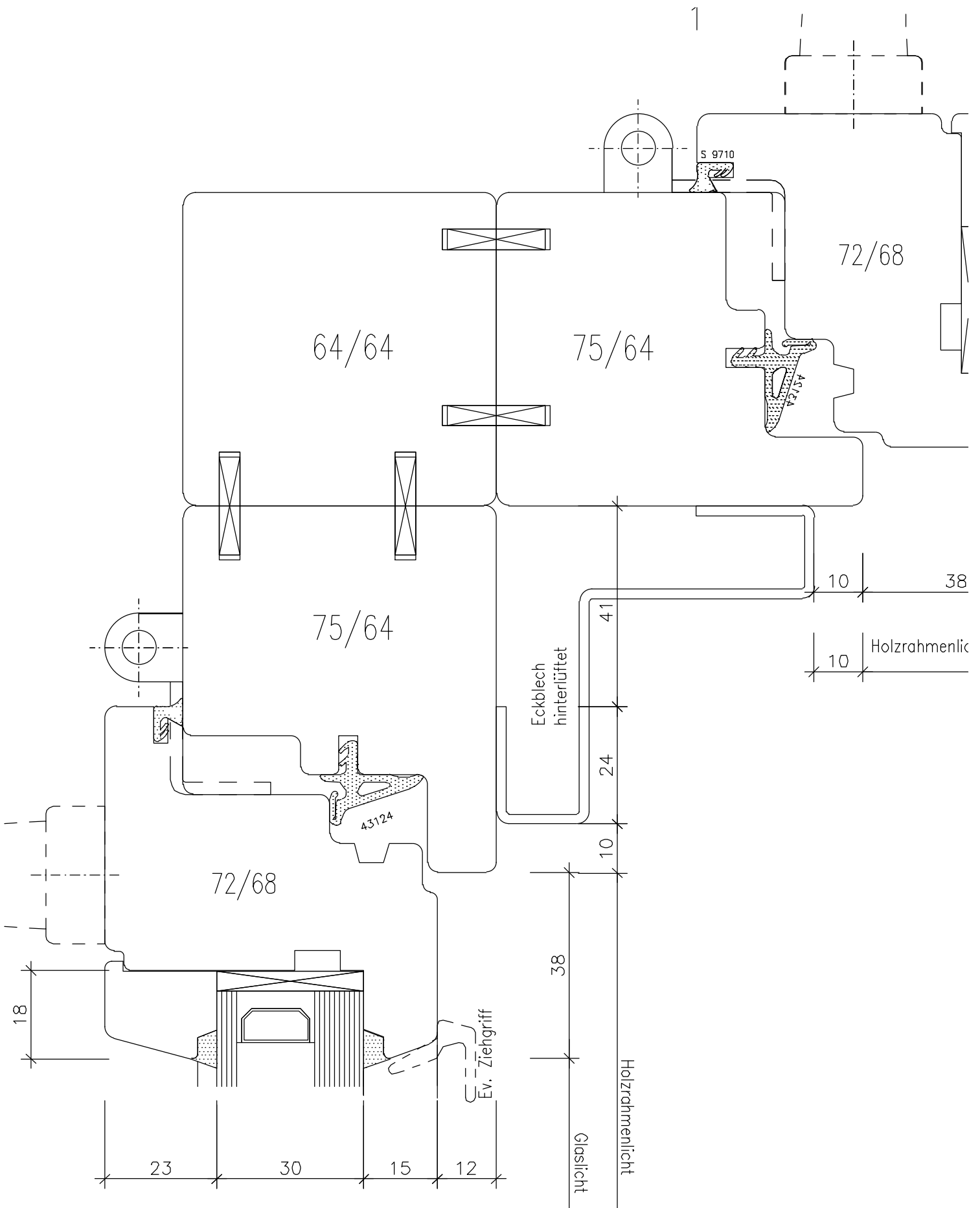
Fenster MEKO 5 IV 64/68

"Standart" 7,01



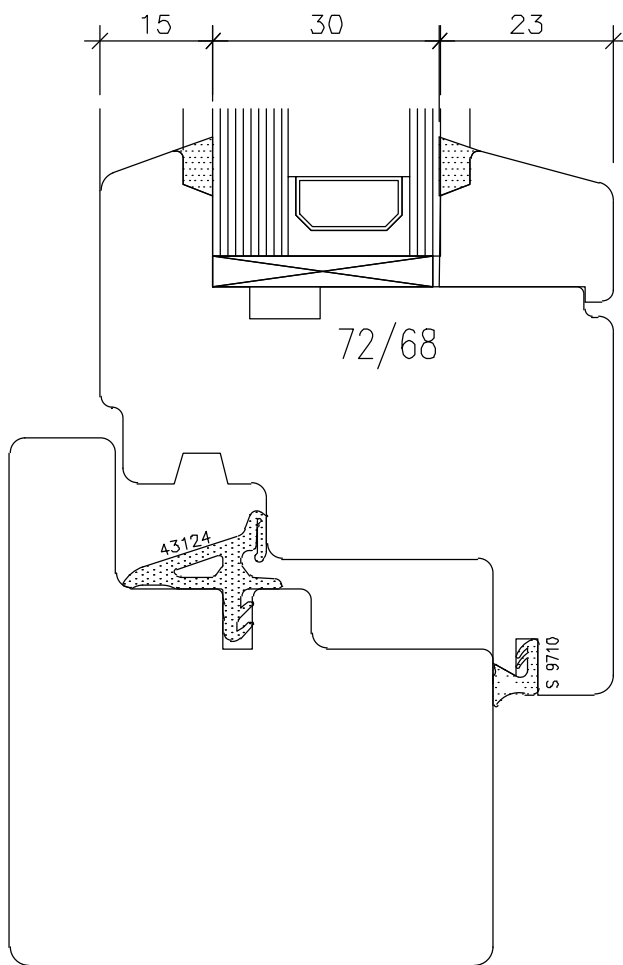
Fenster MEKO 5 IV 64/68

"Aussenecke 90°" 8,01



Fenster MEKO 5 IV 64/68

"Innenecke 90°" 8,02



Flügelstärke 68 mm
 Totalstärke Glaselement 30 mm
 Griff mit Stiftlänge 35 mm bestellen.

Standartgriff:
 MACO Fenstergriff Harmony 52116
 Unterteil silber
 Nocken 10 Stift 35

2. Gummidichtung
 im Flügelüberschlag

Flügelstärke 74 mm
 Totalstärke Glaselement 36 mm
 Griff mit Stiftlänge 35 mm bestellen.

Standartgriff:
 MACO Fenstergriff Harmony 52116
 Unterteil silber
 Nocken 10 Stift 35