

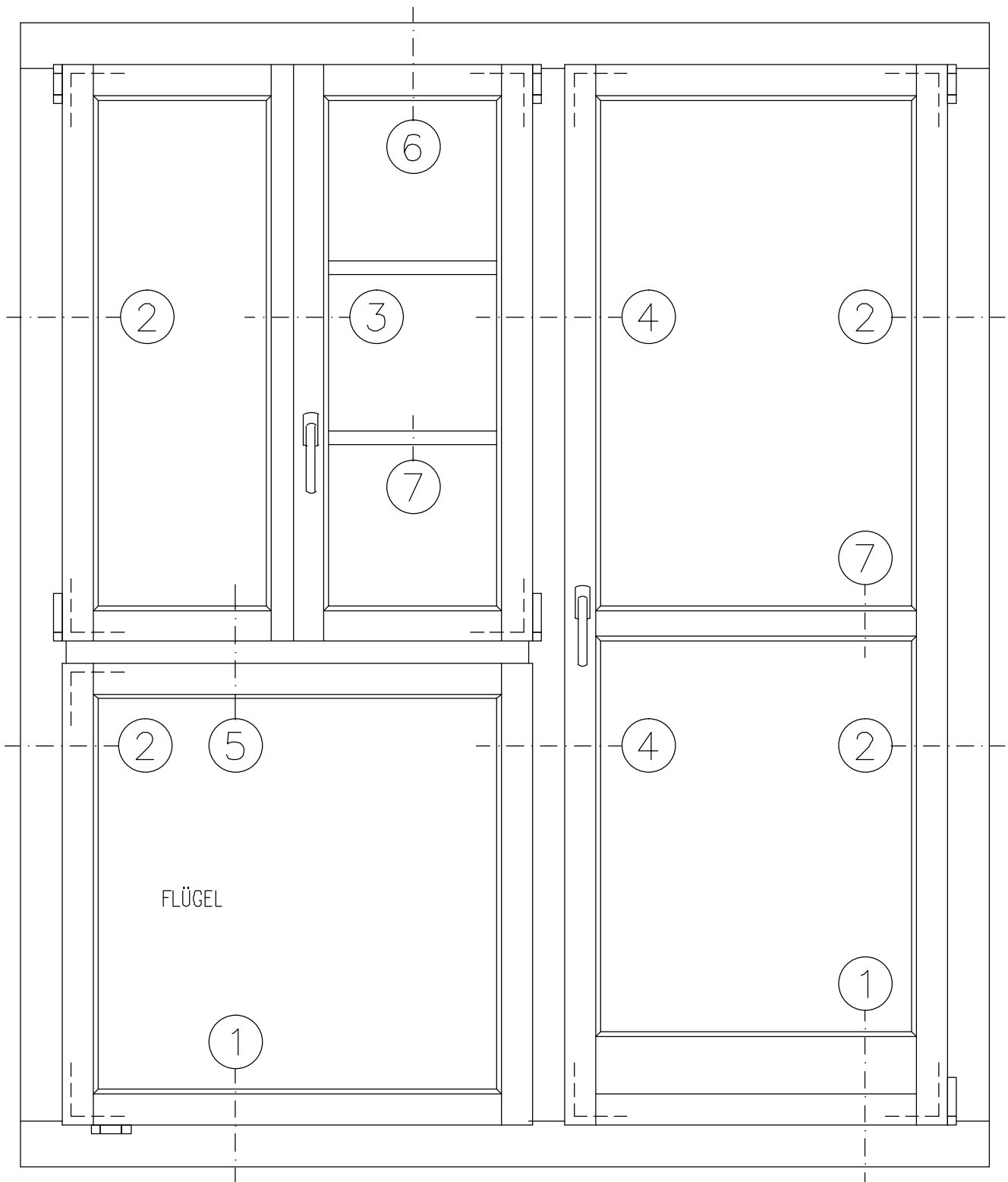


Holzbau Bucher AG  
Untergasse 11  
6064 Kerns  
Telefon 041 666 07 07  
Telefax 041 666 07 17

## **MEKO 5 IV 64/74 (HOLZ)**

### Beschrieb und Schemazeichnungen

HOLZART	Fichte / Tanne, fehler- und spannungsfrei gehobelt und geschliffen, zum Naturbehandeln oder Streichen.
VERGLASUNG	Isolierverglasung 2 oder 3-fach bis max. 36 mm stark möglich. Glasabstandhalter in diversen Materialien möglich. Einsatz mit entspanntem Glasfalz, innerer Glasleiste, sowie innen und aussen ringsumlaufender Versiegelung.
BESCHLAEGE	Ecklagerbänder, dreidimensional verstellbar. Kantengeriebe Maco verdeckt montiert. Griff in Leichtmetall. Alu-Wetterschenkel gemäss Detail.
GUMMIDICHTUNG	Luftkammerdichtung im Rahmen ringsum, Ecken verschweisst. Mittelpartien mit doppelter Lippendichtung. Einsatz nach Beendigung der Malerarbeiten.
BEHANDLUNG	Aus unserer betriebseigenen Malerei bieten wir diverse Farbbehandlungen an; von der Grundierung bis zum Fertiganstrich, je nach Situation und Bedarf.
VARIANTEN	Viele Möglichkeiten stehen zur Verfügung bezüglich Glas, Beschläge, Holzart, Sprossen, Masse usw. Für nähere Auskünfte stehen wir gerne zur Verfügung.



FENSTER / BALKONTÜRE

( ANSICHT VON INNEN )

DETAIL - BEZEICHNUNGEN

\*\*\*\*\*

- |                                |                            |                       |
|--------------------------------|----------------------------|-----------------------|
| 1, .. UNTEN (SCHNITT)          | 4, .. SETZHOLZ (GRUNDRISS) | 7, .. SPROSSEN        |
| 2, .. SEITLICH (GRUNDRISS)     | 5, .. KÄMPFER (SCHNITT)    | 8, .. ECK-ZUSAMMENBAU |
| 3, .. MITTELPARTIE (GRUNDRISS) | 6, .. OBEN (SCHNITT)       | 9, .. VARIANTEN       |

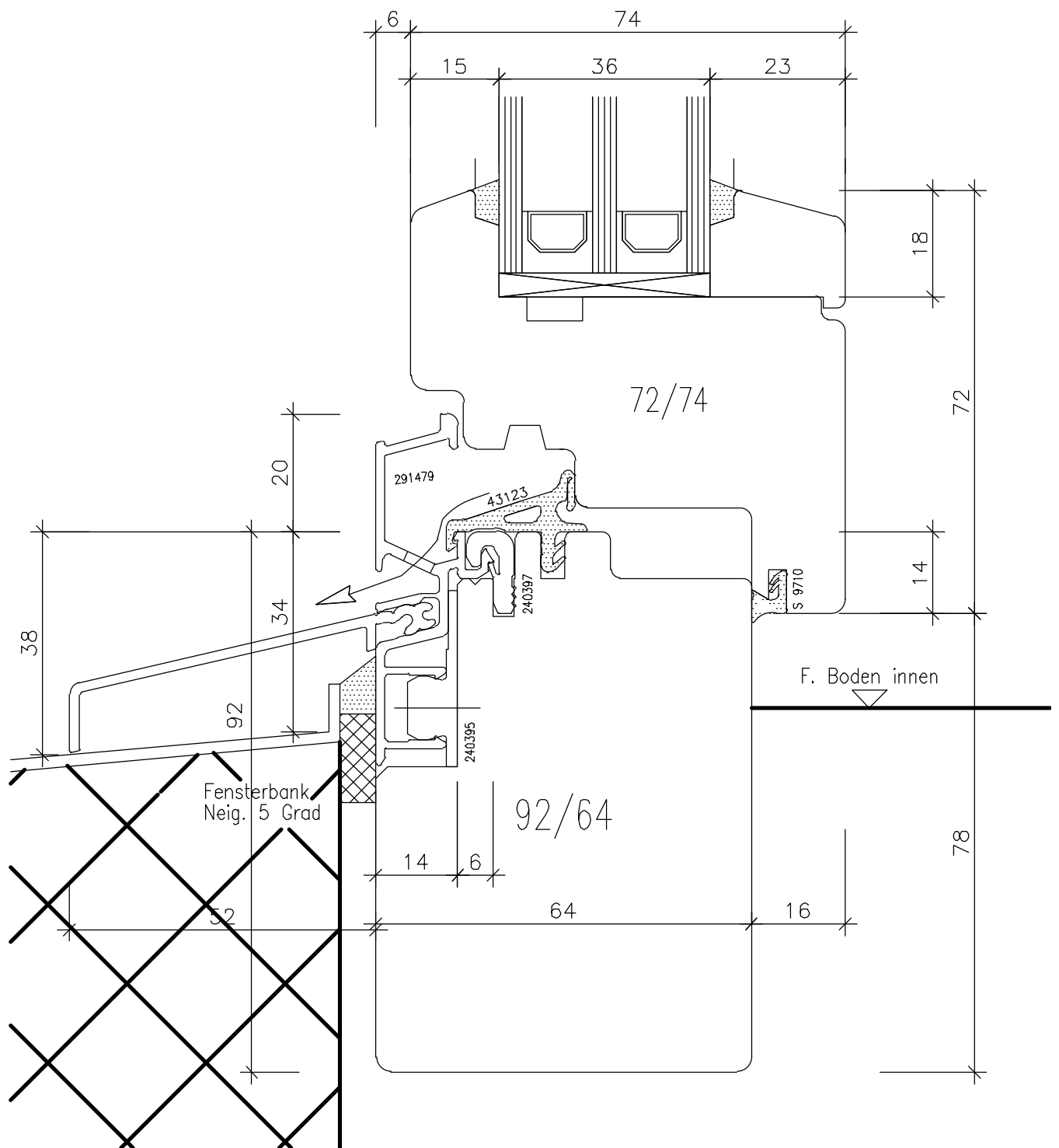
Fenster MEKO 5 IV 64/74

Übersicht 0.01

MST. 1:10 | DAT. 07.04.08 | VIS. RW | G: CAD\_DAT\STAMMDAT | DATEI: 231\06 HB\HB IV+

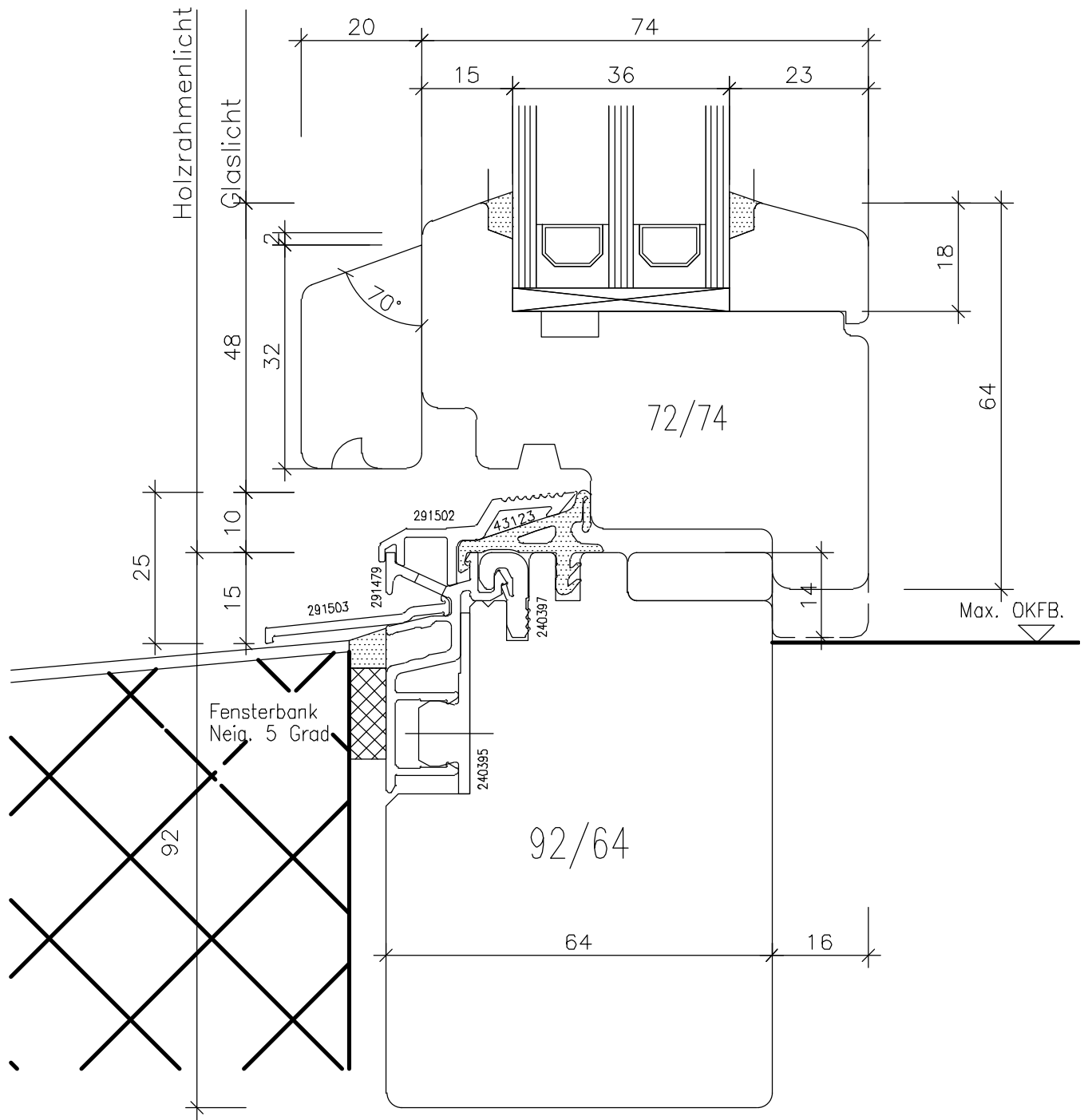


HOLZBAU BUCHER AG  
 UNTERGASSE 11, 6064 KERNS  
 TEL. 041/666 07 07 FAX 041/666 07 17



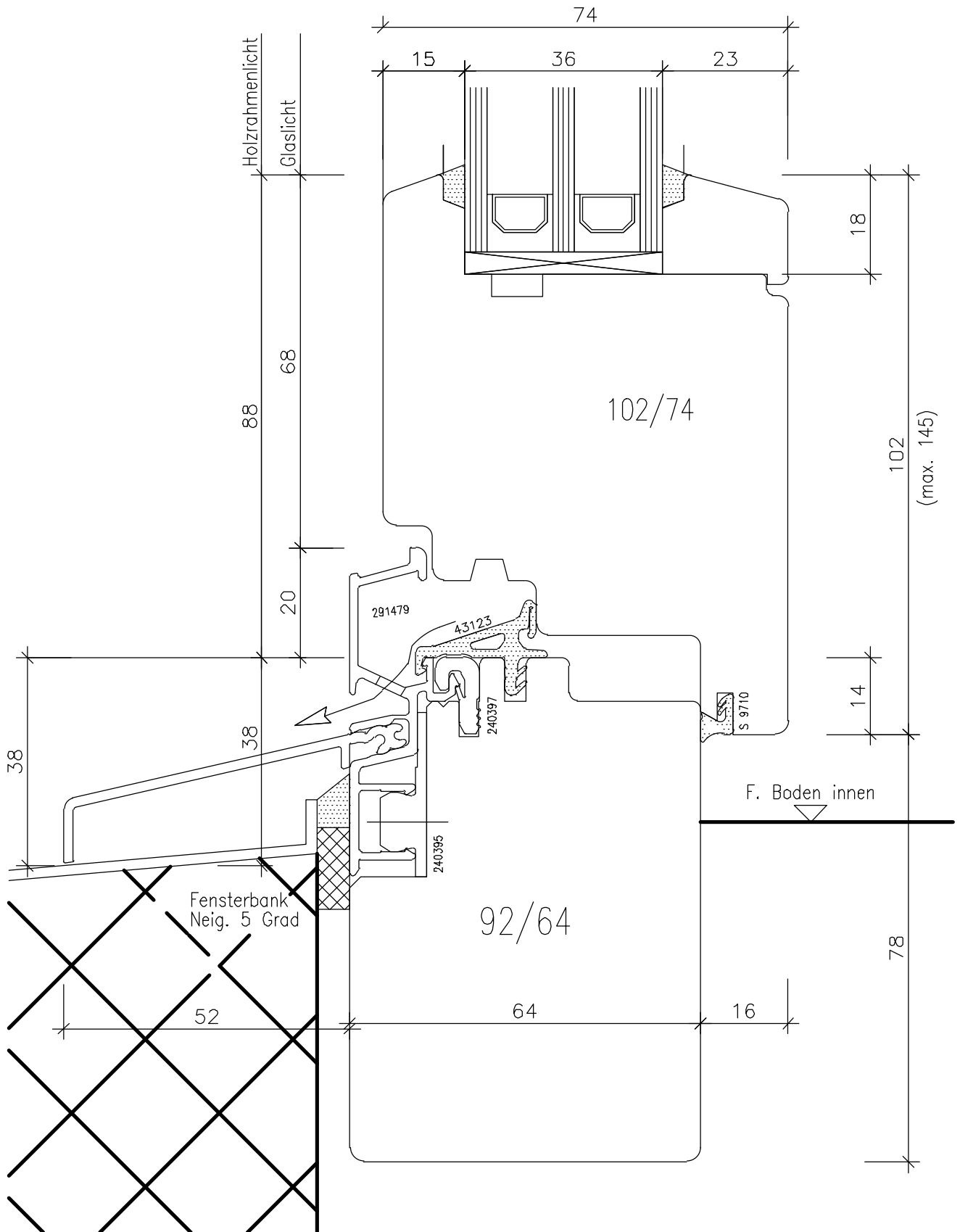
Fenster MEKO 5 IV 64/74

"Standart" 1,01



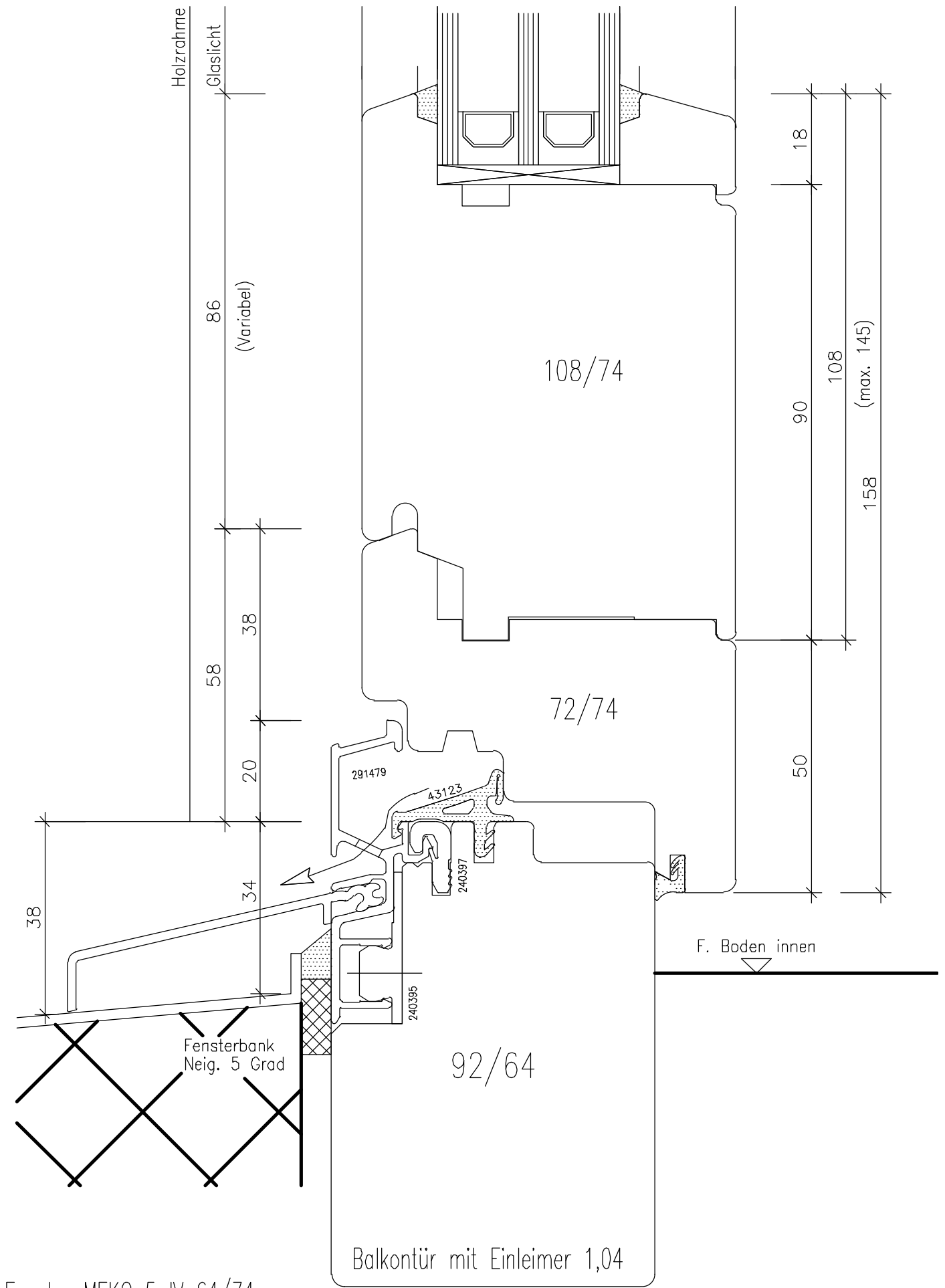
Fenster MEKO 5 IV 64/74

"Standart" 1,02



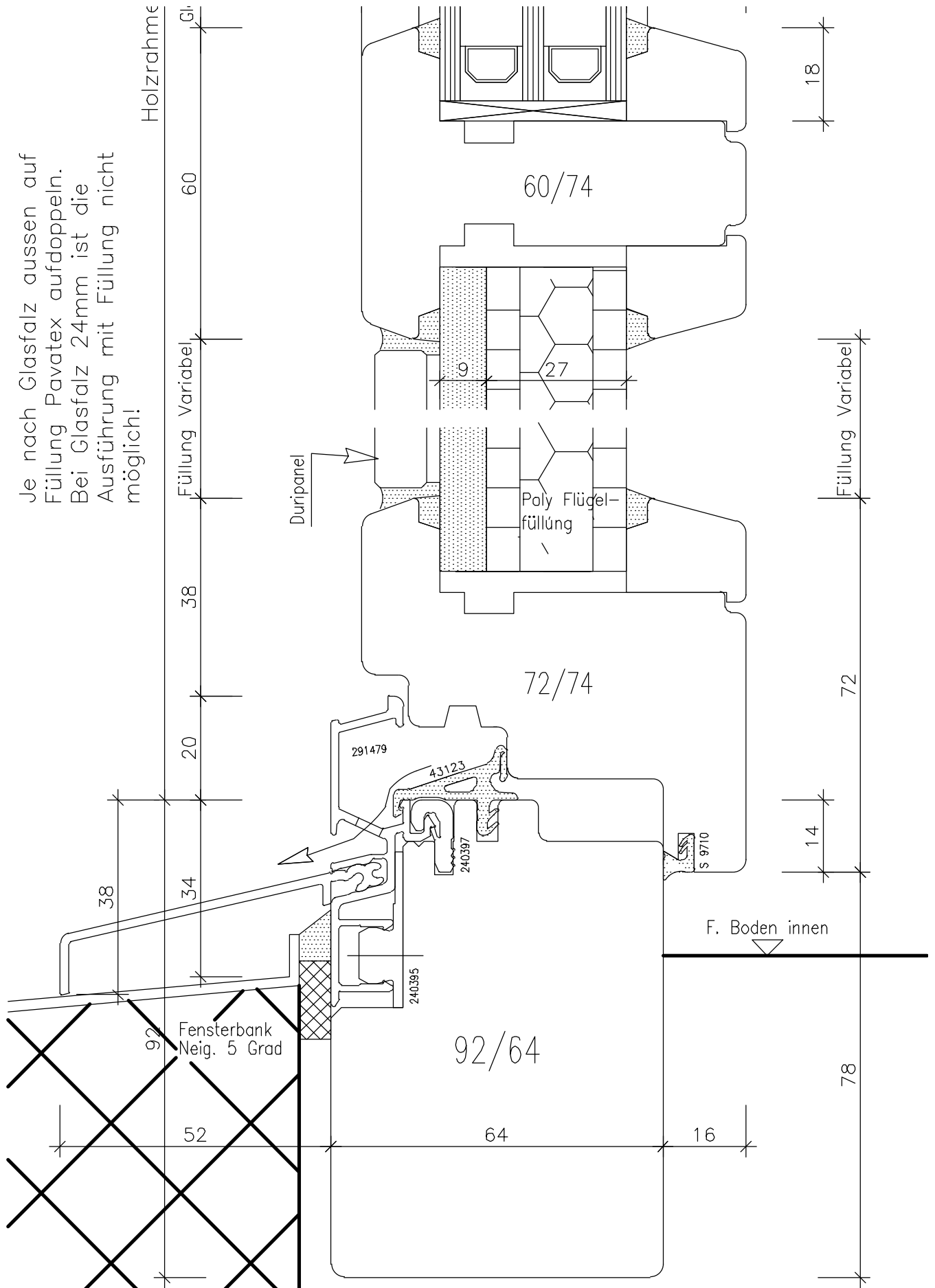
Fenster MEKO 5 IV 64/74

"Standart" 1,03



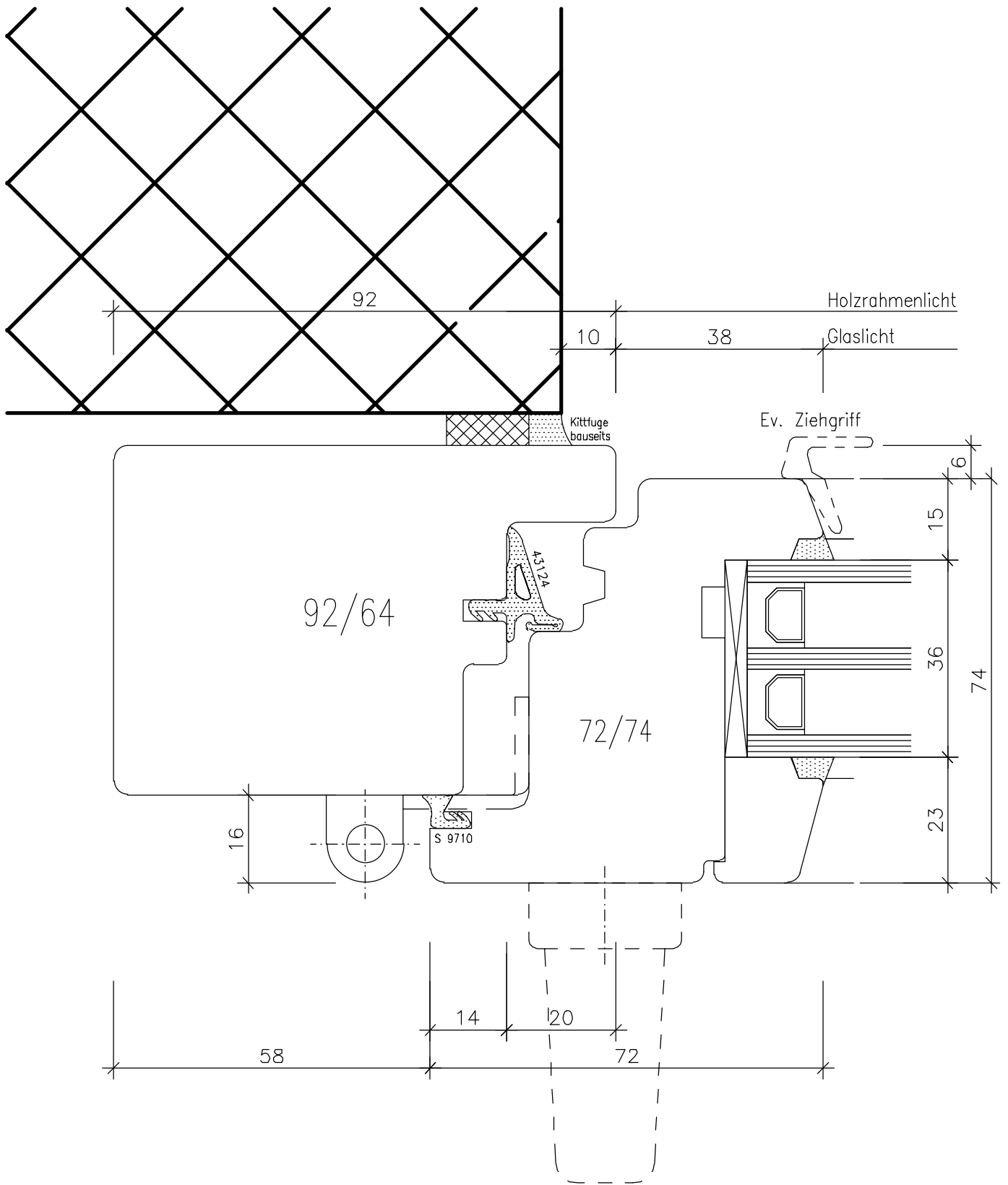
Fenster MEKO 5 IV 64/74

Je nach Glasfalz aussen auf  
 Füllung Pavatex aufdoppeln.  
 Bei Glasfalz 24mm ist die  
 Ausführung mit Füllung nicht  
 möglich!



Fenster MEKO 5 IV 64/74

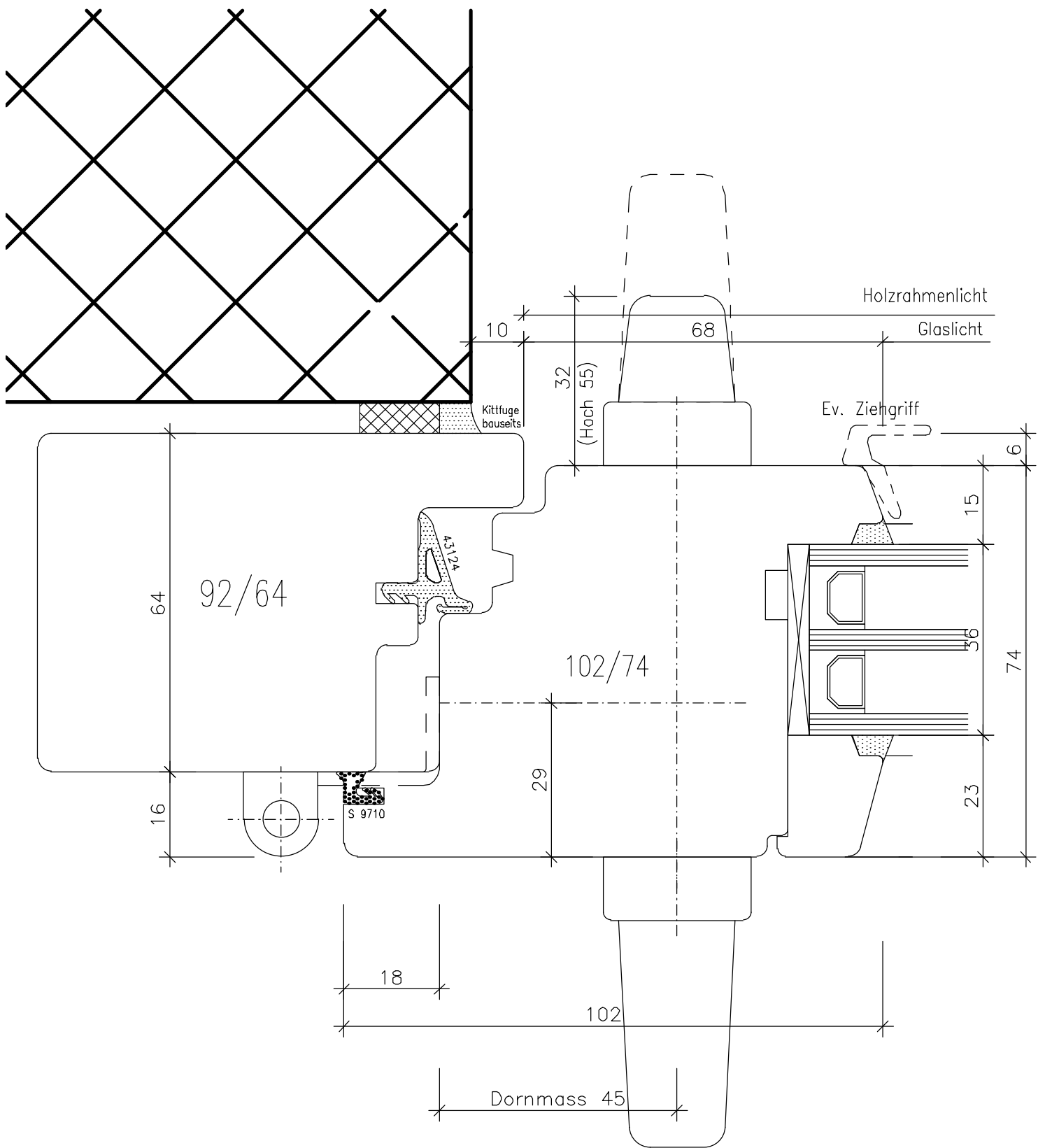
Balkontür mit Füllung 1,05



Fenster MEKO 5 IV 64/74

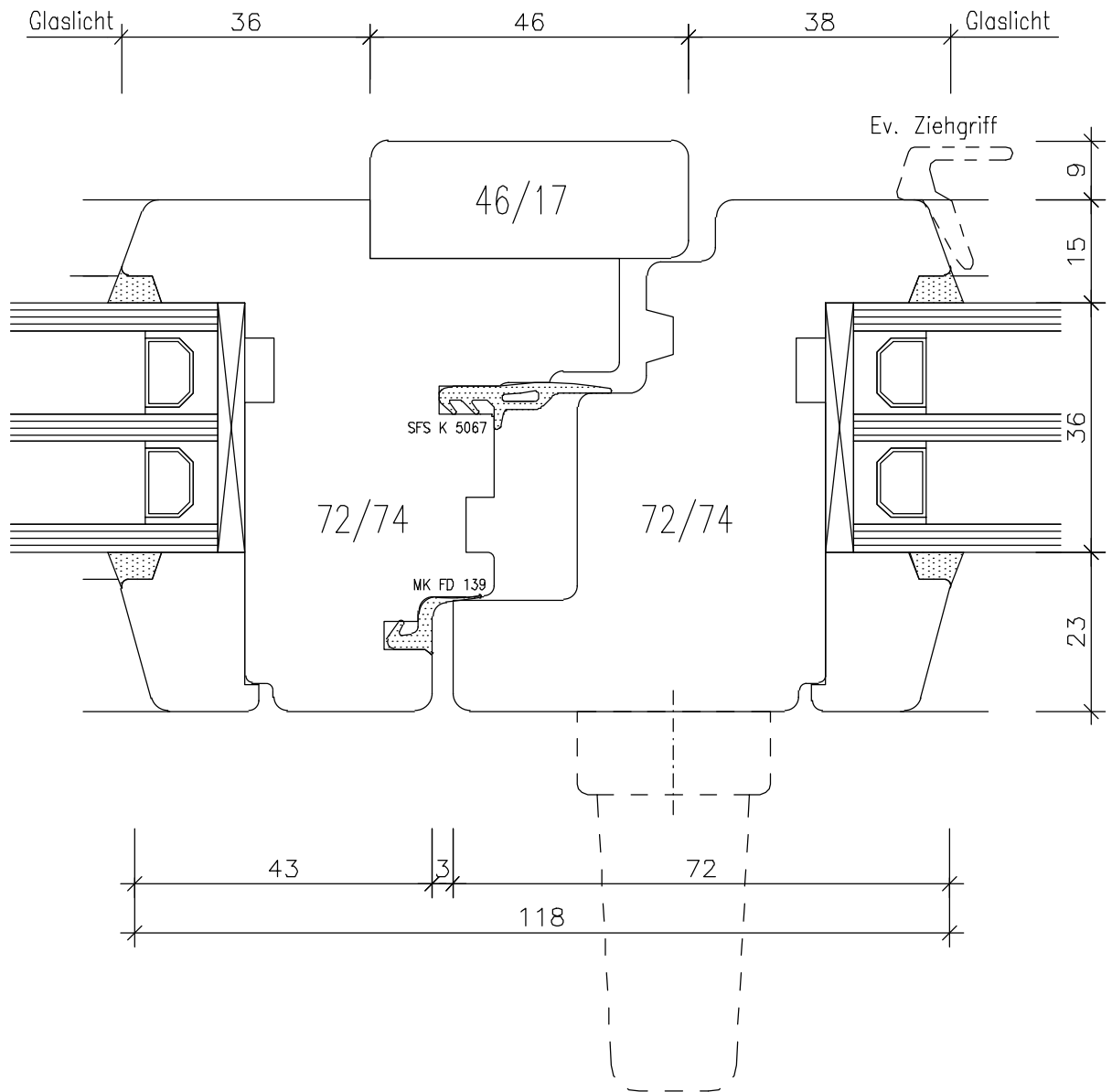
"Standart" 2,01





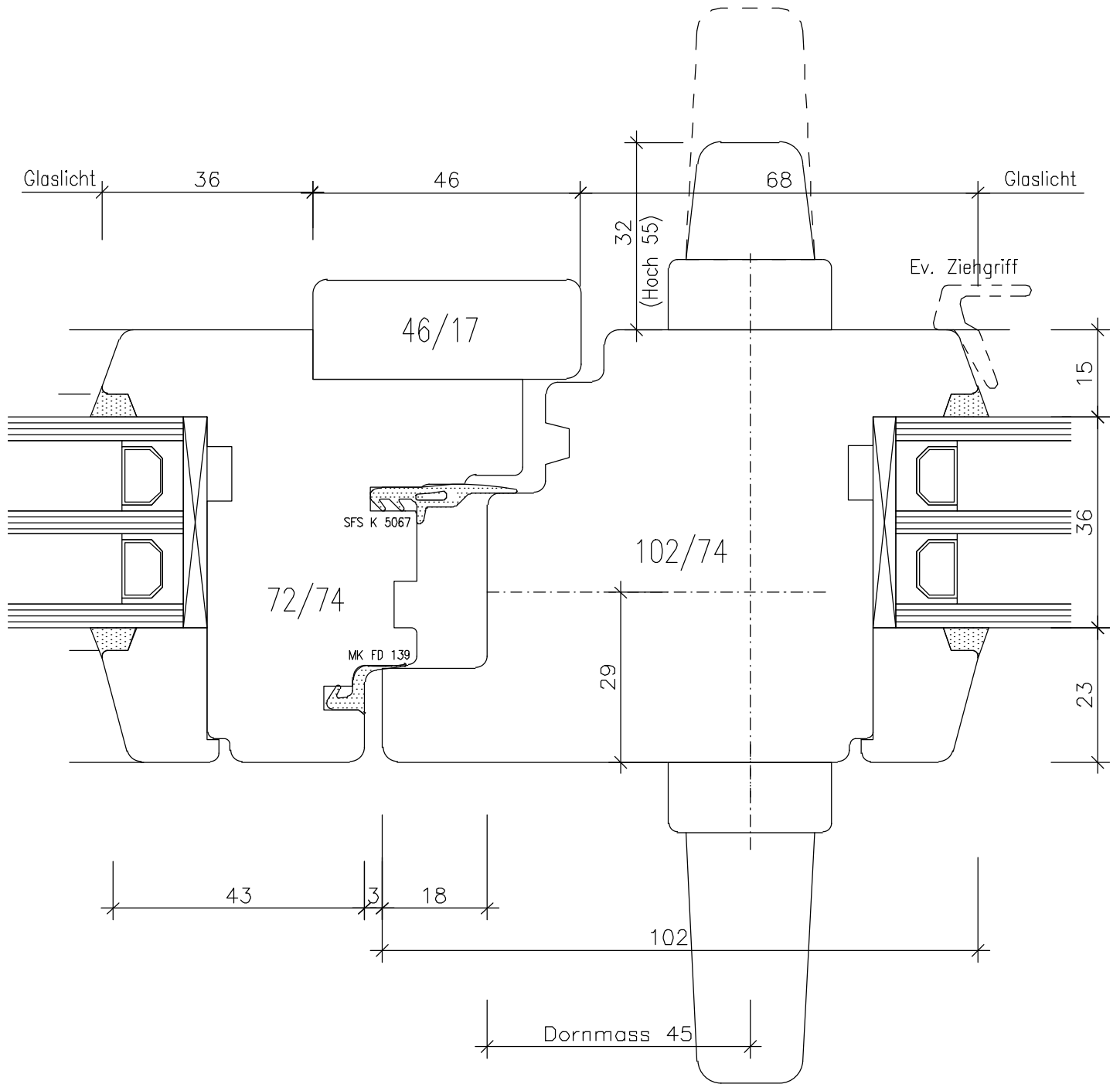
Fenster MEKO 5 IV 64/74

"Standart" 2,02



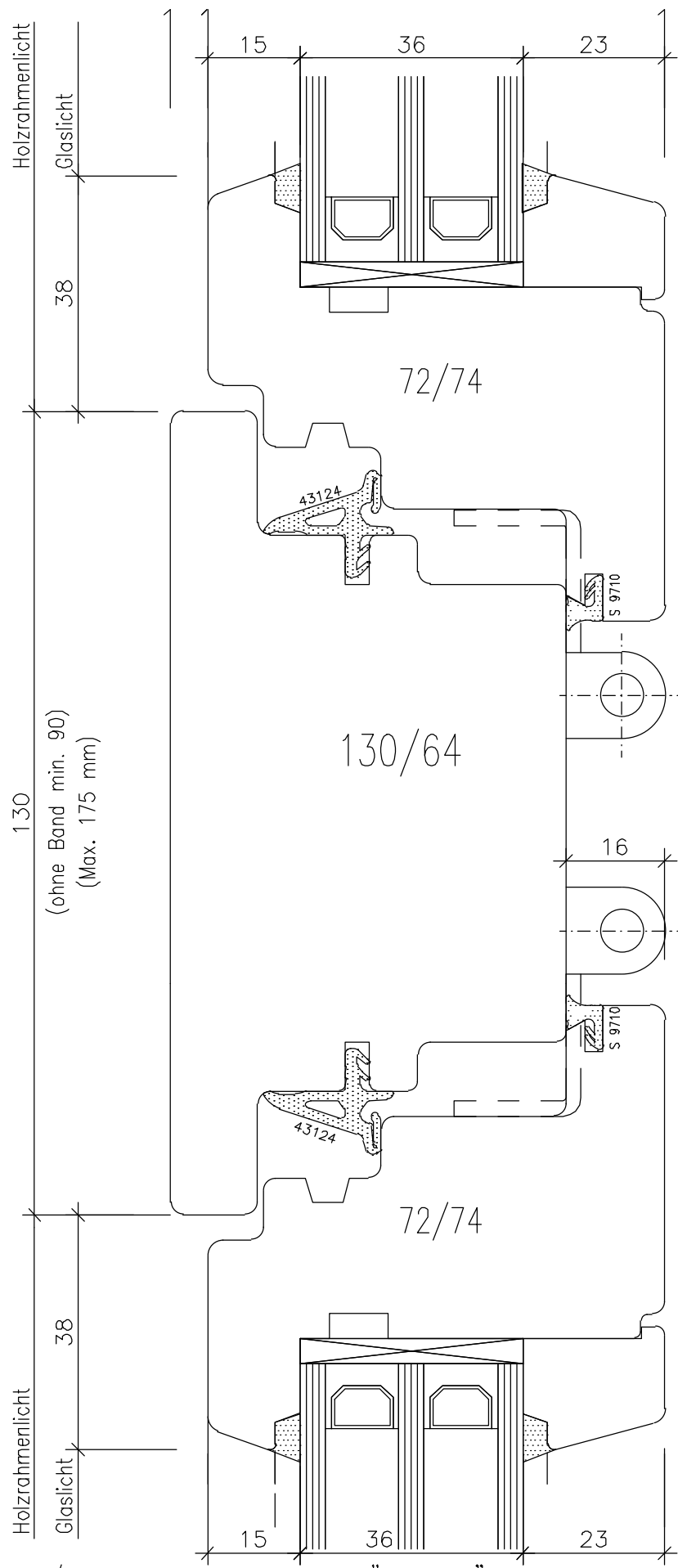
Fenster MEKO 5 IV 64/74

"Standart" 3,01



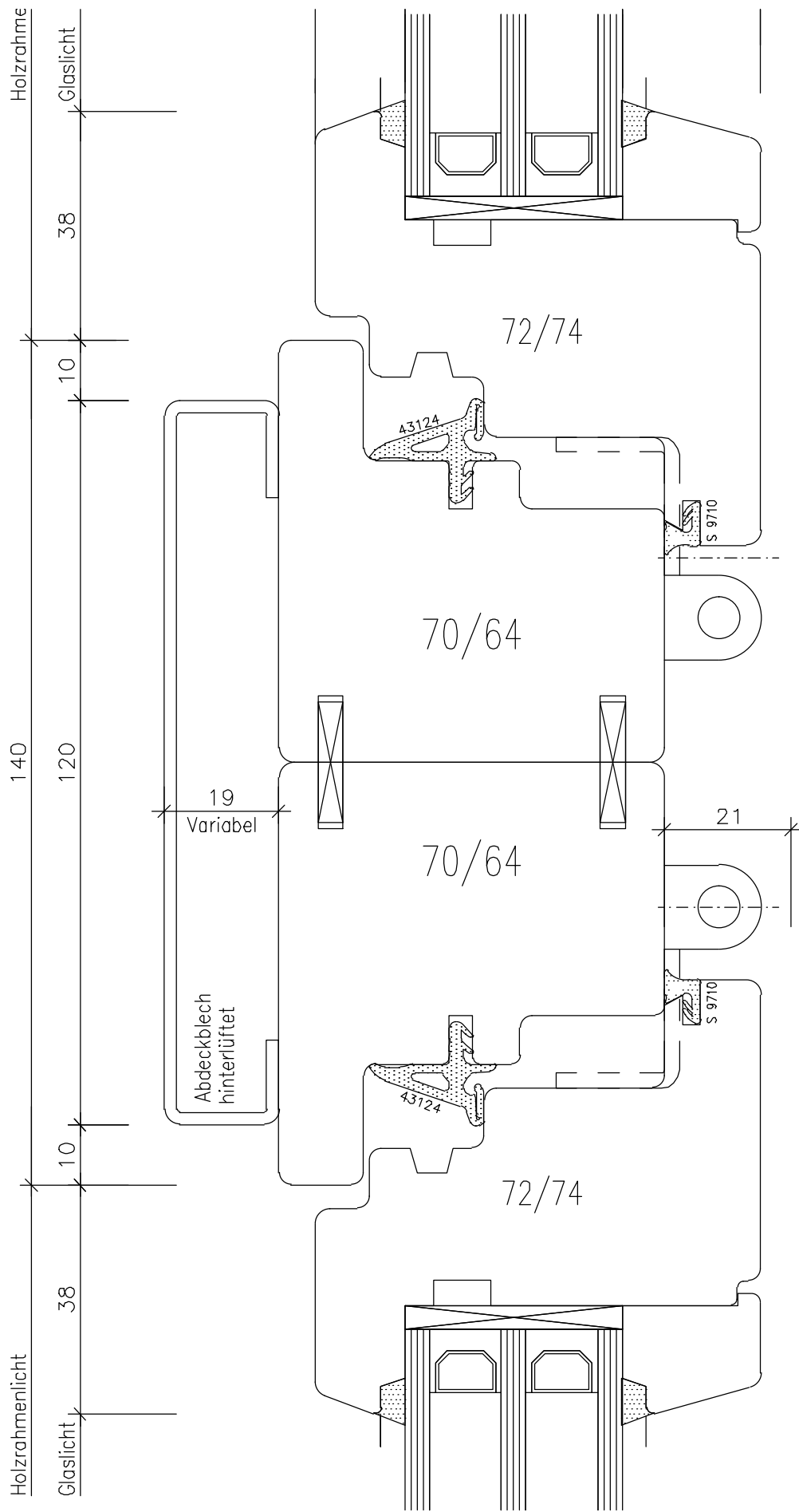
Fenster MEKO 5 IV 64/74

"Standart" 3,02



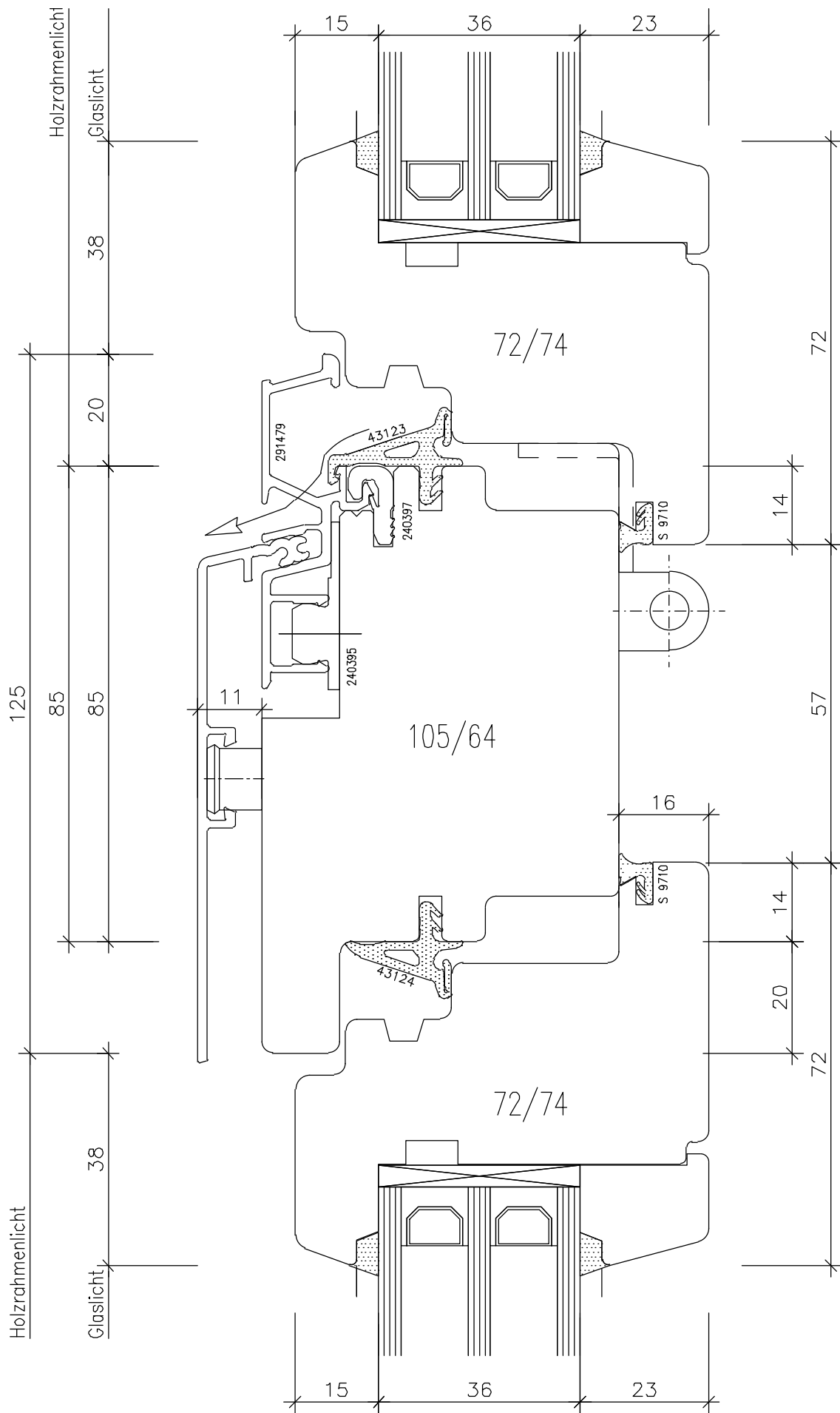
Fenster MEKO 5 IV 64/74

Setzholz "Standart" 4,01



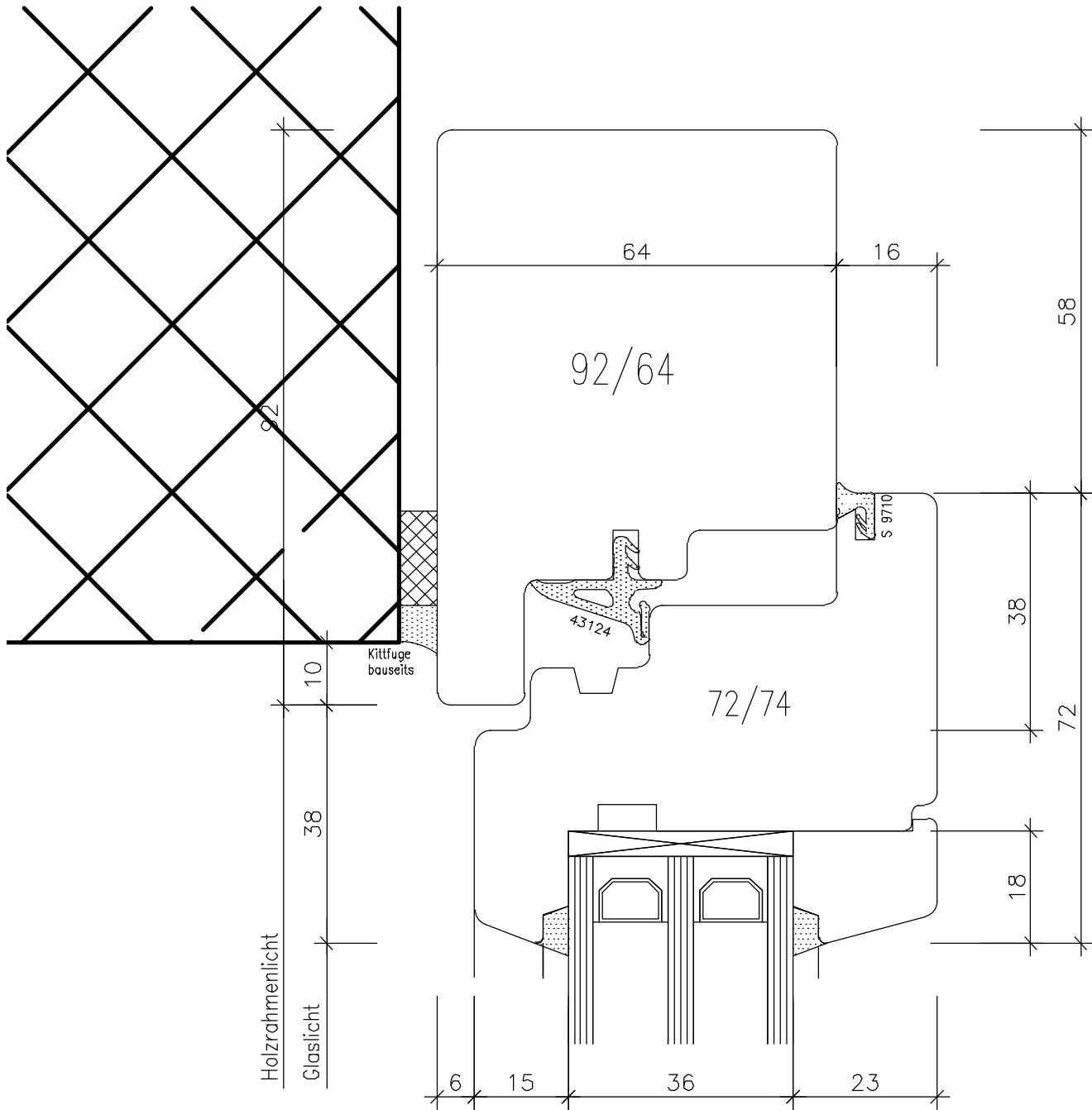
Fenster MEKO 5 IV 64/74

Setzholz "Zusammenbau" 4,02



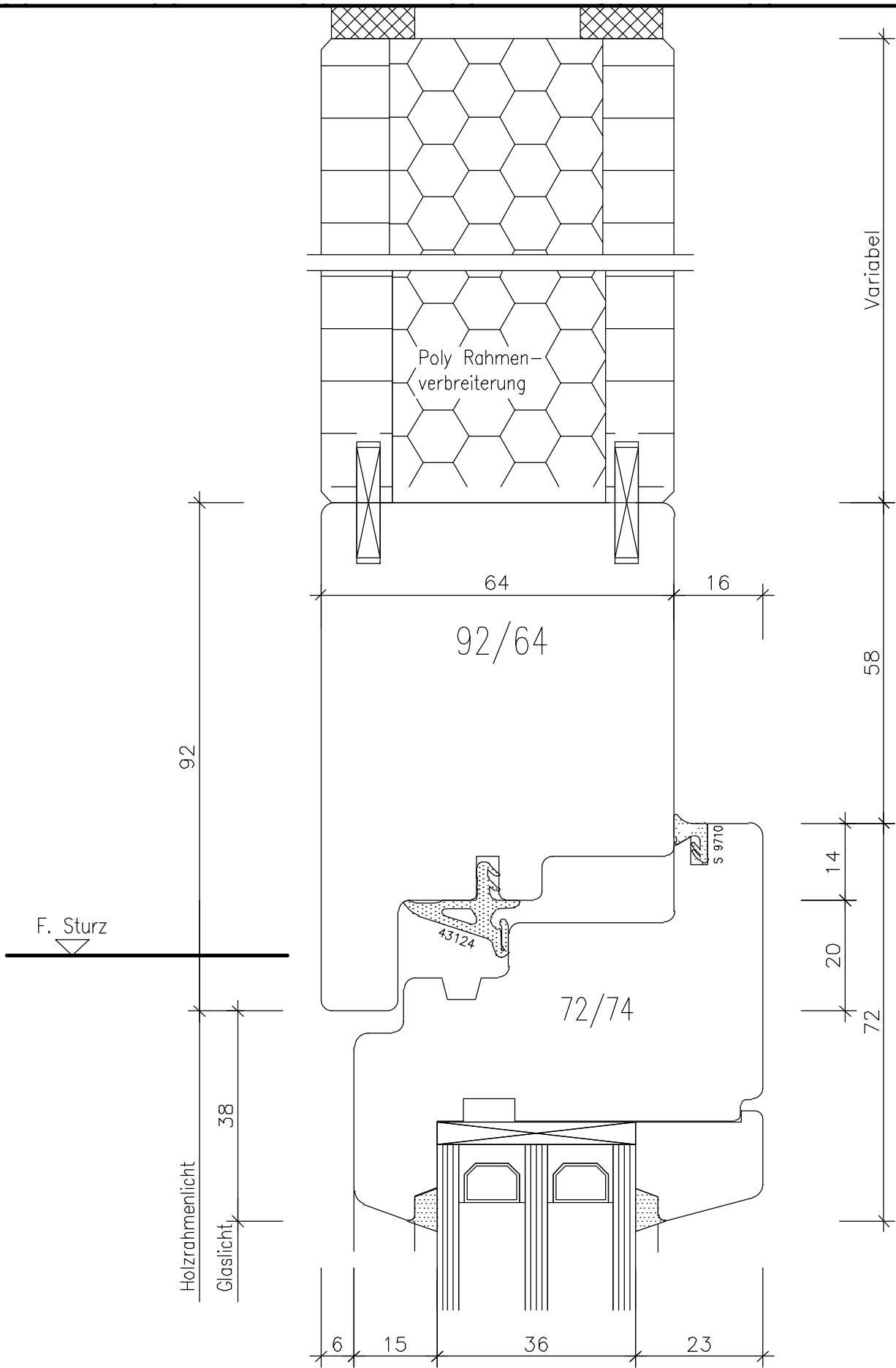
Fenster MEKO 5 IV 64/74

Kämpfer "Standart" 5,01



Fenster MEKO 5 IV 64/74

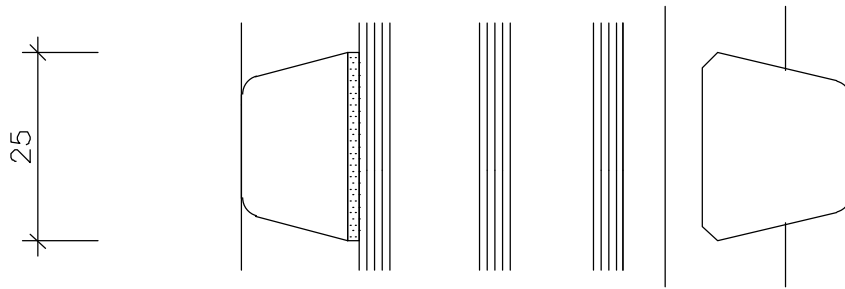
"Standart" 6,01



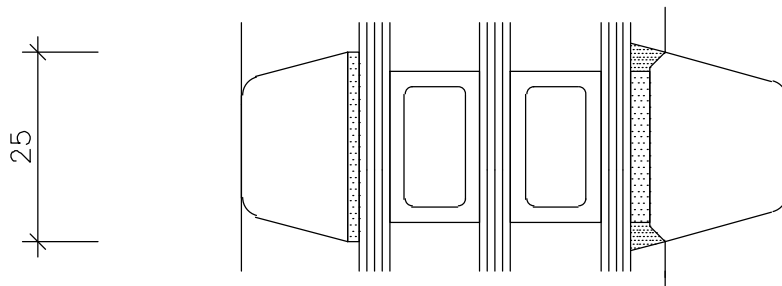
Fenster MEKO 5 IV 64/74

"Rahmenverbreiterung" 6,02

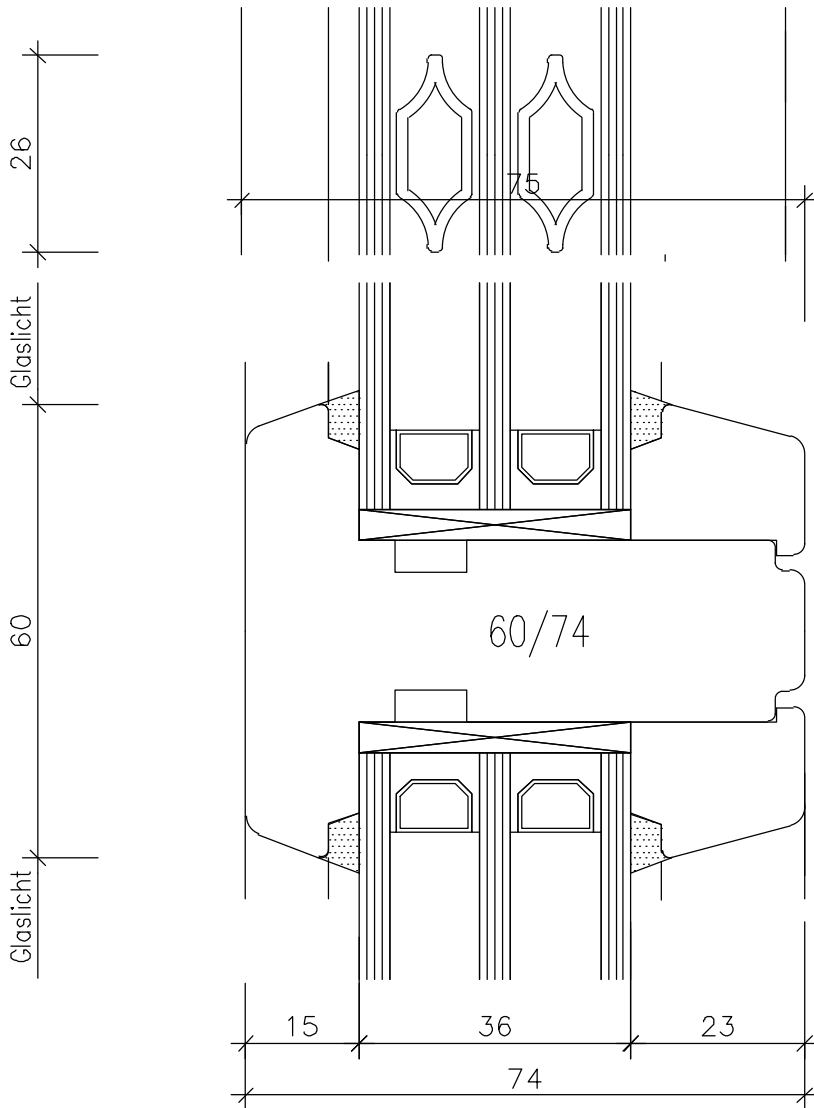




Holzspresse  
aussen oder innen  
18/25 mm

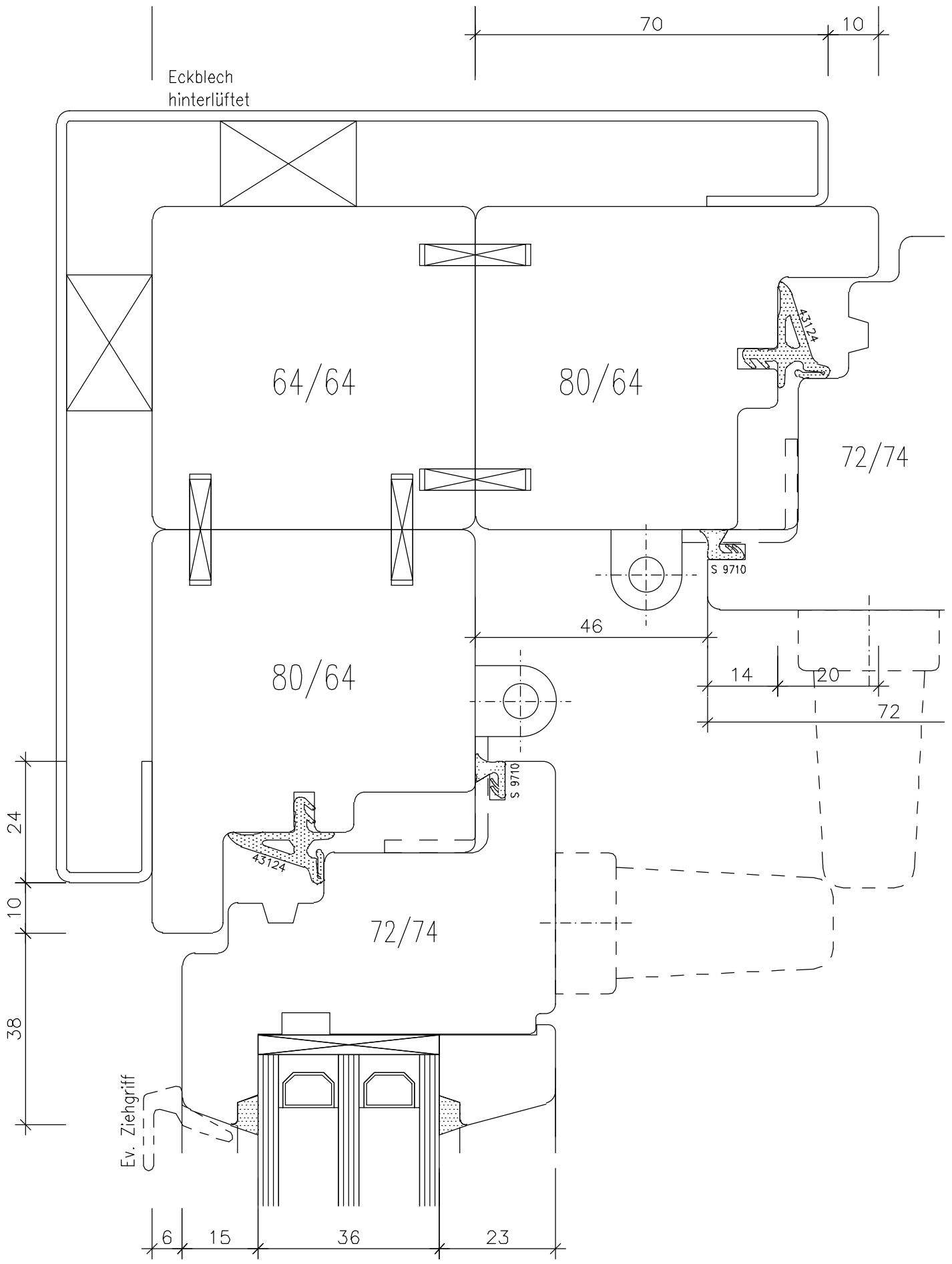


Landhaus-Spresse  
aussen, innen und im  
Scheibenzwischenraum



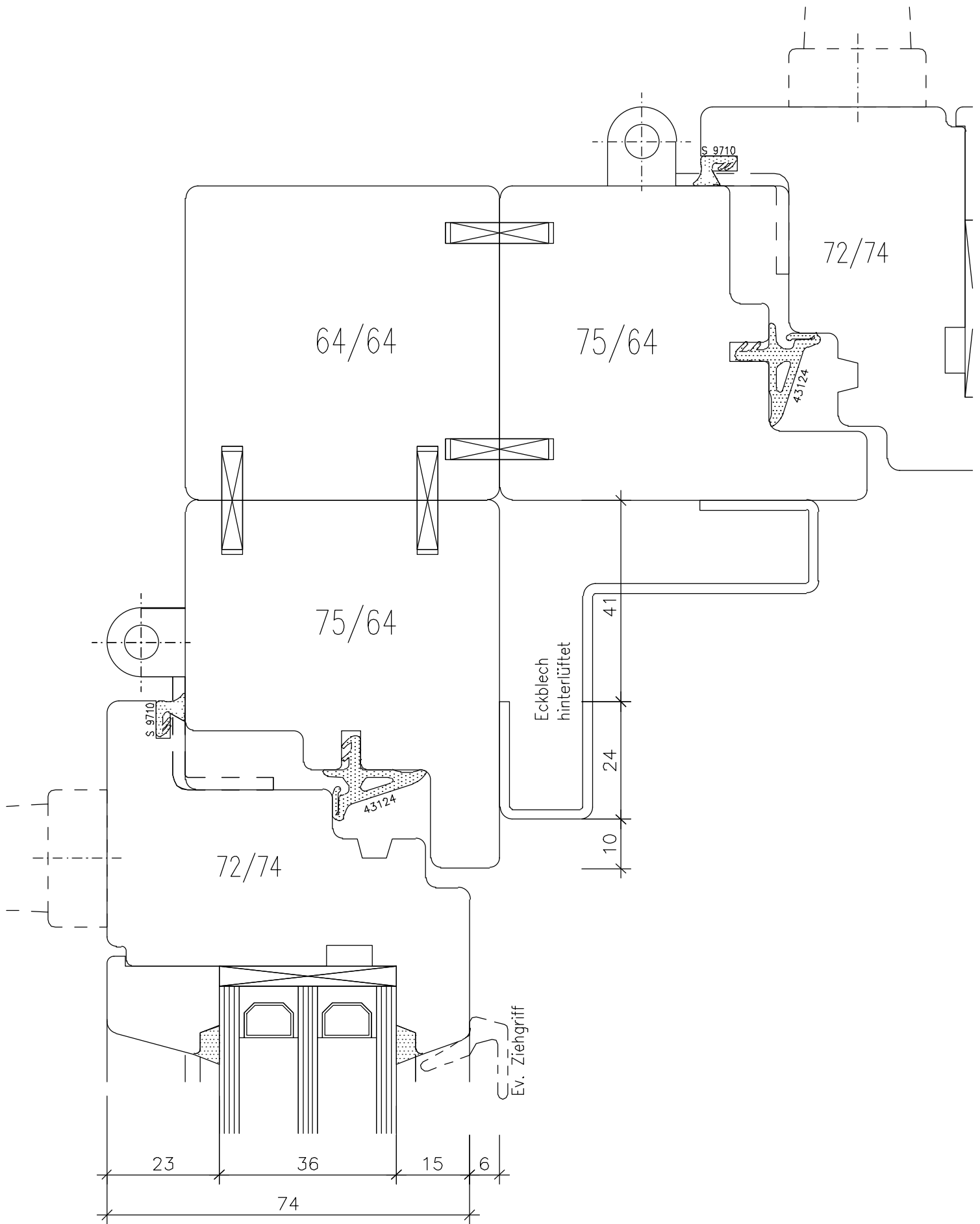
Metallsprelle im  
Scheibenzwischenraum  
div. Typen 20 u. Typ  
26 B möglich.

Holzspresse  
glastrennend  
60-145 mm



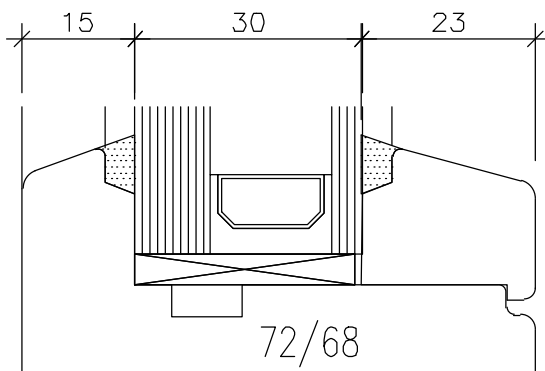
Fenster MEKO 5 IV 64/74

"Aussenecke 90°" 8,01



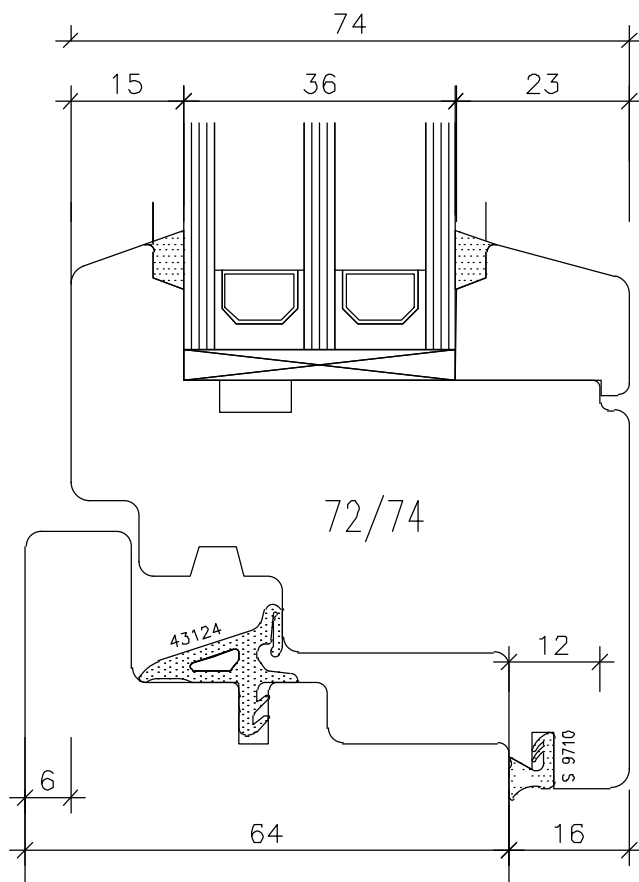
Fenster MEKO 5 IV 64/74

"Innenecke 90°" 8,02



Flügelstärke 68 mm  
 Totalstärke Glaselement 30 mm  
 Griff mit Stiftlänge 35 mm bestellen.

Standartgriff:  
 MACO Fenstergriff Harmony 52116  
 Unterteil silber  
 Nocken 10 Stift 35



Flügelstärke 74 mm  
 Totalstärke Glaselement 36 mm  
 Griff mit Stiftlänge 35 mm bestellen.

Standartgriff:  
 MACO Fenstergriff Harmony 52116  
 Unterteil silber  
 Nocken 10 Stift 35

2. Gummidichtung  
 im Flügelüberschlag

Fenster MEKO 5 IV 64/74

Glasfalz Varianten / 2. Dichtung 9.01