

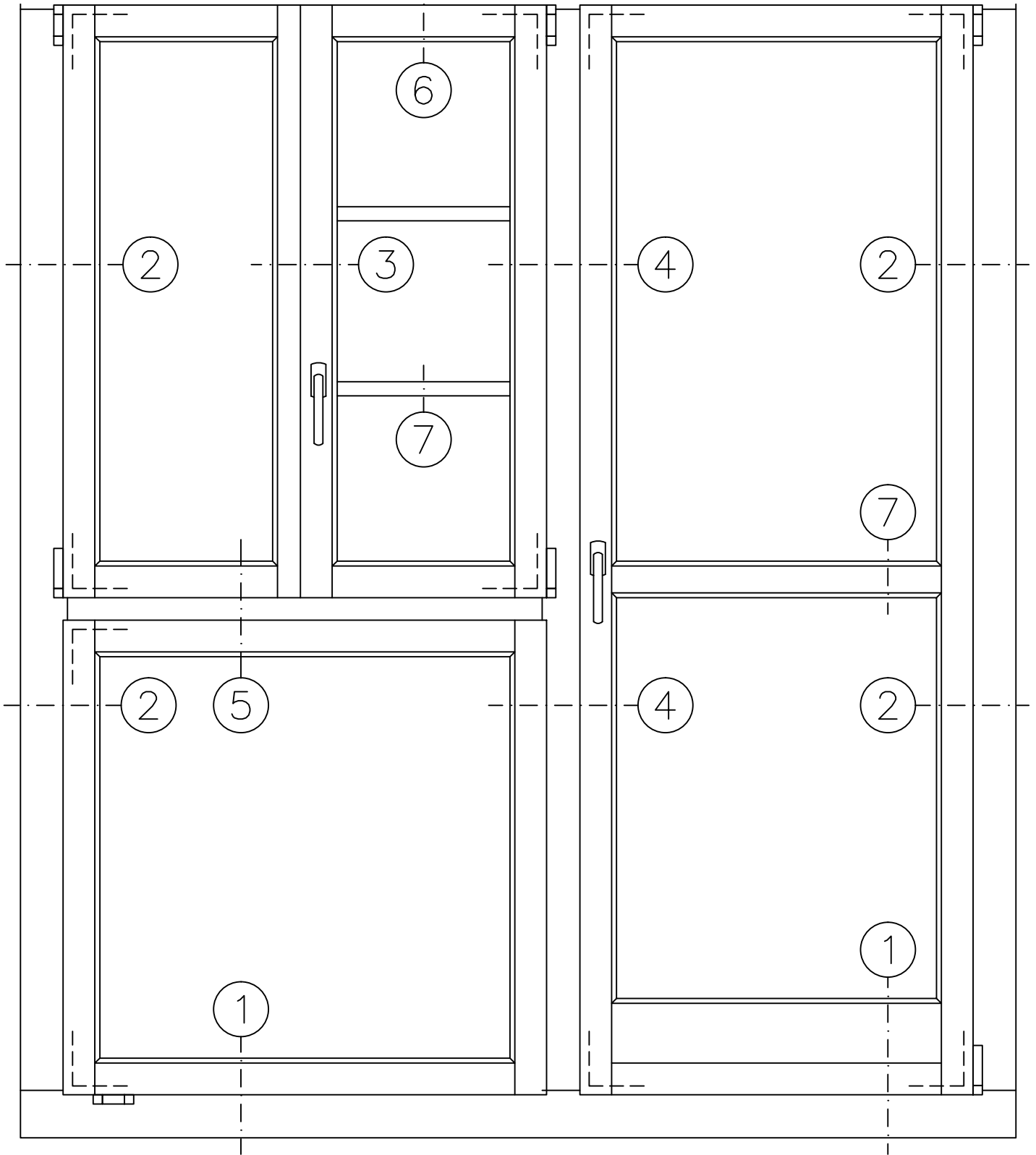


Holzbau Bucher AG  
Untergasse 11  
6064 Kerns  
Telefon 041 666 07 07  
Telefax 041 666 07 17

## **SIRIUS D 74/74 (HOLZ-METALL)**

### Beschrieb und Schemazeichnungen

HOLZART	Fichte / Tanne, fehler- und spannungsfrei gehobelt und geschliffen, zum Naturbehandeln oder Streichen.
Metall	Äussere Metallverkleidung auf Rahmen in Aluminium, Ecken stumpf gestossen (auf Wunsch Rahmen auch ohne Metallverkleidung möglich). Äussere Metallverkleidung auf Flügel in Aluminium, Ecken auf Gehrung mechanisch verbunden
VERGLASUNG	Isolierverglasung 2 oder 3-fach bis max. 55 mm stark möglich. Glasabstandhalter in diversen Materialien möglich. Einsatz mit entspanntem Glasfalz, Trockenverglasungsgummi innen und aussen ringsumlaufend. Ecken geschweisst.
BESCHLAEGE	Ecklagerbänder, dreidimensional verstellbar. Kantengetriebe Maco verdeckt montiert. Griff in Leichtmetall. Alu-Wetterschenkel gemäss Detail.
GUMMIDICHTUNG	2 umlaufende Dichtungen im Rahmen, Ecken verschweisst. Mittelpartien mit 3-facher Lippendichtung. Einsatz nach Beendigung der Malerarbeiten.
BEHANDLUNG	Aus unserer betriebseigenen Malerei bieten wir diverse Farbbehandlungen an; von der Grundierung bis zum Fertiganstrich, je nach Situation und Bedarf.
VARIANTEN	Viele Möglichkeiten stehen zur Verfügung bezüglich Glas, Beschläge, Holzart, Sprossen, Masse usw. Für nähere Auskünfte stehen wir gerne zur Verfügung.




FENSTER / BALKONTÜRE

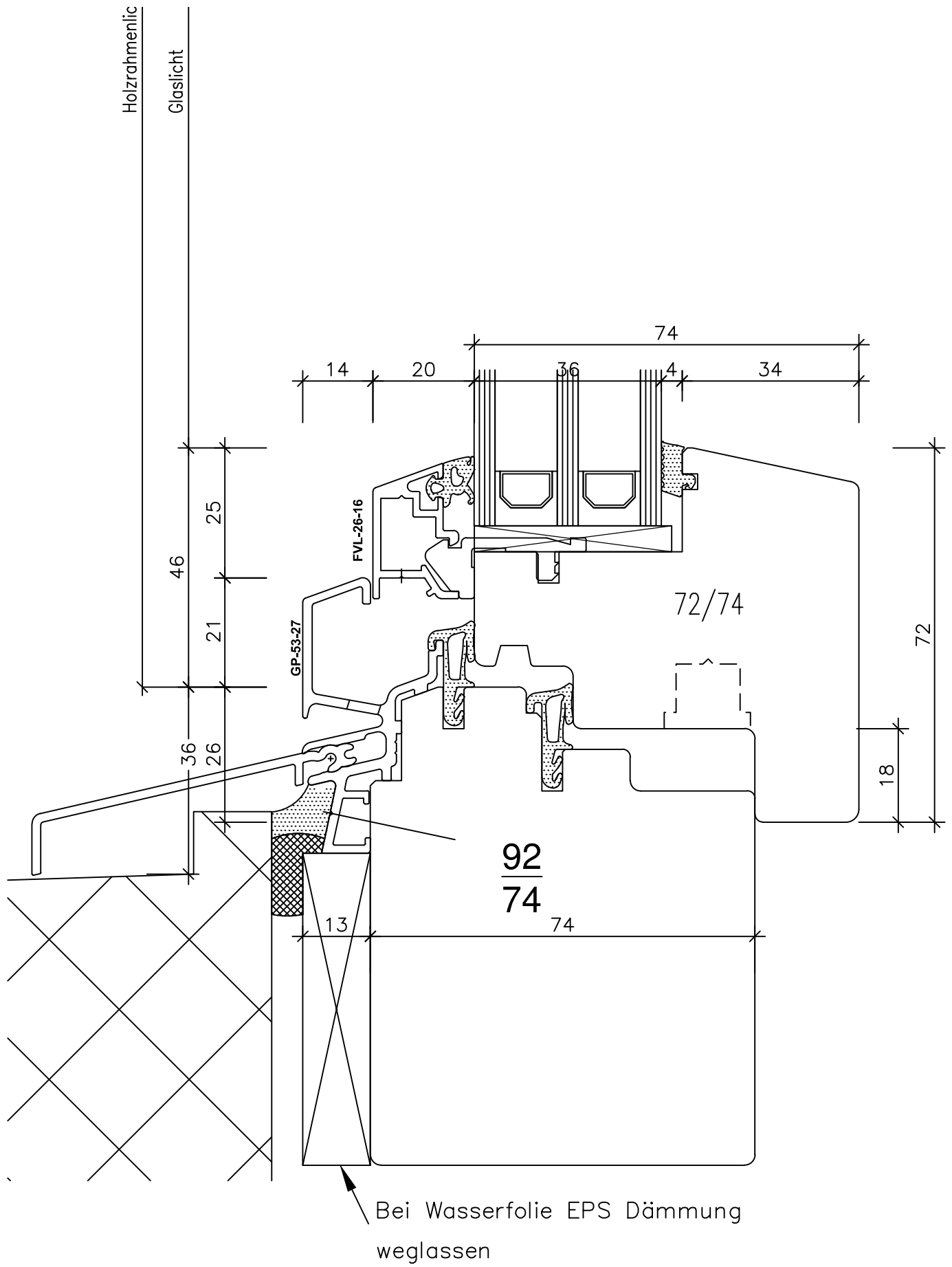
( ANSICHT VON INNEN )

DETAIL - BEZEICHNUNGEN

\*\*\*\*\*

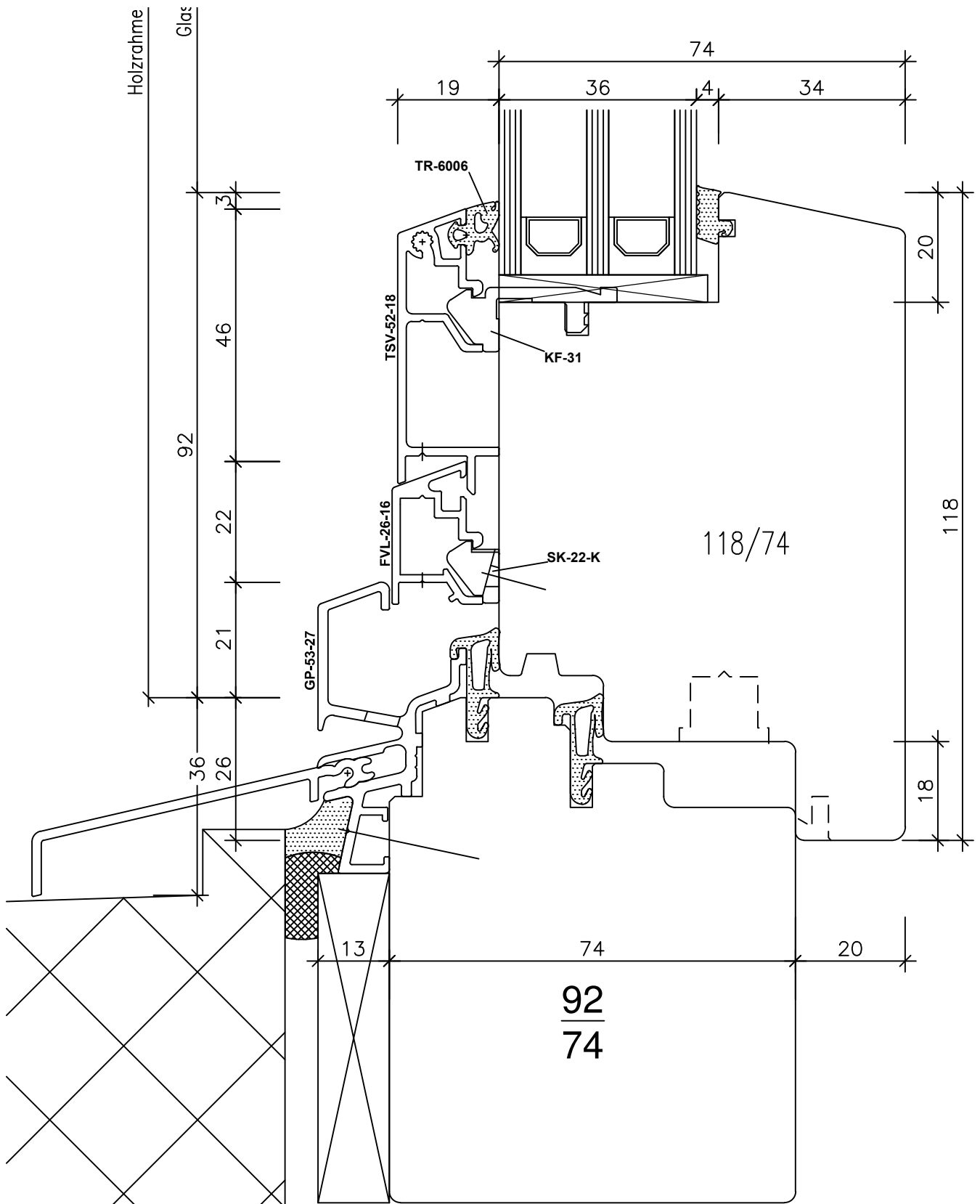
- |                                |                            |                       |
|--------------------------------|----------------------------|-----------------------|
| 1, .. UNTEN (SCHNITT)          | 4, .. SETZHOLZ (GRUNDRISS) | 7, .. SPROSSEN        |
| 2, .. SEITLICH (GRUNDRISS)     | 5, .. KÄMPFER (SCHNITT)    | 8, .. ECK-ZUSAMMENBAU |
| 3, .. MITTELPARTIE (GRUNDRISS) | 6, .. OBEN (SCHNITT)       | 9, .. VARIANTEN       |

Fenster Sirius D 74/74				Übersicht 0.01		 HOLZBAU BUCHER AG UNTERGASSE 11, 6064 KERNS TEL. 041/666 07 07 FAX 041/666 07 17
MST. 1:10	DAT. 01.04.08	VIS. PS	G: CAD_DAT\STAMMDAT	DATEI:246\06 HB\Kombi+ Ko		



Fenster Sirius D 74/74

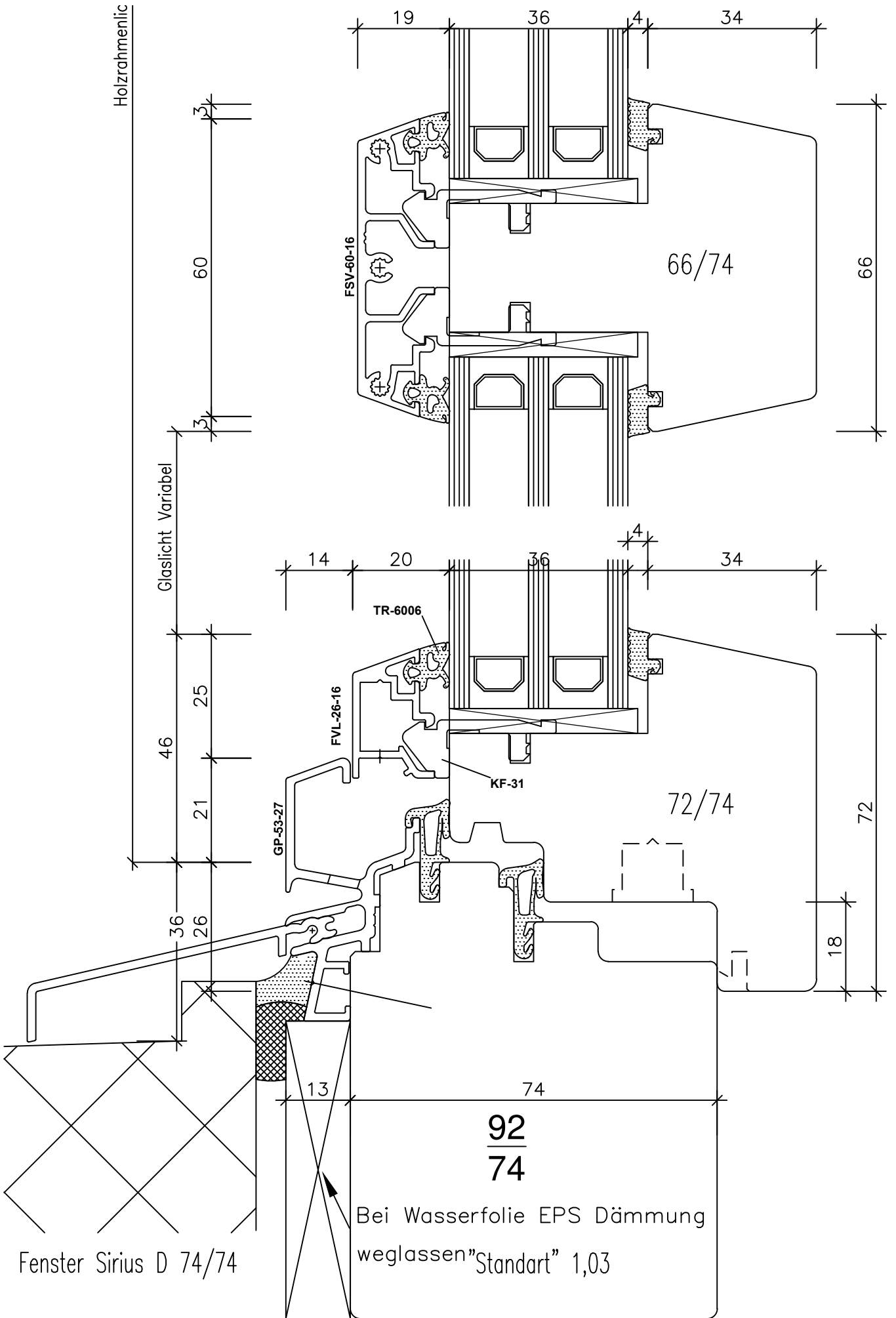
"Standart" 1,01



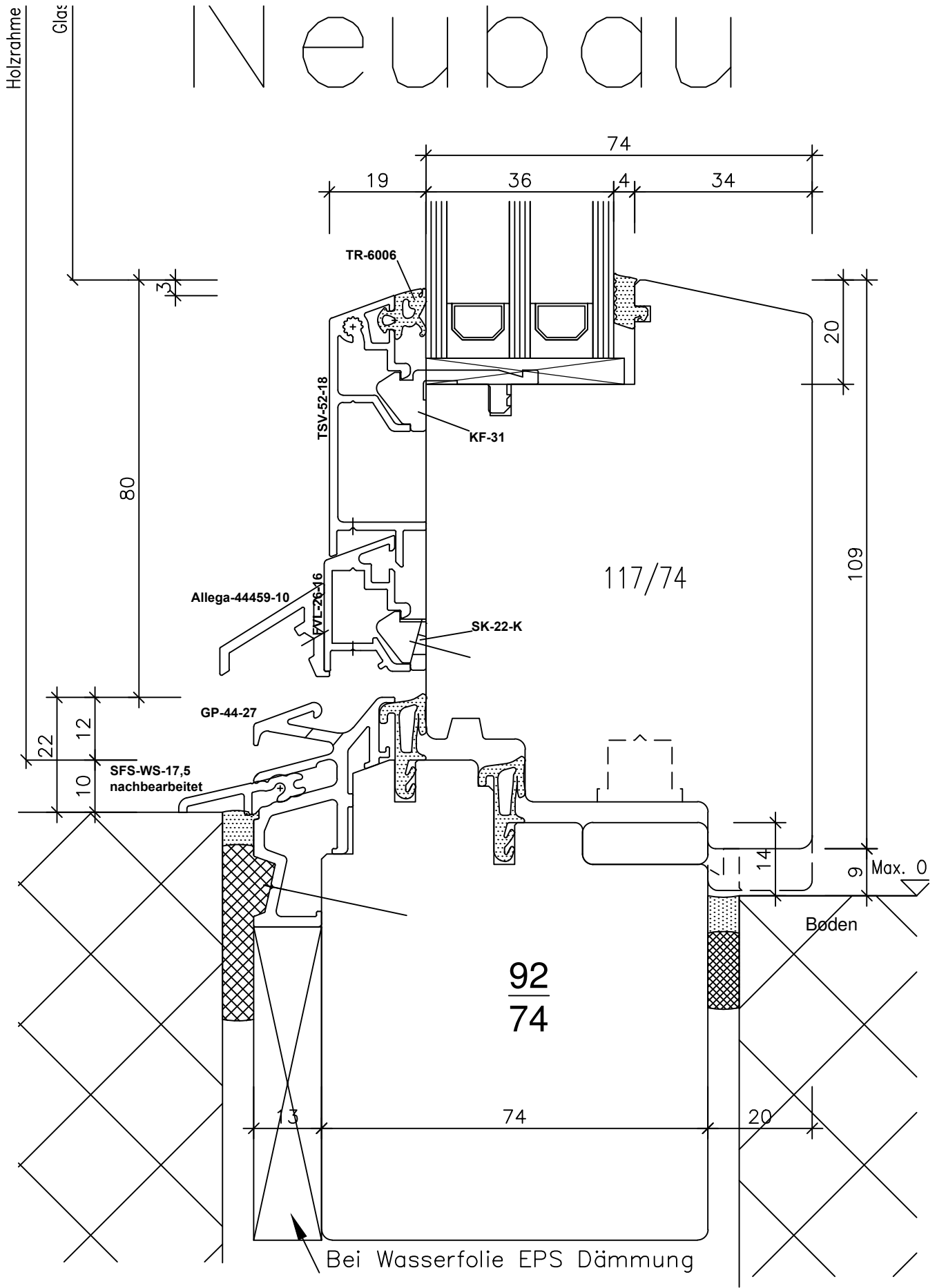
Bei Wasserfolie EPS Dämmung weglassen

Fenster Sirius D 74/74

"Standart" 1,02



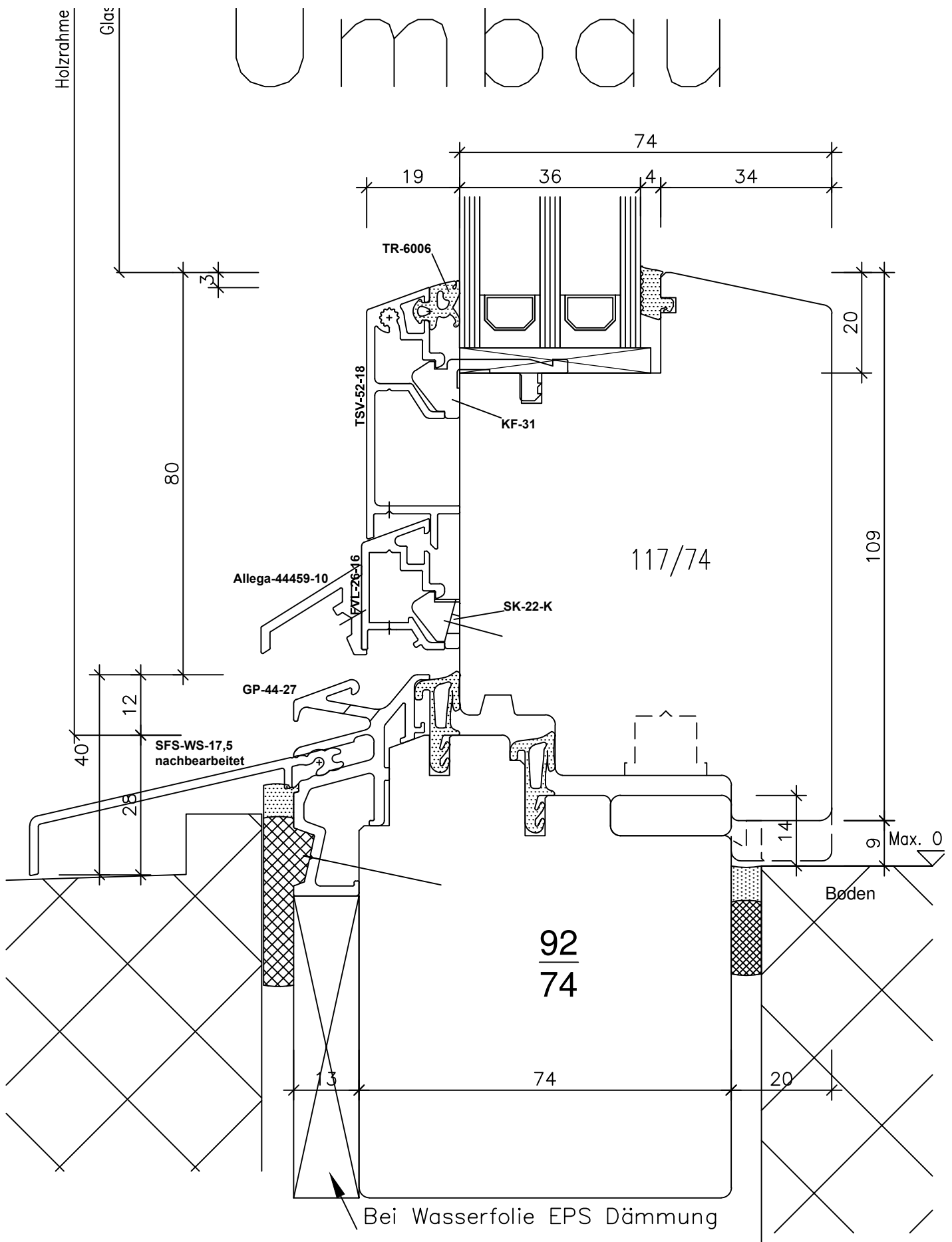
# NEUBAU



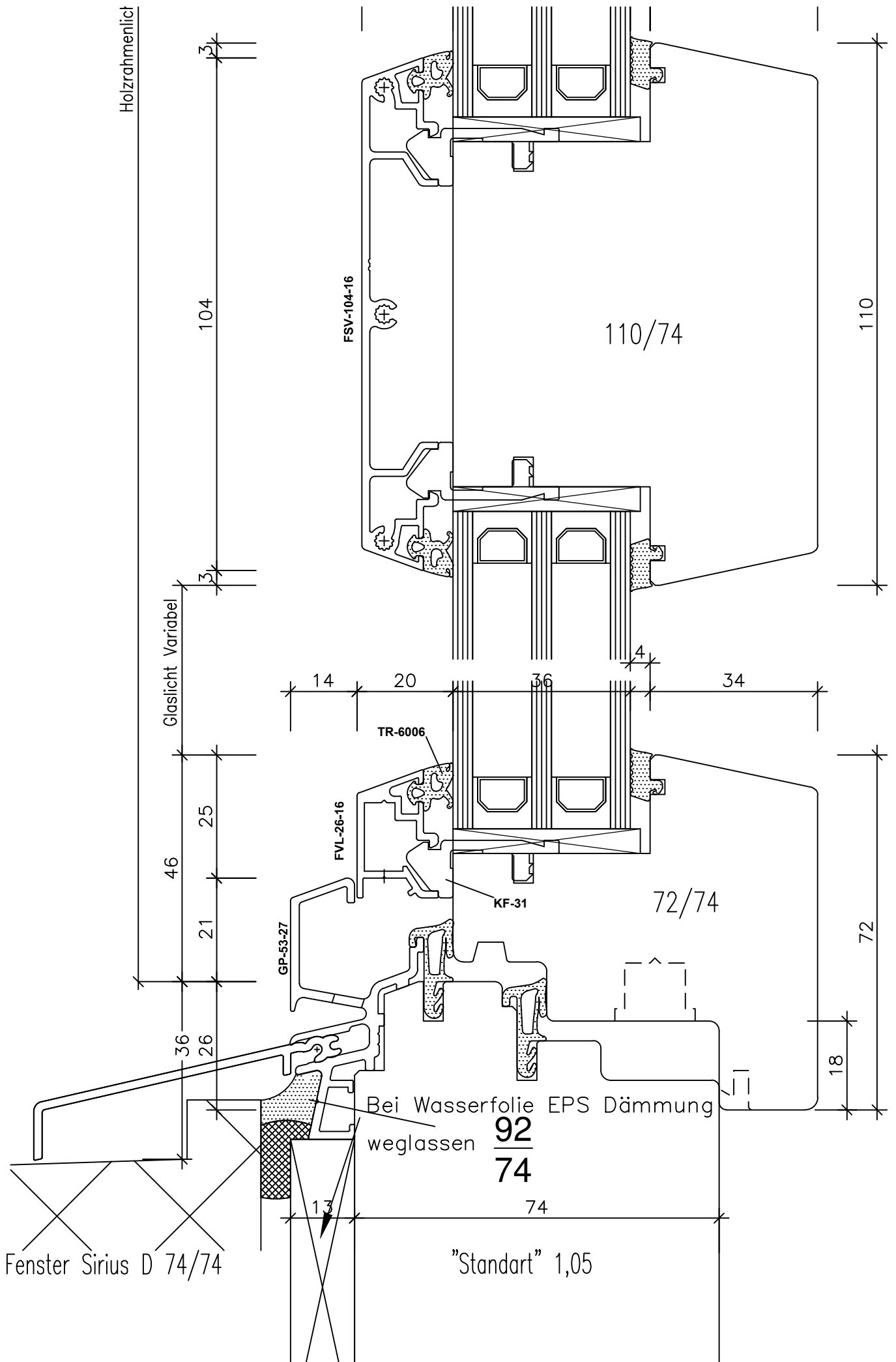
Fenster Sirius D 74/74

Bei Wasserfolie EPS Dämmung  
weglassen  
"Niedrige Schwelle" 1,04

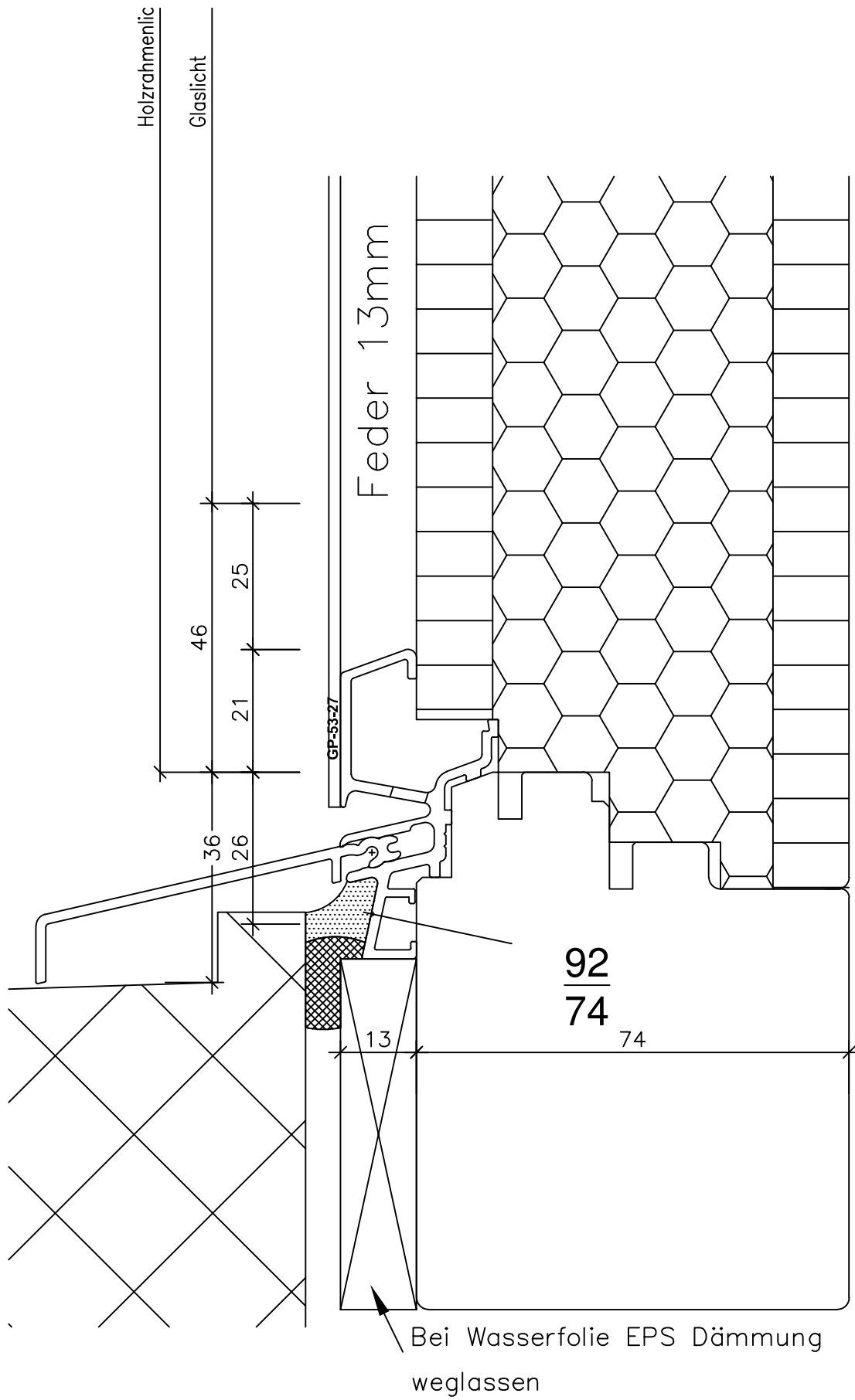
# Umbau



Fenster Sirius D 74/74

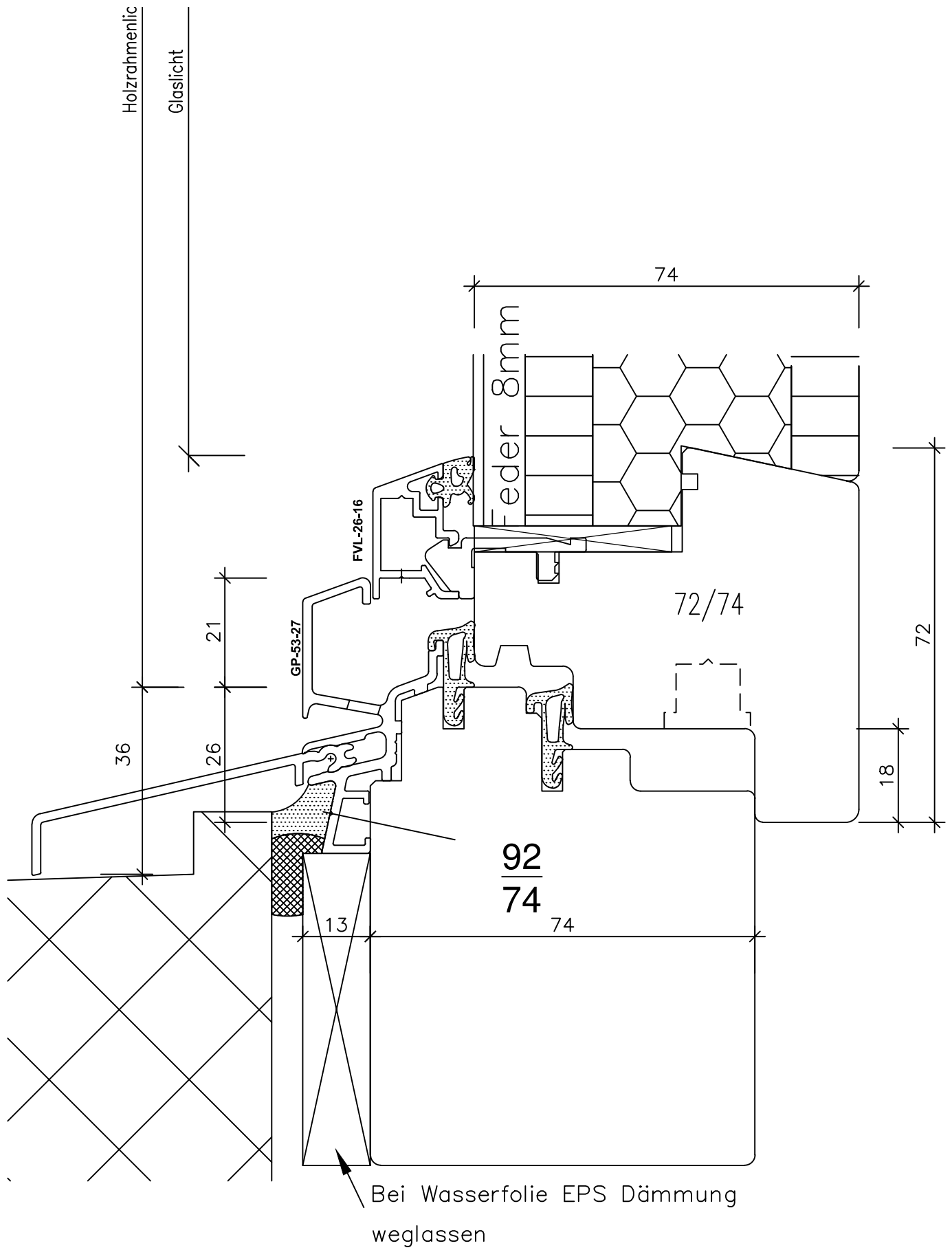






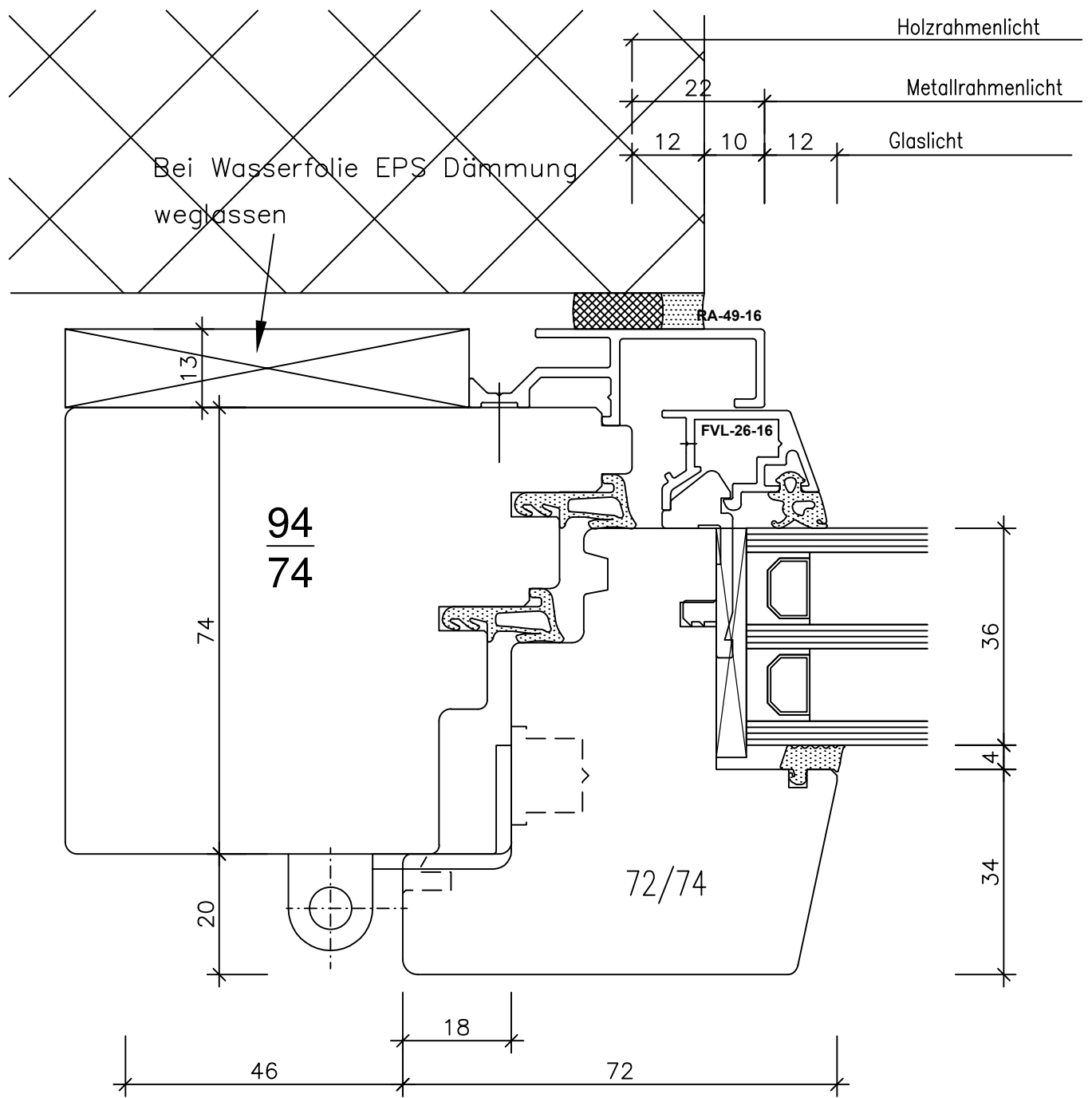
Fenster Sirius D 74/74

"Standart" 1,07



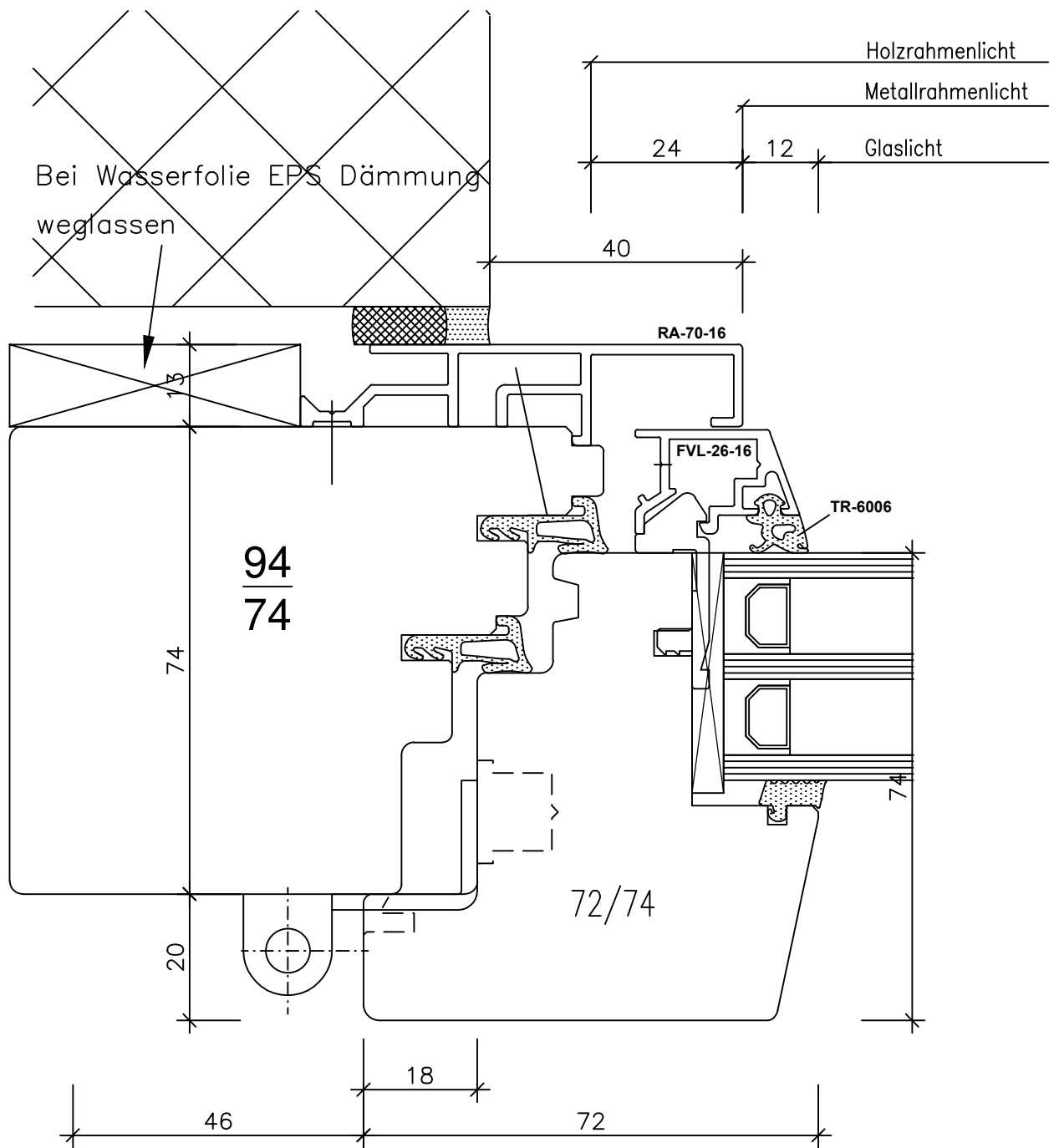
Fenster Sirius D 74/74

"Standart" 1,08



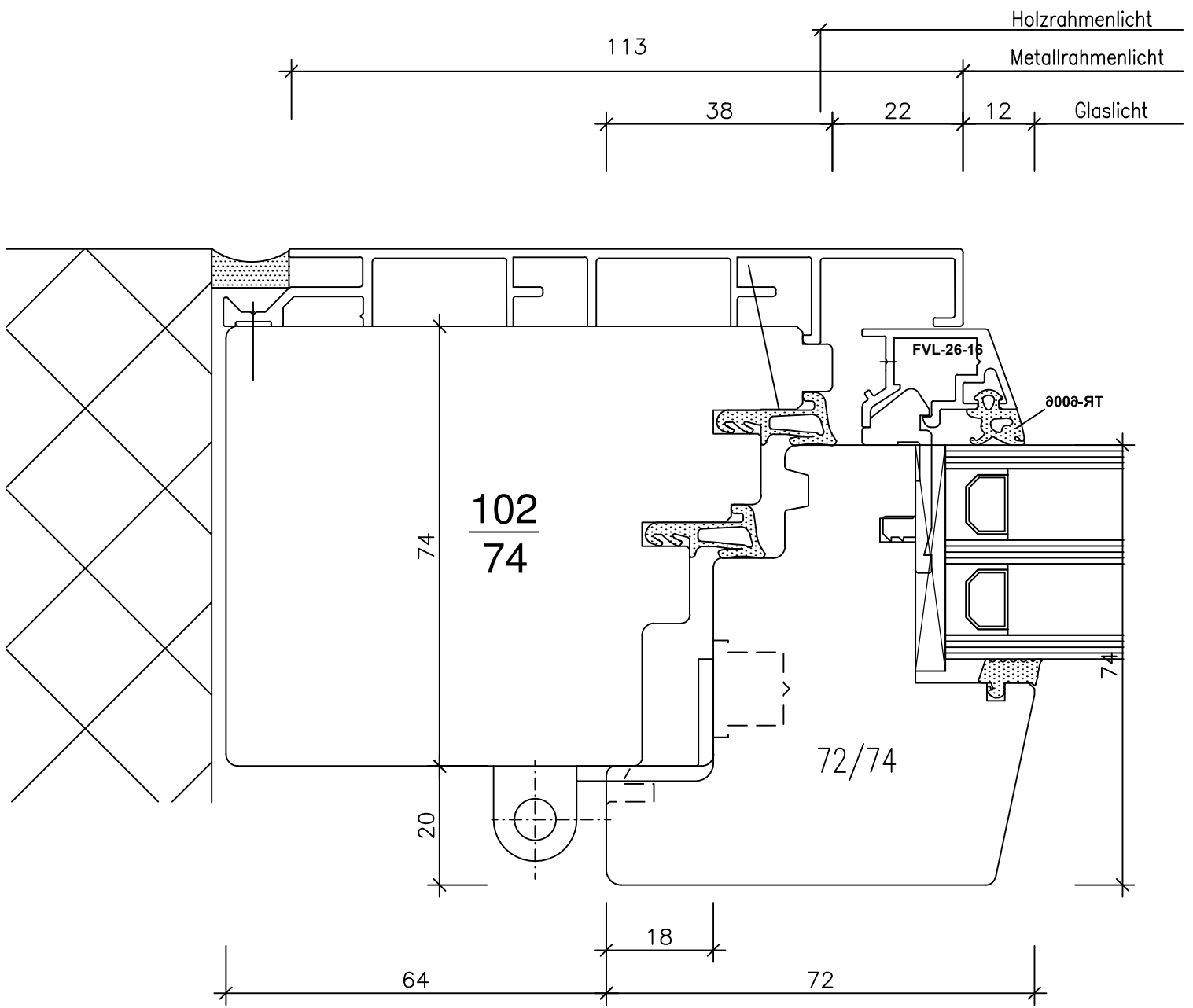
Fenster Sirius D 74/74

"Standart" 2,01



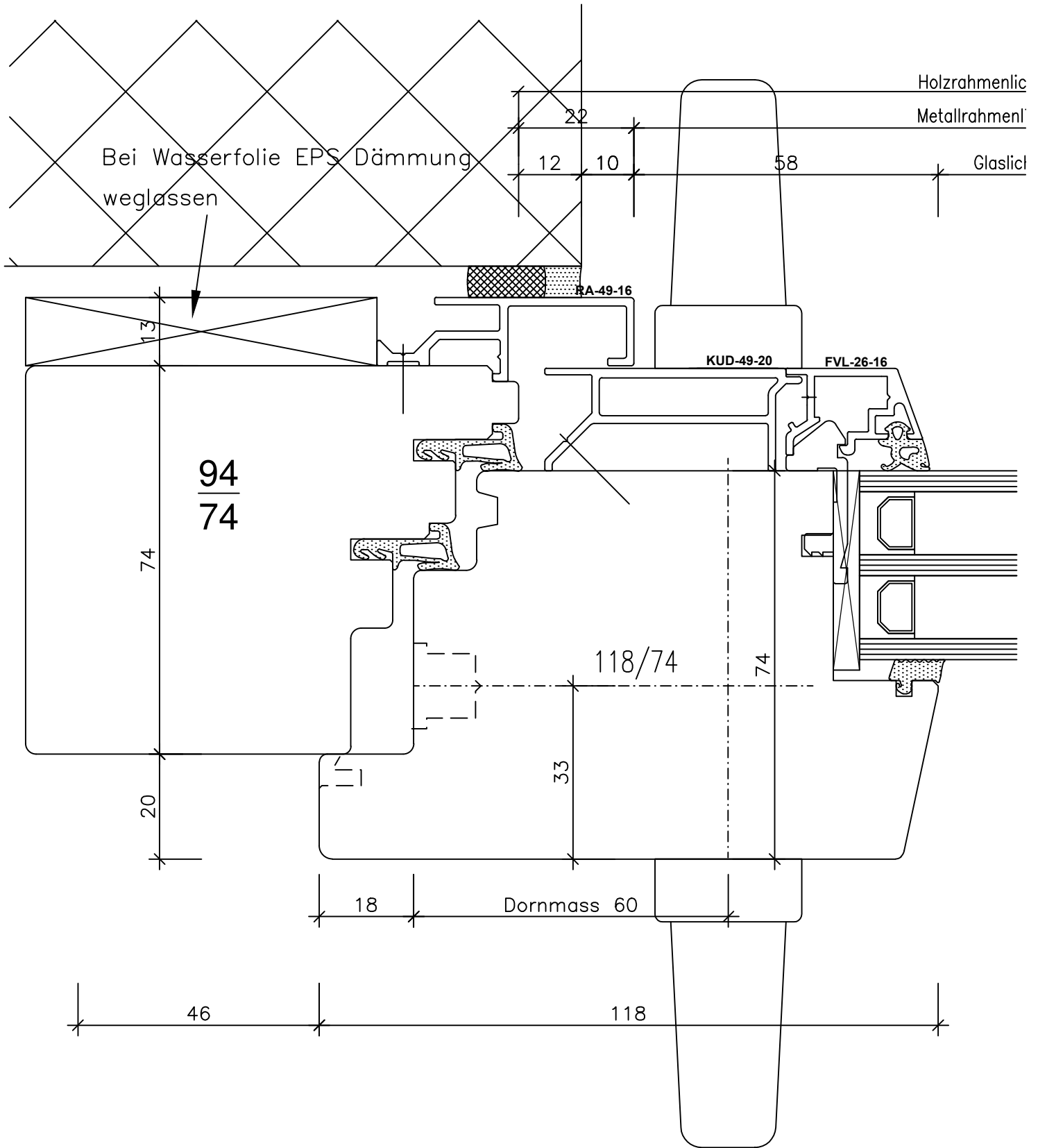
Fenster Sirius D 74/74

"Standart" 2,02



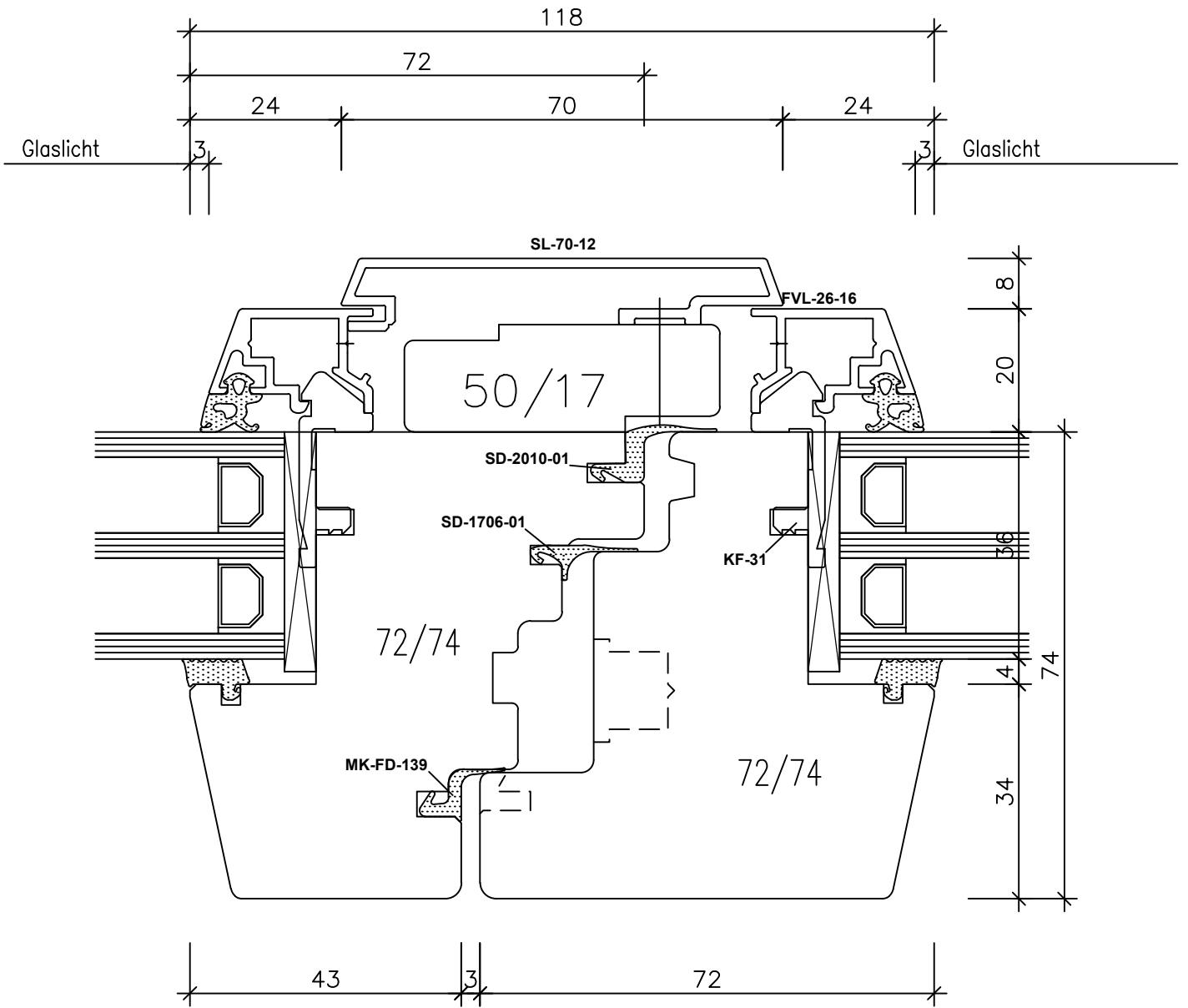
Fenster Sirius D 74/74

"Standart" 2,03



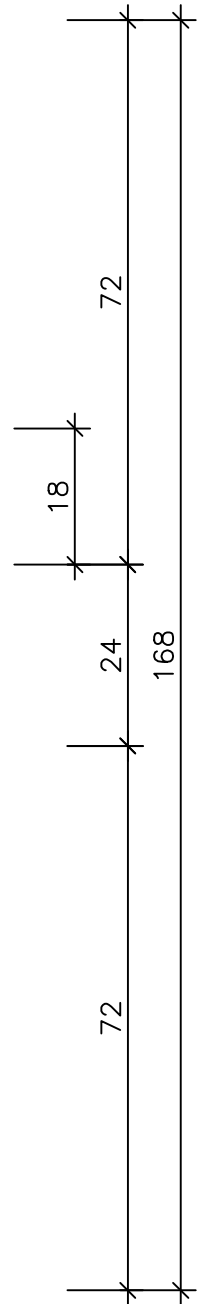
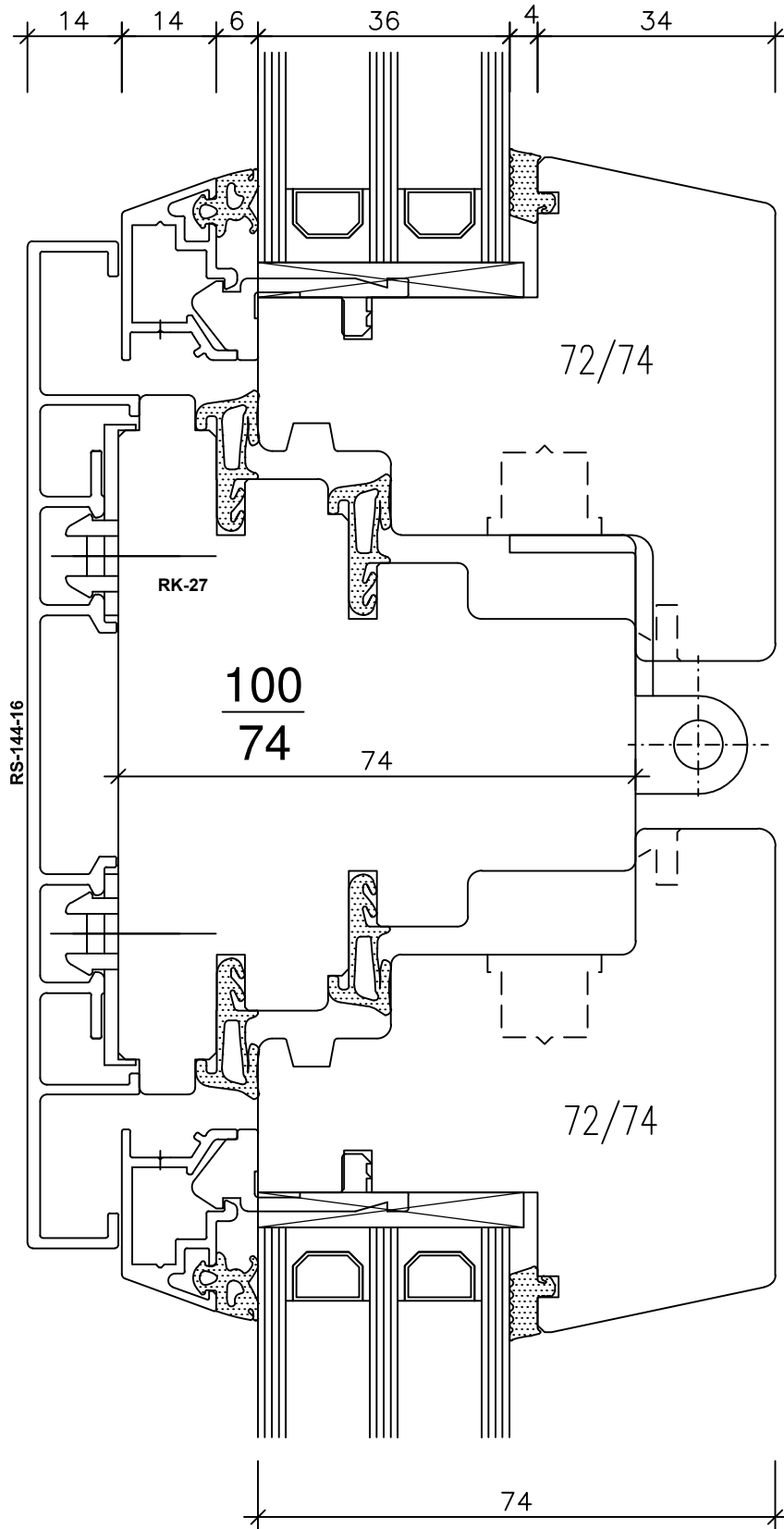
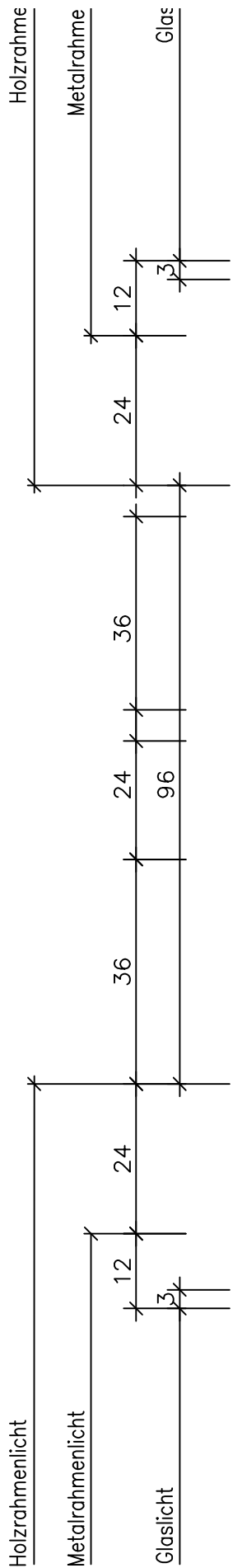
Fenster Sirius D 74/74

"Standart" 2,04



Fenster Sirius D 74/74

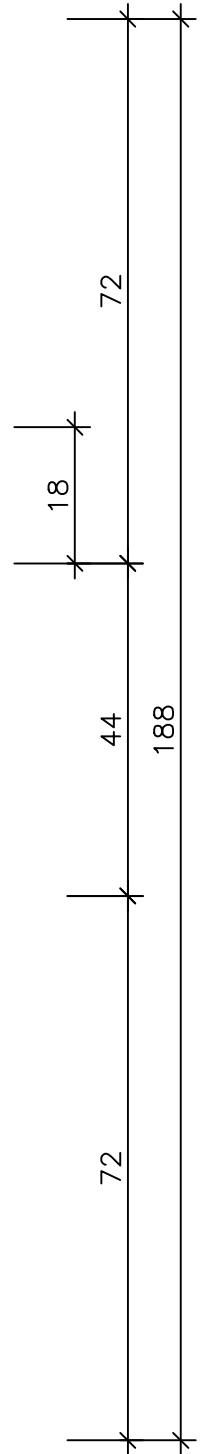
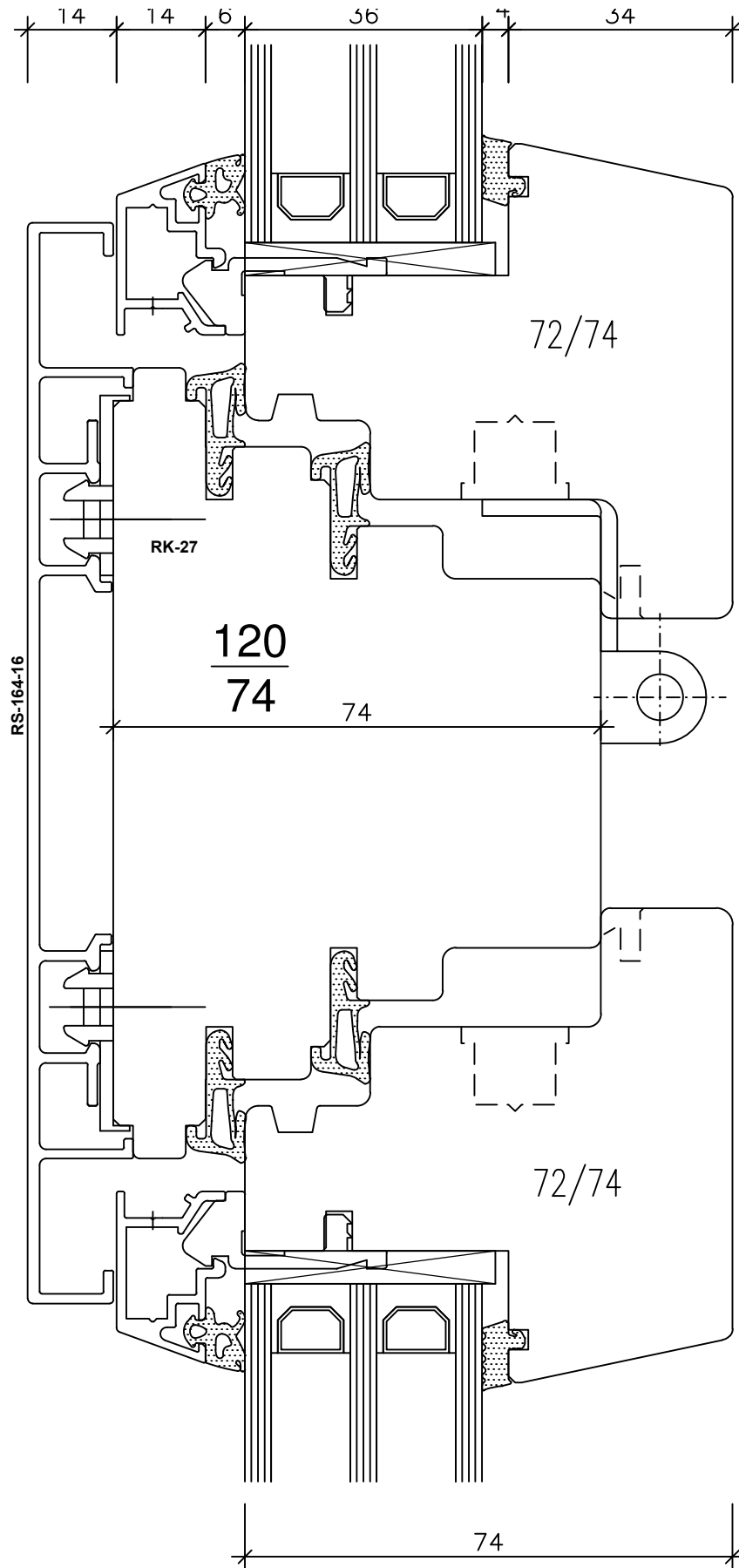
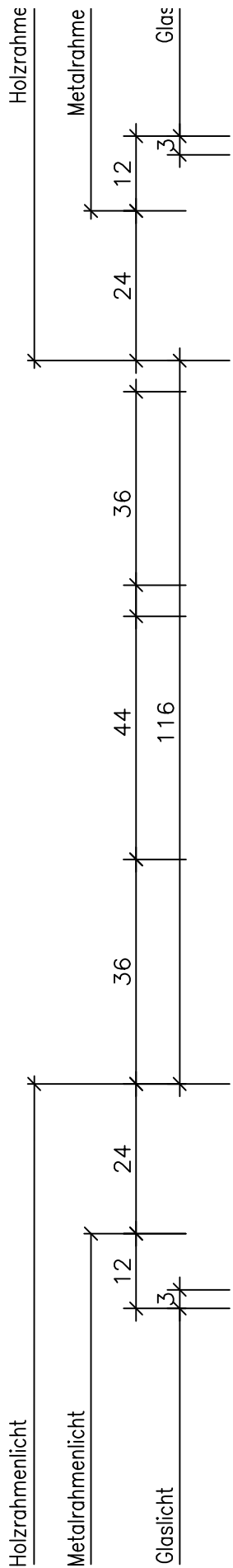
"Standart" 3,01



Fenster Sirius D 74/74

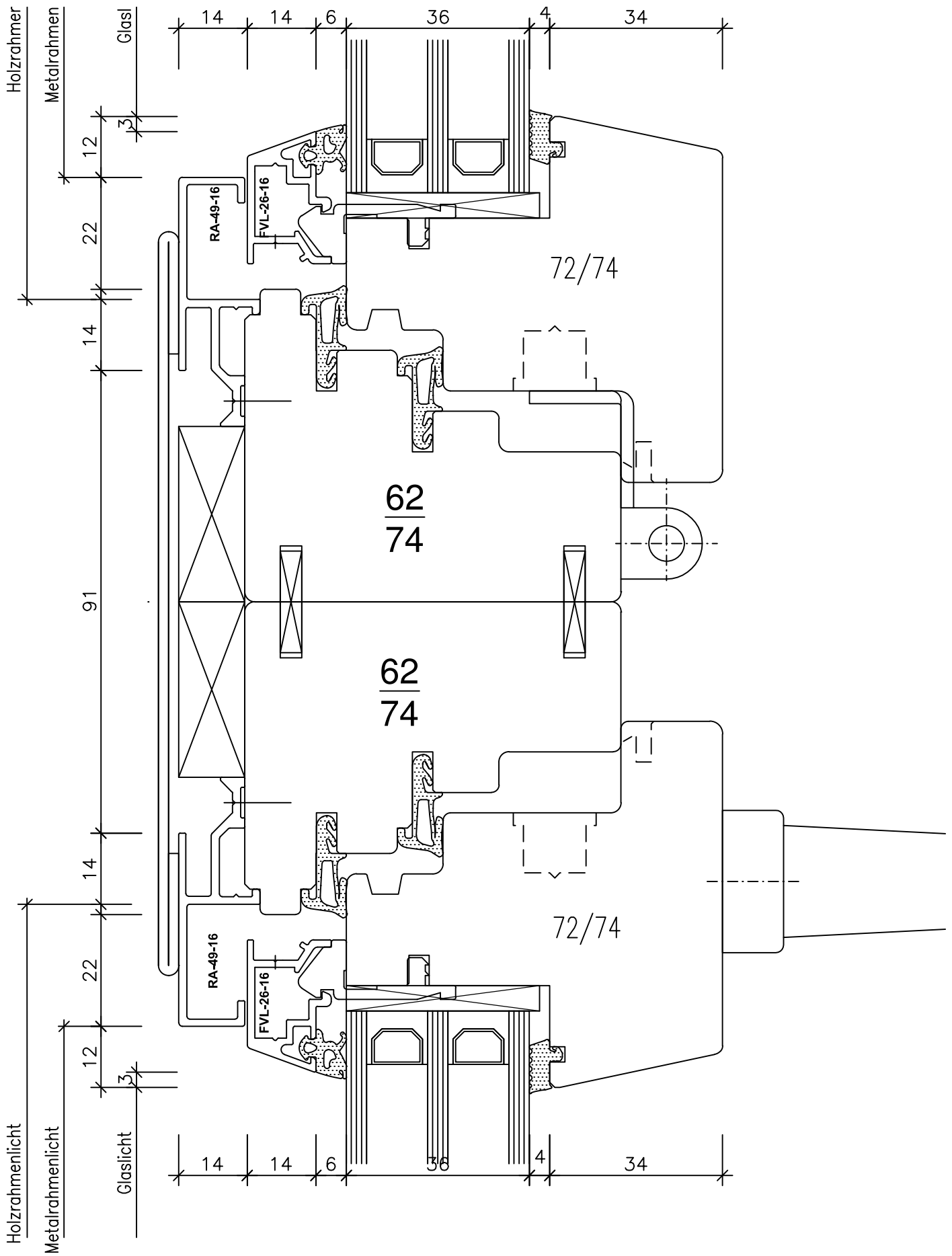
Setzholz "Standart" 4,01





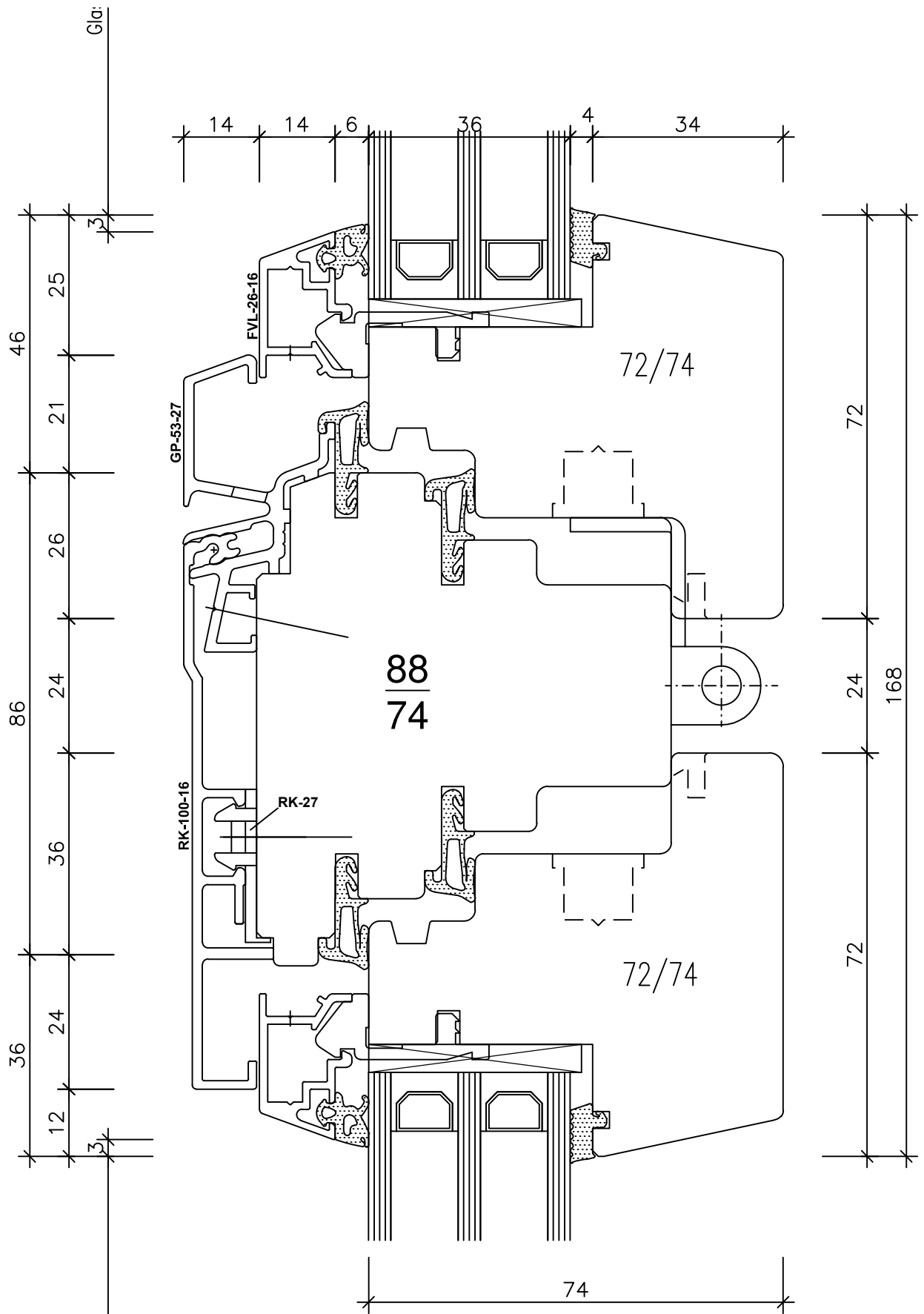
Fenster Sirius D 74/74

Setzholz "Standart" 4,01



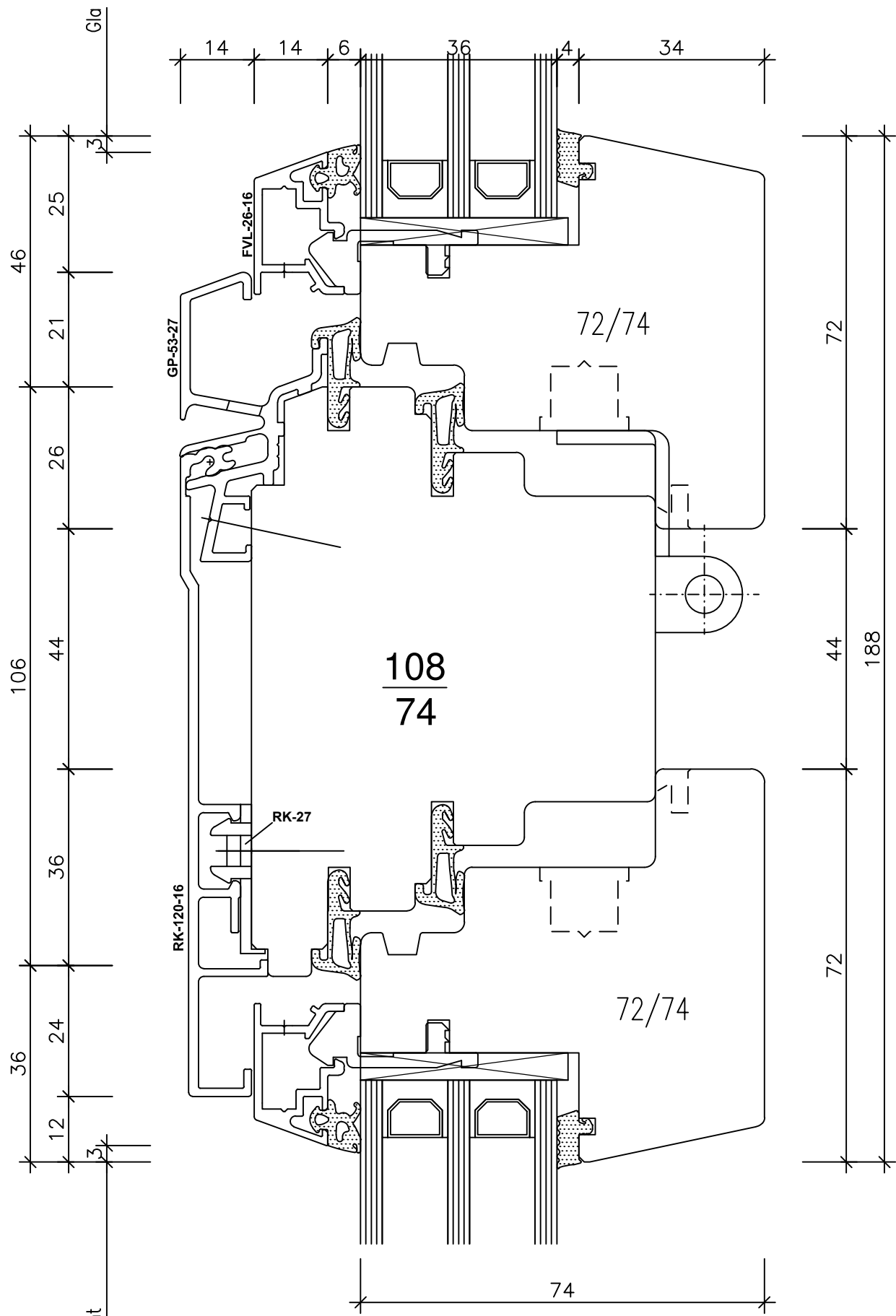
Fenster Sirius D 74/74

Setzholz Rahmenzusammenbau "Standart" 4,02



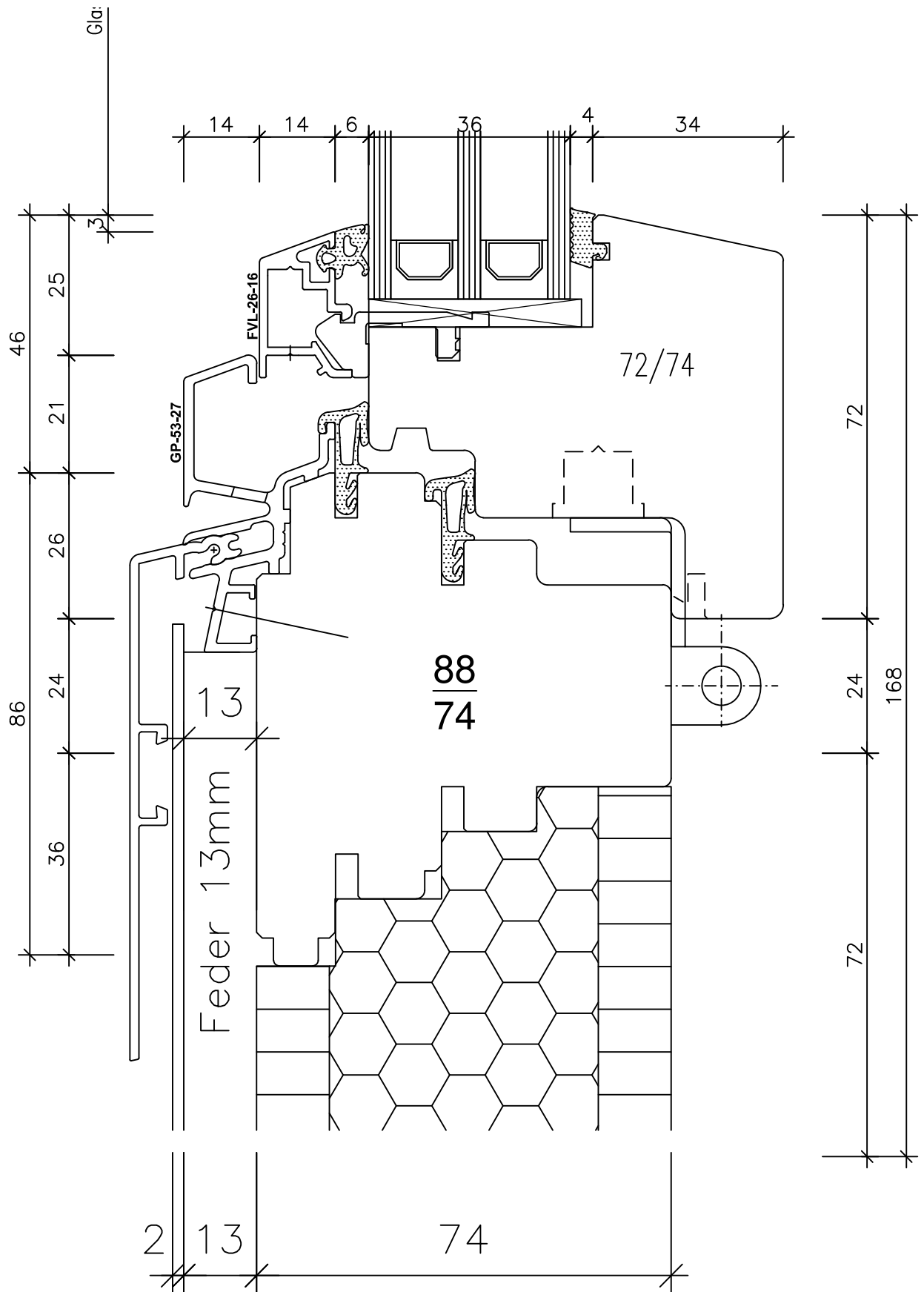
Fenster Sirius D 74/74

Kämpfer "Standart 110" 5,01



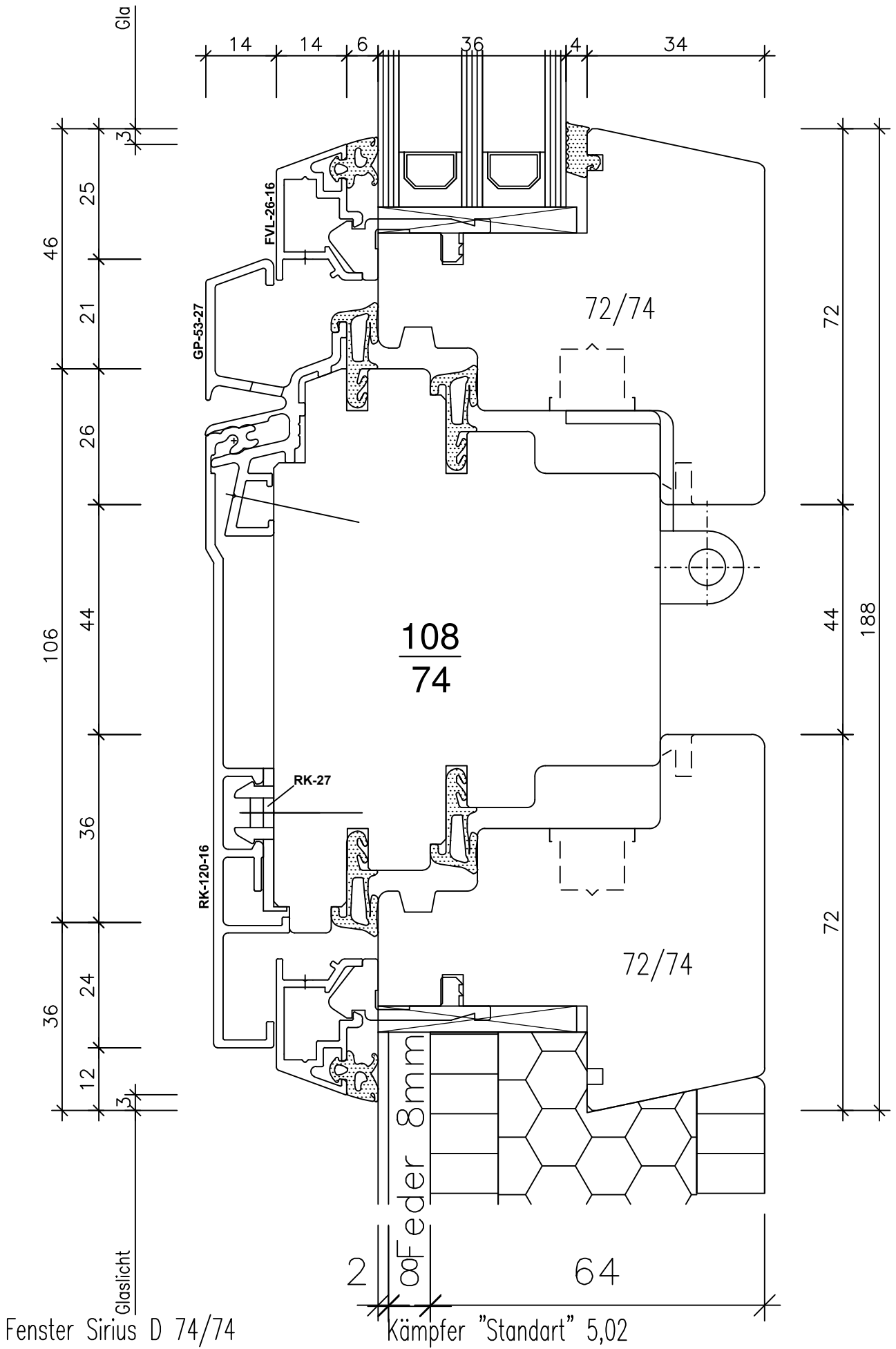
Fenster Sirius D 74/74

Kämpfer "Standart 130" 5,02

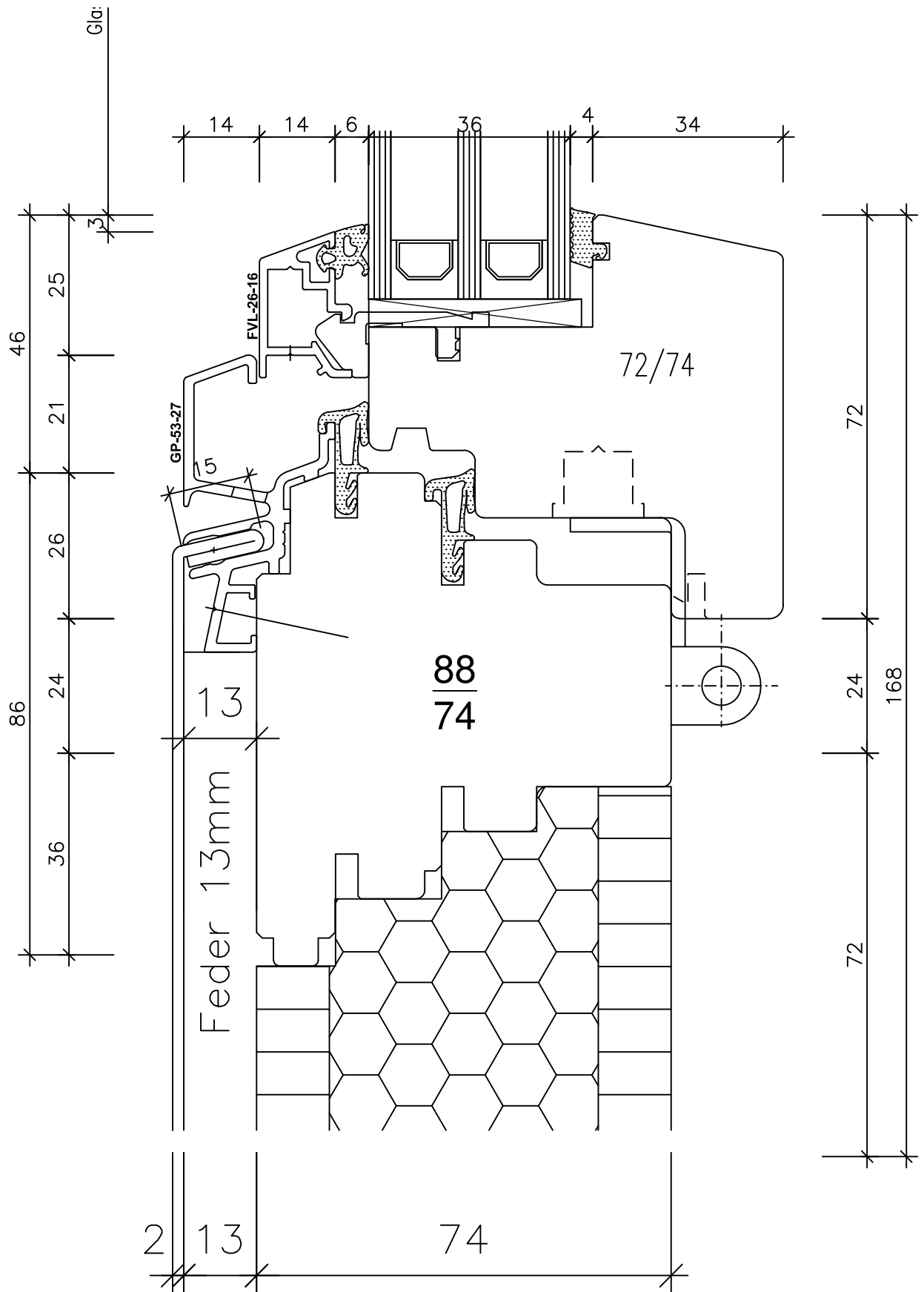


Fenster Sirius D 74/74

Kämpfer "Standart" 5,03



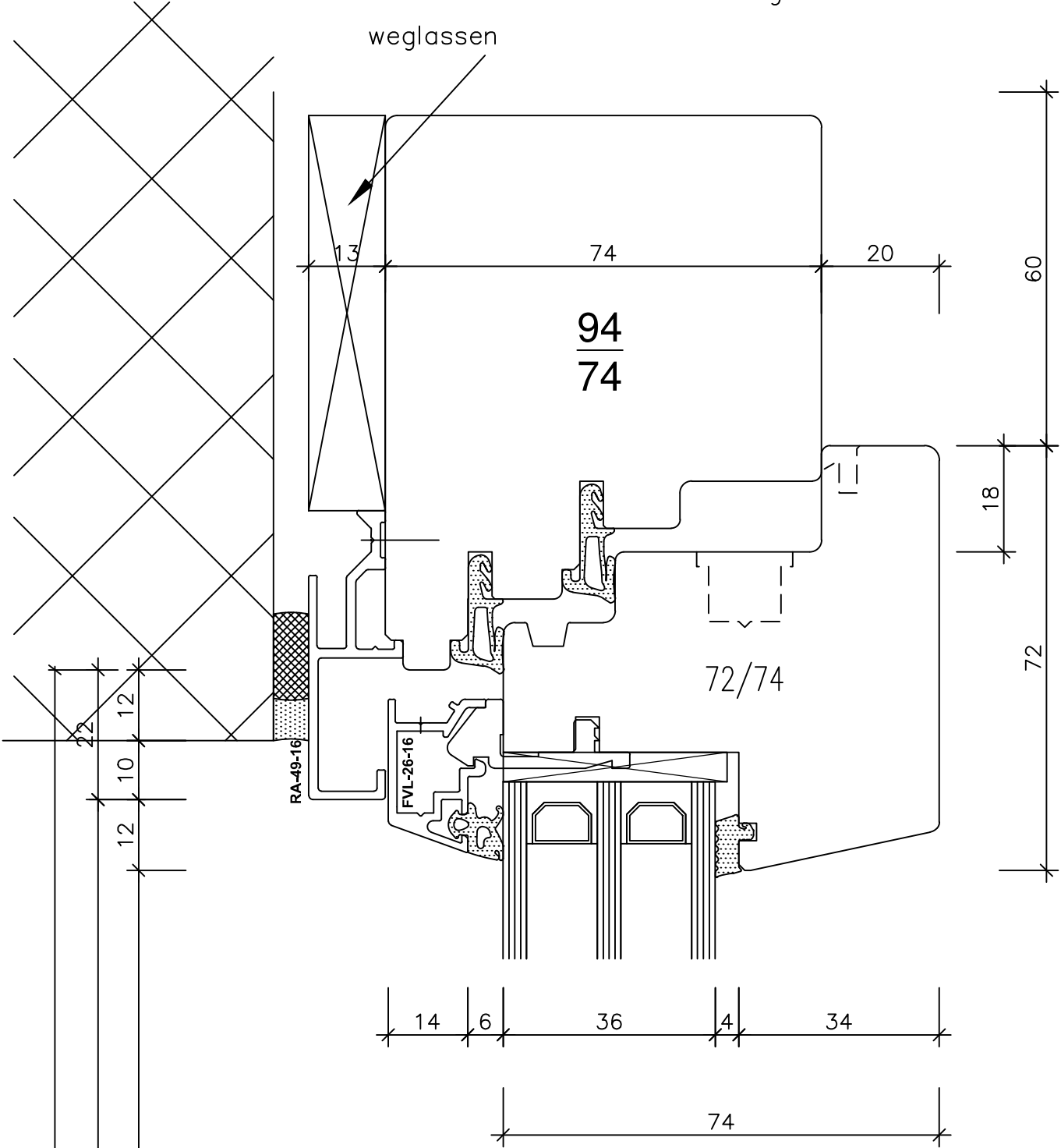
Fenster Sirius D 74/74



Fenster Sirius D 74/74

Kämpfer "Standart" 5,04

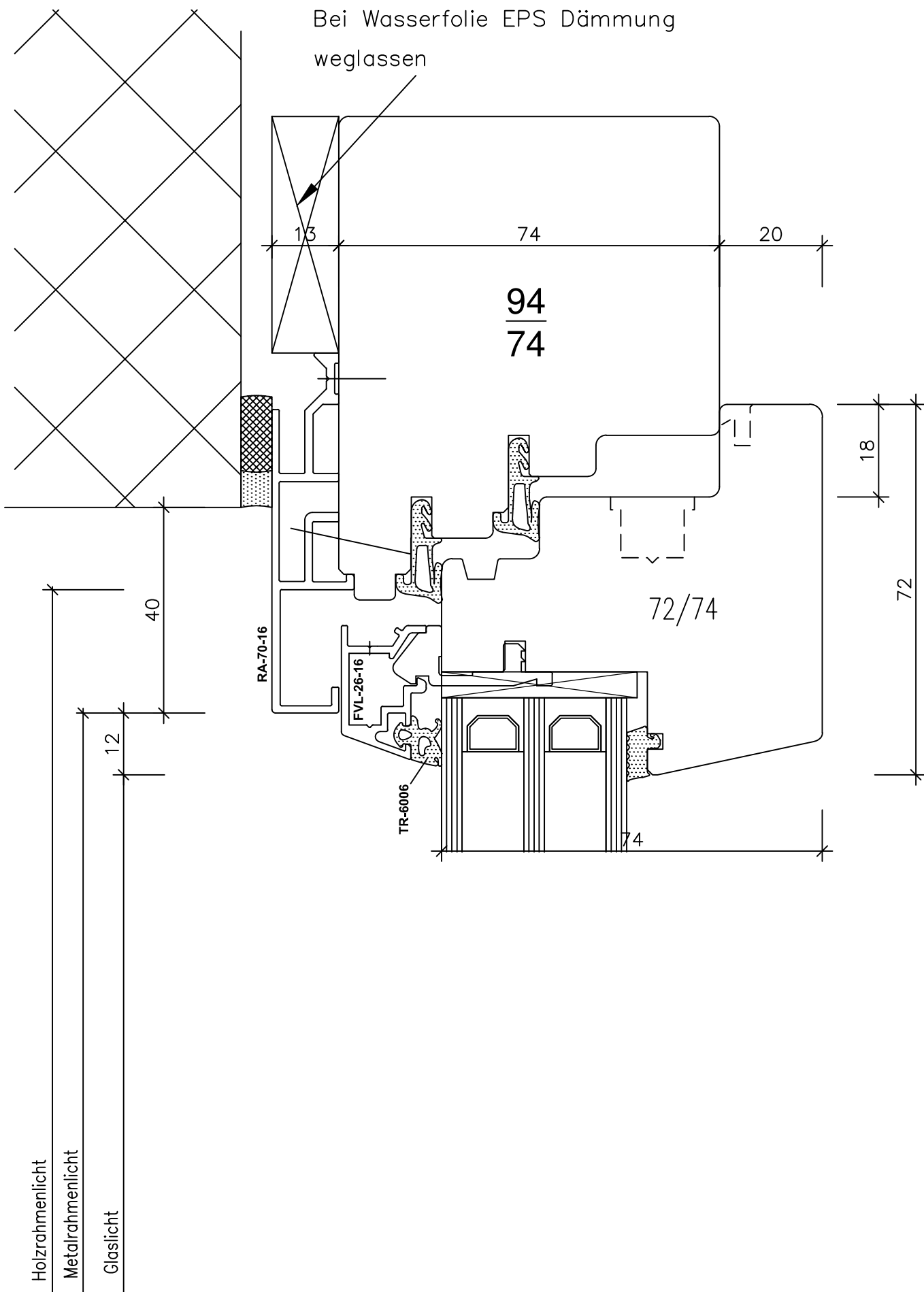
Bei Wasserfolie EPS Dämmung  
weglassen



Holzrahmenlicht  
Metalrahmenlicht  
Glaslicht  
Fenster Sirius D 74/74

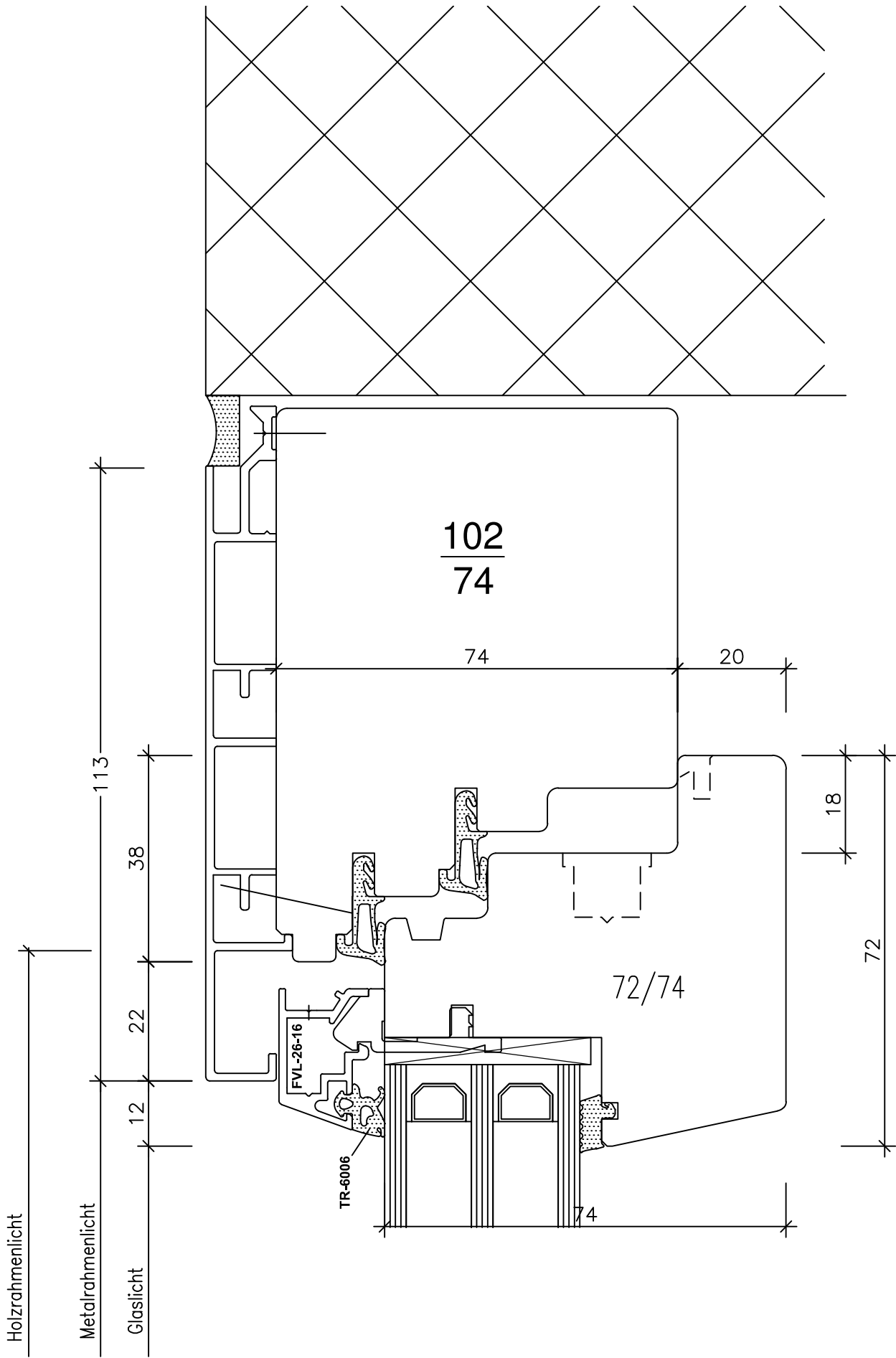
"Standart" 6,01





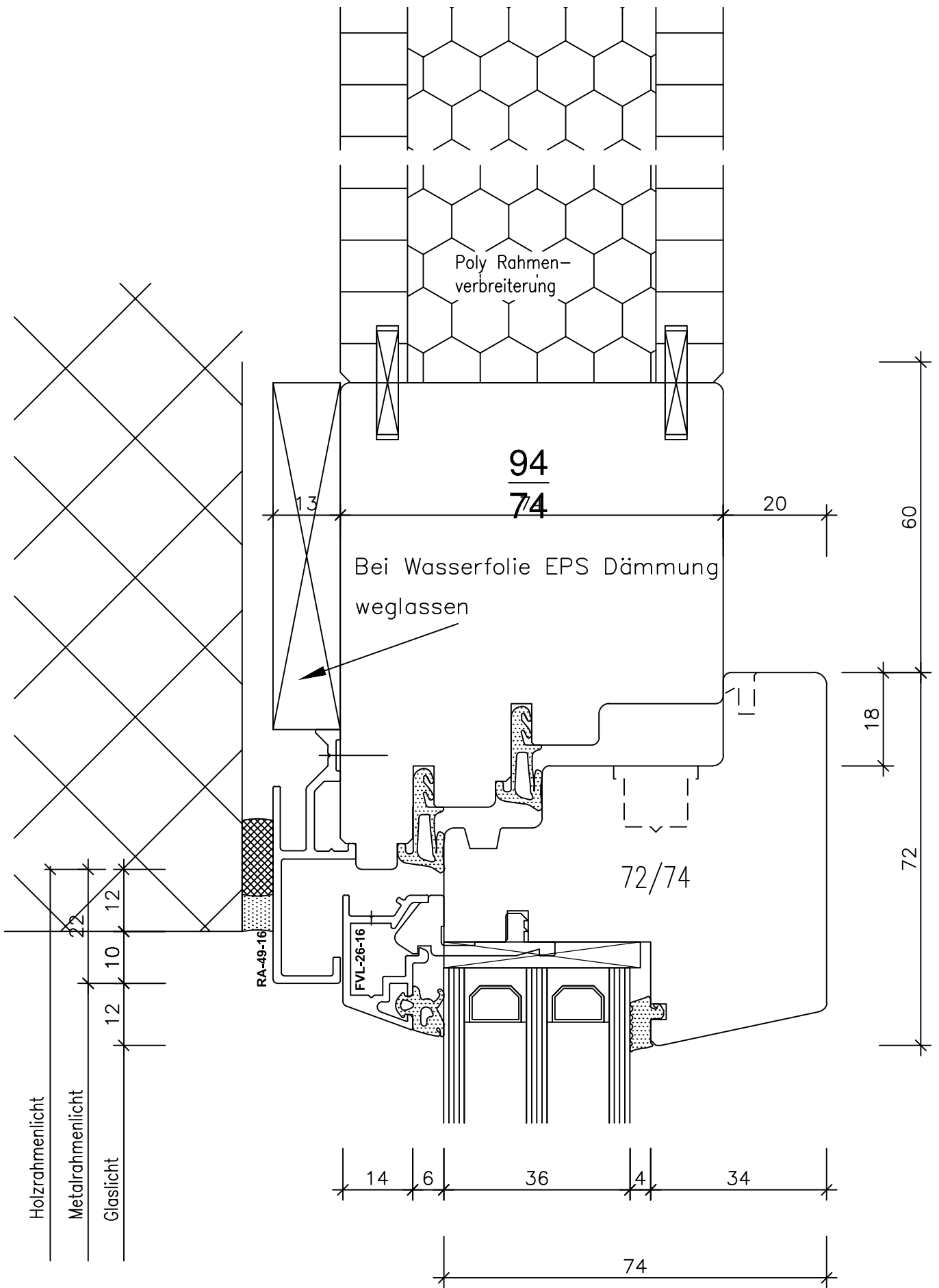
Fenster Sirius D 74/74

"Standart" 6,02



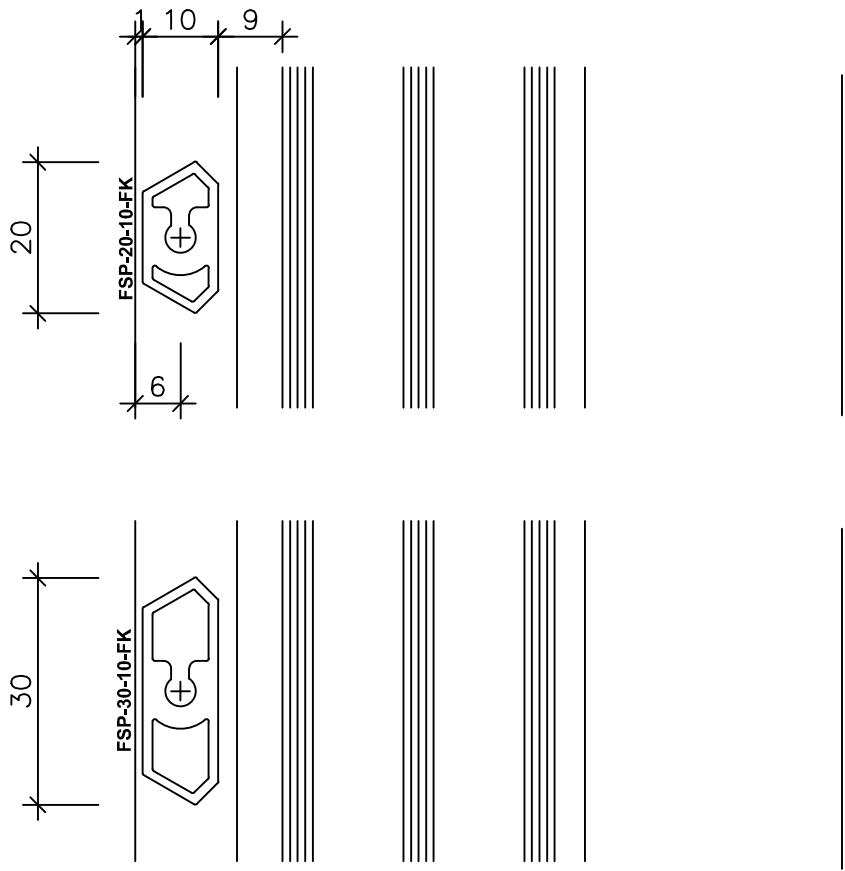
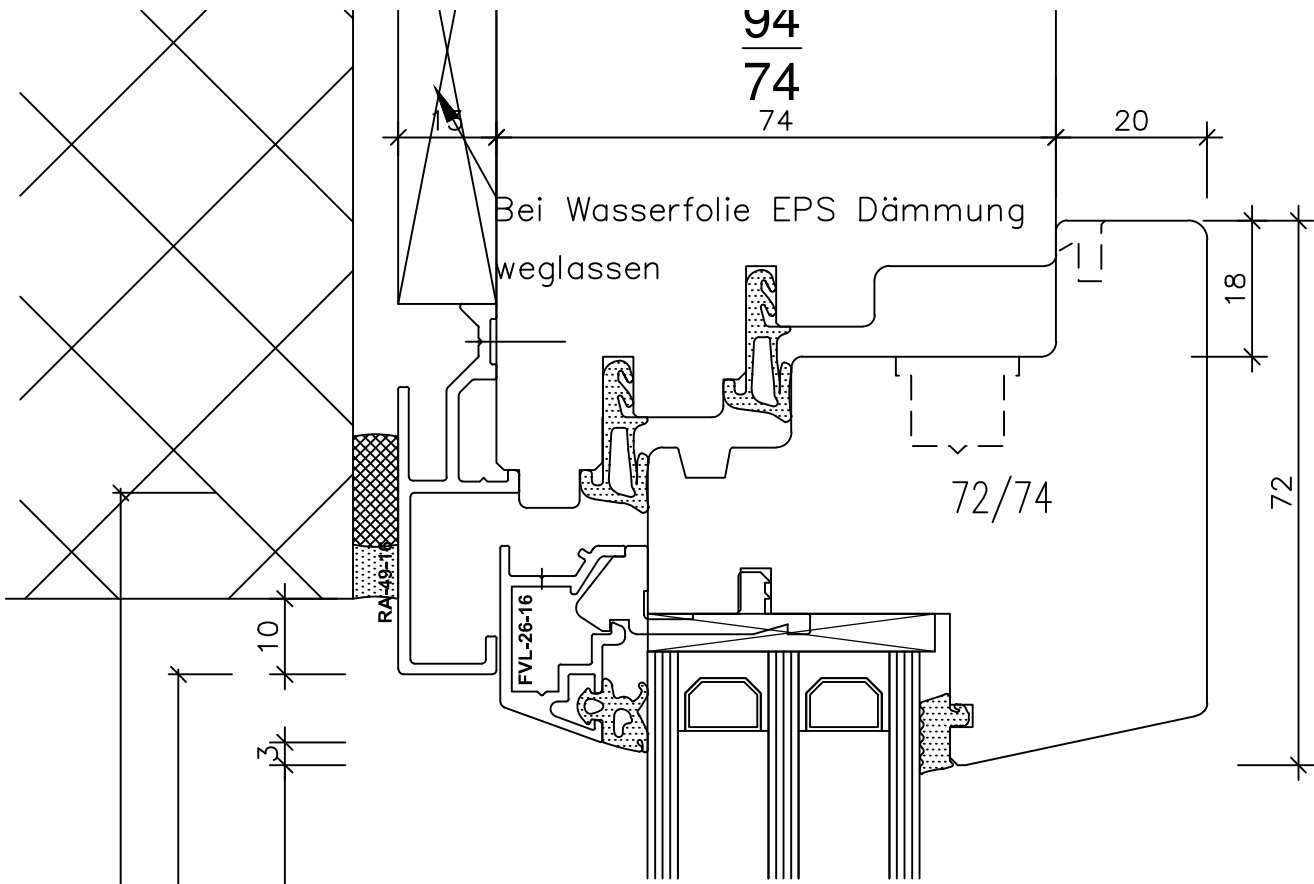
Fenster Sirius D 74/74

"Standart" 6,03



Fenster Sirius D 74/74

"Standart" 6,04



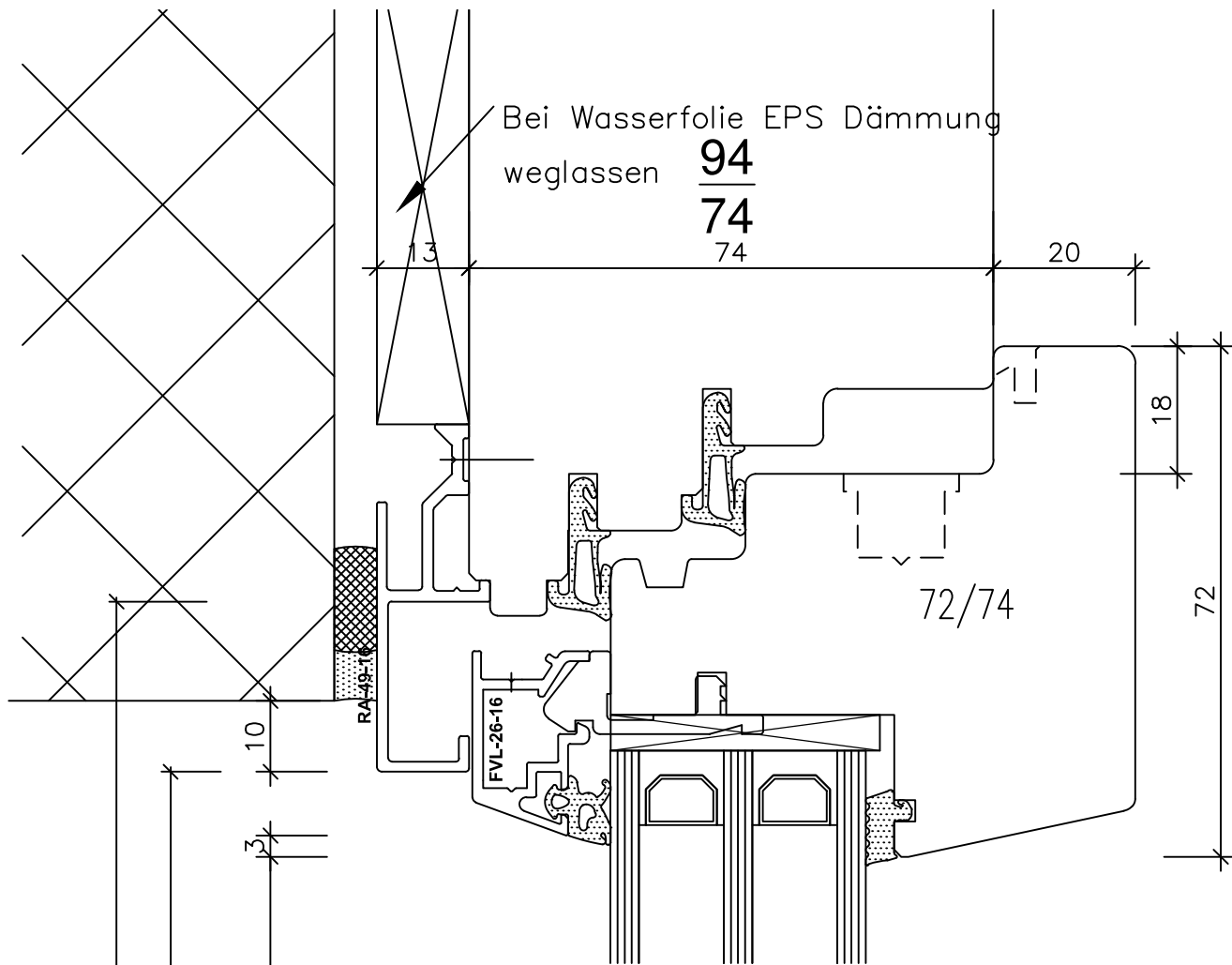
Holzrahmenlicht

Metalrahmenlicht

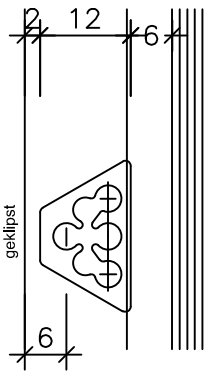
Glaslicht

Fenster Sirius D 74/74

"Standart" 7,01



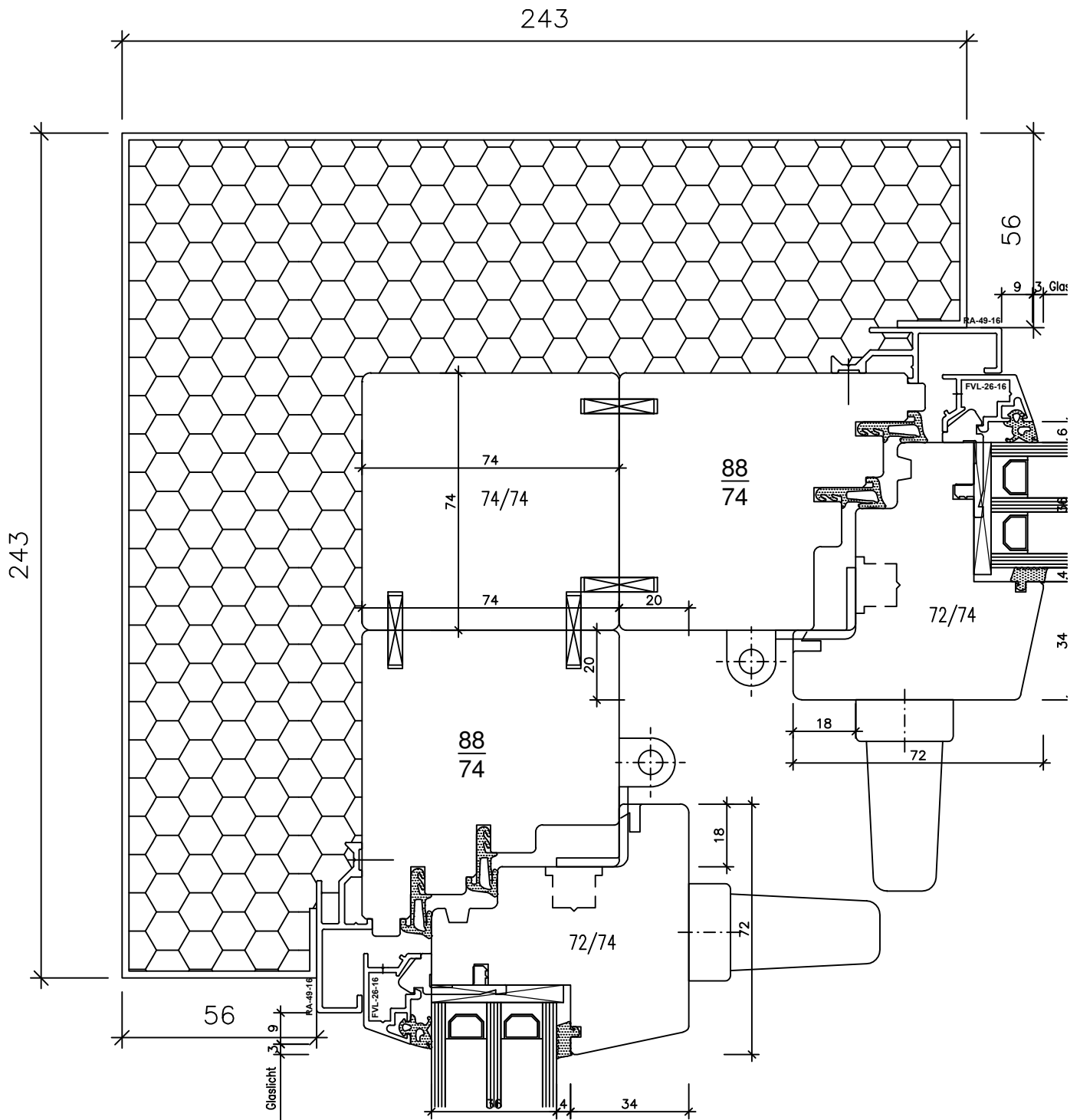
FSP-20-12  
geschraubt od.  
geklipst



Holzrahmenlicht  
Metalrahmenlicht  
Glaslicht

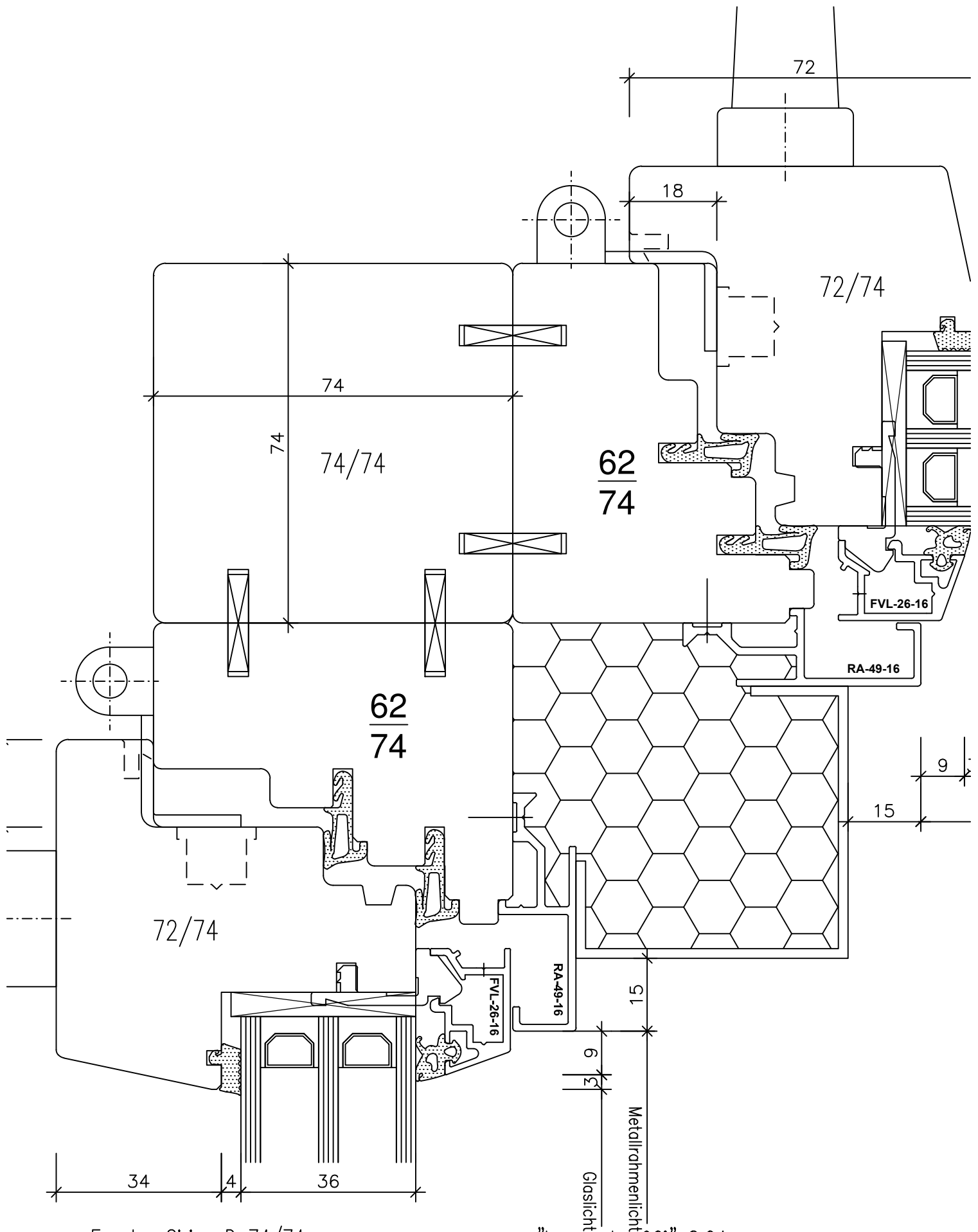
Fenster Sirius D 74/74

"Standart" 7,02



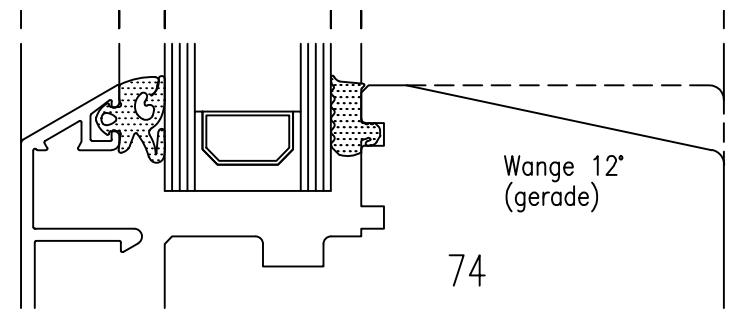
Fenster Sirius D 74/74

"Aussenecke 90°" 8,03



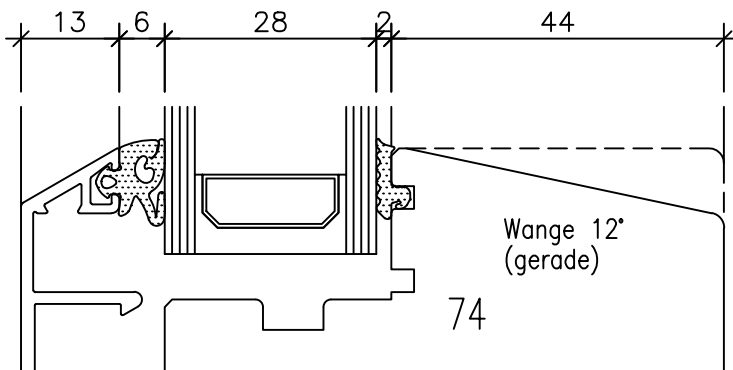
Fenster Sirius D 74/74

"Innenecke 90°" 8,04



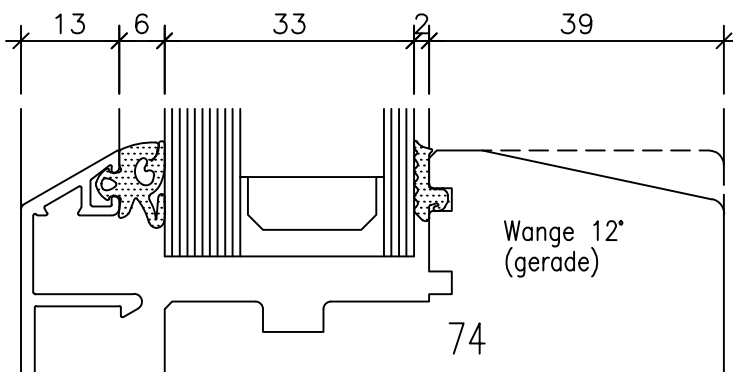
Glasfalztiefe 26 mm

Aussengummi	Glasstärke	Innengummi	Total
6 mm	22 mm	4 mm	32 mm
6 mm	23 mm	3 mm	32 mm
6 mm	24 mm	2 mm	32 mm
4 mm	25 mm	3 mm	32 mm



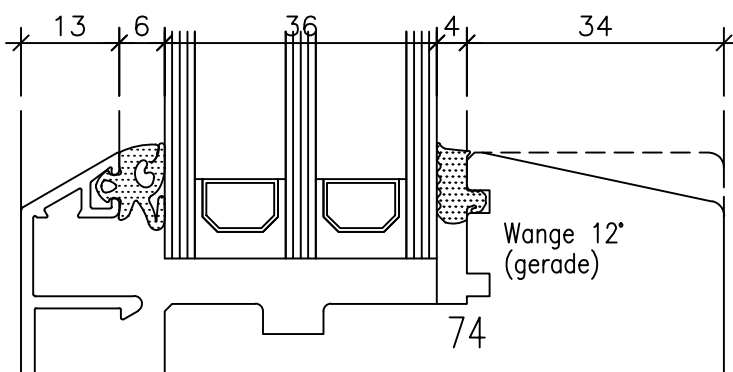
Glasfalztiefe 30 mm Standard

Aussengummi	Glasstärke	Innengummi	Total
6 mm	26 mm	4 mm	36 mm
6 mm	27 mm	3 mm	36 mm
6 mm	28 mm	2 mm	36 mm
4 mm	29 mm	3 mm	36 mm
4 mm	30 mm	2 mm	36 mm



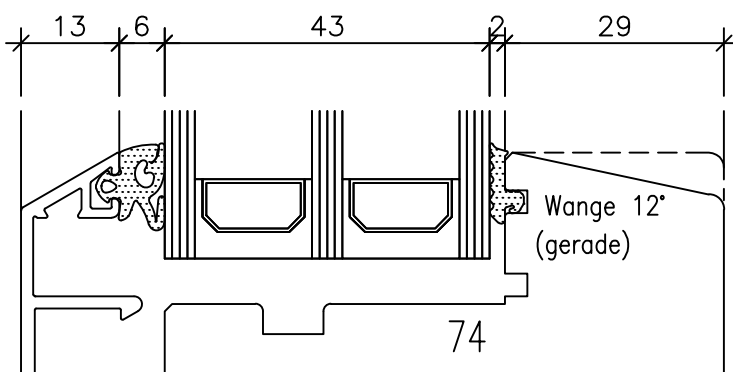
Glasfalztiefe 35 mm

Aussengummi	Glasstärke	Innengummi	Total
6 mm	32 mm	3 mm	41 mm
6 mm	33 mm	2 mm	41 mm
4 mm	34 mm	3 mm	41 mm
4 mm	35 mm	2 mm	41 mm



Glasfalztiefe 40 mm

Aussengummi	Glasstärke	Innengummi	Total
6 mm	36 mm	4 mm	46 mm
6 mm	37 mm	3 mm	46 mm
6 mm	38 mm	2 mm	46 mm
4 mm	39 mm	3 mm	46 mm
4 mm	40 mm	2 mm	46 mm



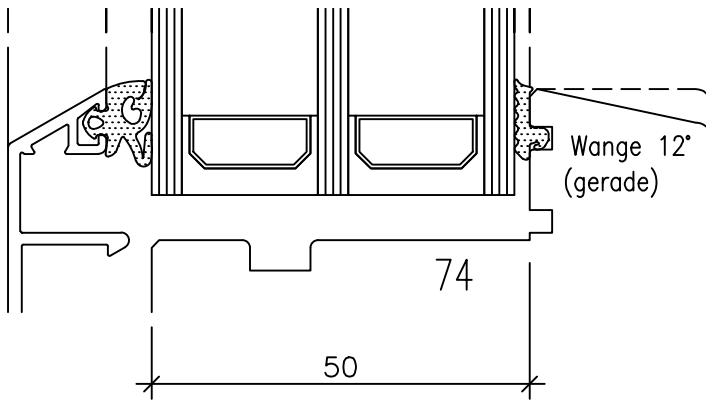
Glasfalztiefe 45 mm

Aussengummi	Glasstärke	Innengummi	Total
6 mm	42 mm	3 mm	51 mm
6 mm	43 mm	2 mm	51 mm
4 mm	44 mm	3 mm	51 mm
4 mm	45 mm	2 mm	51 mm

Fenster Sirius D 74/74

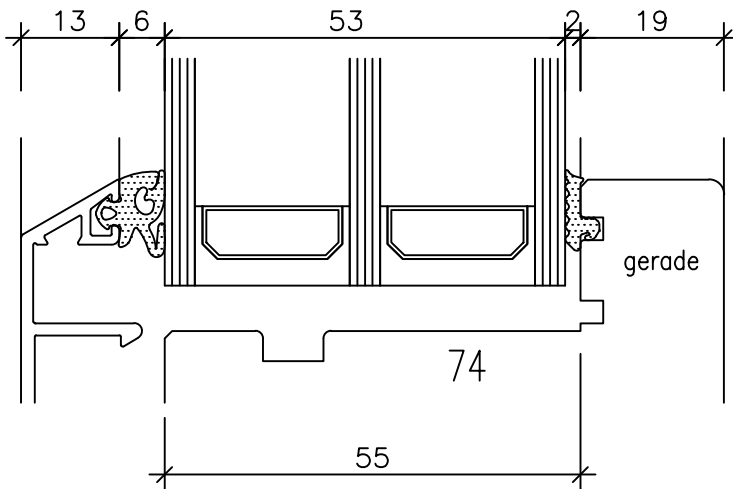
Glasfalz Varianten / 2. Dichtung 9.01





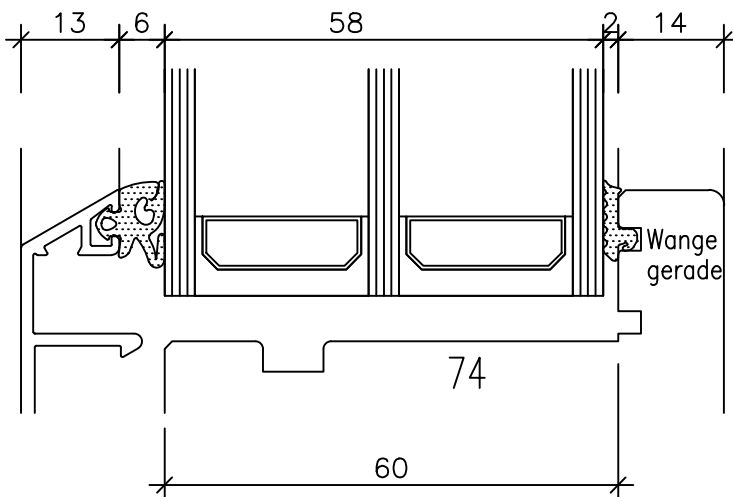
Glasfalztiefe 50 mm

Aussengummi	Glasstärke	Innengummi	Total
6 mm	46 mm	4 mm	56 mm
6 mm	47 mm	3 mm	56 mm
6 mm	48 mm	2 mm	56 mm
4 mm	49 mm	3 mm	56 mm
4 mm	50 mm	2 mm	56 mm



Glasfalztiefe 55 mm

Aussengummi	Glasstärke	Innengummi	Total
6 mm	51 mm	4 mm	61 mm
6 mm	52 mm	3 mm	61 mm
6 mm	53 mm	2 mm	61 mm
4 mm	54 mm	3 mm	61 mm
4 mm	55 mm	2 mm	61 mm



Glasfalztiefe 60 mm

Aussengummi	Glasstärke	Innengummi	Total
6 mm	56 mm	4 mm	66 mm
6 mm	57 mm	3 mm	66 mm
6 mm	58 mm	2 mm	66 mm
4 mm	59 mm	3 mm	66 mm
4 mm	60 mm	2 mm	66 mm