

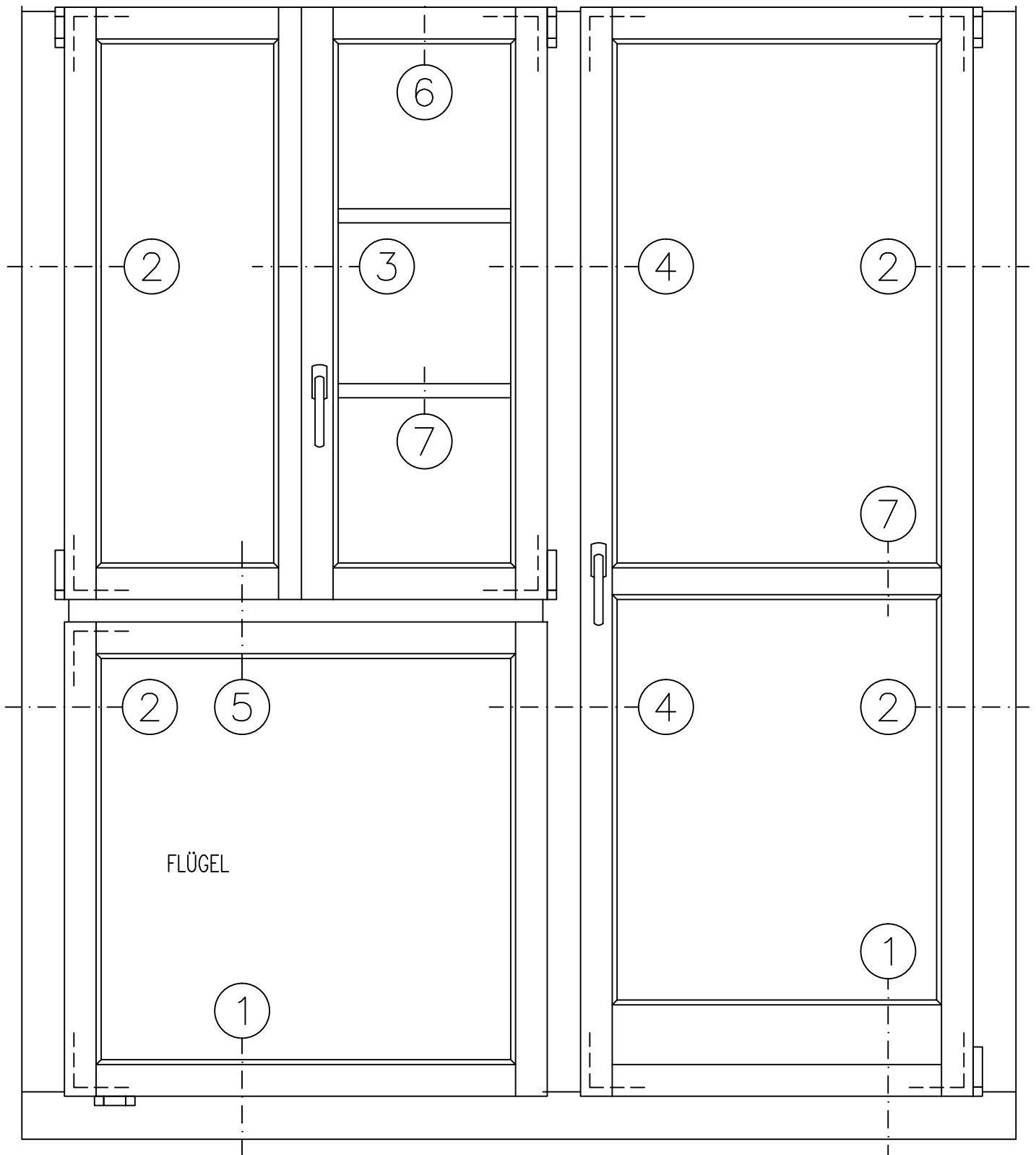


Holzbau Bucher AG
Untergasse 11
6064 Kerns
Telefon 041 666 07 07
Telefax 041 666 07 17

SIRIUS L OEKO 64/64 (HOLZ-METALL)

Beschrieb und Schemazeichnungen

| | |
|---------------|---|
| HOLZART | Fichte / Tanne, fehler- und spannungsfrei gehobelt und geschliffen, zum Naturbehandeln oder Streichen. |
| METALL | Äussere Metallverkleidung auf Flügel in Aluminium, Ecken mechanisch auf Gehrung verbunden. |
| VERGLASUNG | Isolierverglasung 2 oder 3-fach bis max. 45 mm stark möglich. Glasabstandhalter in diversen Materialien möglich. Einsatz mit entspanntem Glasfalz, Trockenverglasungsgummi innen und aussen ringsumlaufend. Ecken geschweisst. |
| BESCHLAEGE | Ecklagerbänder, dreidimensional verstellbar. Kantenverschluss Maco, verdeckt montiert, Griff in Leichtmetall. Alu-Wetterschenkel 2-teilig. |
| GUMMIDICHTUNG | Luftkammerdichtung im Rahmen ringsum, Ecken verschweisst. Mittelpartien mit doppelter Lippendichtung. Einsatz nach Beendigung der Malerarbeiten. |
| BEHANDLUNG | <u>Metall</u> : Oberflächen fertig einbrennlackiert in RAL Farbton. Spezialfarben auf Anfrage. <u>Holz</u> : Aus unserer betriebseigenen Malerei bieten wir diverse Farbbehandlungen an; von der Grundierung bis zum Fertiganstrich, je nach Situation und Bedarf. |
| VARIANTEN | Viele Möglichkeiten stehen zur Verfügung bezüglich Glas, Beschläge, Holzart, Sprossen, Masse usw. Für nähere Auskünfte stehen wir gerne zur Verfügung. |



FENSTER / BALKONTÜRE

(ANSICHT VON INNEN)

DETAIL - BEZEICHNUNGEN

- | | | |
|--------------------------------|----------------------------|-----------------------|
| 1, .. UNTEN (SCHNITT) | 4, .. SETZHOLZ (GRUNDRISS) | 7, .. SPROSSEN |
| 2, .. SEITLICH (GRUNDRISS) | 5, .. KÄMPFER (SCHNITT) | 8, .. ECK-ZUSAMMENBAU |
| 3, .. MITTELPARTIE (GRUNDRISS) | 6, .. OBEN (SCHNITT) | 9, .. VARIANTEN |

Fenster Sirius L Oeko 64/64

Übersicht 0.01

MST. 1:10

DAT. 01.04.08

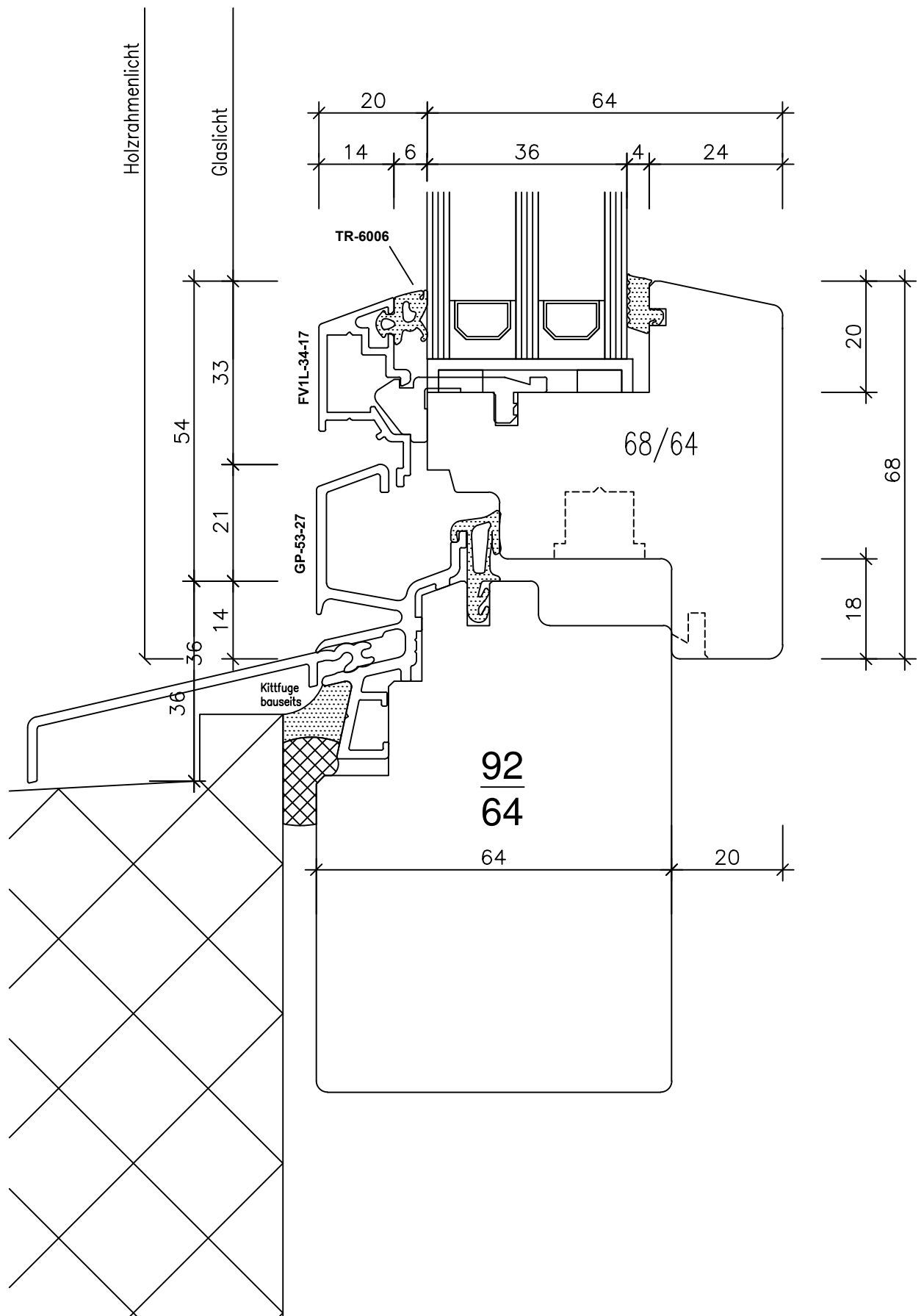
VIS. PS

G: CAD_DAT\STAMMDAT

DATEI:246\06 HB\Kombi+ Ko

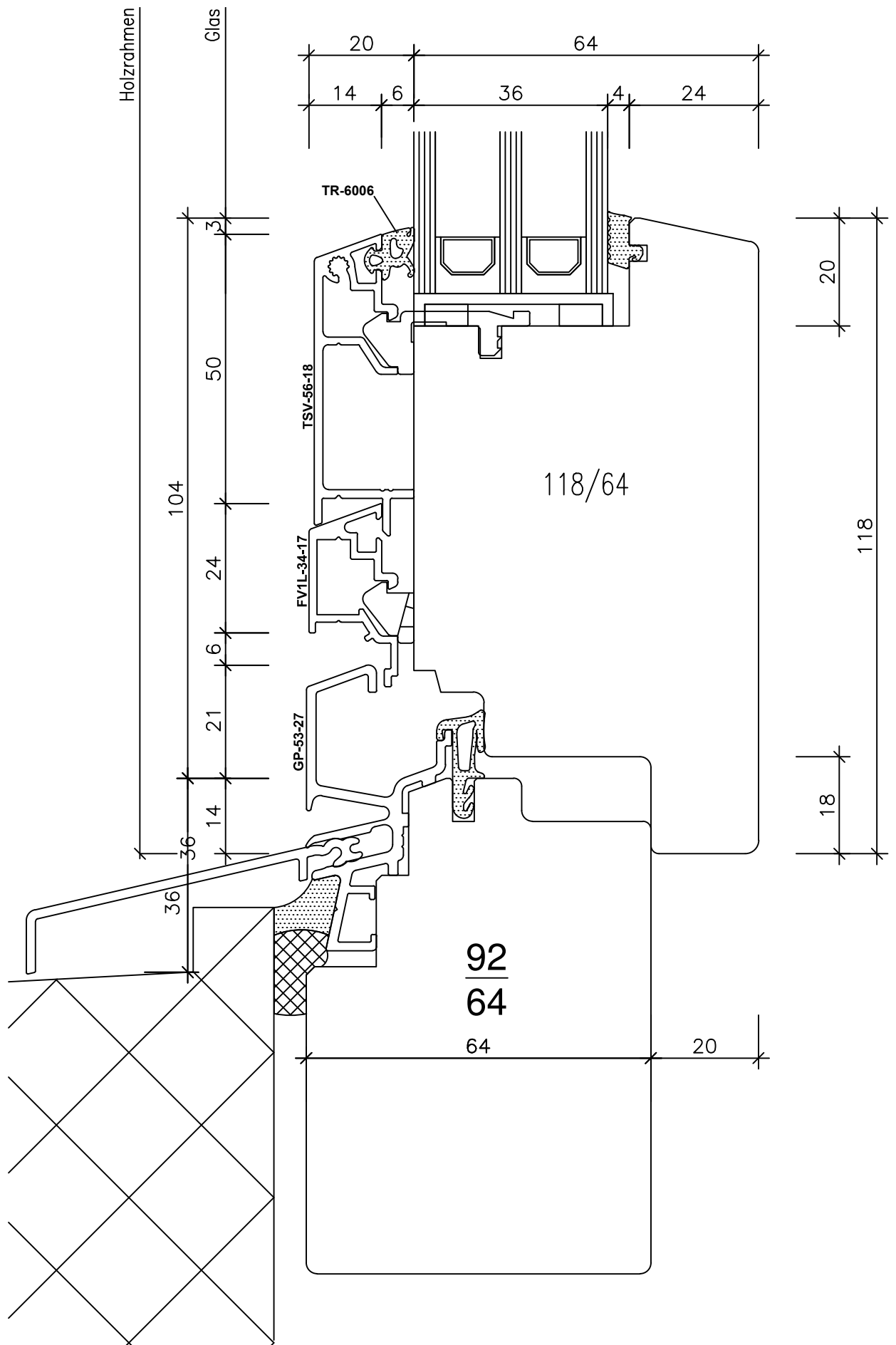


HOLZBAU BUCHER AG
 UNTERGASSE 11, 6064 KERNS
 TEL. 041/666 07 07 FAX 041/666 07 17



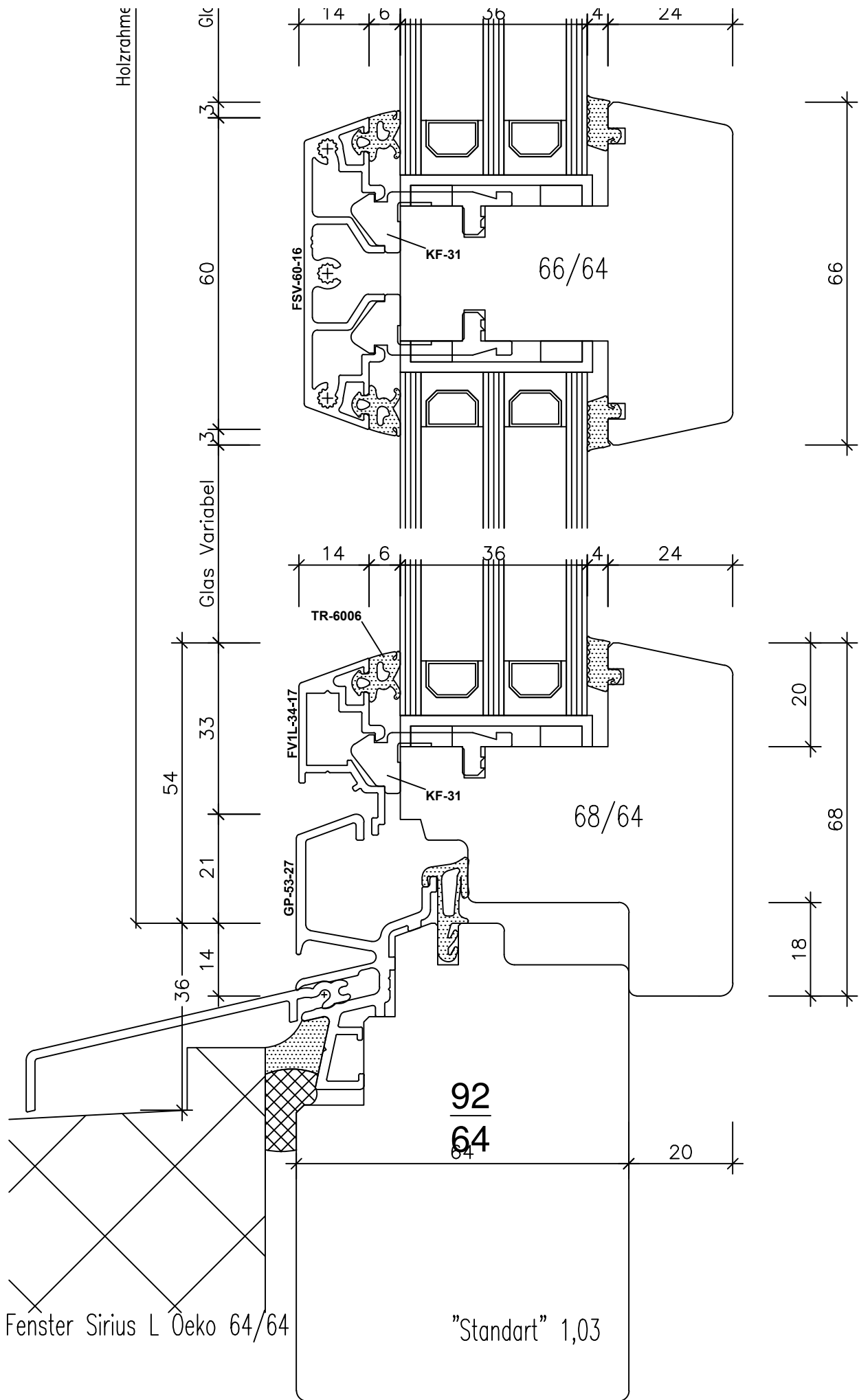
Fenster Sirius L Oeko 64/64

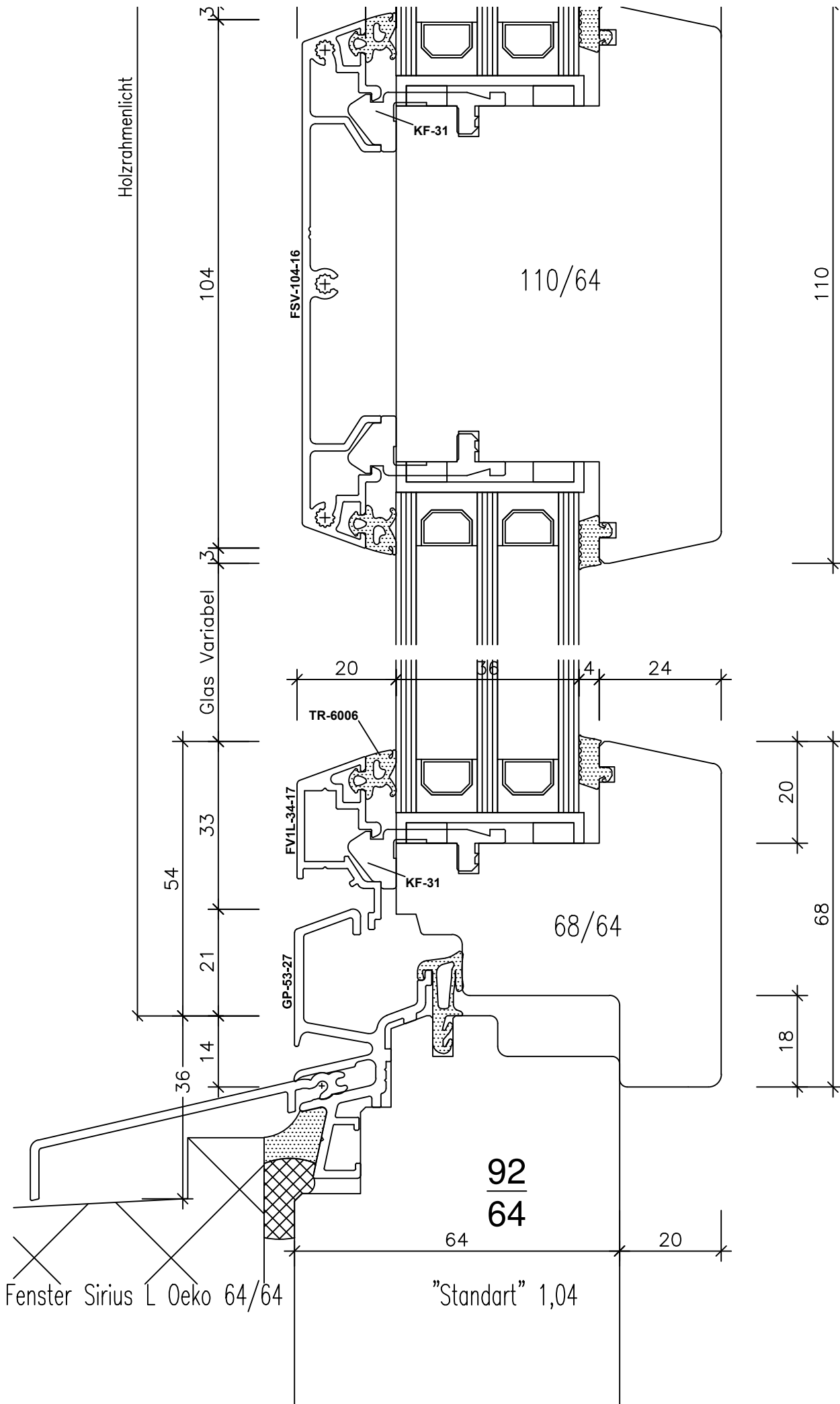
"Standart" 1,01



Fenster Sirius L Oeko 64/64

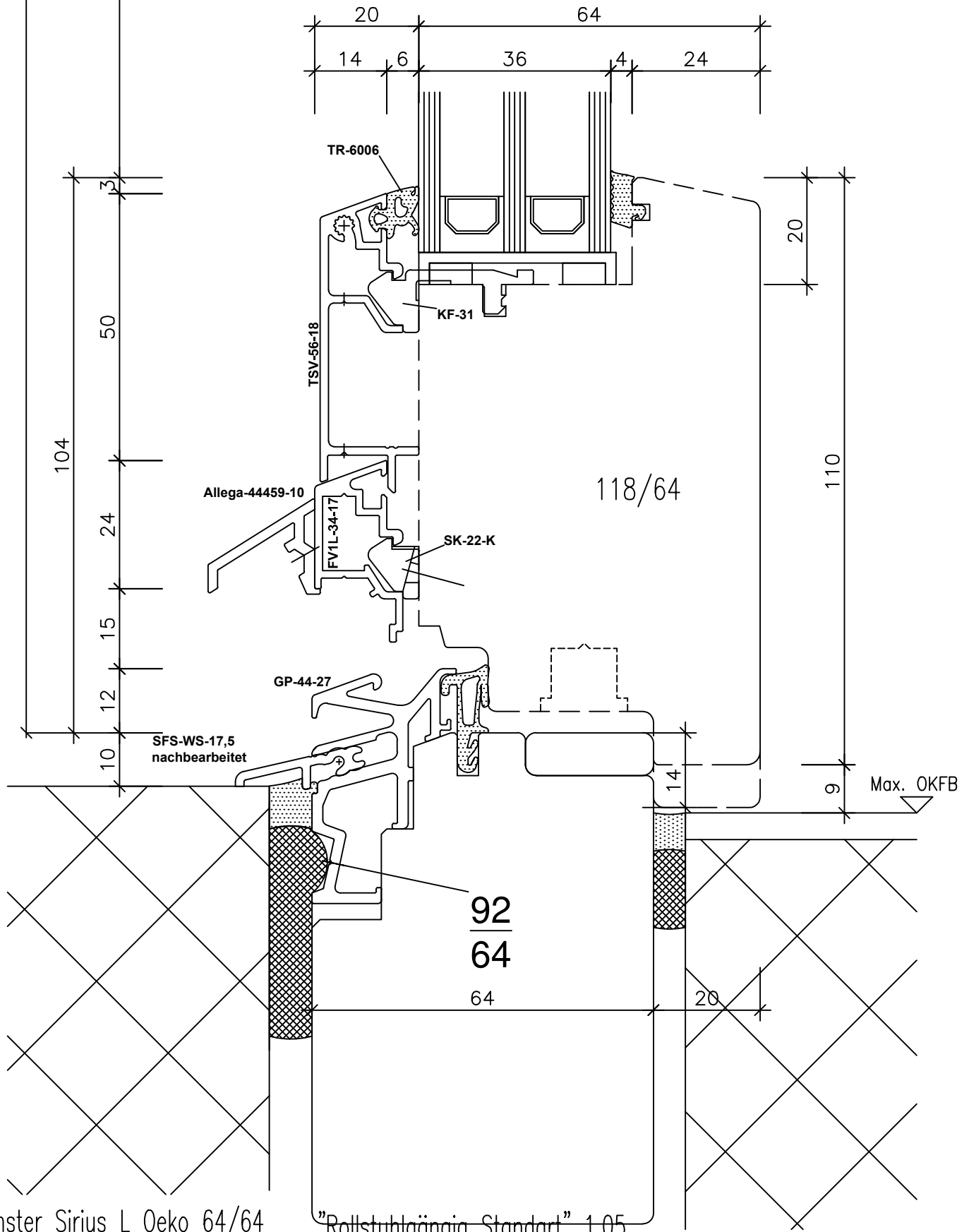
"Balkontür-Sockel Standart" 1,02





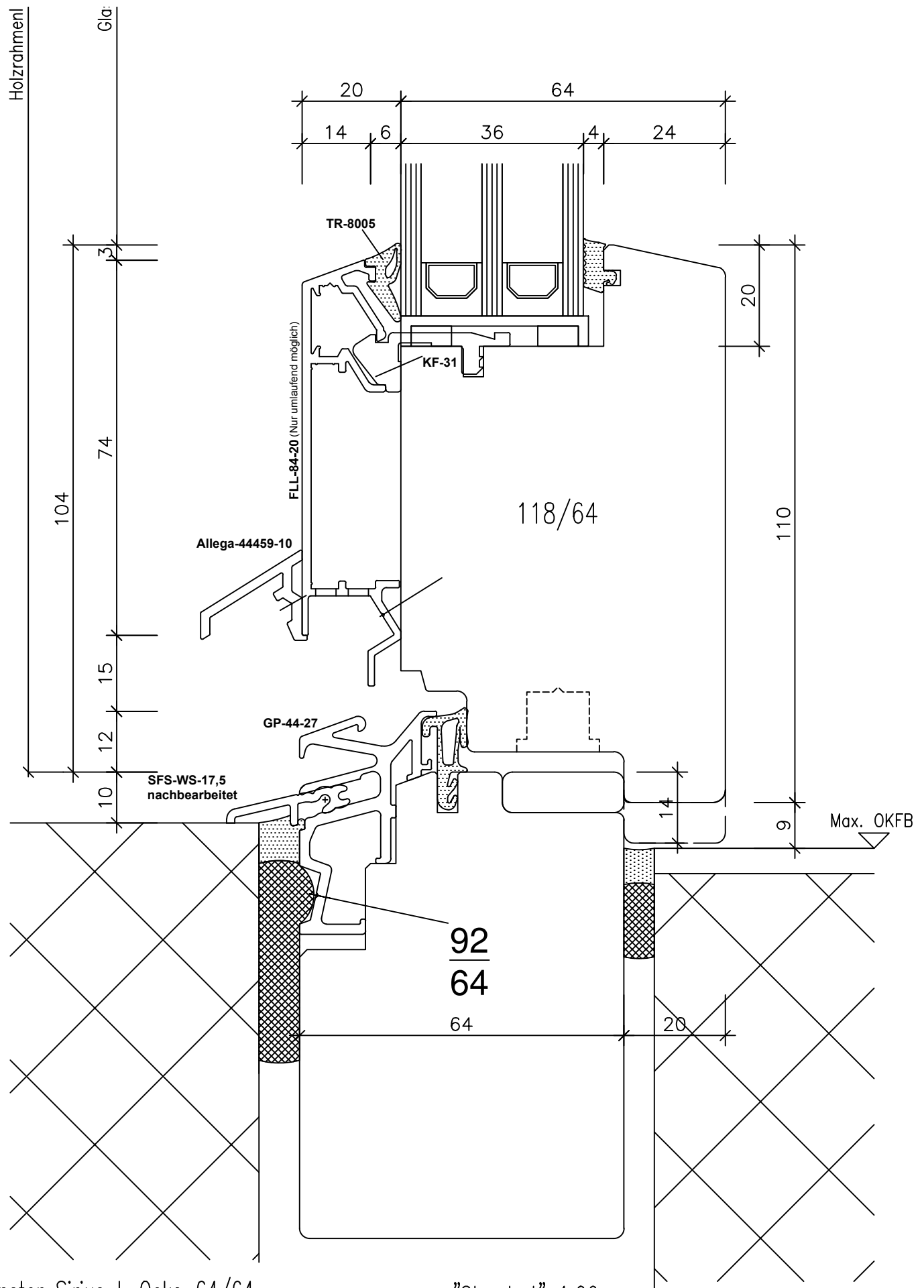
Holzrahmenlic

Glaslic



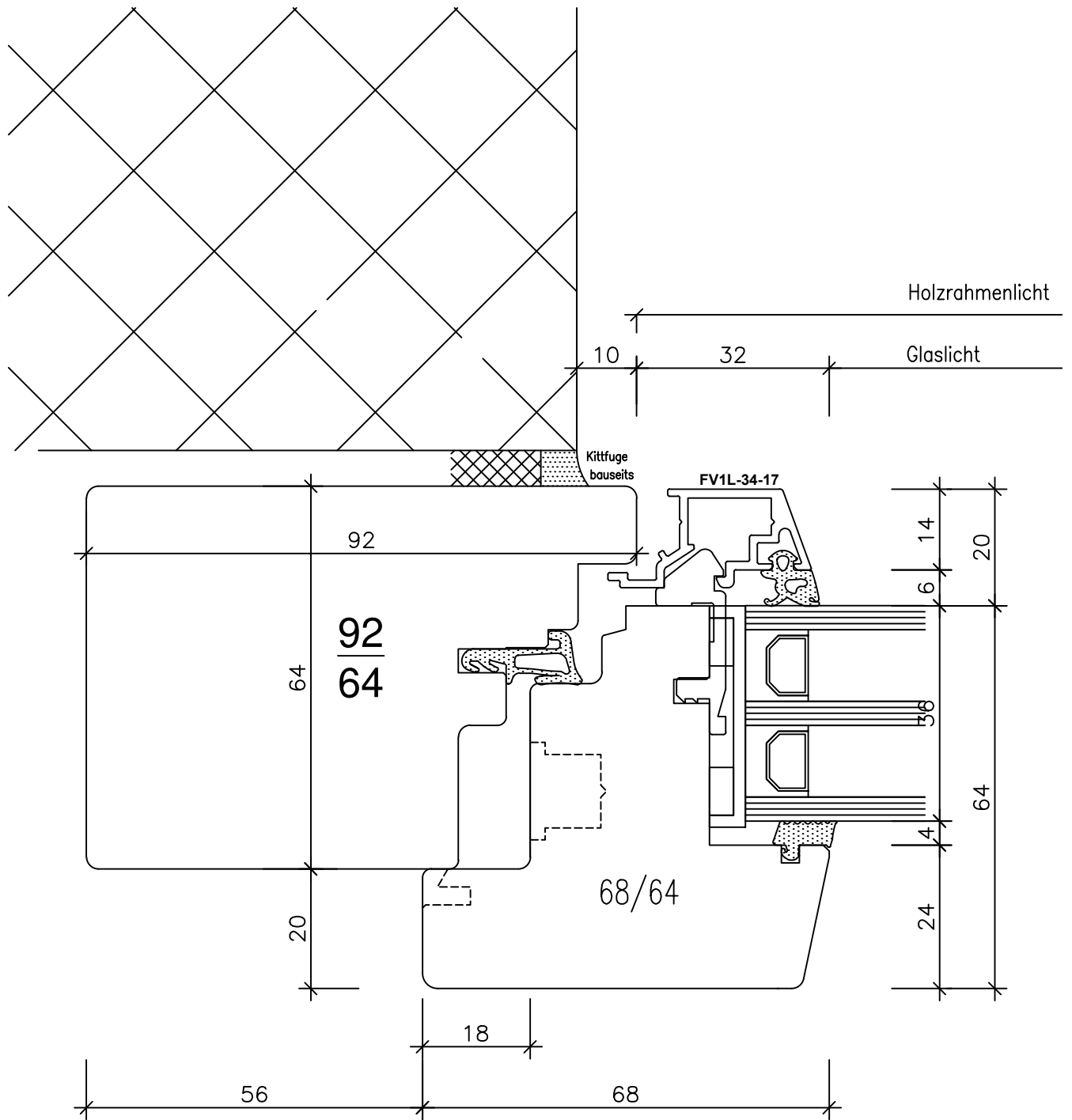
Fenster Sirius L Oeko 64/64

"Rollstuhlgängig Standard" 1,05



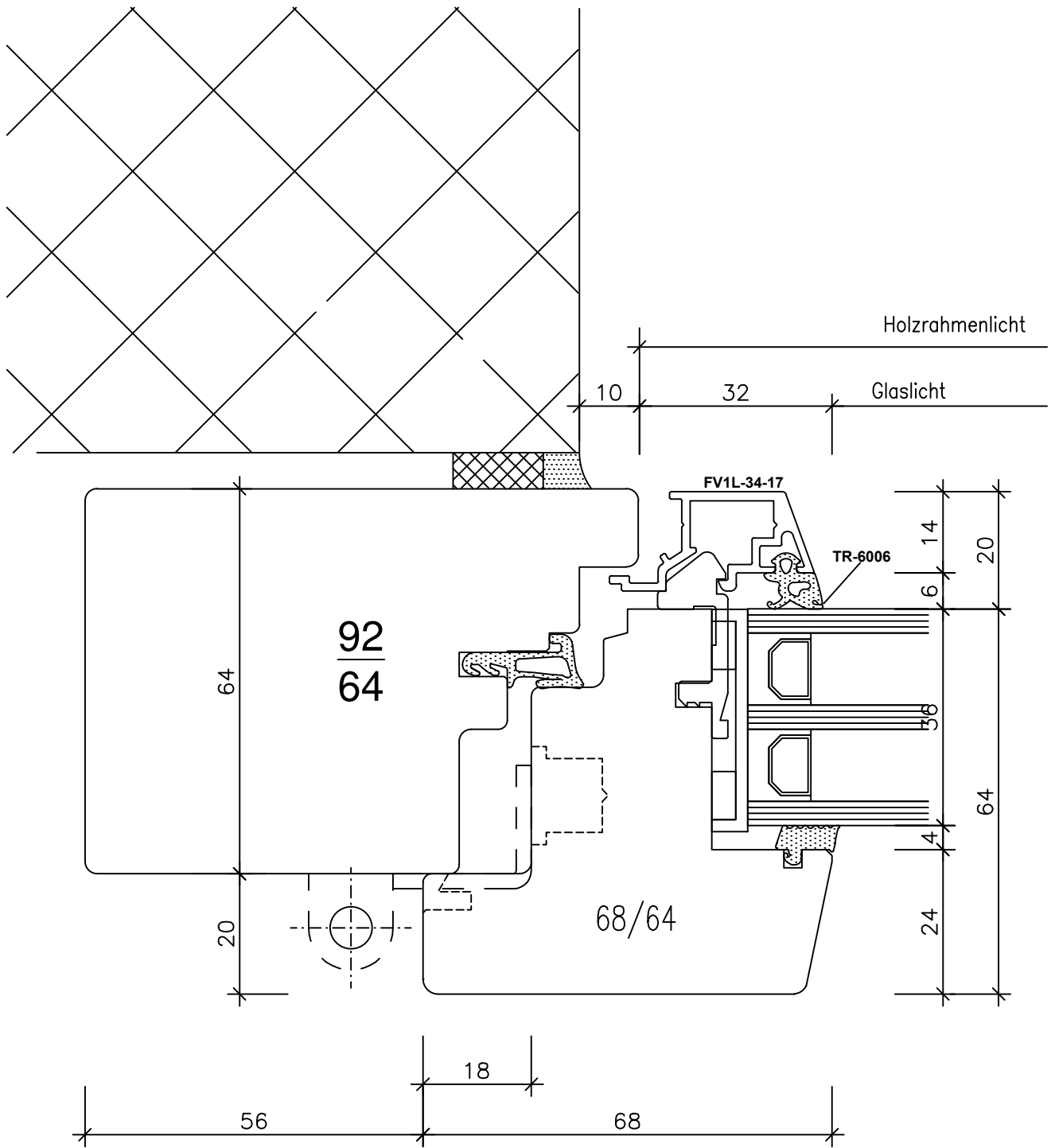
Fenster Sirius L Oeko 64/64

"Standart" 1,06



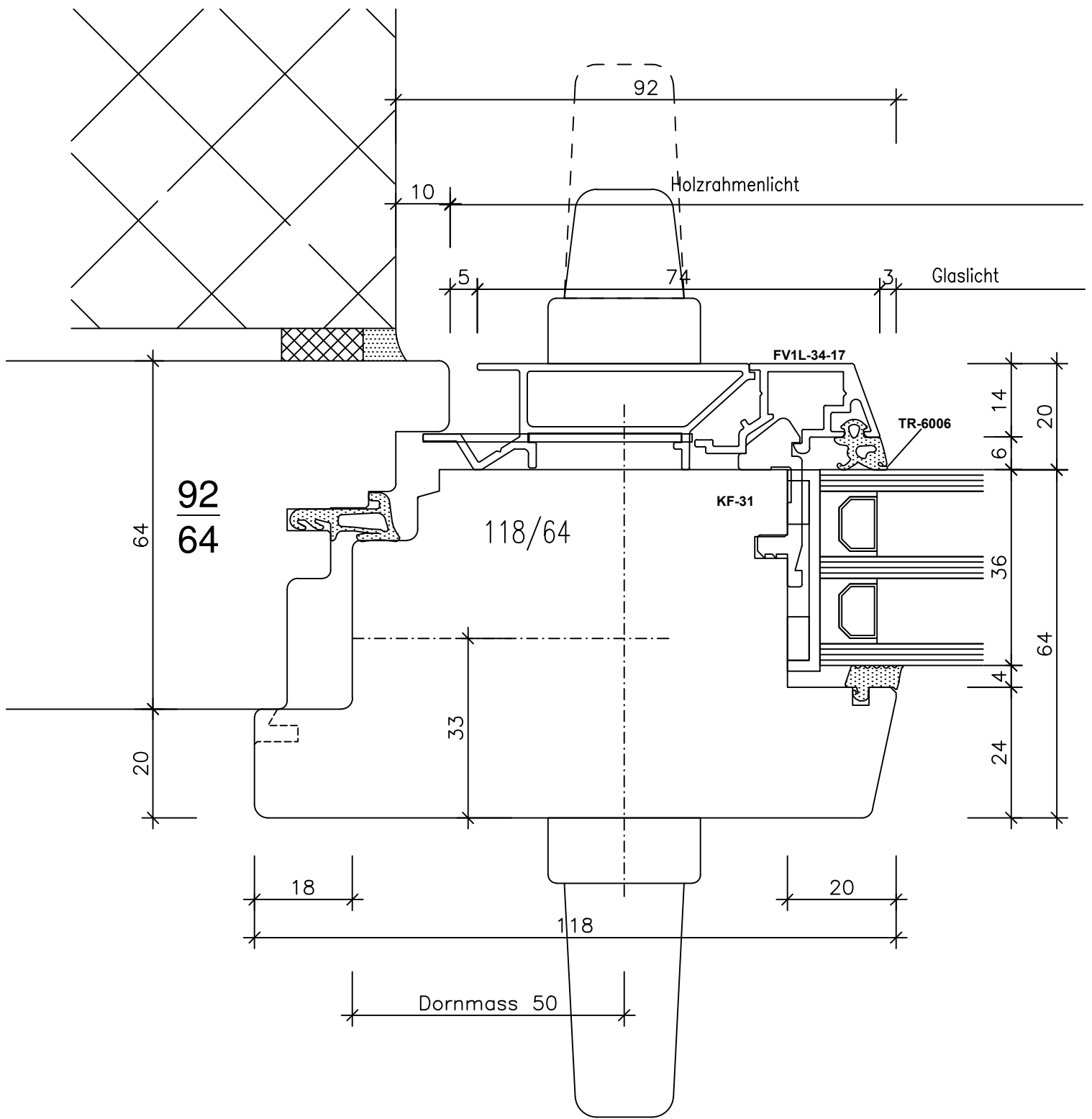
Fenster Sirius L Oeko 64/64

"Standart" 2,01



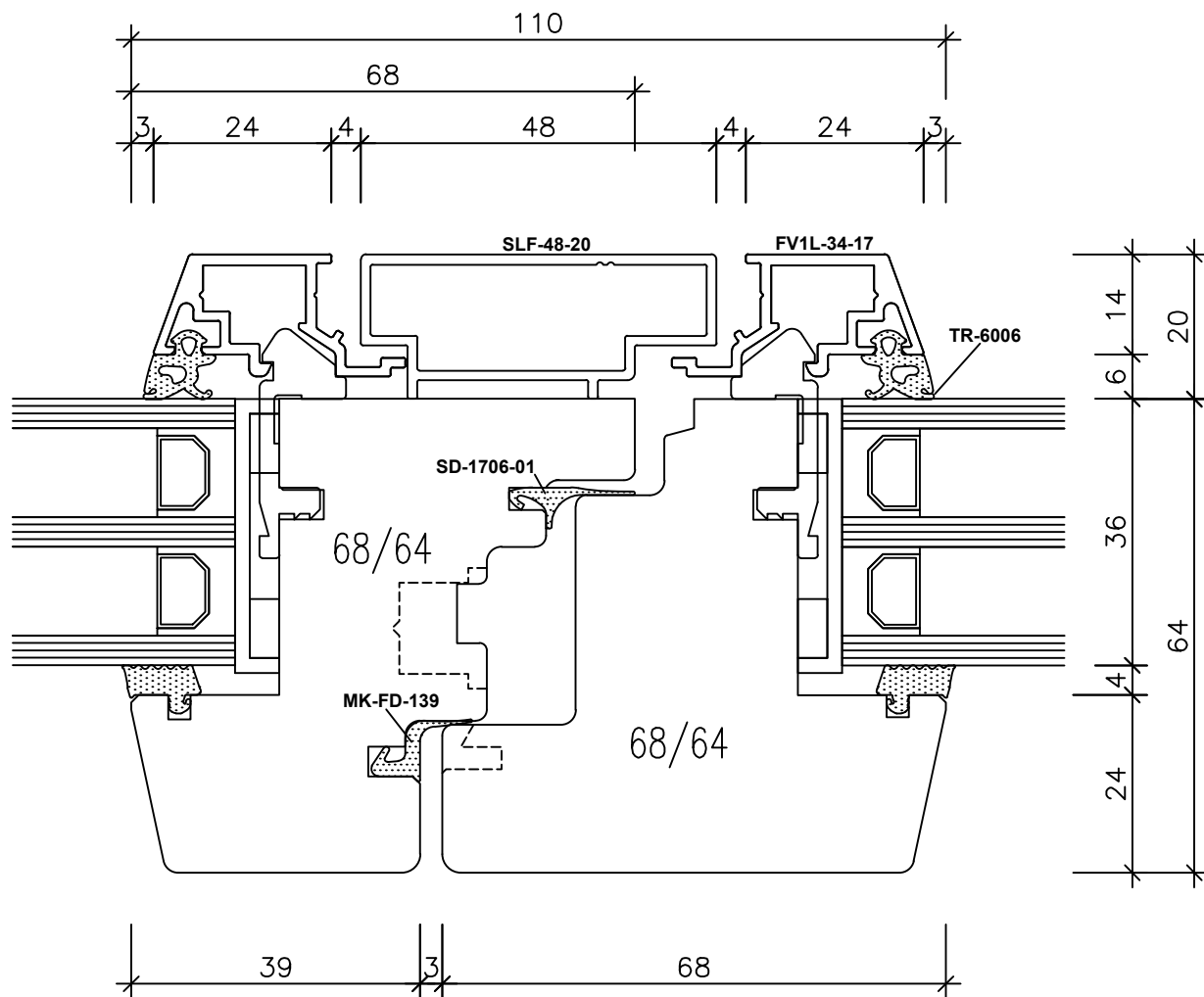
Fenster Sirius L Oeko 64/64

"Standart" 2,02



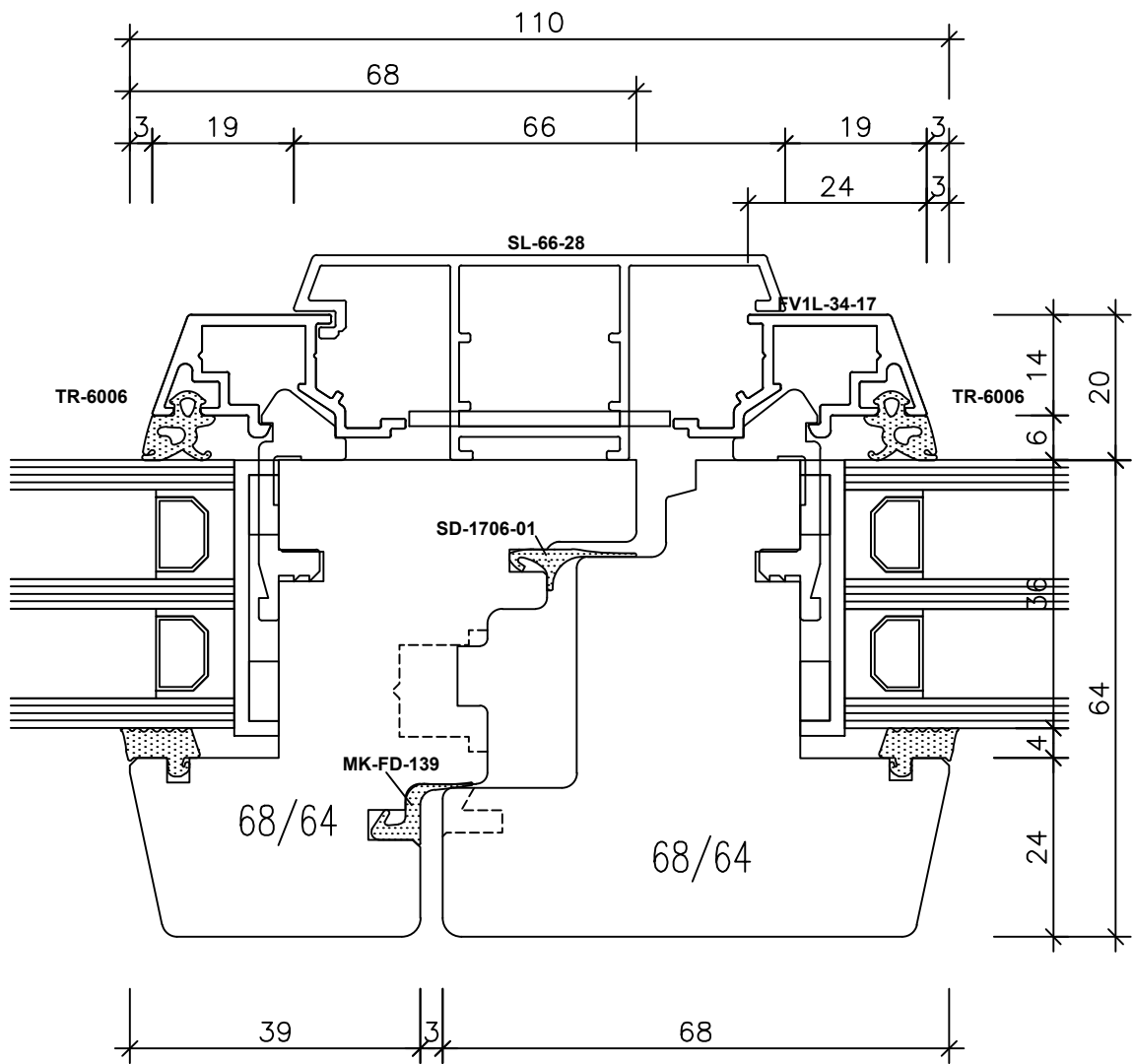
Fenster Sirius L Oeko 64/64

"Durchgehender Verschluss Standart" 2,03



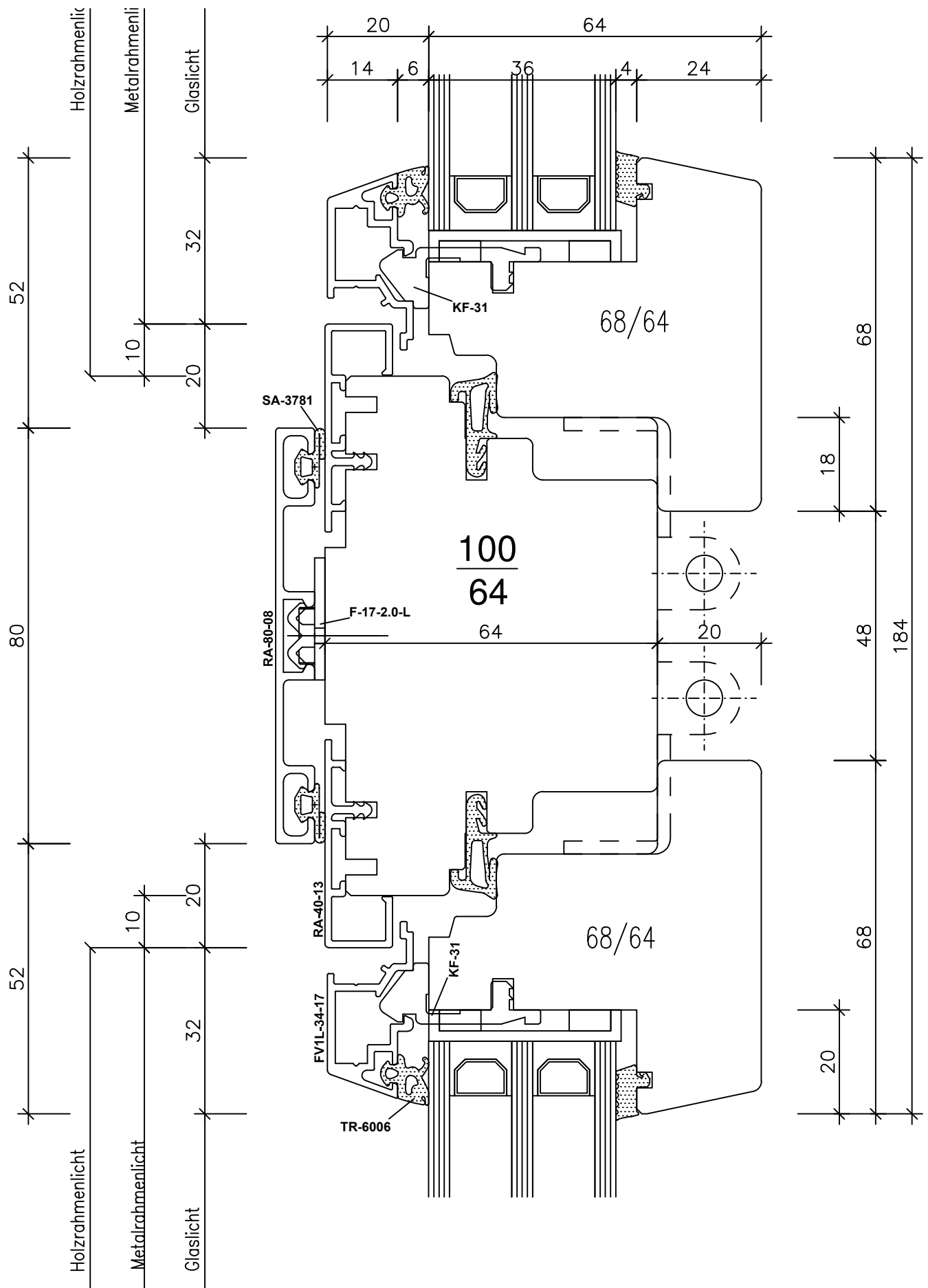
Fenster Sirius L Oeko 64/64

"Standart" 3,01



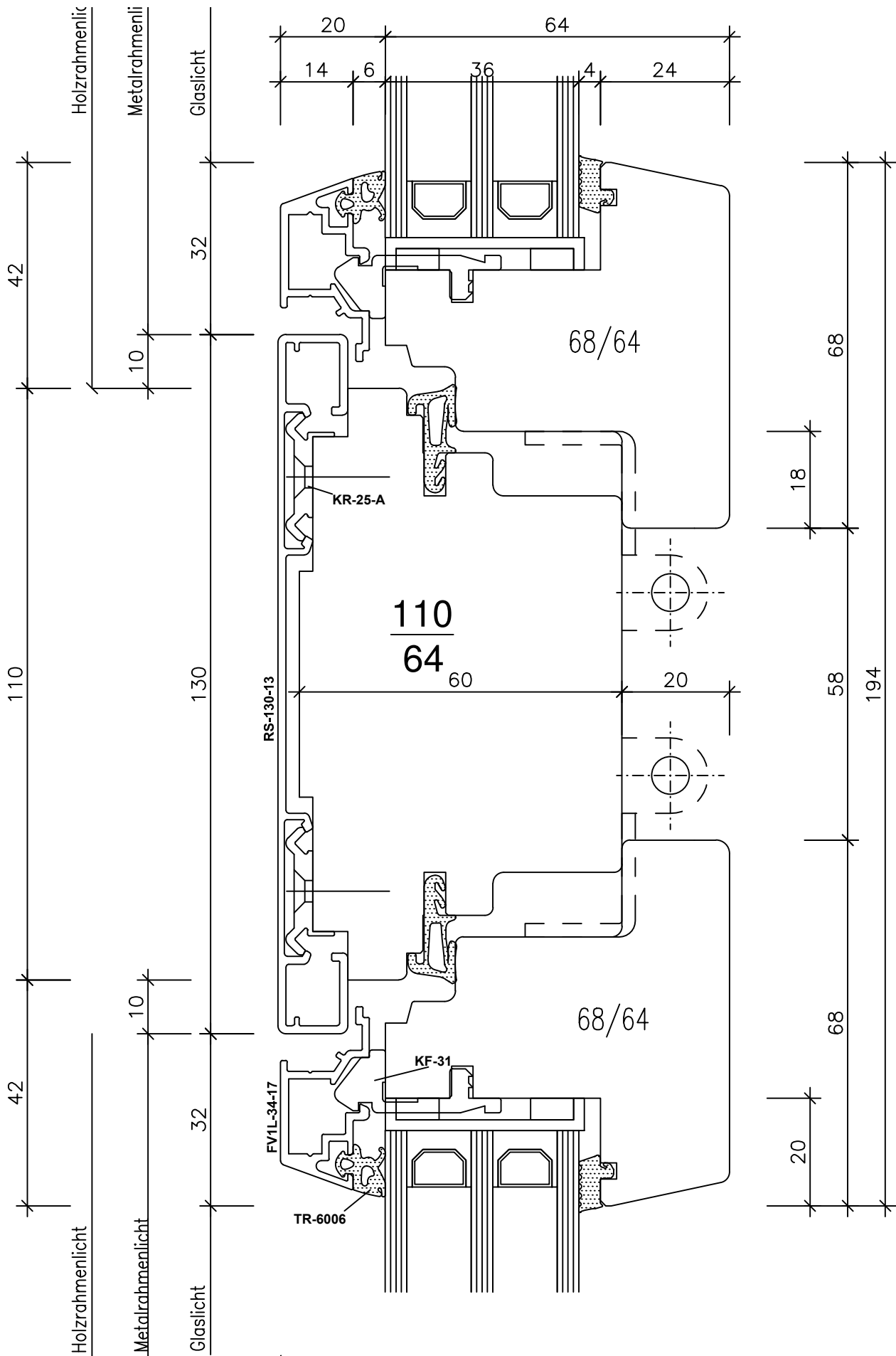
Fenster Sirius L Oeko 64/64

"Standart" 3,02



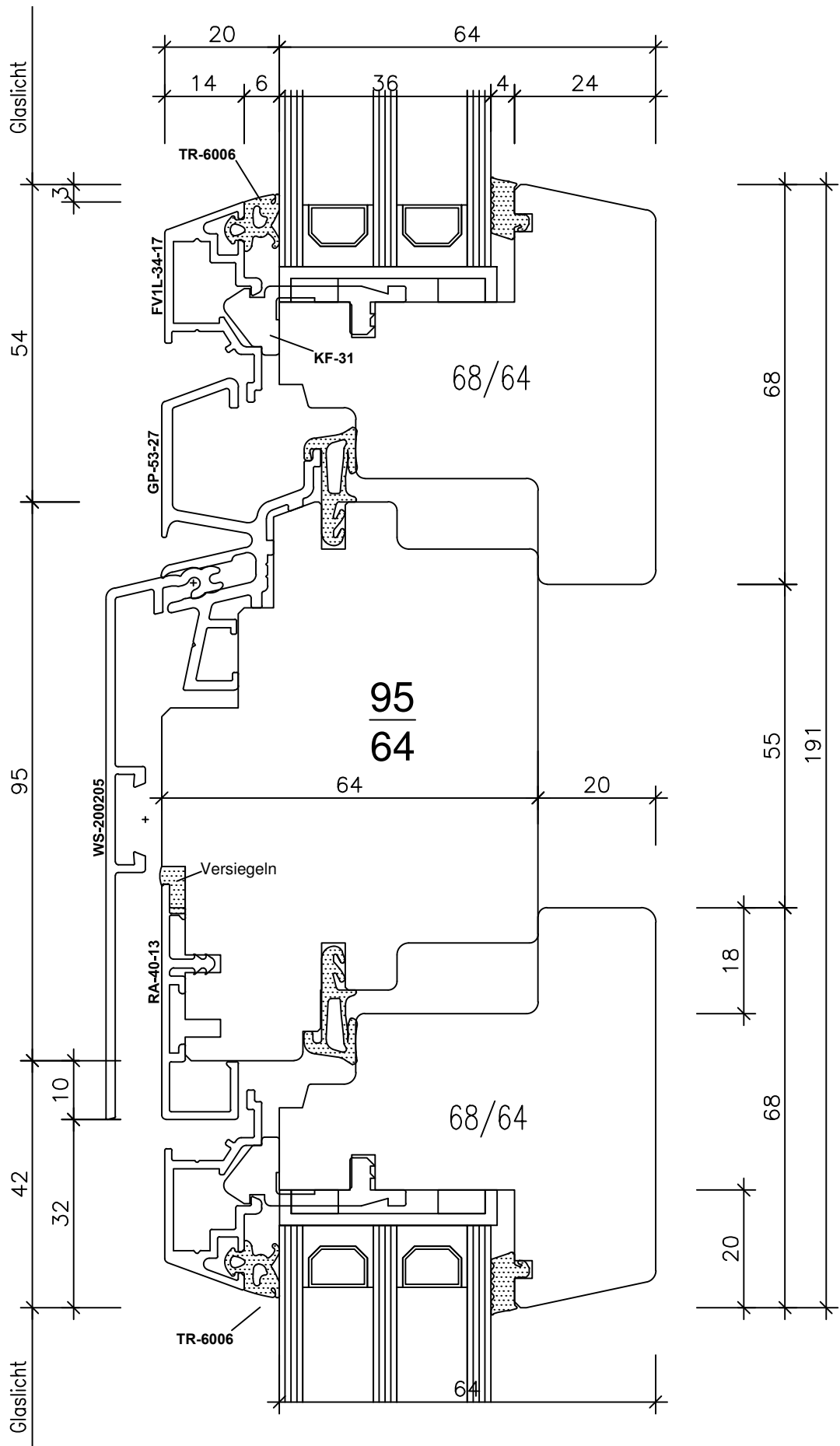
Fenster Sirius L Oeko 64/64

Setzholz "Standart" 4,01



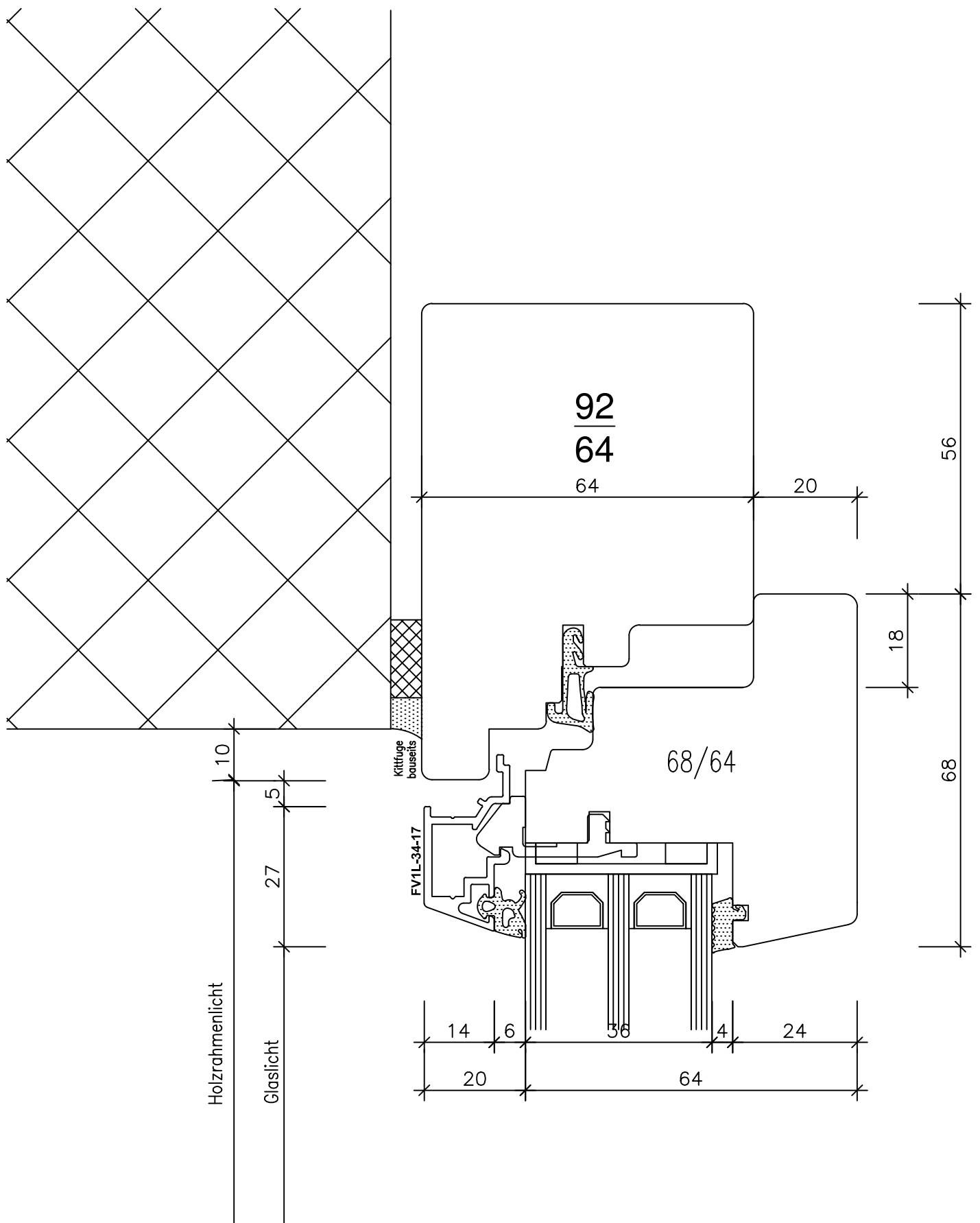
Fenster Sirius L Oeko 64/64

Setzholz "Standart" 4,02



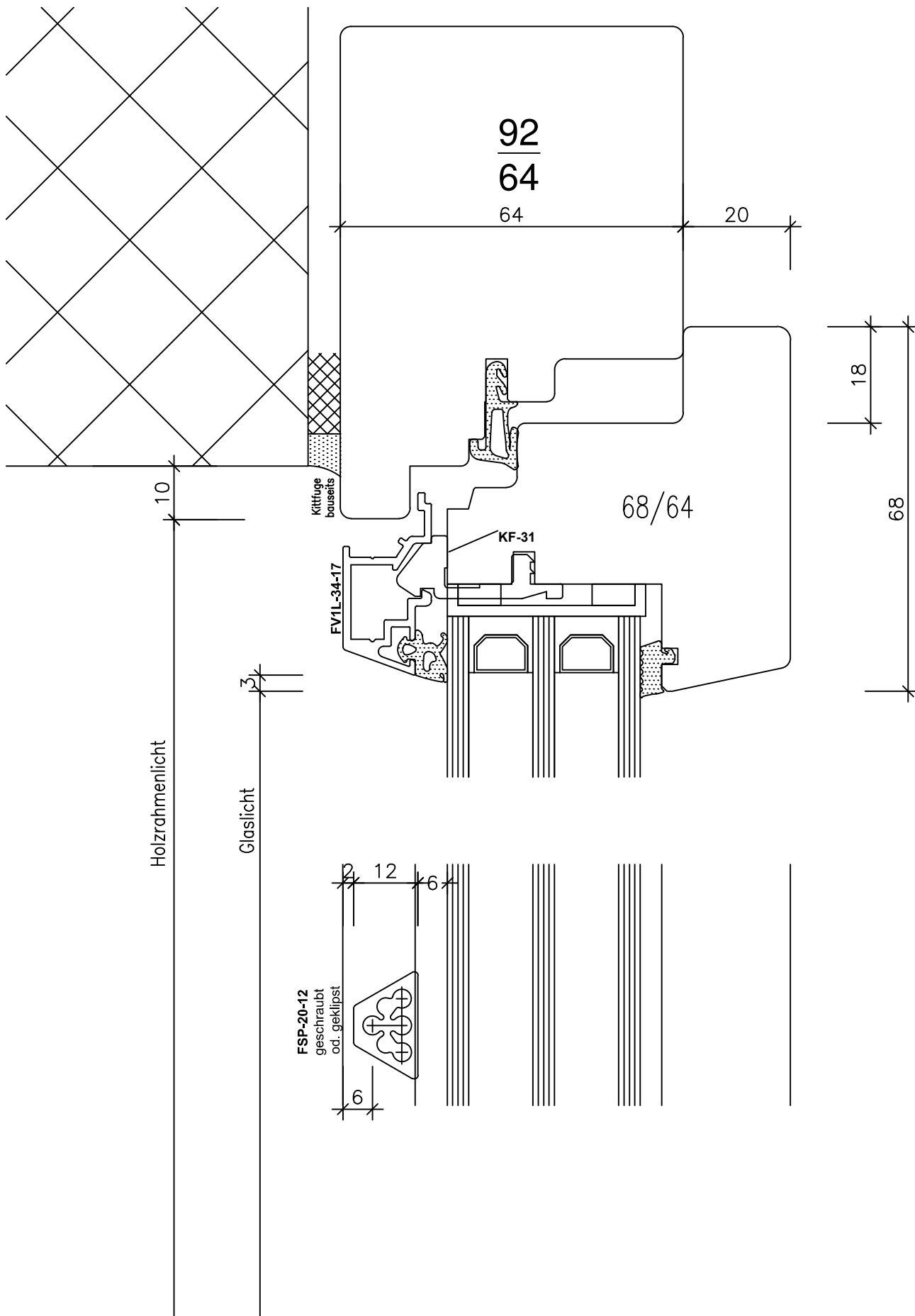
Fenster Sirius L Oeko 64/64

Kämpfer "Standart" 5,01



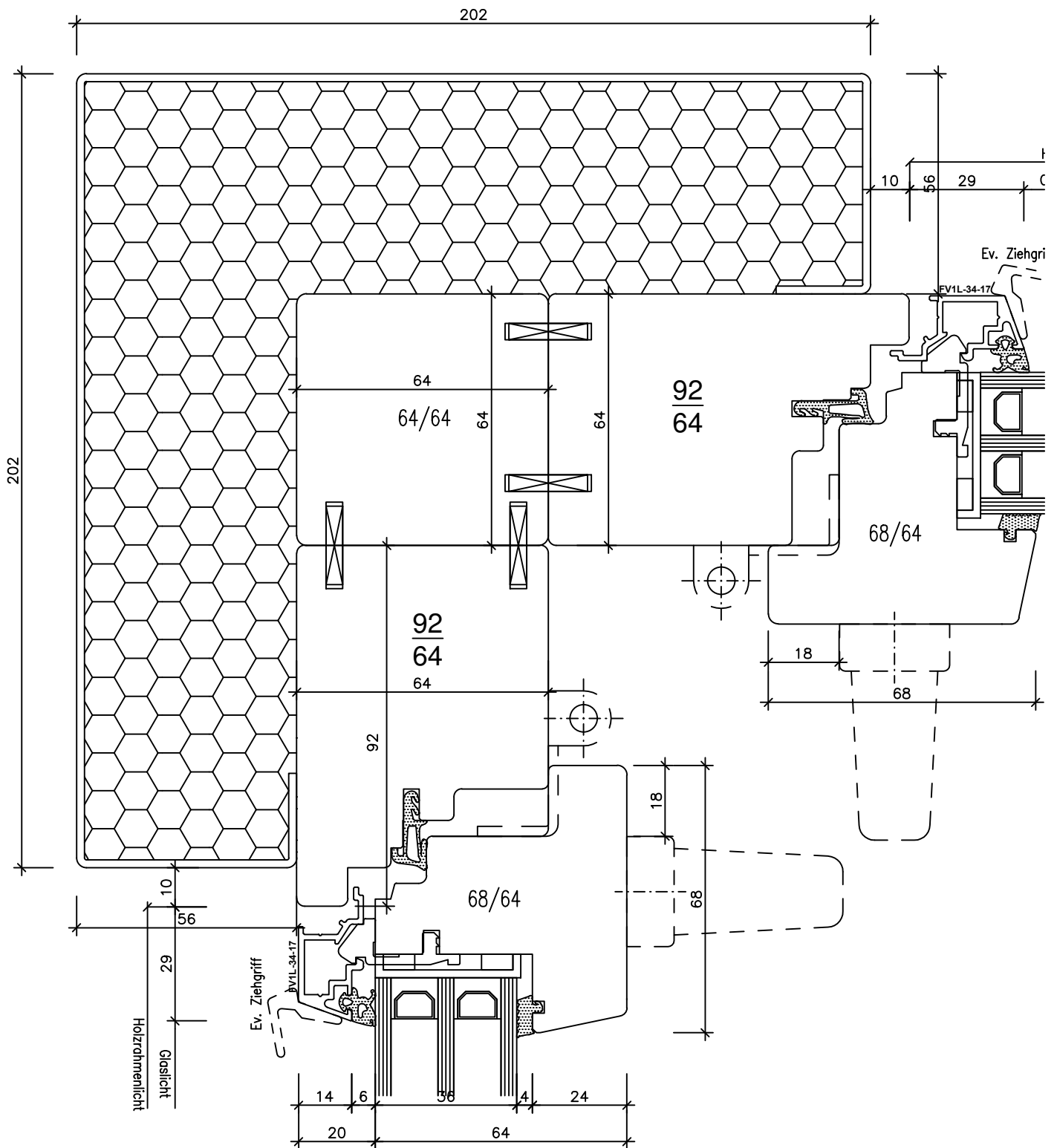
Fenster Sirius L Oeko 64/64

"Standart" 6,01



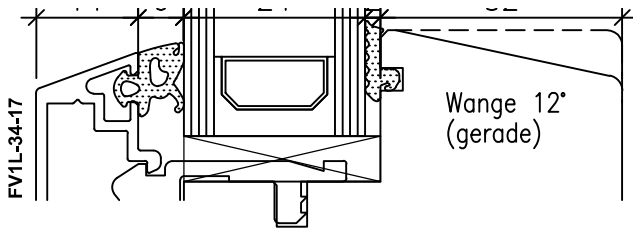
Fenster Sirius L Oeko 64/64

"Standart" 7,02



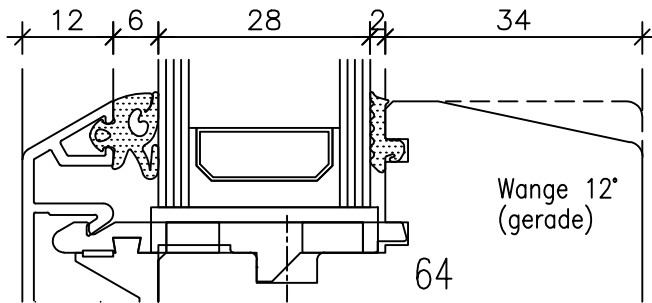
Fenster Sirius L Oeko 64/64

"Aussenecke 90°" 8,01



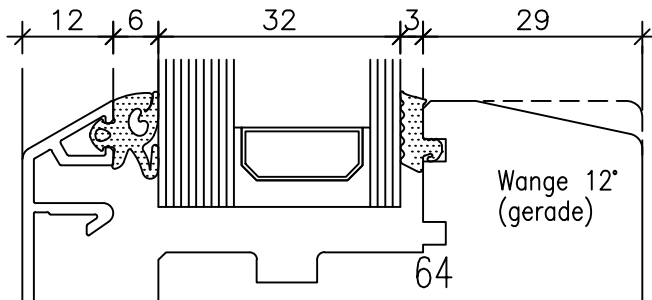
Glasfalztiefe 26 mm

| Aussengummi | Glasstärke | Innengummi | Total |
|-------------|------------|------------|-------|
| 6 mm | 22 mm | 4 mm | 32 mm |
| 6 mm | 23 mm | 3 mm | 32 mm |
| 6 mm | 24 mm | 2 mm | 32 mm |
| 4 mm | 25 mm | 3 mm | 32 mm |
| 4 mm | 26 mm | 2 mm | 32 mm |



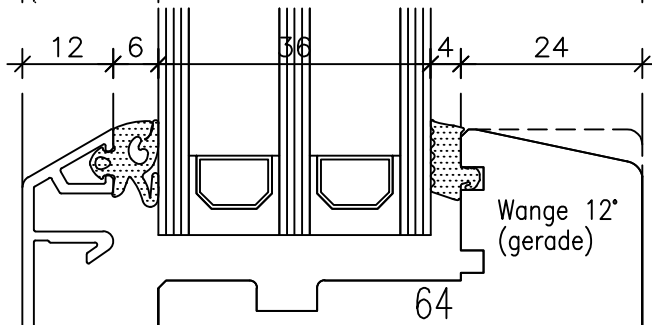
Glasfalztiefe 30 mm

| Aussengummi | Glasstärke | Innengummi | Total |
|-------------|------------|------------|-------|
| 6 mm | 27 mm | 3 mm | 35 mm |
| 6 mm | 28 mm | 2 mm | 35 mm |
| 4 mm | 29 mm | 3 mm | 35 mm |
| 3 mm | 30 mm | 2 mm | 35 mm |



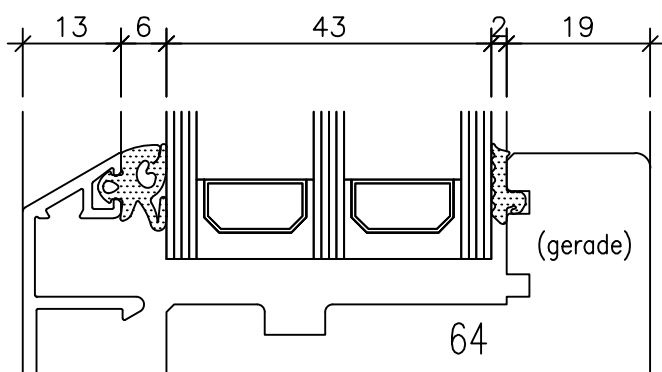
Glasfalztiefe 35 mm

| Aussengummi | Glasstärke | Innengummi | Total |
|-------------|------------|------------|-------|
| 6 mm | 31 mm | 4 mm | 41 mm |
| 6 mm | 32 mm | 3 mm | 41 mm |
| 6 mm | 33 mm | 2 mm | 41 mm |
| 4 mm | 34 mm | 3 mm | 41 mm |
| 4 mm | 35 mm | 2 mm | 41 mm |



Glasfalztiefe 40 mm

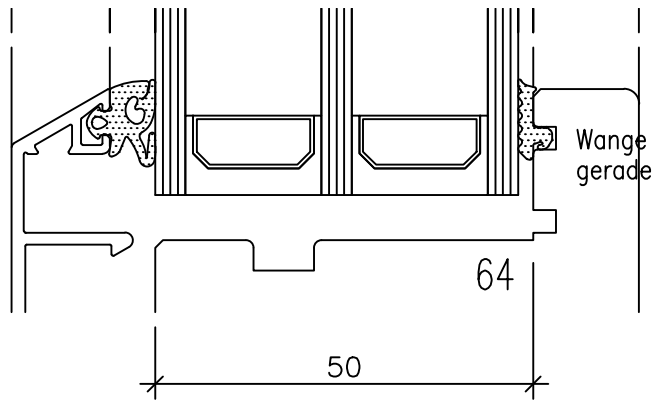
| Aussengummi | Glasstärke | Innengummi | Total |
|-------------|------------|------------|-------|
| 6 mm | 36 mm | 4 mm | 46 mm |
| 6 mm | 37 mm | 3 mm | 46 mm |
| 6 mm | 38 mm | 2 mm | 46 mm |
| 4 mm | 39 mm | 3 mm | 46 mm |
| 4 mm | 40 mm | 2 mm | 46 mm |



Glasfalztiefe 45 mm

| Aussengummi | Glasstärke | Innengummi | Total |
|-------------|------------|------------|-------|
| 6 mm | 41 mm | 4 mm | 51 mm |
| 6 mm | 42 mm | 3 mm | 51 mm |
| 6 mm | 43 mm | 2 mm | 51 mm |
| 4 mm | 44 mm | 3 mm | 51 mm |
| 4 mm | 45 mm | 2 mm | 51 mm |

2. Gummidichtung
im Flügelüberschlag



Glasfalztiefe 50 mm

| Aussengummi | Glasstärke | Innengummi | Total |
|-------------|------------|------------|-------|
| 6 mm | 46 mm | 4 mm | 56 mm |
| 6 mm | 47 mm | 3 mm | 56 mm |
| 6 mm | 48 mm | 2 mm | 56 mm |
| 4 mm | 49 mm | 3 mm | 56 mm |
| 4 mm | 50 mm | 2 mm | 56 mm |

sicht

nicht