

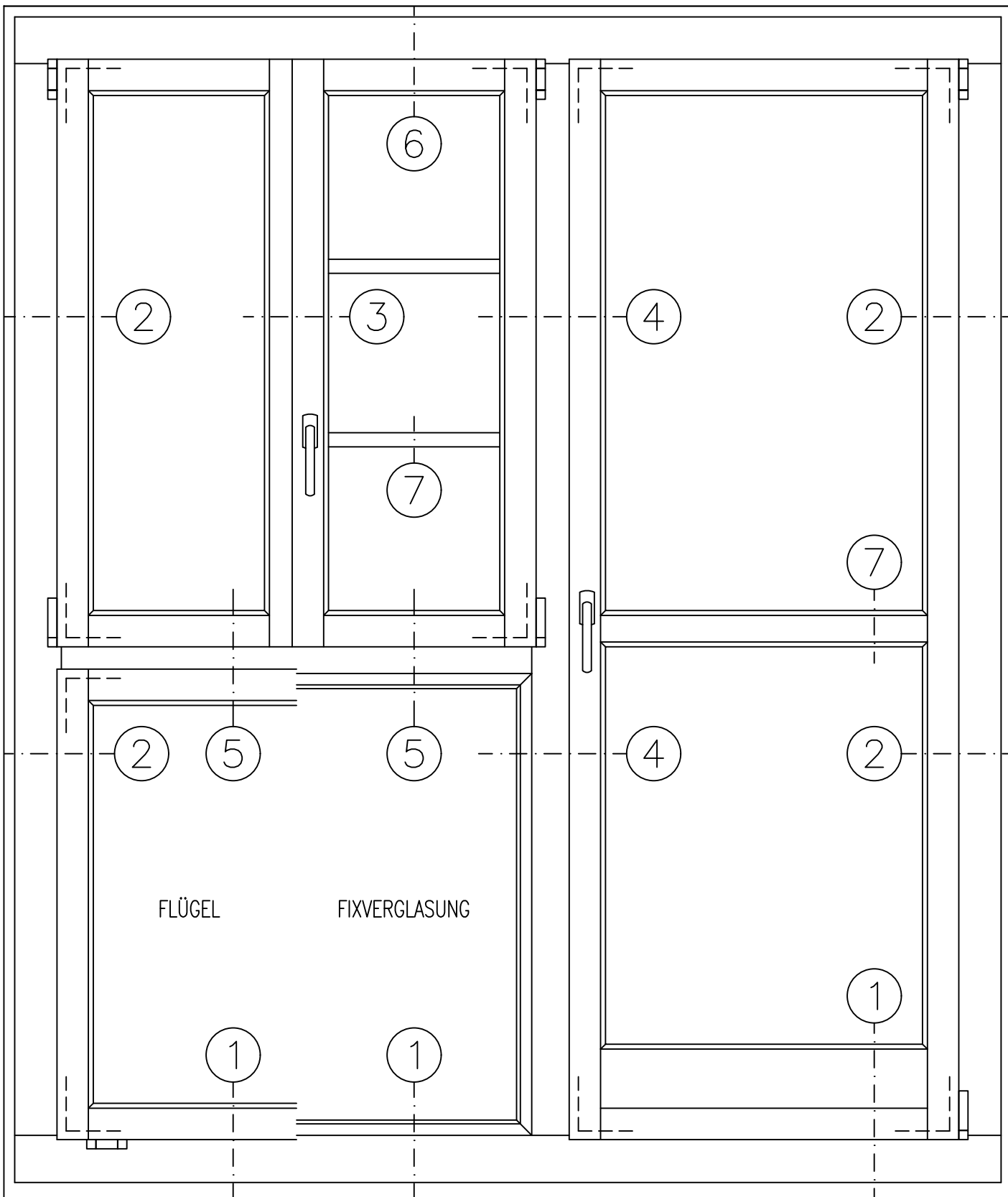


Holzbau Bucher AG
Untergasse 11
6064 Kerns
Telefon 041 666 07 07
Telefax 041 666 07 17

SIRIUS FG 74/80 (HOLZ-METALL)

Beschrieb und Schemazeichnungen

HOLZART	Fichte / Tanne, fehler- und spannungsfrei gehobelt und geschliffen, zum Naturbehandeln oder Streichen.
METALL	Äussere Metallverkleidung auf Rahmen in Aluminium, Ecken stumpf gestossen Äussere Metallverkleidung auf Flügel in Aluminium, Ecken auf Gehrung mechanisch verbunden
VERGLASUNG	Isolierverglasung 2 oder 3-fach bis max. 52 mm stark möglich. Glasabstandhalter in diversen Materialien möglich. Einsatz mit entspanntem Glasfalz, Trockenverglasungsgummi innen und aussen ringsumlaufend. Ecken geschweisst.
BESCHLAEGE	Ecklagerbänder, dreidimensional verstellbar. Kantenge triebe Maco verdeckt montiert. Griff in Leichtmetall. Alu-Wetterschenkel gemäss Detail.
GUMMIDICHTUNG	2 umlaufende Dichtungen im Rahmen, Ecken verschweisst. Mittelpartien mit 3-facher Lippendichtung. Einsatz nach Beendigung der Malerarbeiten.
BEHANDLUNG	Aus unserer betriebseigenen Malerei bieten wir diverse Farbbehandlungen an; von der Grundierung bis zum Fertiganstrich, je nach Situation und Bedarf.
VARIANTEN	Viele Möglichkeiten stehen zur Verfügung bezüglich Glas, Beschläge, Holzart, Sprossen, Masse usw. Für nähere Auskünfte stehen wir gerne zur Verfügung.



FENSTER / BALKONTÜRE

(ANSICHT VON INNEN)

DETAIL - BEZEICHNUNGEN

- | | | |
|--------------------------------|-----------------------------|-----------------------|
| 1, .. UNTEN (SCHNITT) | 4, .. SETZ HOLZ (GRUNDRISS) | 7, .. SPROSSEN |
| 2, .. SEITLICH (GRUNDRISS) | 5, .. KÄMPFER (SCHNITT) | 8, .. ECK-ZUSAMMENBAU |
| 3, .. MITTELPARTIE (GRUNDRISS) | 6, .. OBEN (SCHNITT) | 9, .. VARIANTEN |

Fenster Sirius FG 74/80

Übersicht 0.01



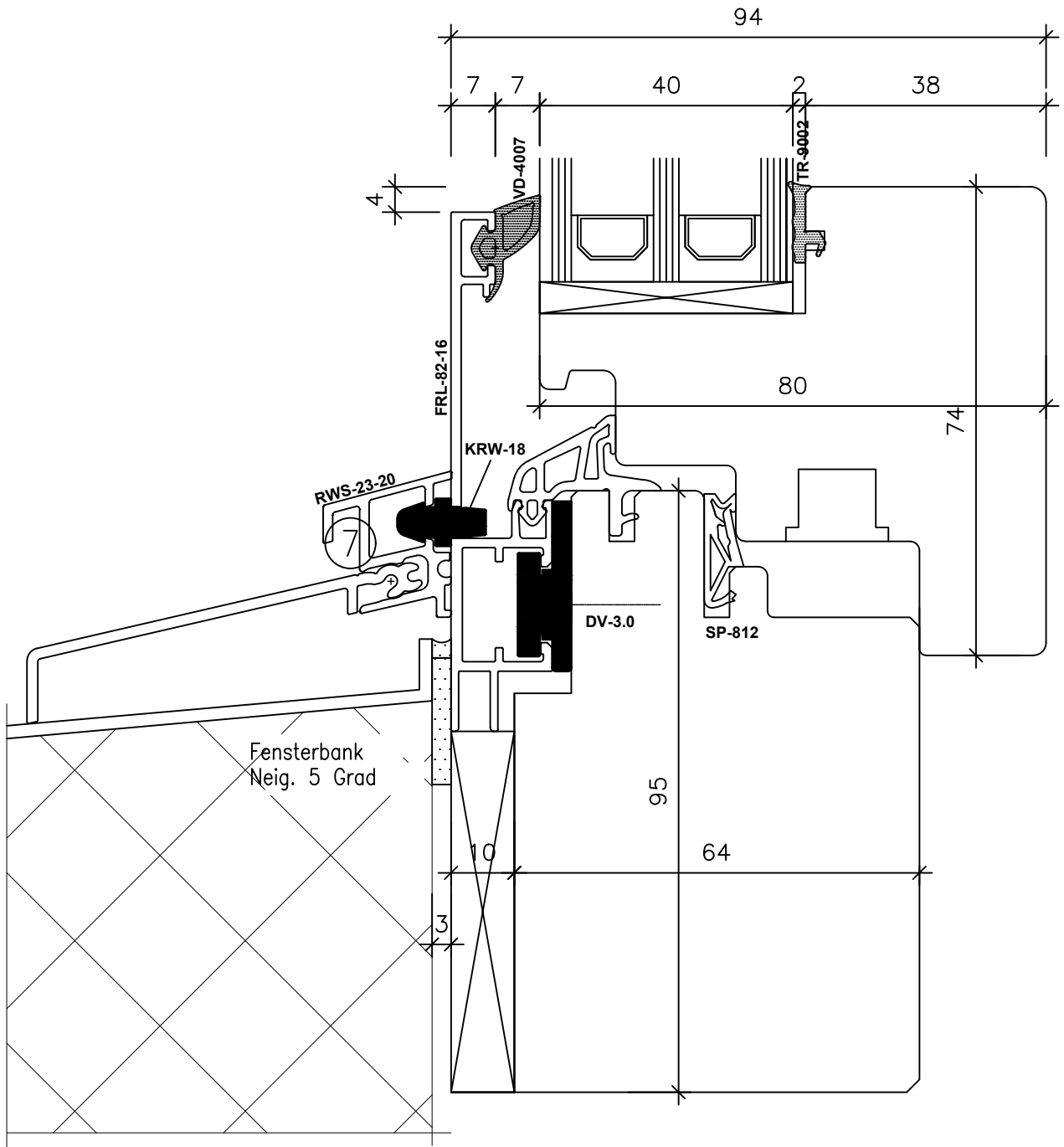
HOLZBAU BUCHER AG
 UNTERGASSE 11, 6064 KERNS
 TEL. 041/666 07 07 FAX 041/666 07 17

MST. 1:10

VIS. BS

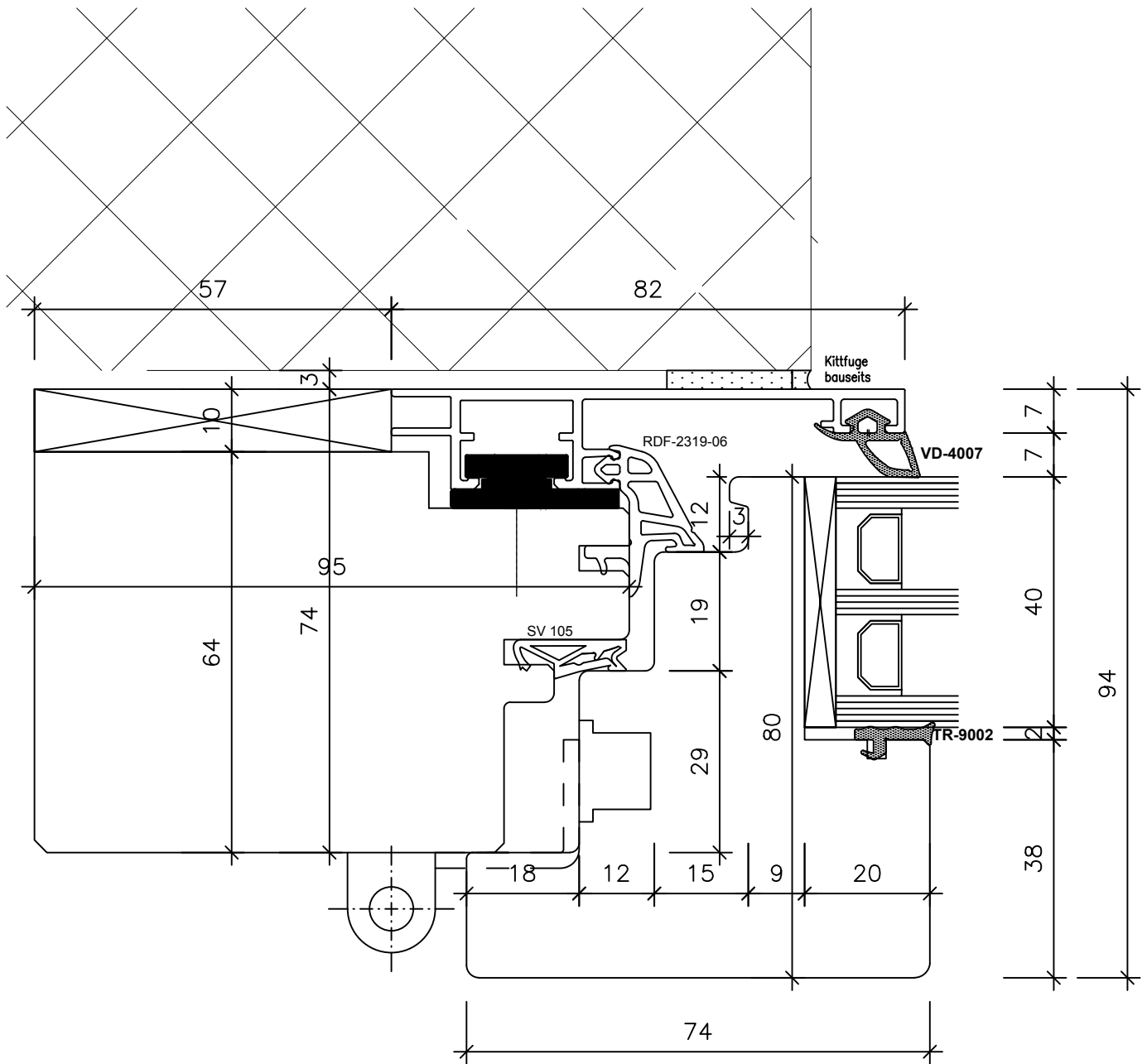
G: CAD_DAT\STAMMDAT

DATEI:255\06 HB\Fenster verk.



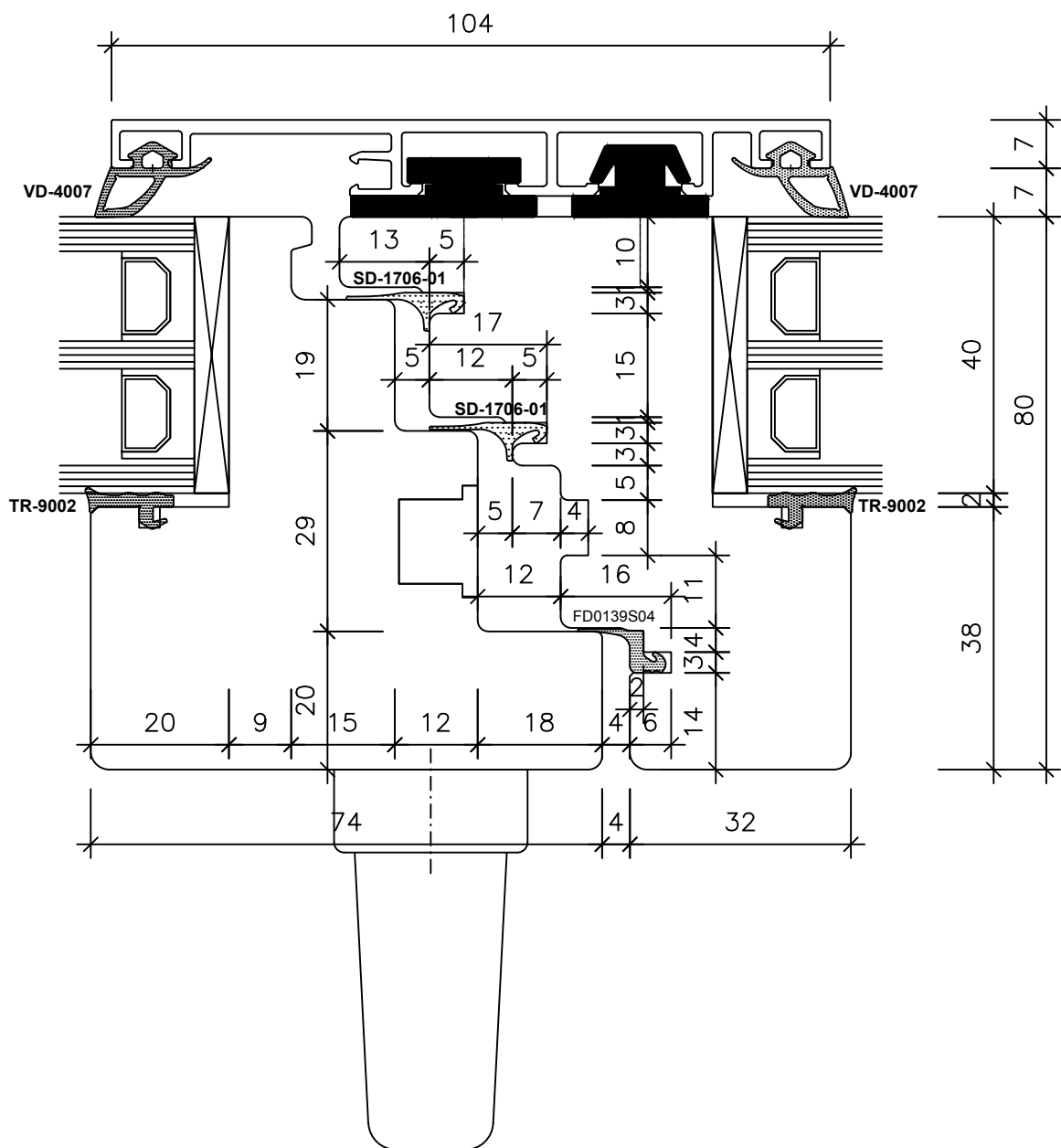
SIRIUS FG 74/80

WS "Loch-Fenster" 1,01



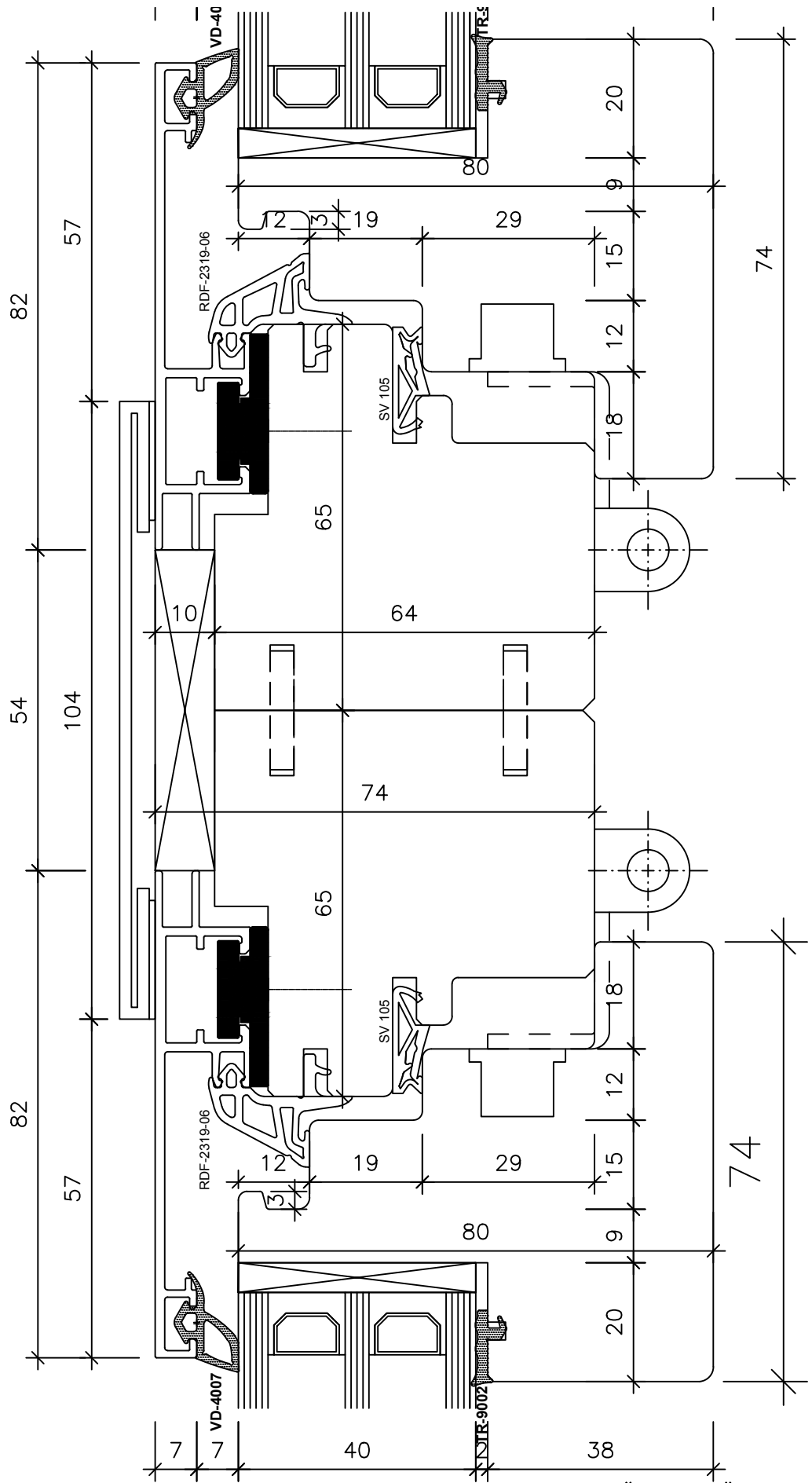
SIRIUS FG 74/80

"Standart" 2,01



SIRIUS FG 74/80

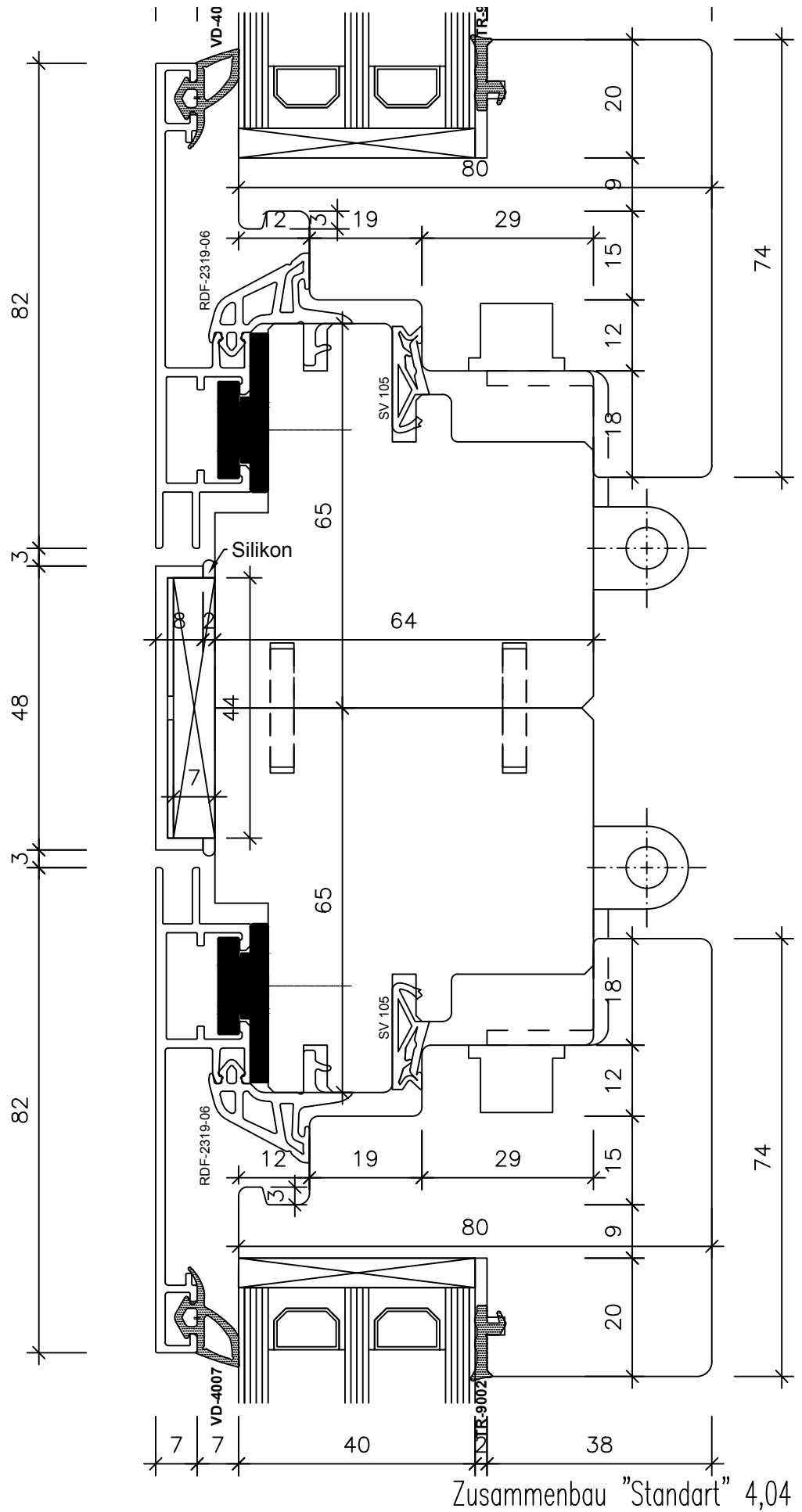
"Standart" 3,01

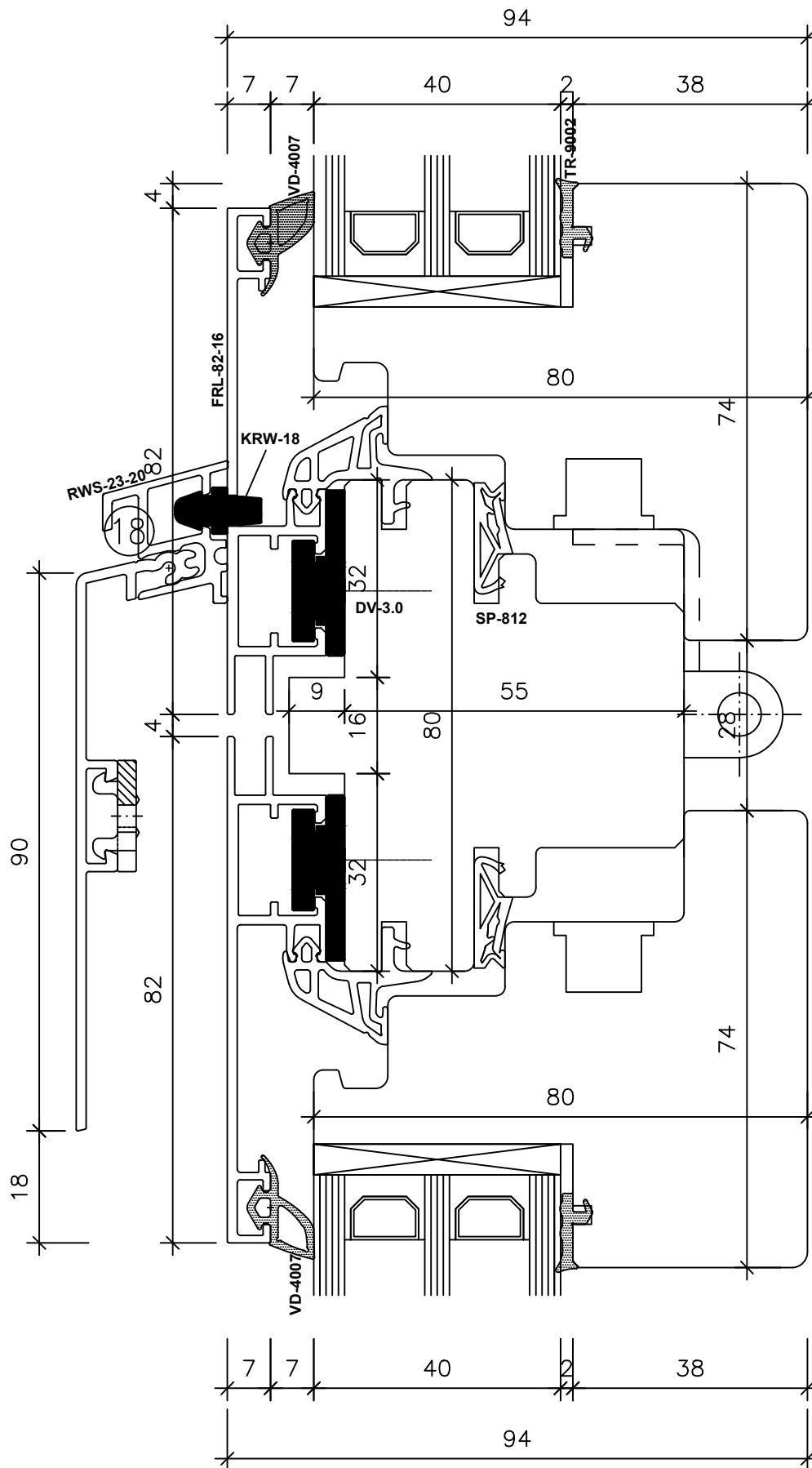


SIRIUS FG 74/80

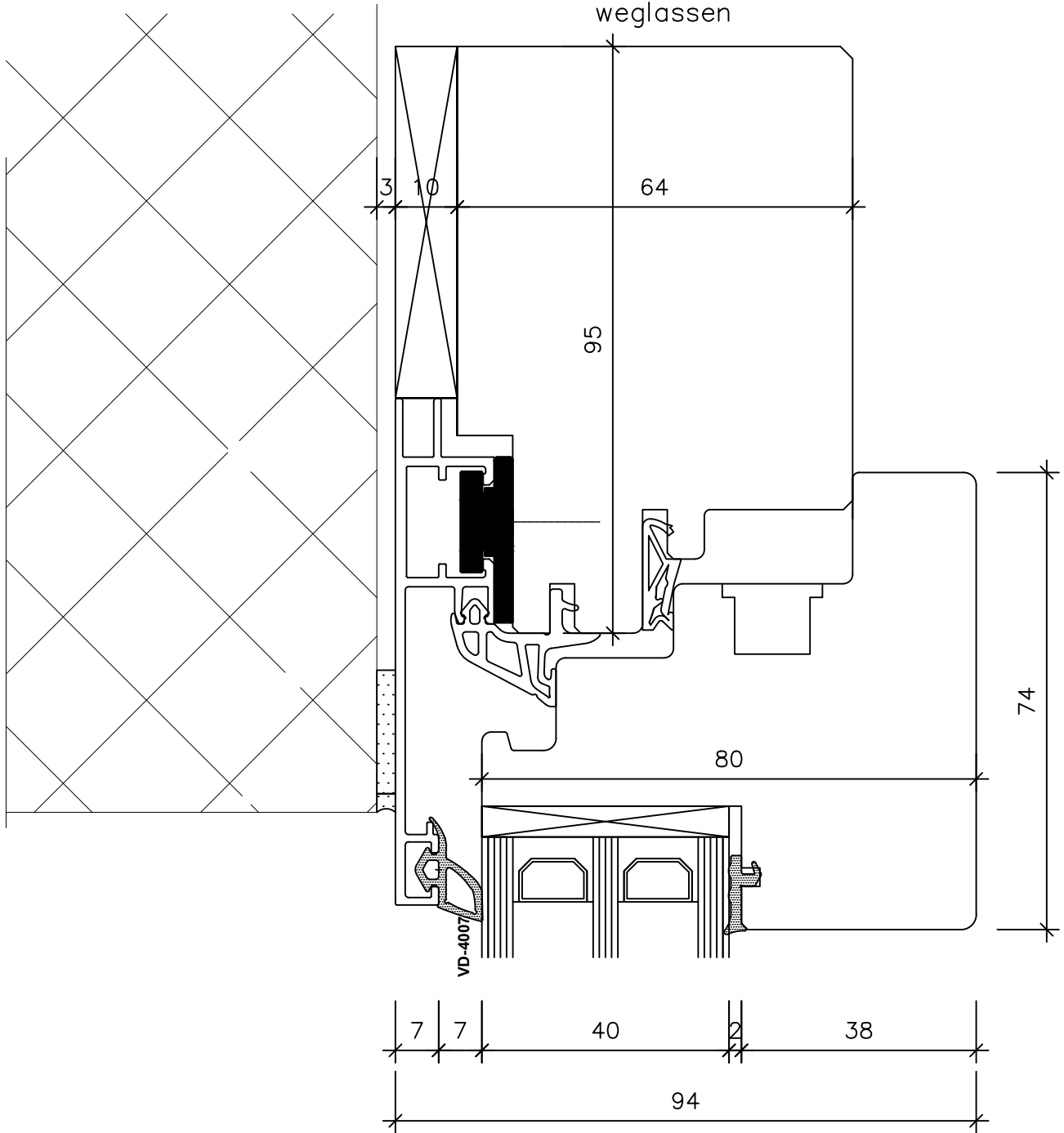
Zusammenbau "Standart" 4,02

SIRIUS FG 74/80



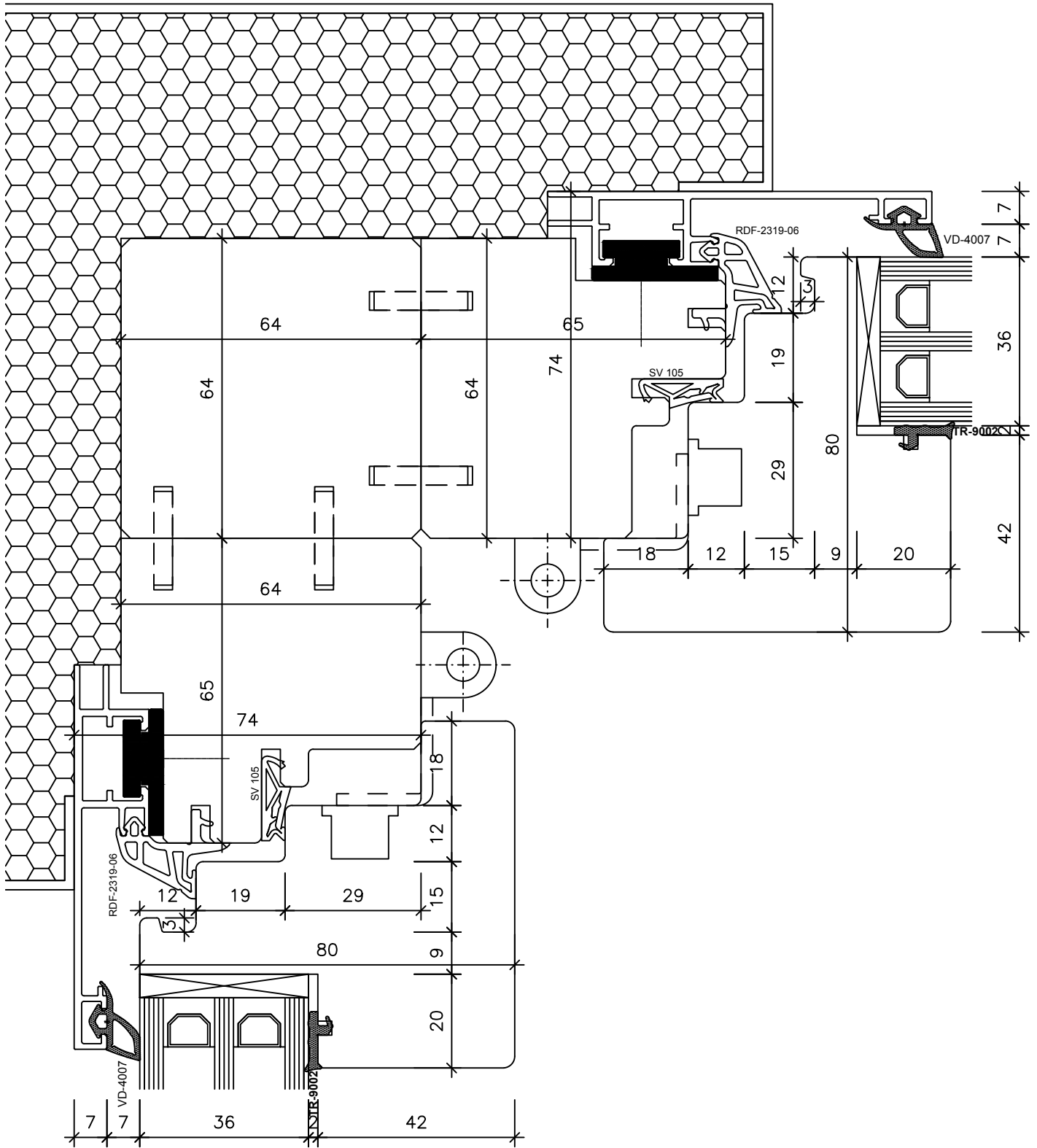


Bei Wasserfolie EPS Dämmung
weglassen



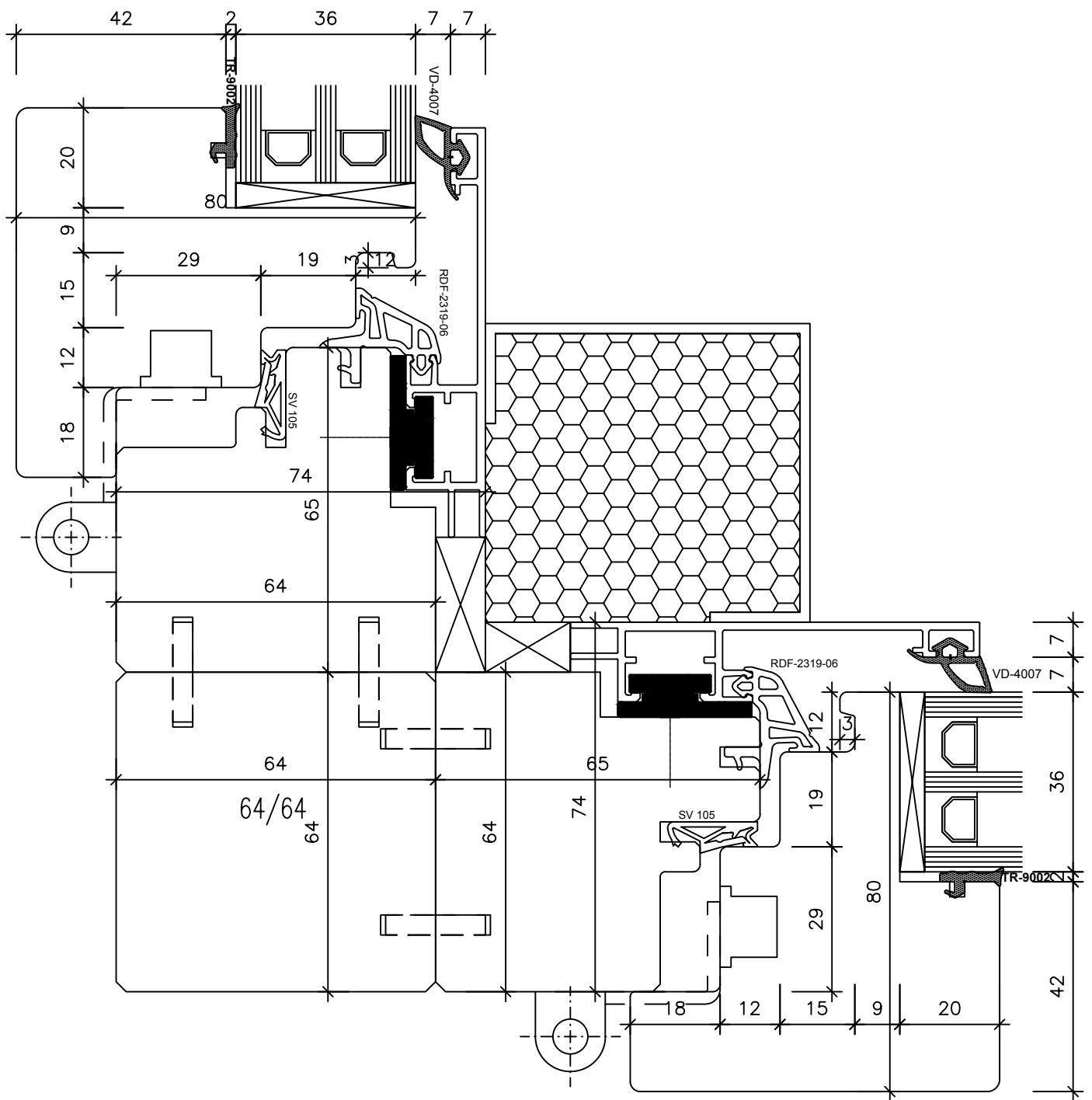
SIRIUS FG 74/80

"Standart" 6,01



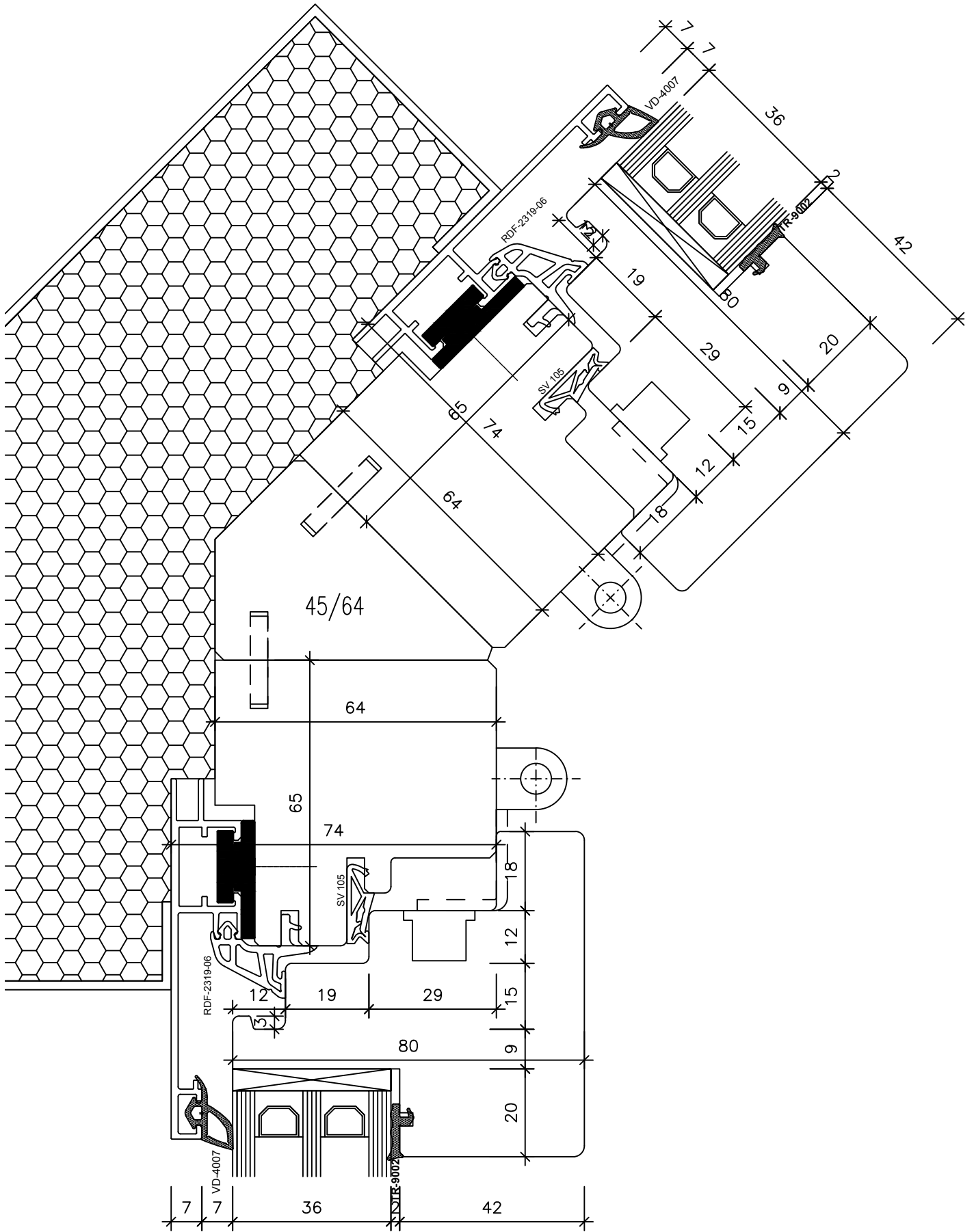
SIRIUS FG 74/80

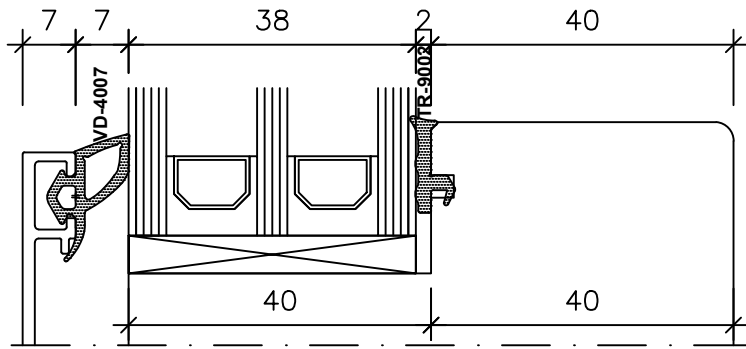
"Aussenecke 90°" 8.01



SIRIUS FG 74/80

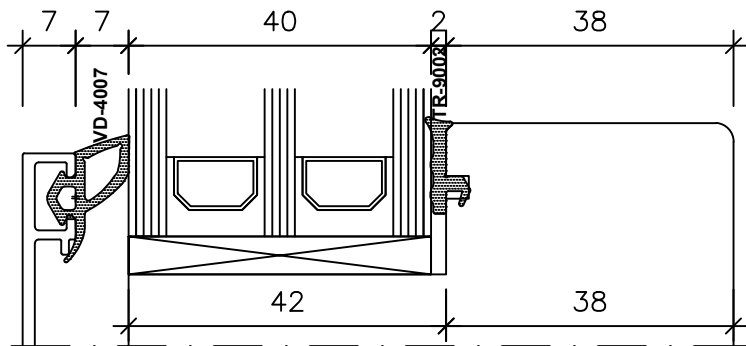
"Innenecke 90°" 8.02





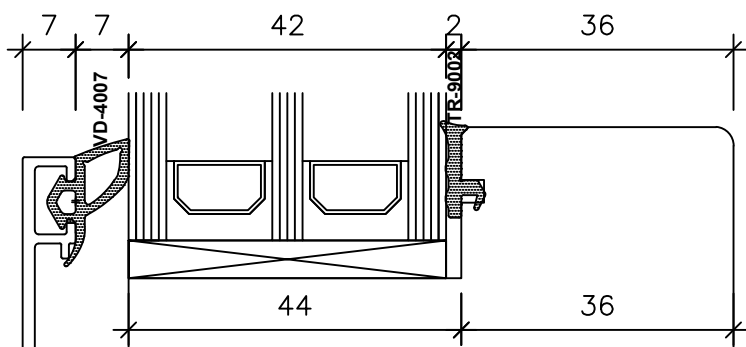
Glasfalztiefe 40 mm

Aussengummi	Glasstärke	Innengummi	Total
7 mm	36 mm	4 mm	47 mm
7 mm	37 mm	3 mm	47 mm
7 mm	38 mm	2 mm	47 mm



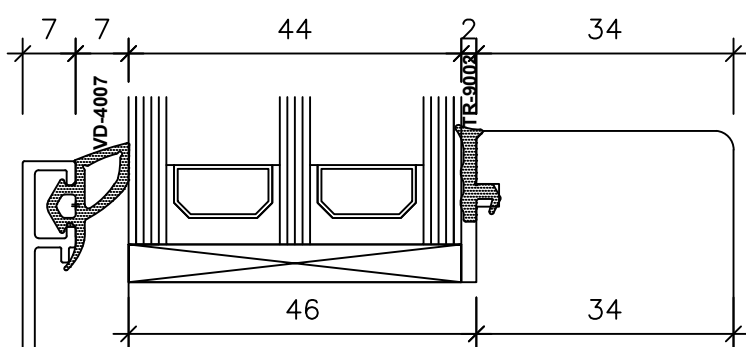
Glasfalztiefe 42 mm

Aussengummi	Glasstärke	Innengummi	Total
7 mm	39 mm	3 mm	49 mm
7 mm	40 mm	2 mm	49 mm



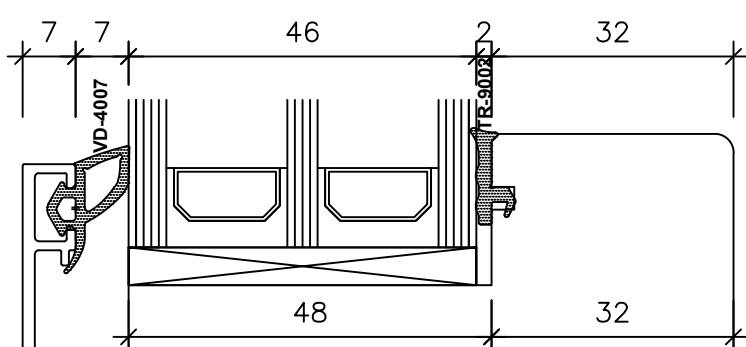
Glasfalztiefe 44 mm

Aussengummi	Glasstärke	Innengummi	Total
7 mm	41 mm	3 mm	51 mm
7 mm	42 mm	2 mm	51 mm



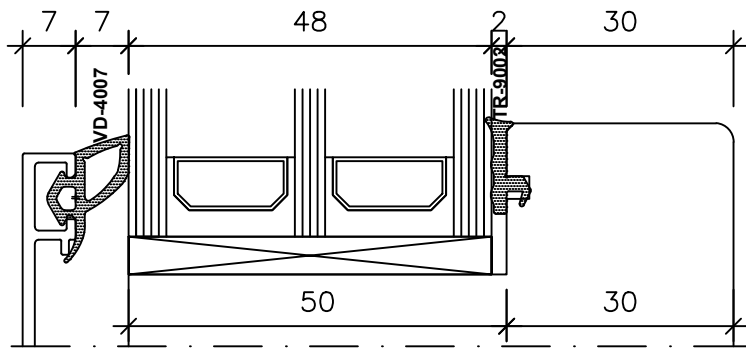
Glasfalztiefe 46 mm

Aussengummi	Glasstärke	Innengummi	Total
7 mm	43 mm	3 mm	53 mm
7 mm	44 mm	2 mm	53 mm



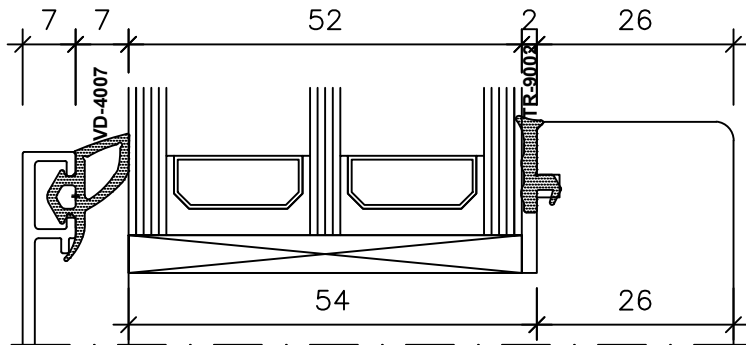
Glasfalztiefe 48 mm

Aussengummi	Glasstärke	Innengummi	Total
7 mm	45 mm	3 mm	55 mm
7 mm	46 mm	2 mm	55 mm



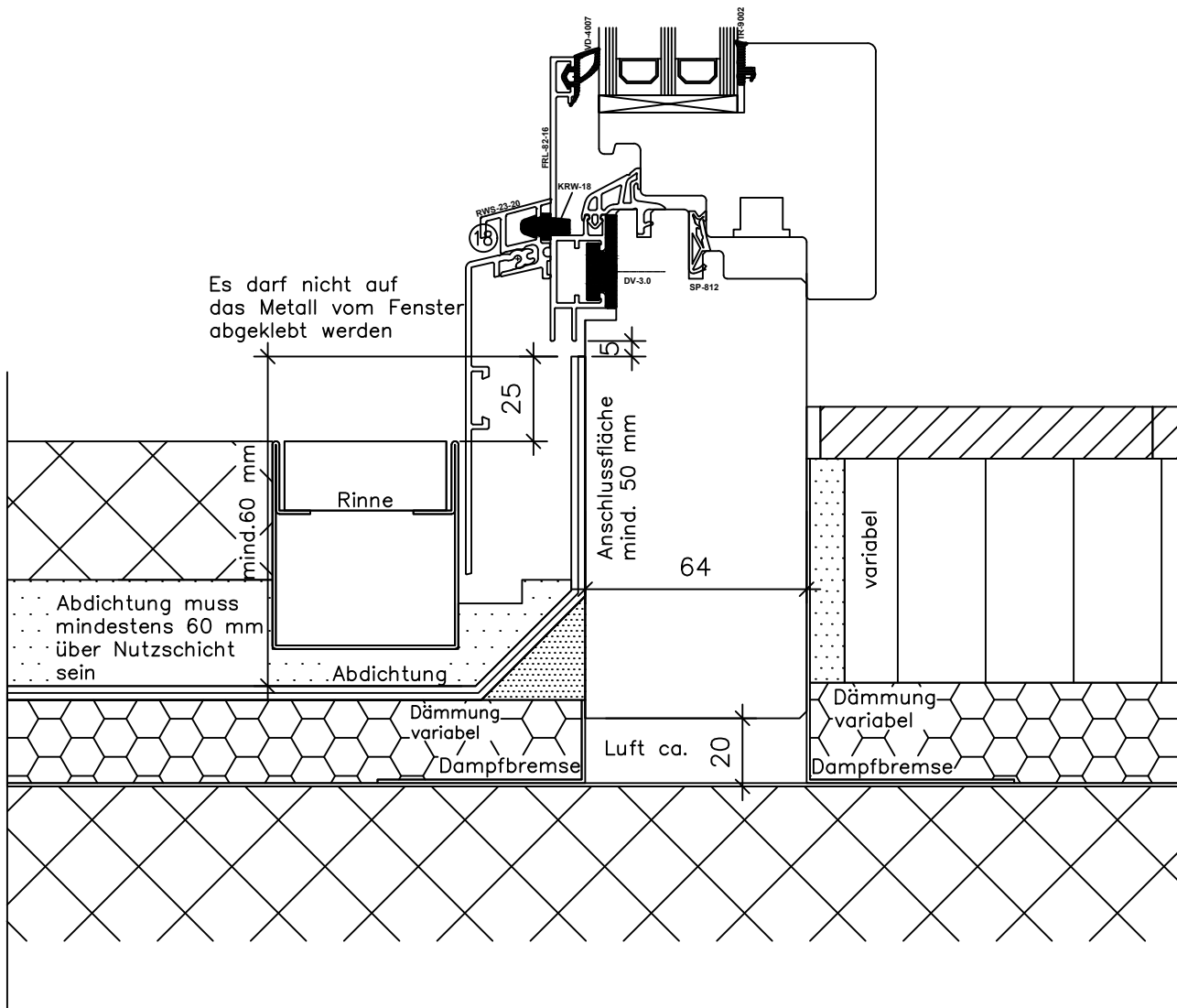
Glasfalztiefe 50 mm

Aussengummi	Glasstärke	Innengummi	Total
7 mm	47 mm	3 mm	57 mm
7 mm	48 mm	2 mm	57 mm



Glasfalztiefe 54 mm

Aussengummi	Glasstärke	Innengummi	Total
7 mm	51 mm	3 mm	61 mm
7 mm	52 mm	2 mm	61 mm



Holzbau Bucher AG
 Untergasse 11
 6064 Kerns
 Telefon 041 686 07 07
 Telefax 041 686 07 17
 info@holzbau-bucher.ch
 www.holzbau-bucher.ch

OBJEKT: SIR-FG 74-80 Fenster verklebt
 BAUHERR:
 BESCHRIEB: Balkontüre Anschlüsse Detail 1

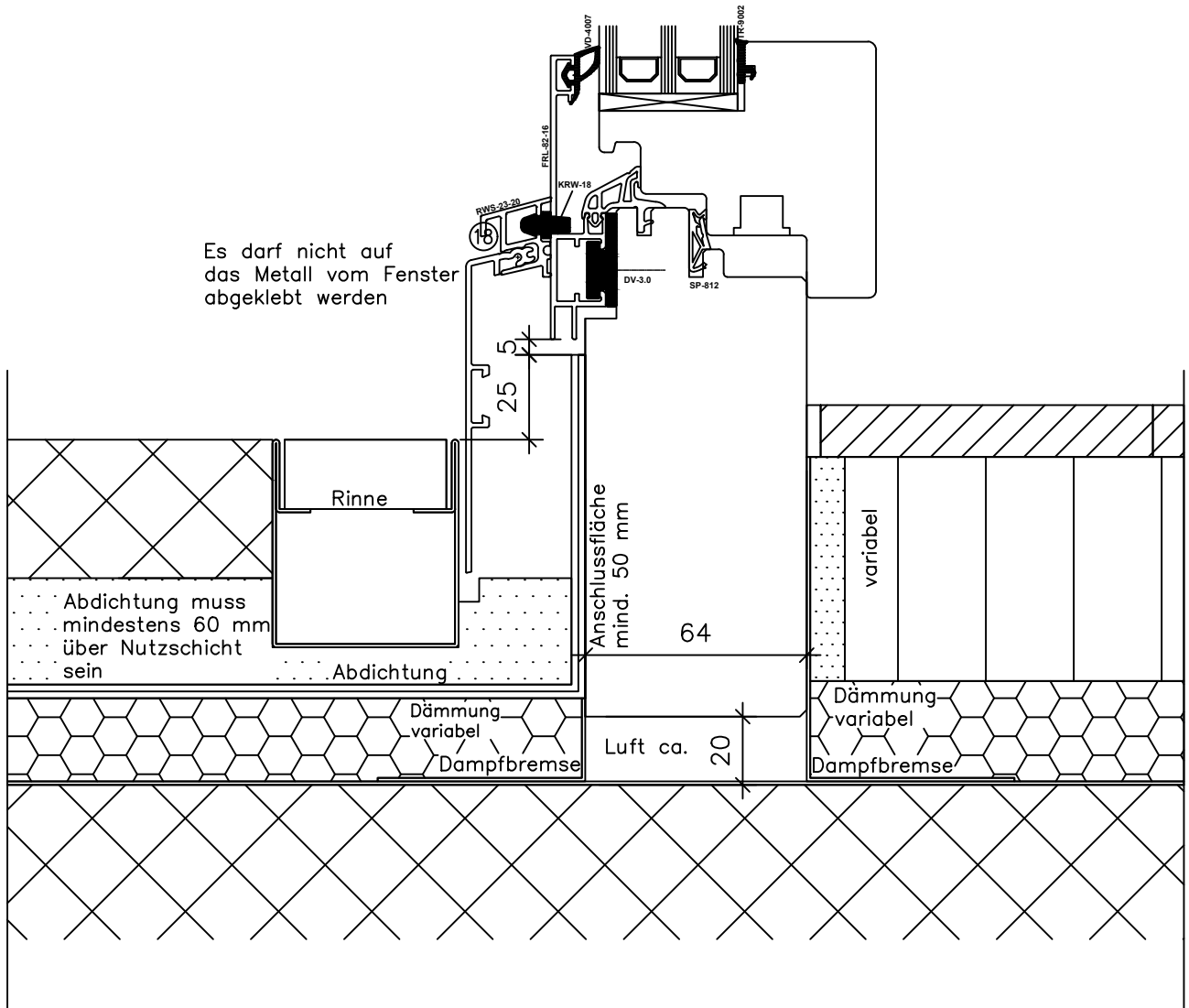
AUFTR.

Prod.Gr. 255

MST. 1:2

GEZ. thomas berner DAT.

DATEI:



Es darf nicht auf das Metall vom Fenster abgeklebt werden

Abdichtung muss mindestens 60 mm über Nuttschicht sein

Anschlussfläche mind. 50 mm

64

Luft ca. 20

Dämmung variabel
Dampfbremse

Dämmung variabel
Dampfbremse

variabel

Rinne

Abdichtung

25

5



Holzbau Bucher AG
Untergasse 11
6064 Kerns
Telefon 041 686 07 07
Telefax 041 686 07 17
info@holzbau-bucher.ch
www.holzbau-bucher.ch

OBJEKT: SIR-FG 74-80 Fenster verklebt
BAUHERR:
BESCHRIEB: Balkontüre Anschlüsse Detail 2

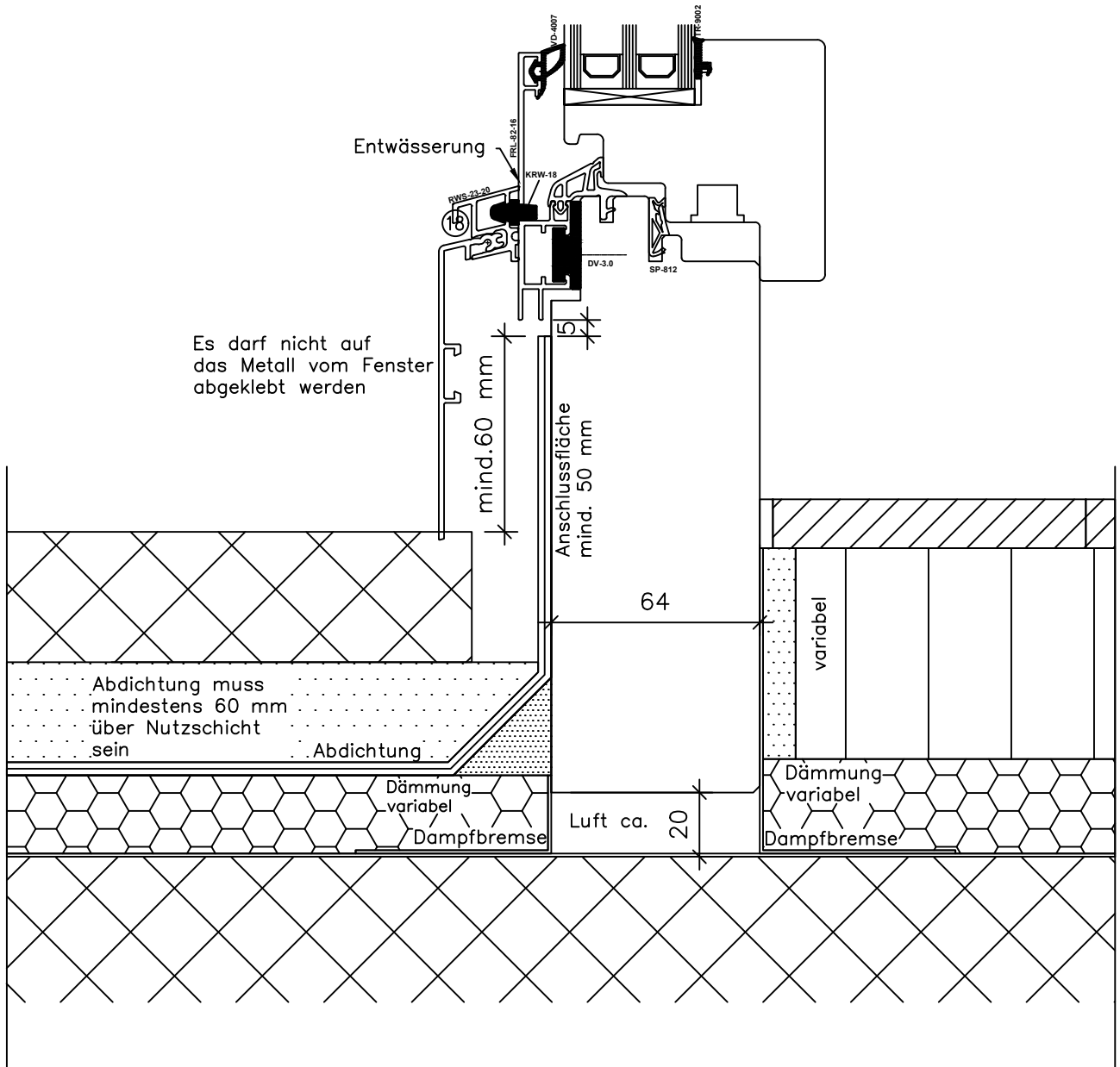
AUFTR.

Prod.Gr. 255

MST. 1:2

GEZ. thomas berner DAT.

DATEI:



Holzbau Bucher AG
 Untergasse 11
 6064 Kerns
 Telefon 041 666 07 07
 Telefax 041 666 07 17
 info@holzbau-bucher.ch
 www.holzbau-bucher.ch

OBJEKT: SIR-FG 74-80 Fenster verklebt
 BAUHERR:
 BESCHRIEB: Balkontüre Anschlüsse Detail 3

AUFTR.

Prod.Gr. 255

MST. 1:2

GEZ. thomas berner

DAT.

DATEI: