



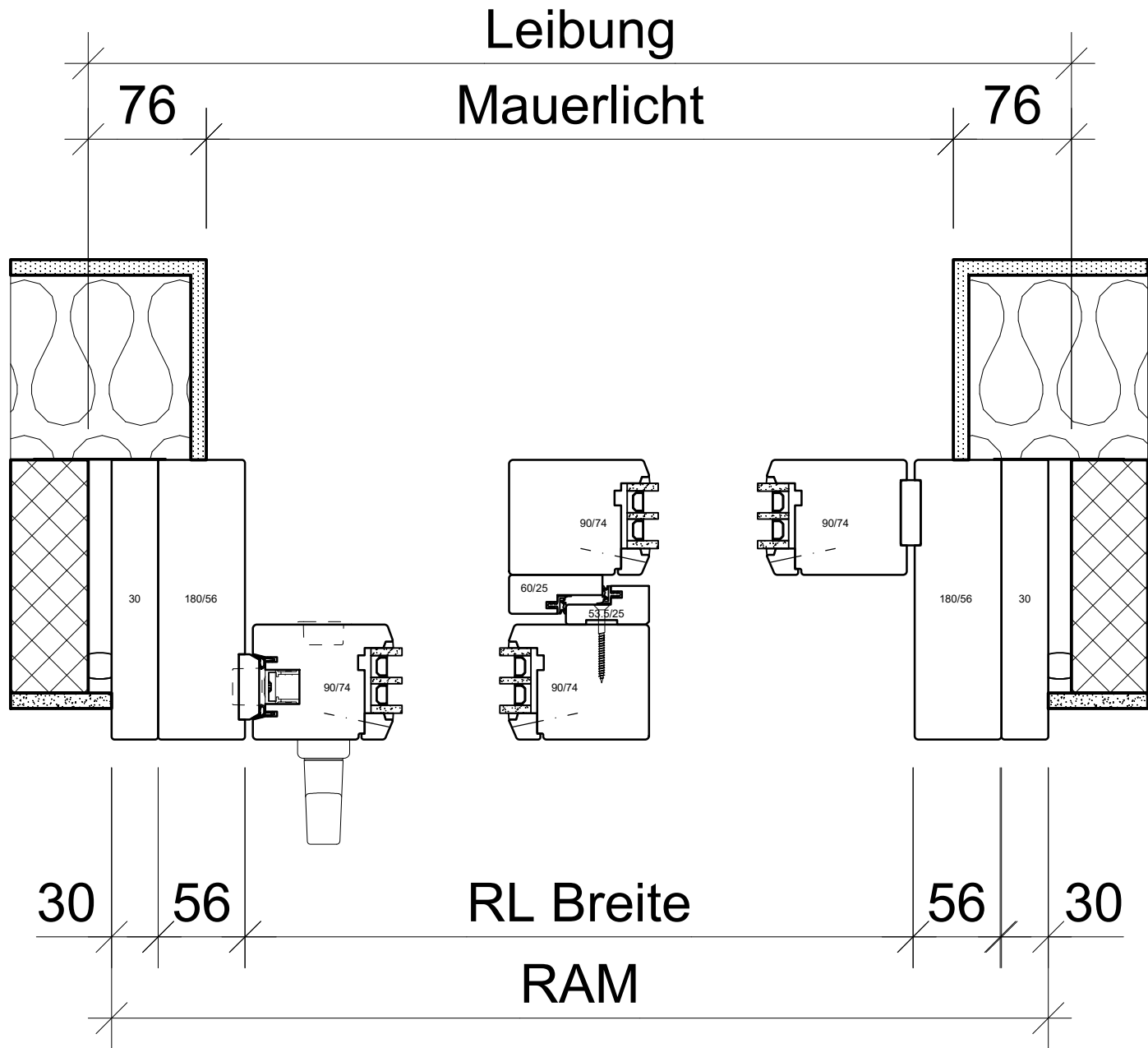
Holzbau Bucher AG  
Untergasse 11  
6064 Kerns  
Telefon 041 666 07 07  
Telefax 041 666 07 17

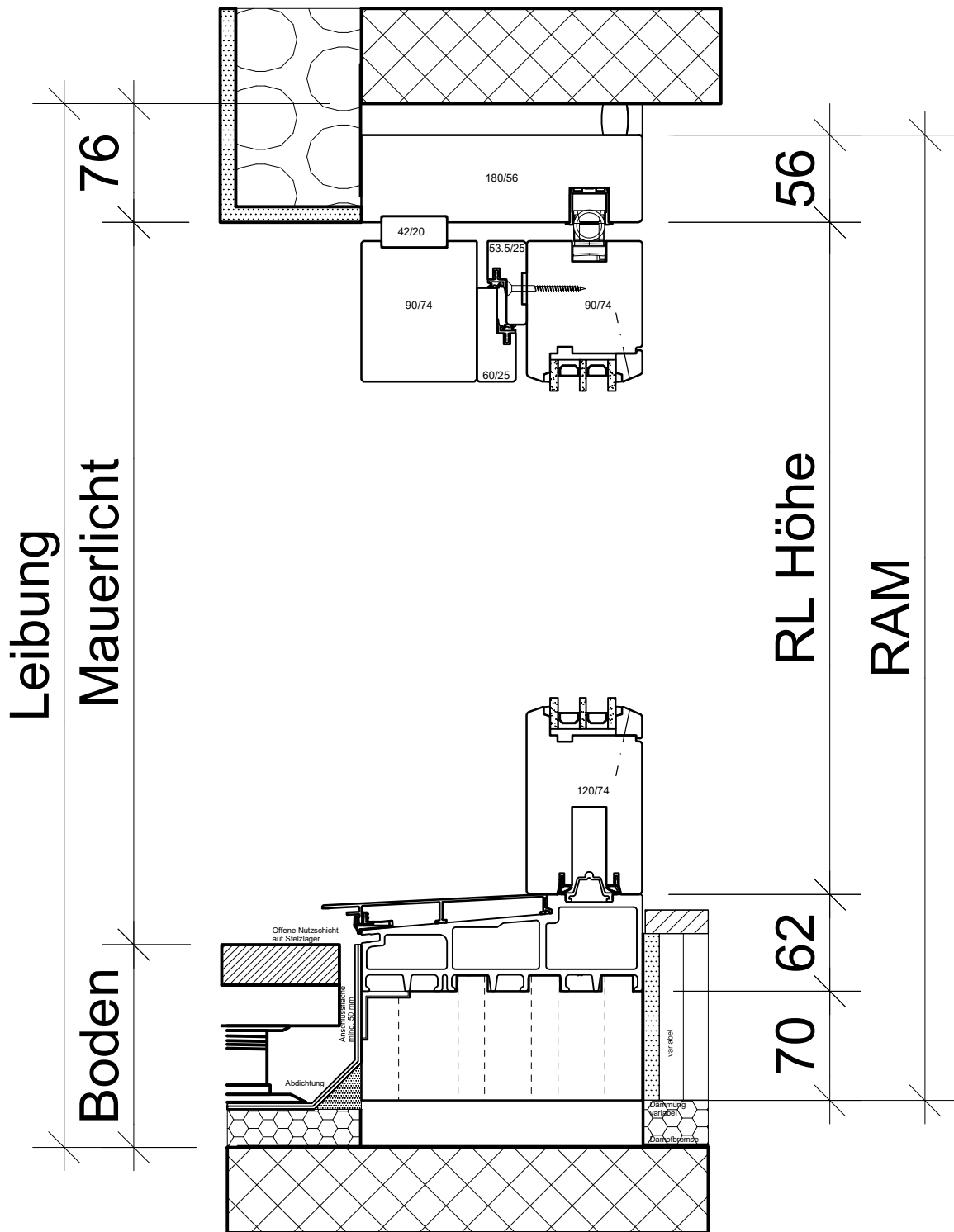
## **Hebeschiebetüre IV 74 (HOLZ)**

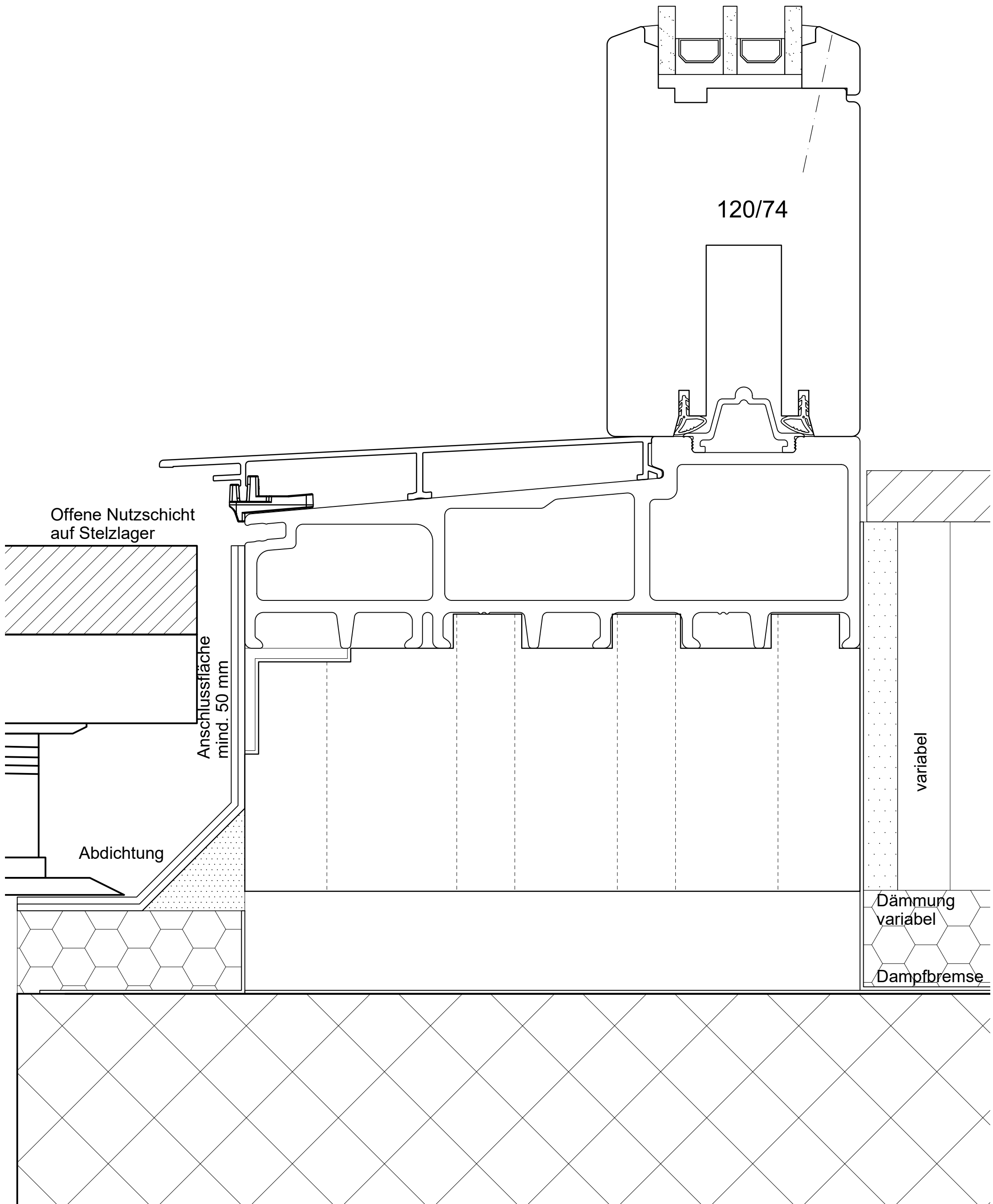
### Beschrieb und Schemazeichnungen

HOLZART	Fichte / Tanne, fehler- und spannungsfrei gehobelt und geschliffen, zum Naturbehandeln oder Streichen.
VERGLASUNG	Isolierverglasung 3-fach bis max. 42 mm Stärke möglich. Glasabstandhalter in diversen Materialien möglich. Einsatz mit entspanntem Glasfalz, innerer Glasleiste, sowie innen und aussen ringsumlaufender Versiegelung.
BESCHLÄGE	Bedienerfreundliches Beschläge. GFK-Rohrschwelle.
GUMMIDICHTUNG	Doppeldichtung seitlich und unten, Lippendichtung oben.
BEHANDLUNG	Aus unserer betriebseigenen Malerei bieten wir diverse Farbbehandlungen an; von der Grundierung bis zum Fertiganstrich, je nach Situation und Bedarf.
VARIANTEN	Viele Möglichkeiten stehen zur Verfügung bezüglich Glas, Beschläge, Holzart, Sprossen, Masse usw. Für nähere Auskünfte stehen wir gerne zur Verfügung.

	<p>Schema A</p>
	<p>Schema C</p>
	<p>Schema D</p>
	<p>Schema F</p>
	<p>Schema G</p>
	<p>Schema K</p>







Offene Nuttschicht  
auf Stelzlager

120/74

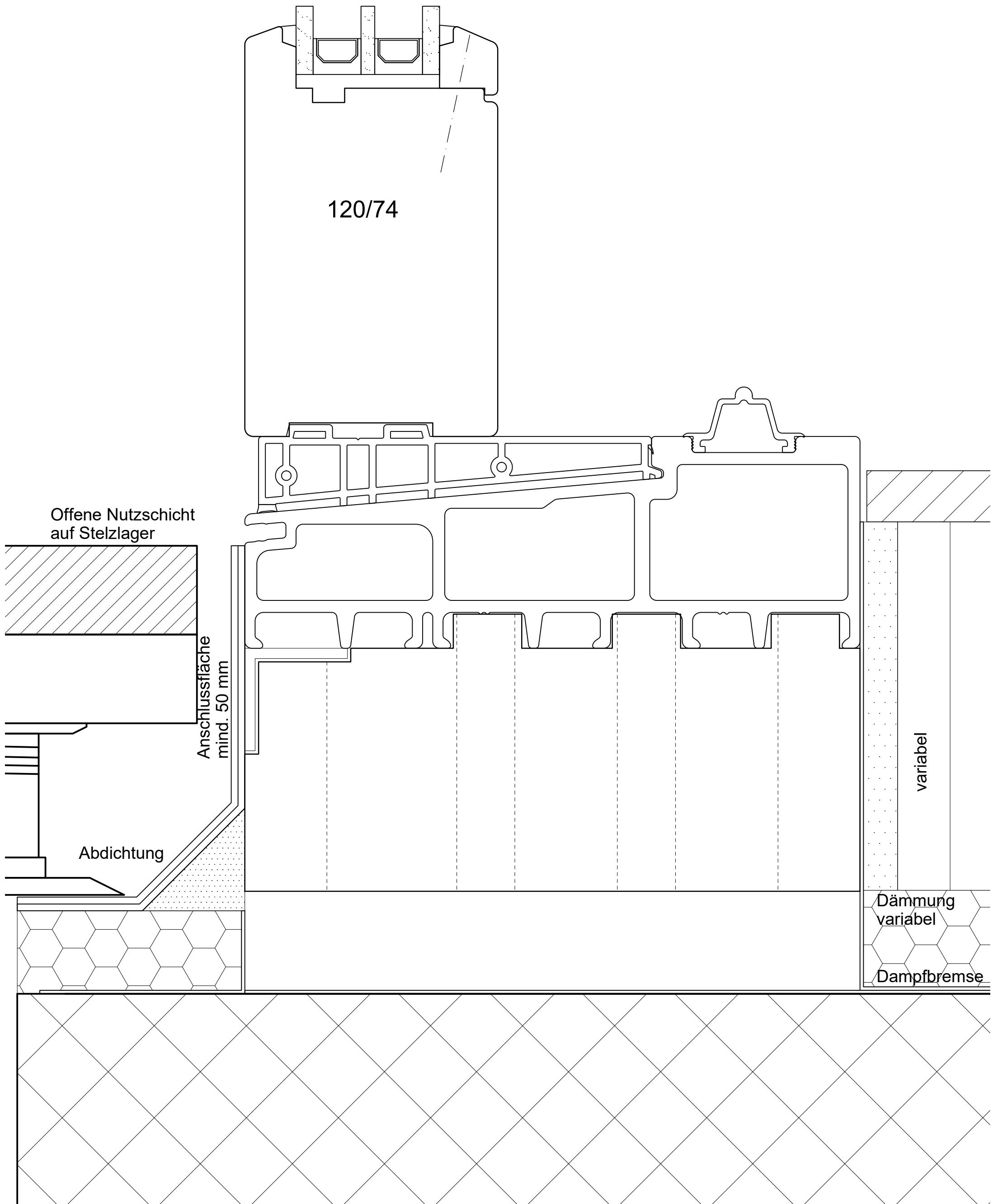
Anschlussfläche  
mind. 50 mm

Abdichtung

variabel

Dämmung  
variabel

Dampfbremse



120/74

Offene Nuttschicht  
auf Stelzlager

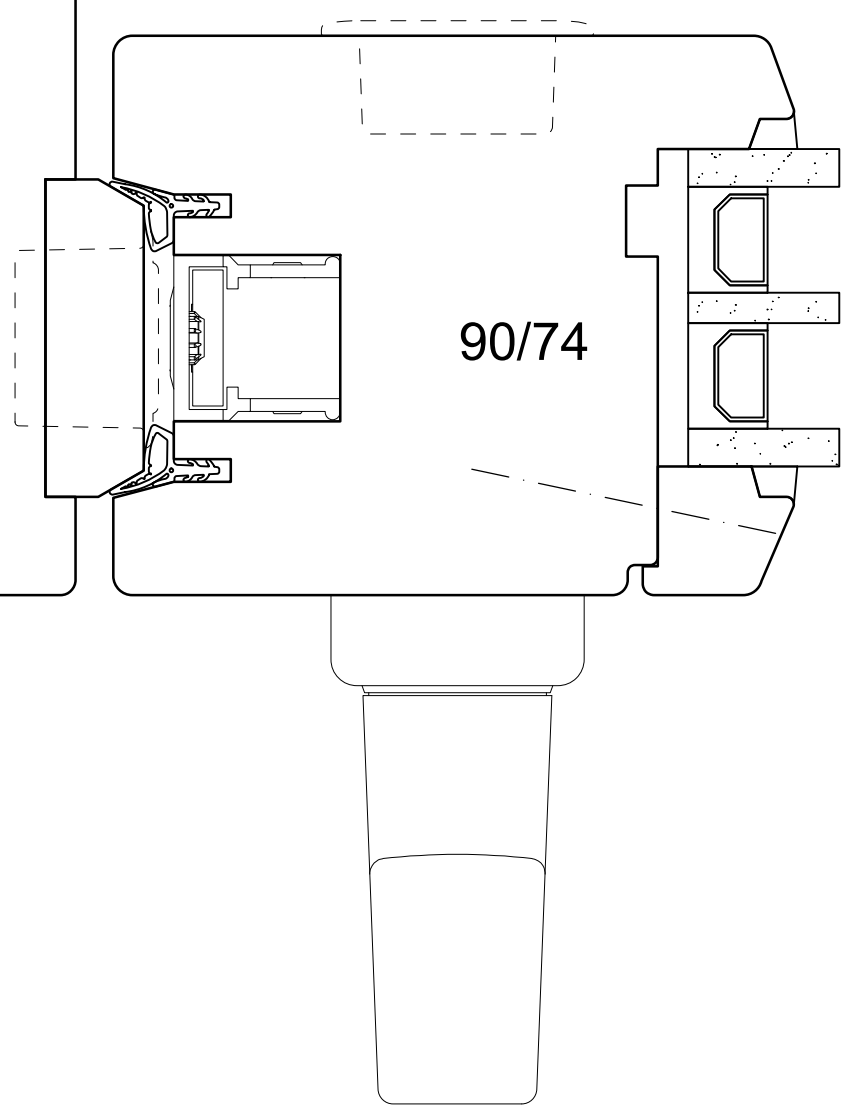
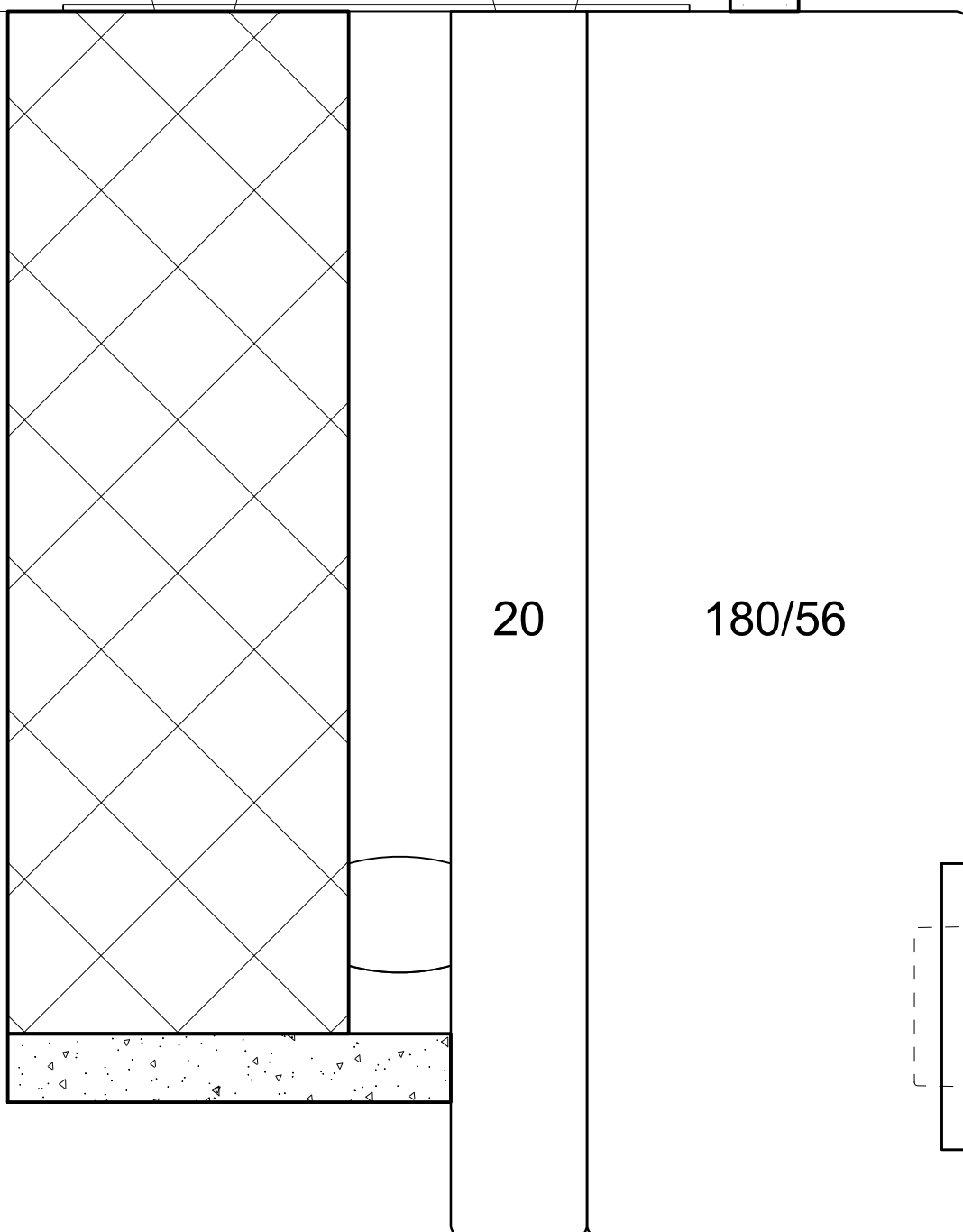
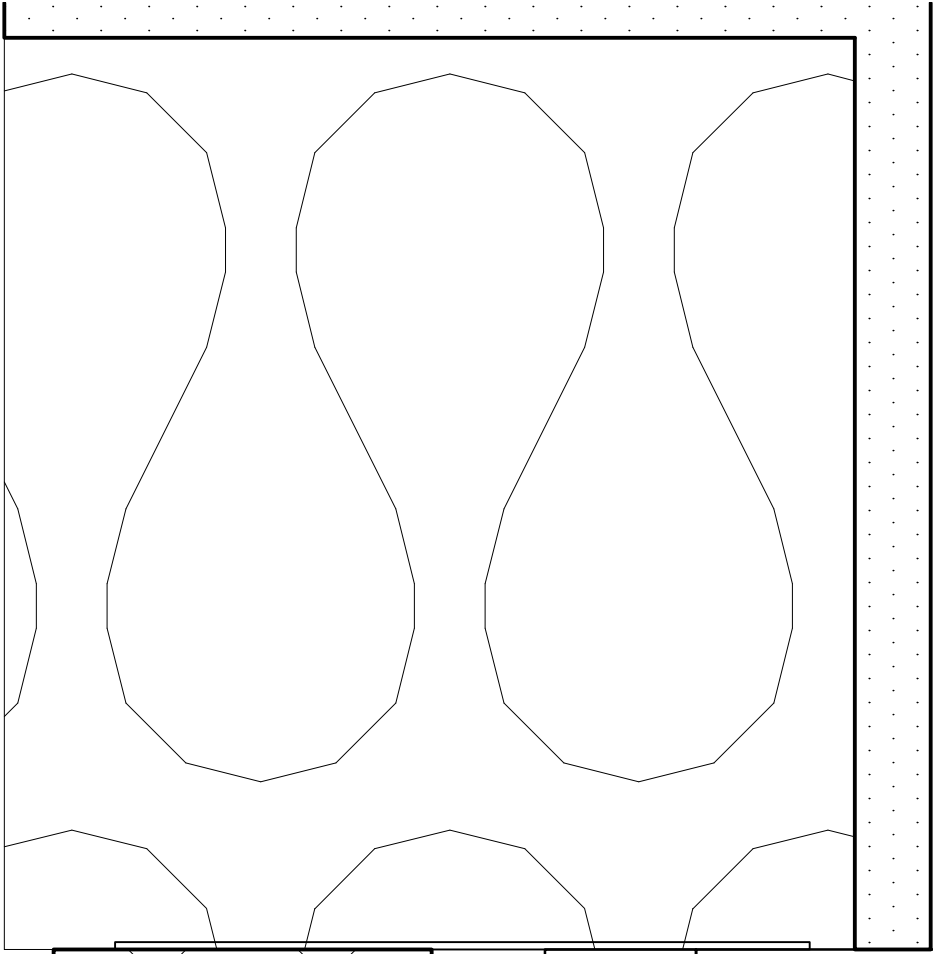
Anschlussfläche  
mind. 50 mm

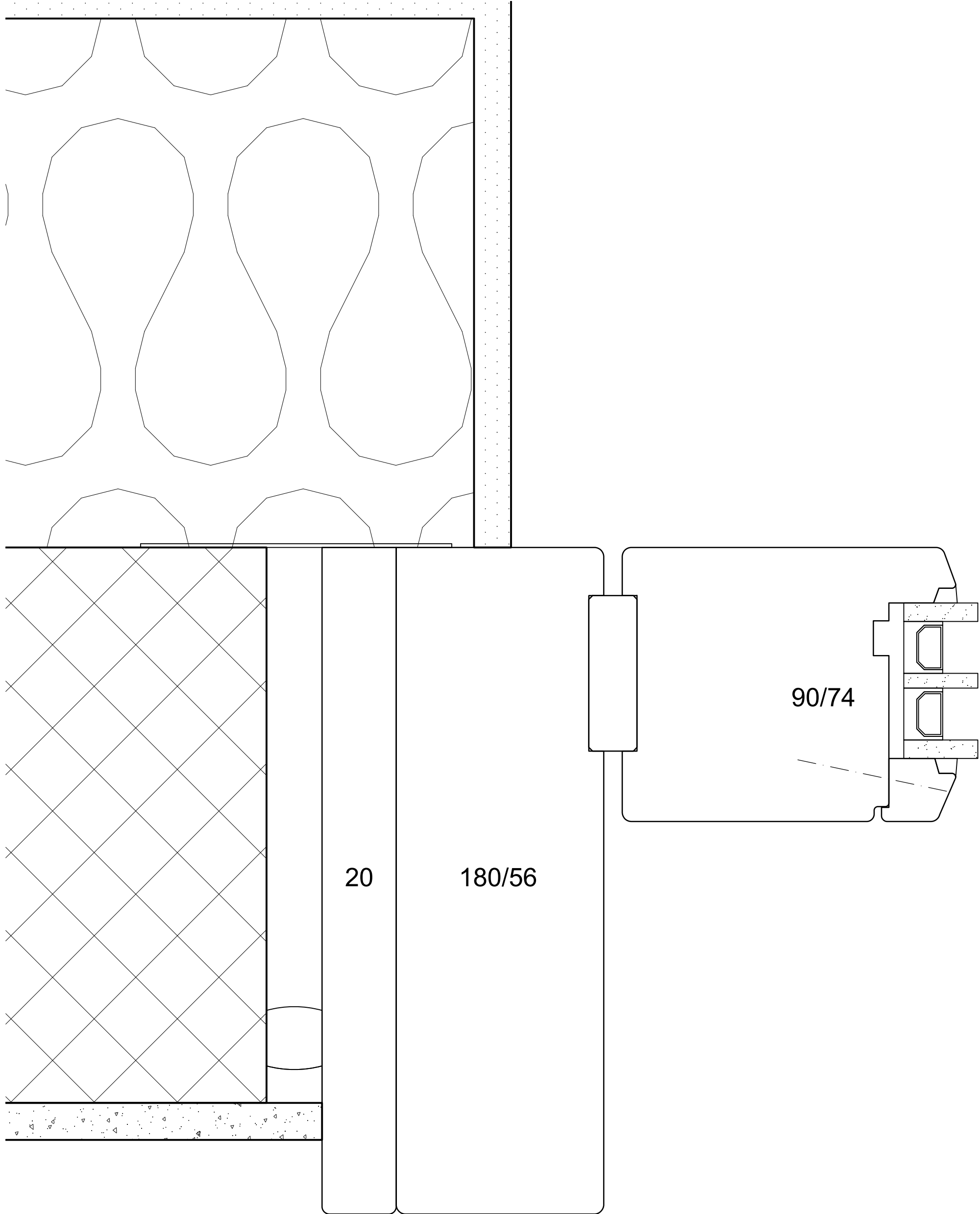
Abdichtung

variabel

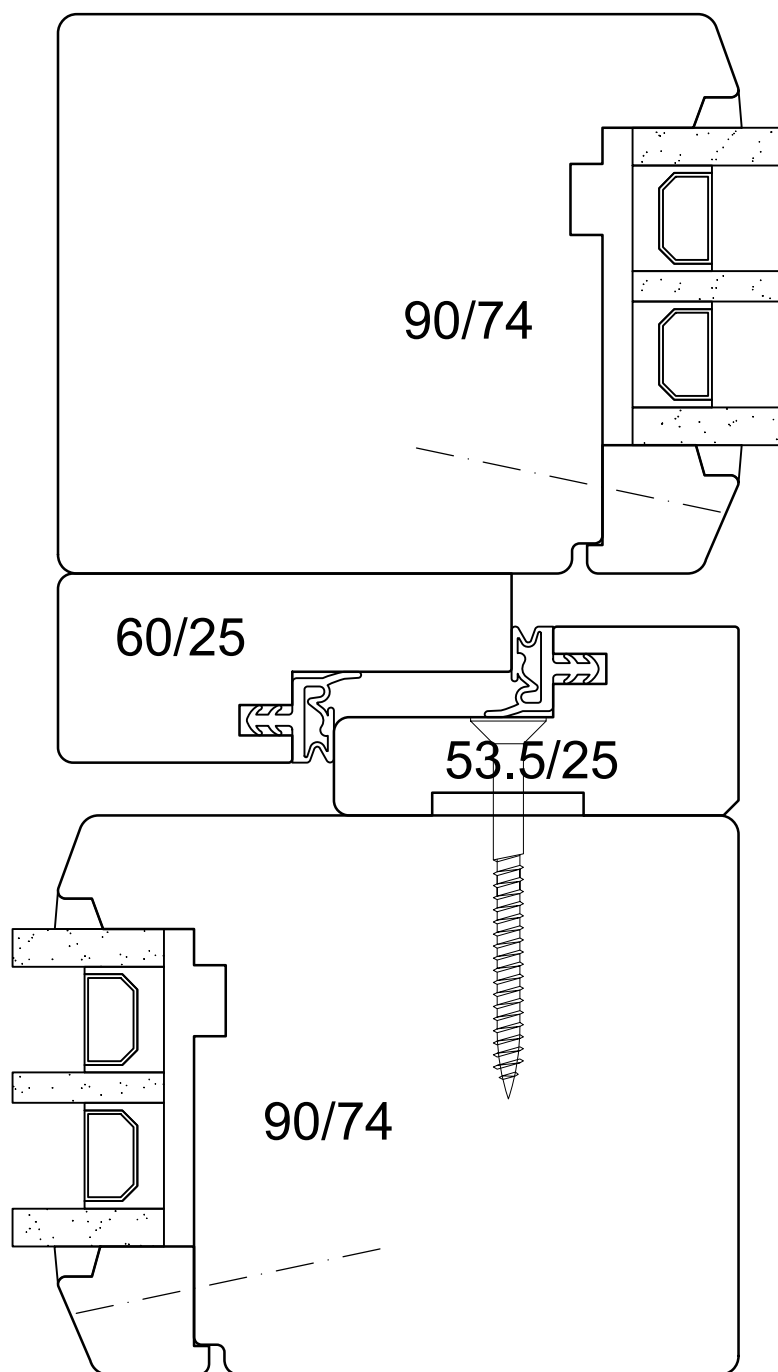
Dämmung  
variabel

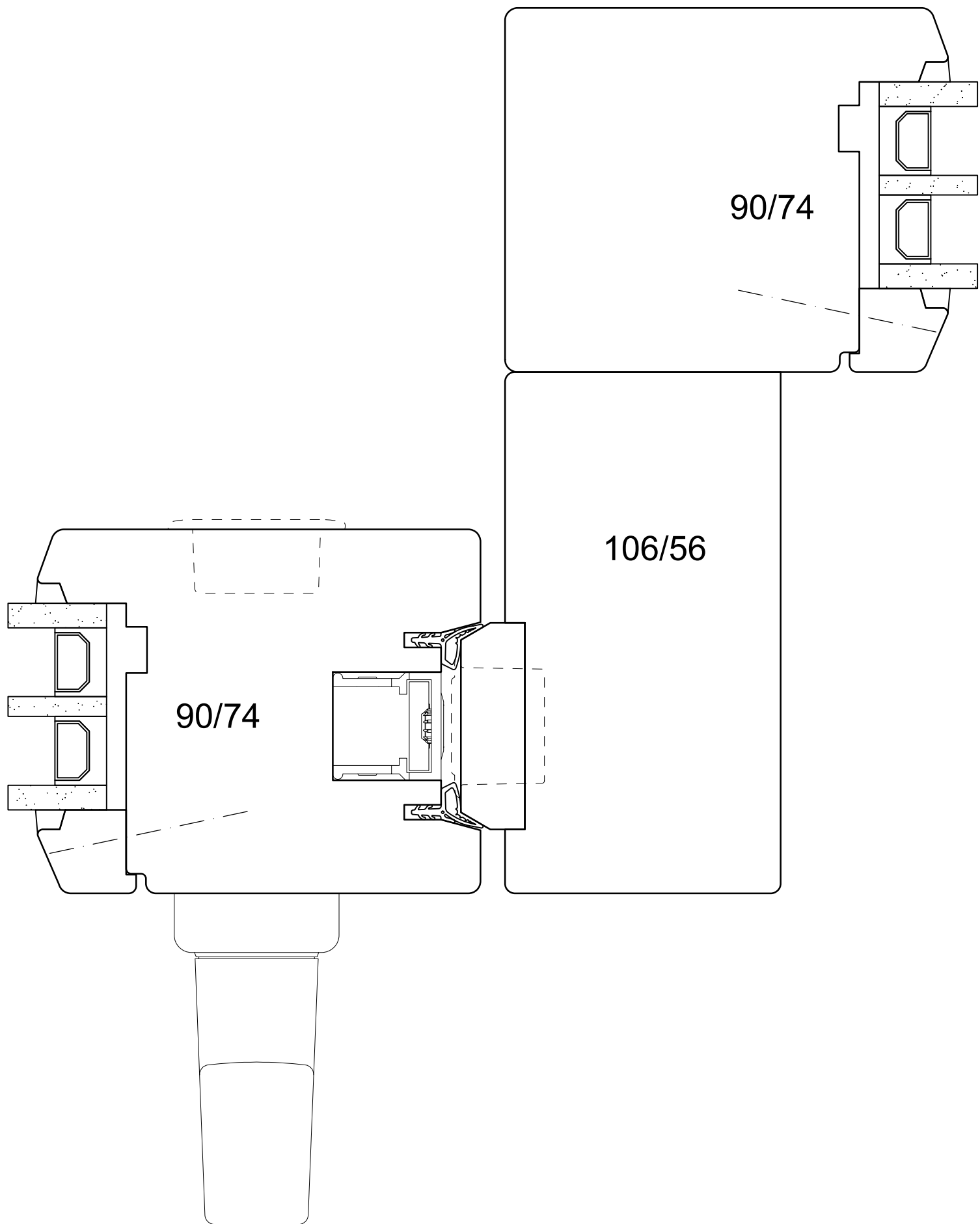
Dampfbremse

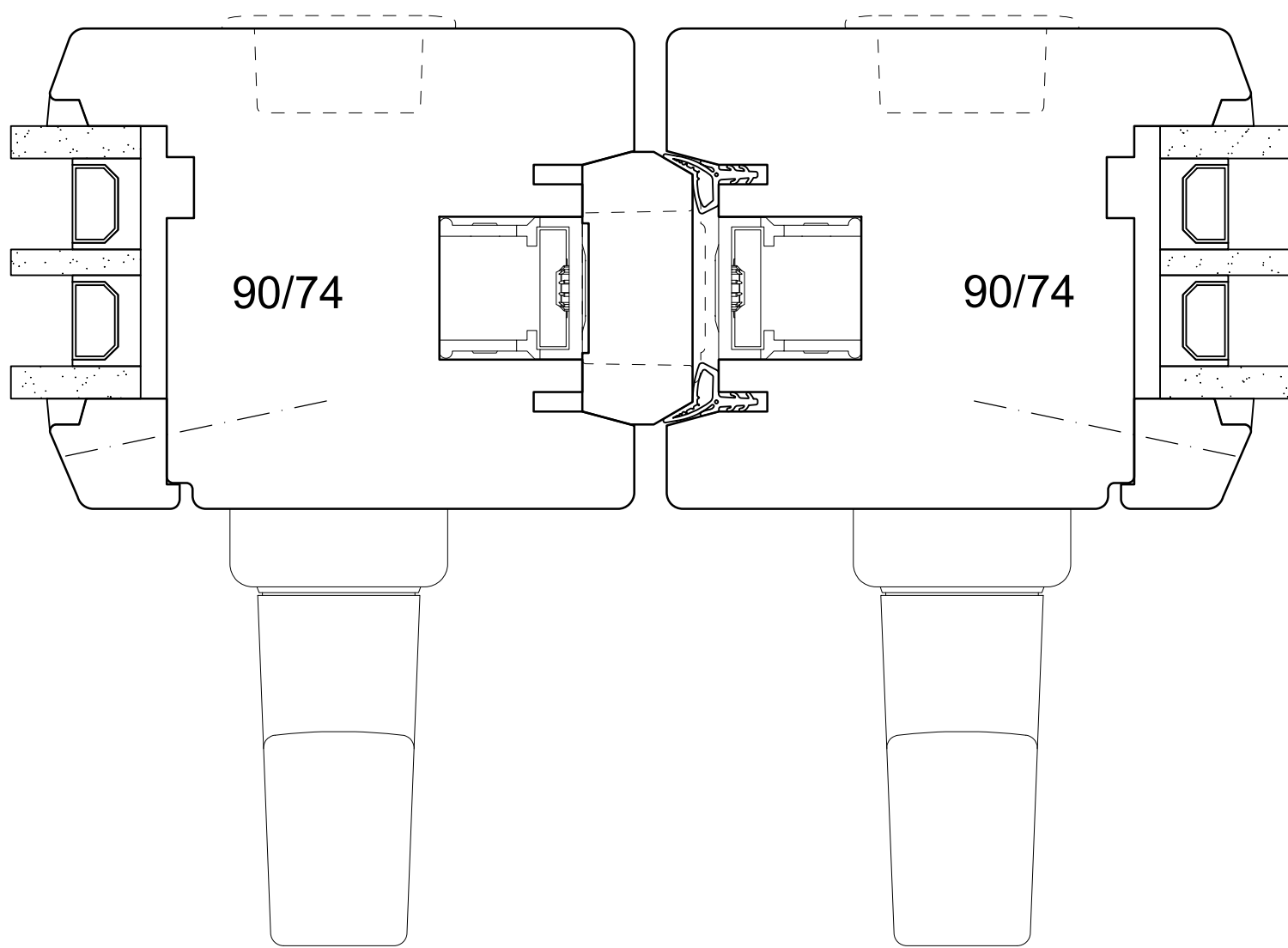










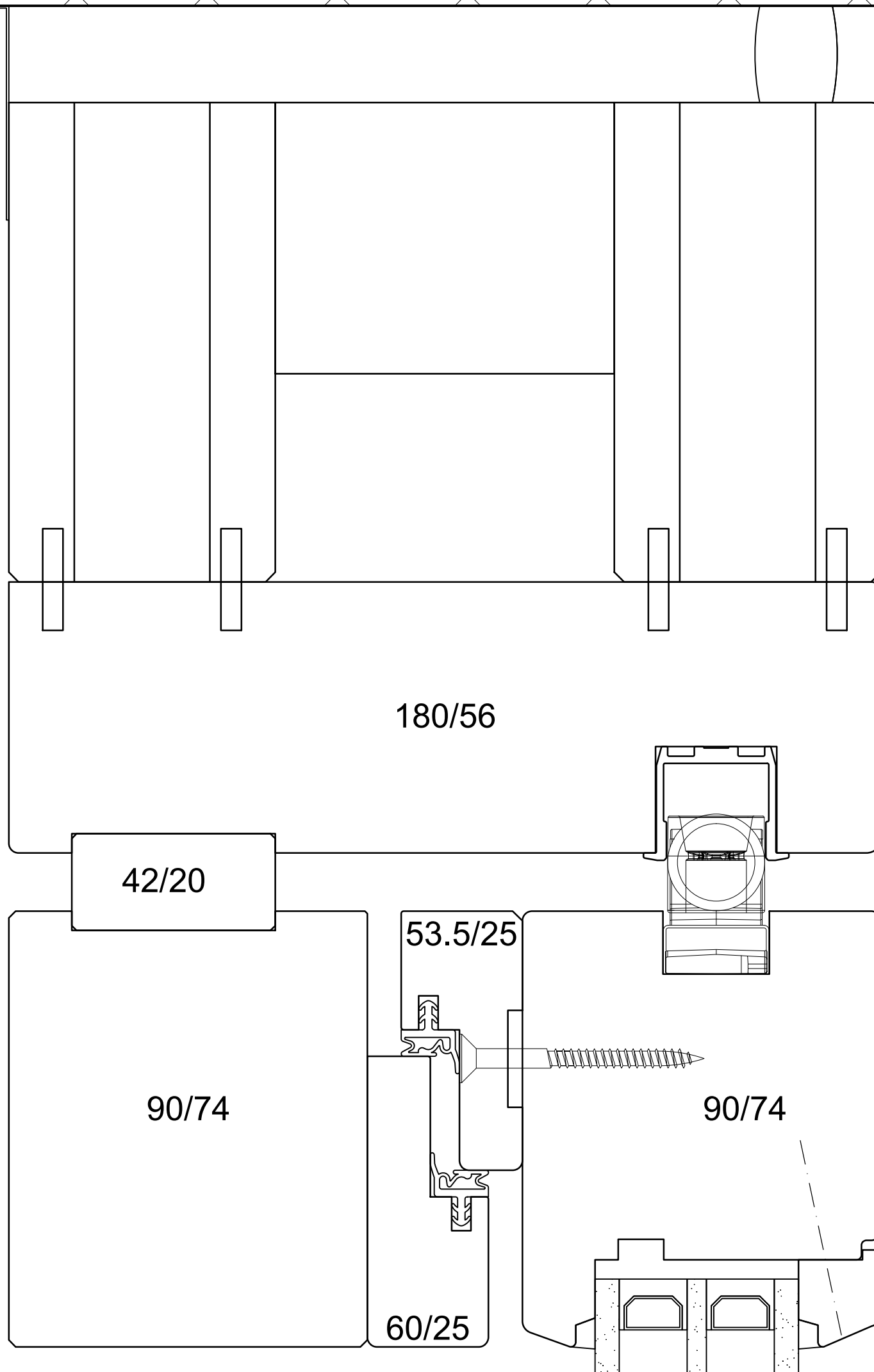


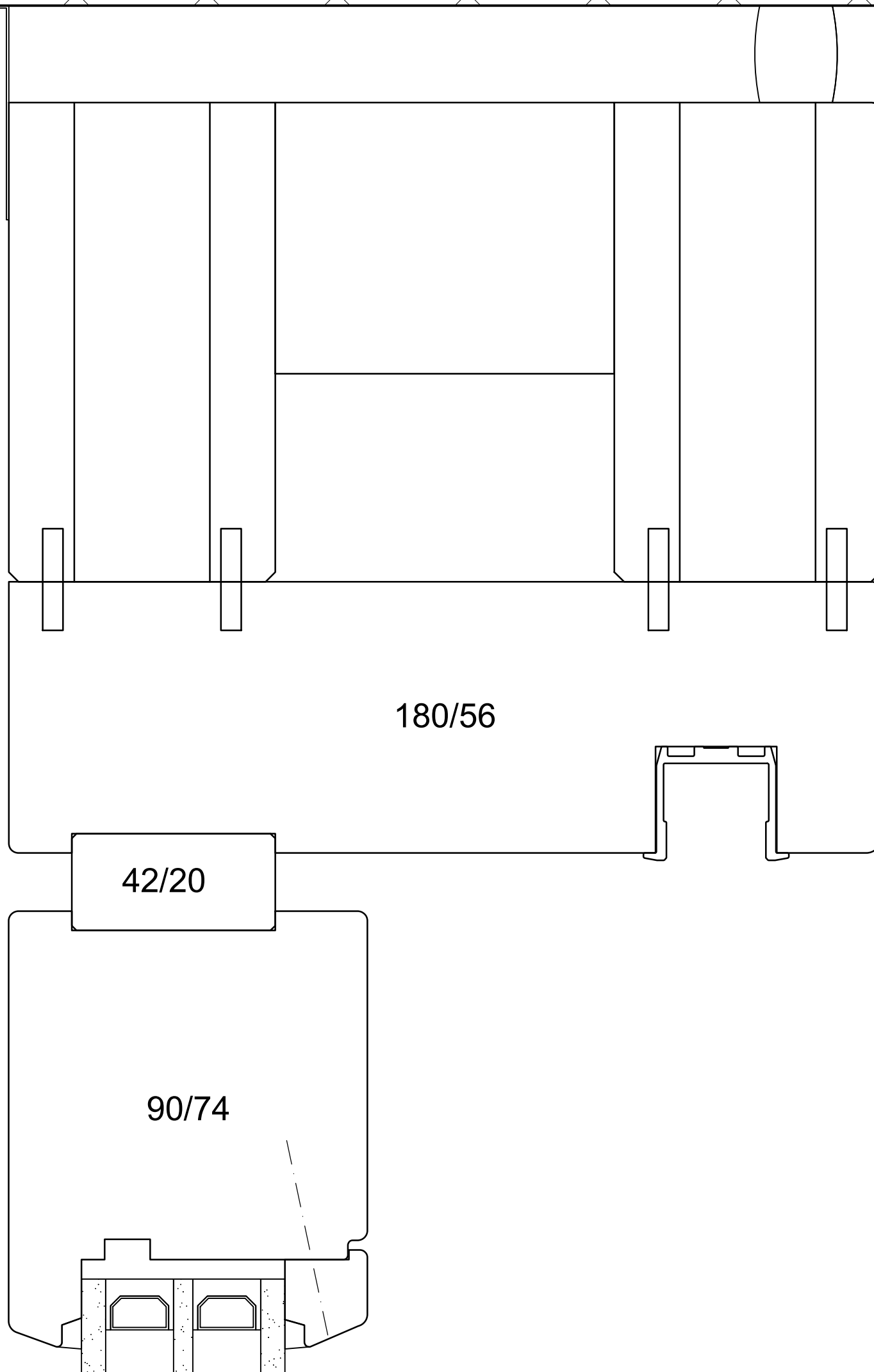
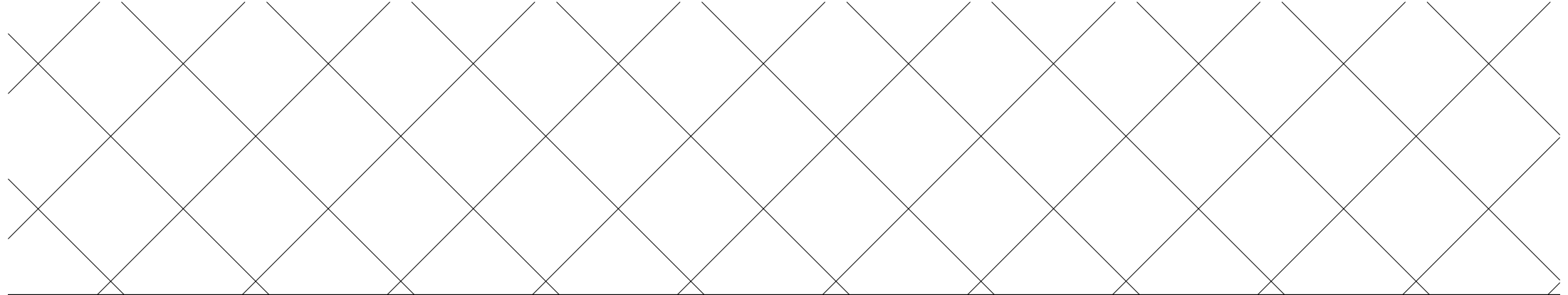
90/74

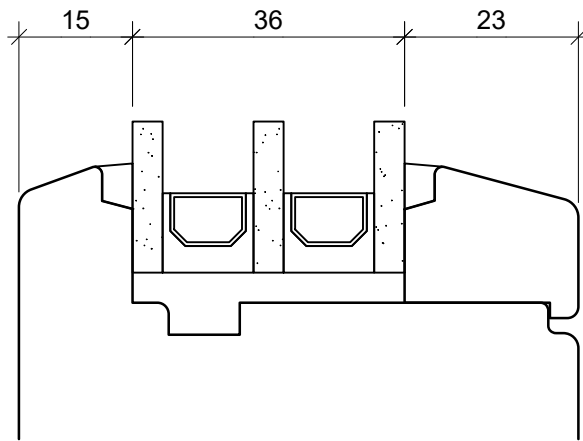
90/74

Standflügel

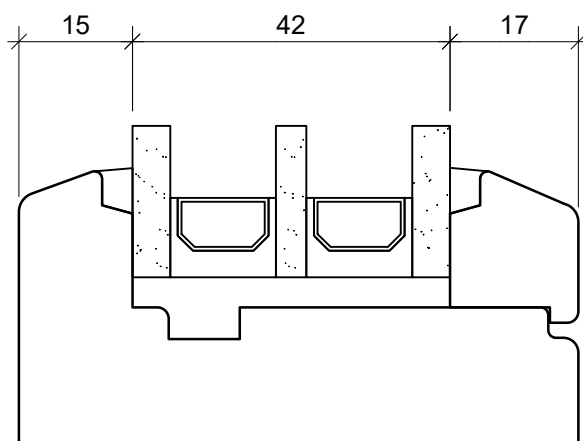
Gehflügel







Glasleiste 23 mm



Glasleiste 17 mm