



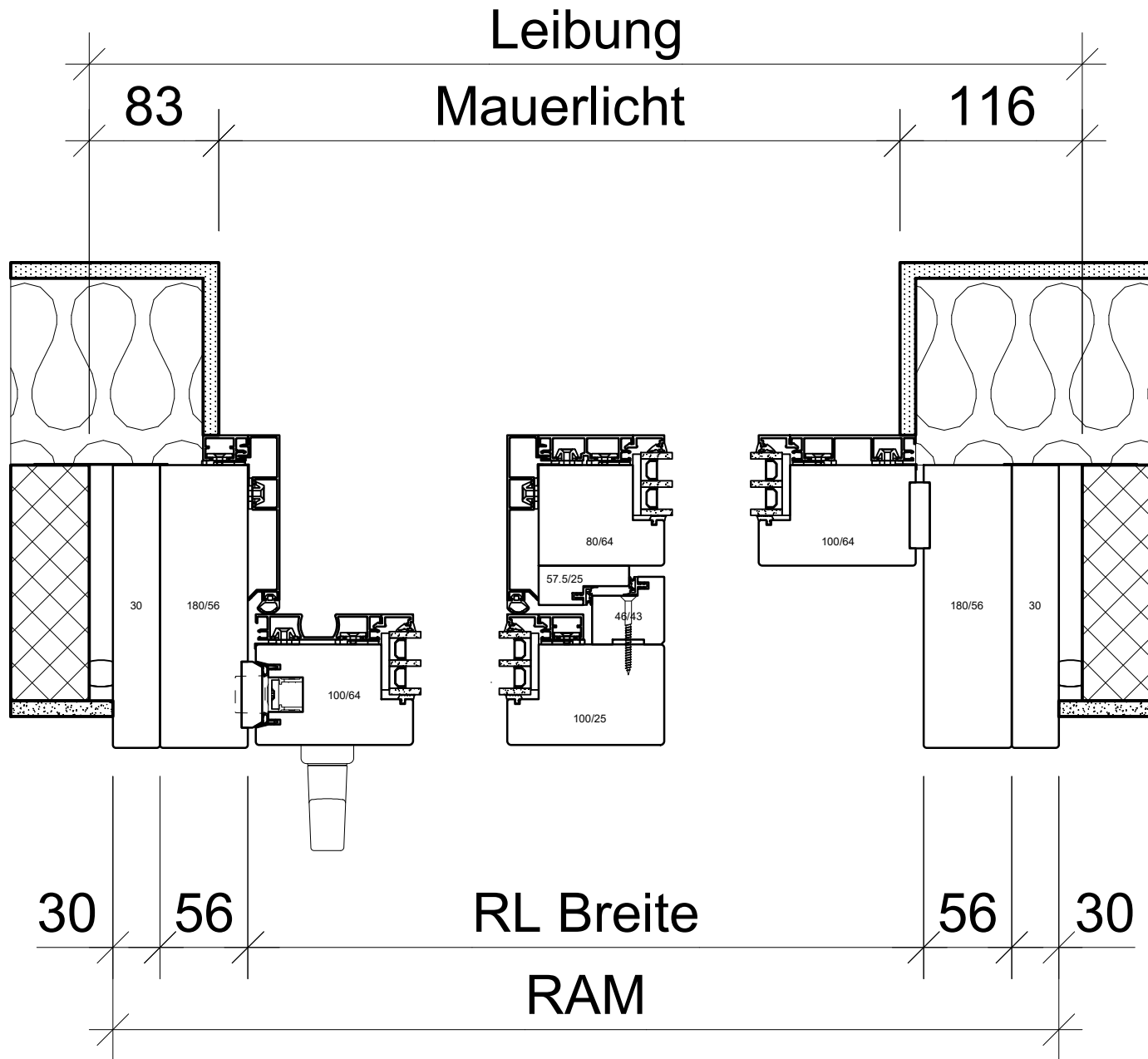
Holzbau Bucher AG
Untergasse 11
6064 Kerns
Telefon 041 666 07 07
Telefax 041 666 07 17

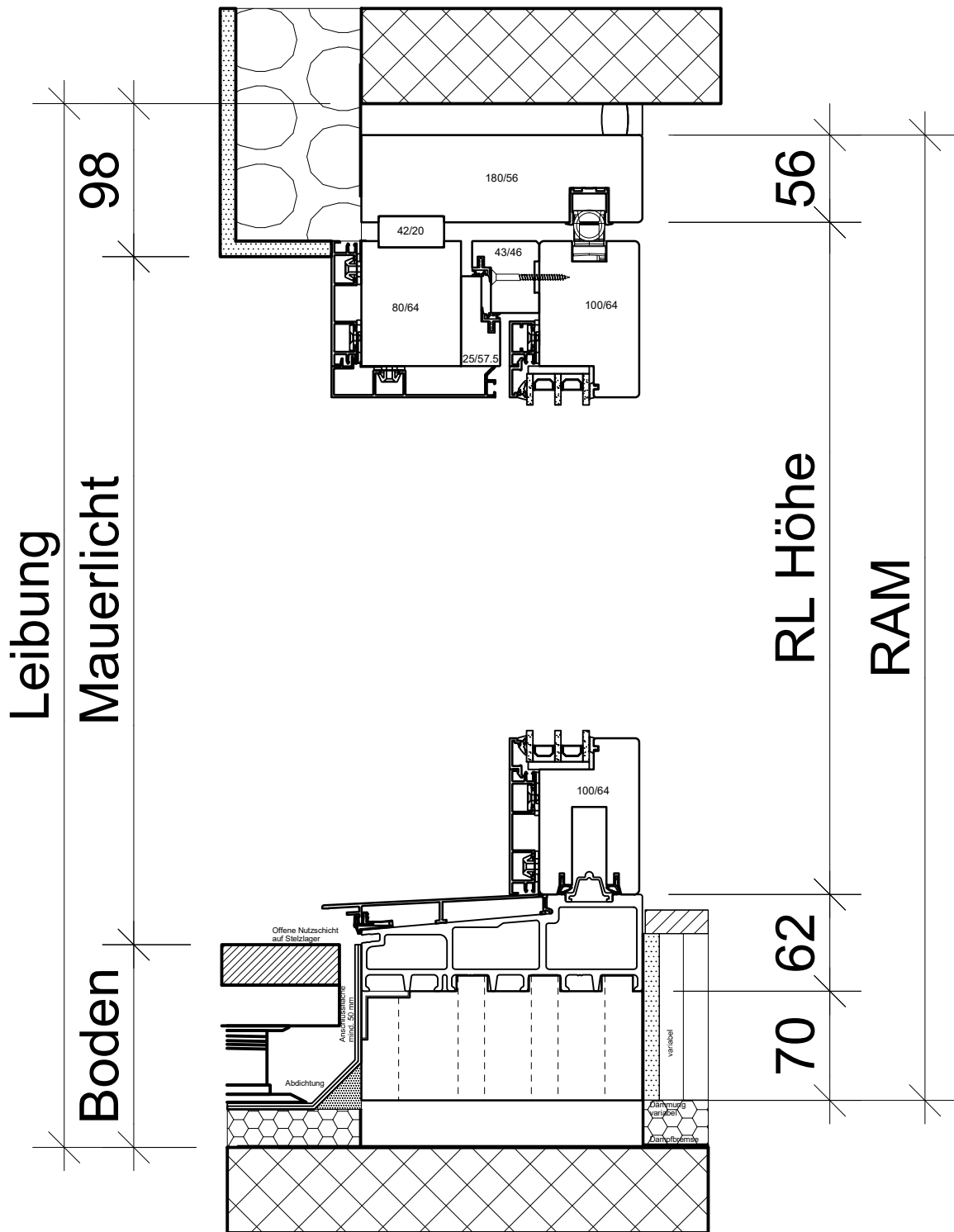
Hebeschiebetüre Sirius-V rahmenverglast (HOLZ-METALL)

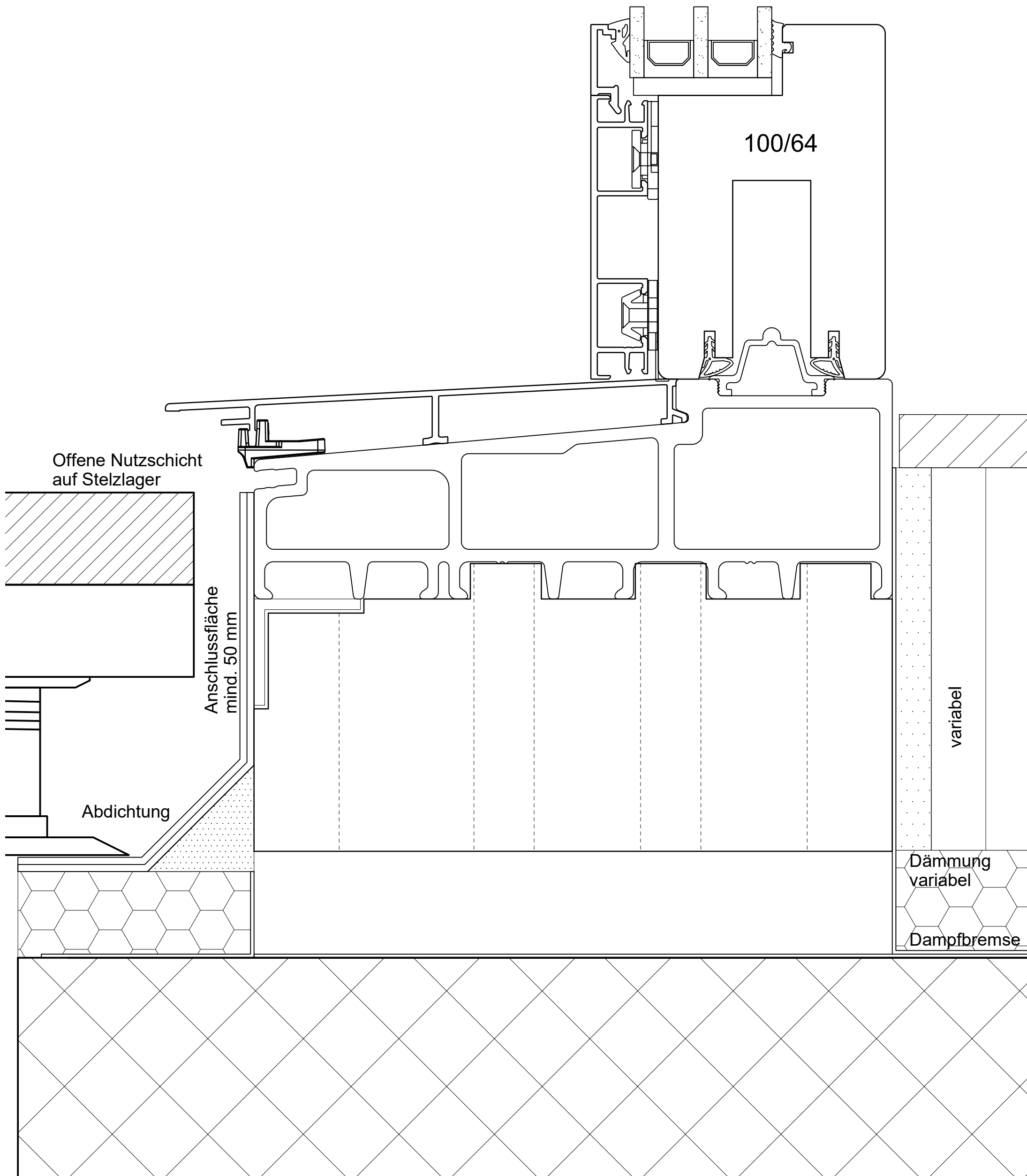
Beschrieb und Schemazeichnungen

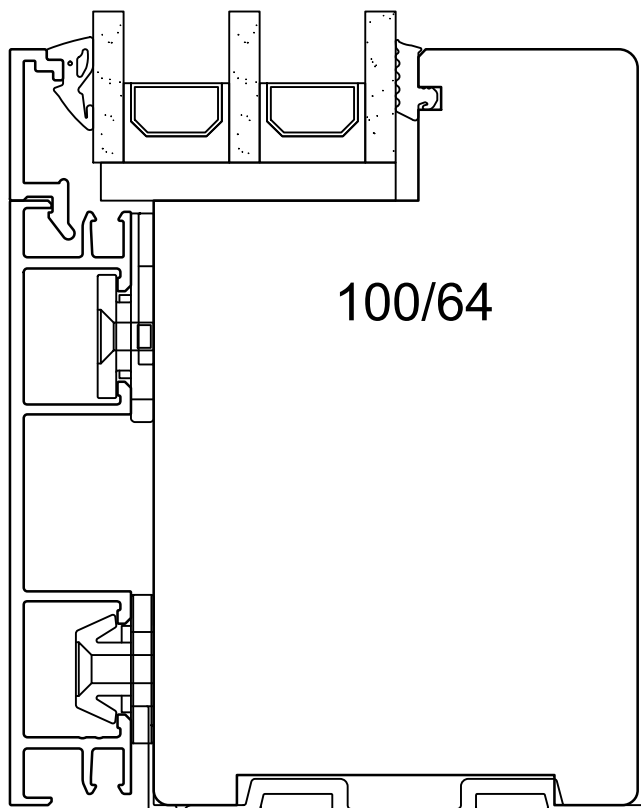
HOLZART	Fichte / Tanne, fehler- und spannungsfrei gehobelt und geschliffen, zum Naturbehandeln oder Streichen.
METALL	Äussere Metallverkleidung auf Rahmen + Flügel in Aluminium. Ecken mechanisch verbunden. Viele Möglichkeiten betreff Rahmenbreiten, Wetterschenkel, Zusatzprofile usw.
VERGLASUNG	Isolierverglasung 3-fach bis max. 56 mm stark möglich. Glasabstandhalter in diversen Materialien möglich. Einsatz mit entspanntem Glasfalz, Trockenverglasungsgummi innen und aussen ringsumlaufend. Ecken geschweisst.
BESCHLAEGE	Bedienerfreundliches Beschläge, GFK-Rohrschwelle
GUMMIDICHTUNG	Doppeldichtung seitlich und unten Lippendichtung oben.
BEHANDLUNG	<u>Metall</u> : Oberflächen fertig einbrennlackiert in RAL Farbton. Spezialfarben auf Anfrage. <u>Holz</u> : Aus unserer betriebseigenen Malerei bieten wir diverse Farbbehandlungen an; von der Grundierung bis zum Fertiganstrich, je nach Situation und Bedarf.
VARIANTEN	Viele Möglichkeiten stehen zur Verfügung bezüglich Glas, Beschläge, Holzart, Sprossen, Masse usw. Für nähere Auskünfte stehen wir gerne zur Verfügung.

	<p>Schema A</p>
	<p>Schema C</p>
	<p>Schema D</p>
	<p>Schema G</p>
	<p>Schema K</p>

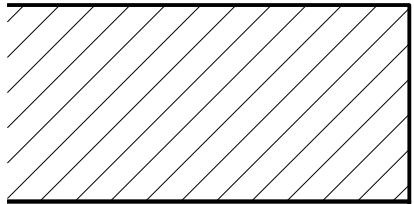






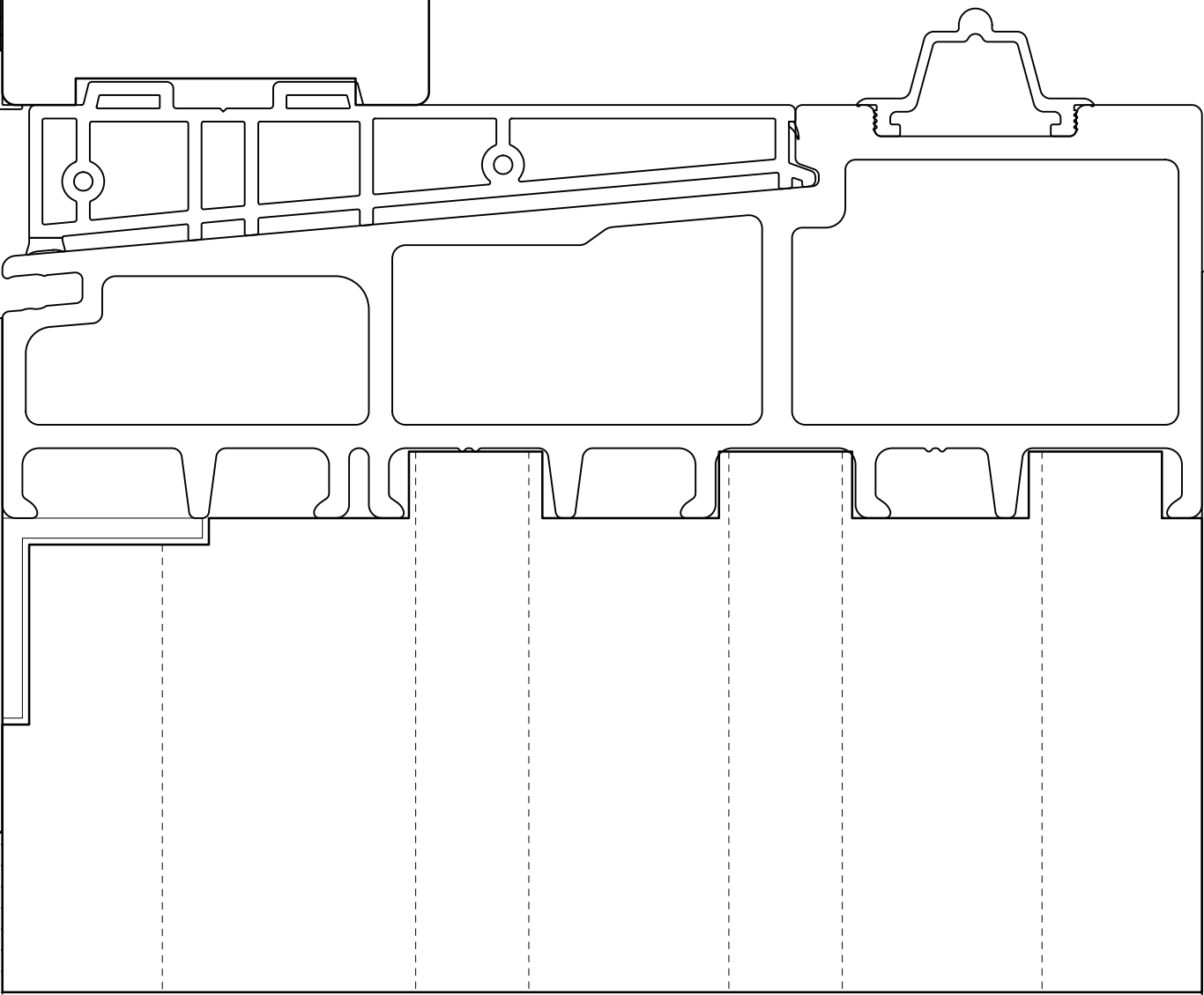
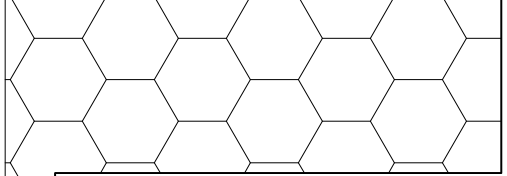
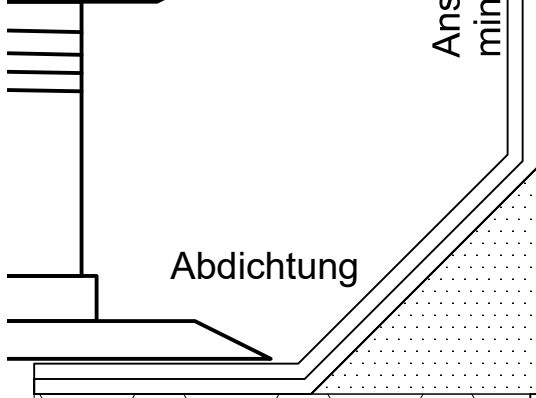


Offene Nutzschrift
auf Stelzlager



Anschlussfläche
mind. 50 mm

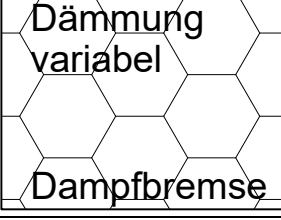
Abdichtung

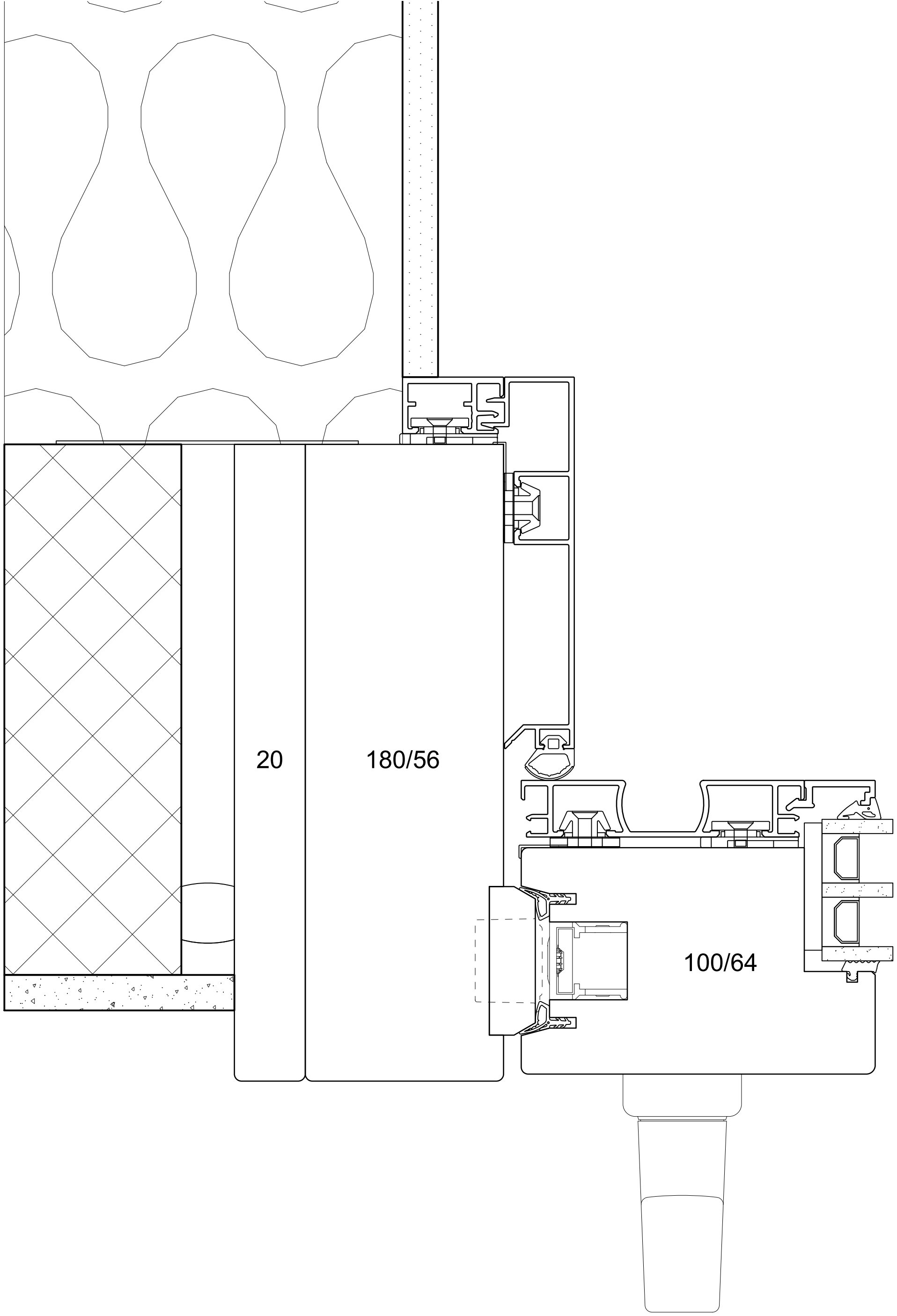


variabel

Dämmung
variabel

Dampfbremse

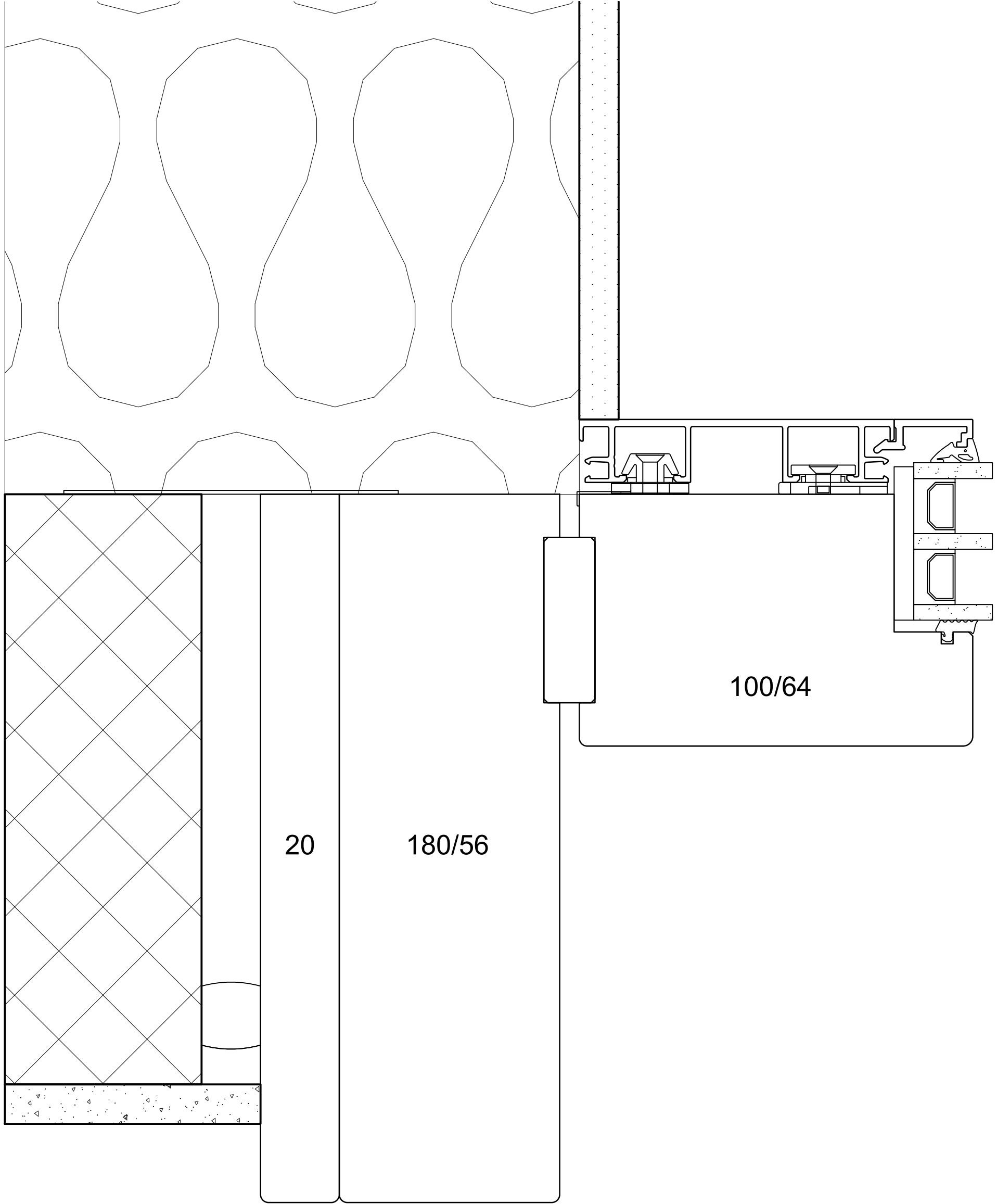


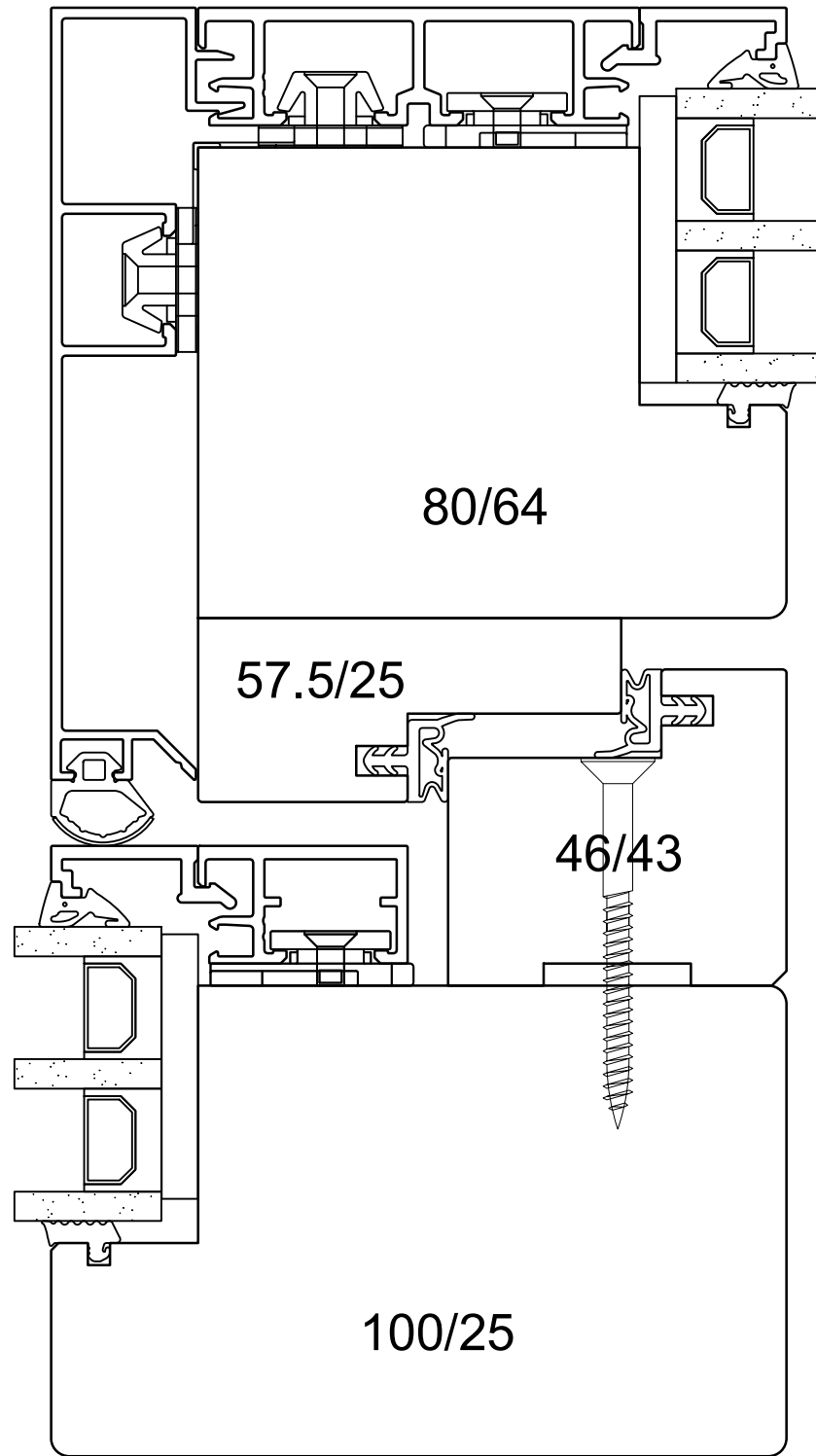


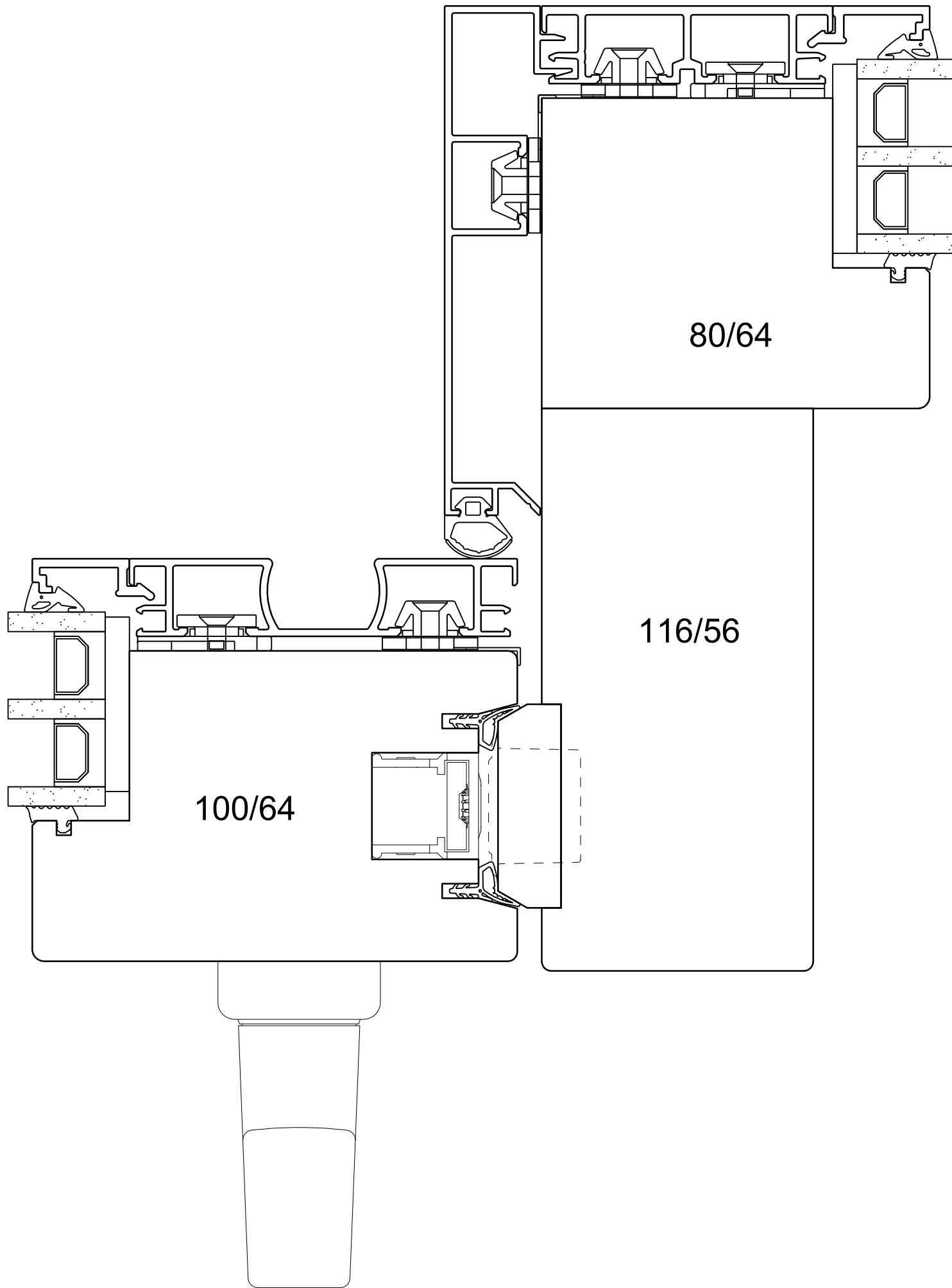
Hebeschiebetüre
Sirius-V rahmenverglast

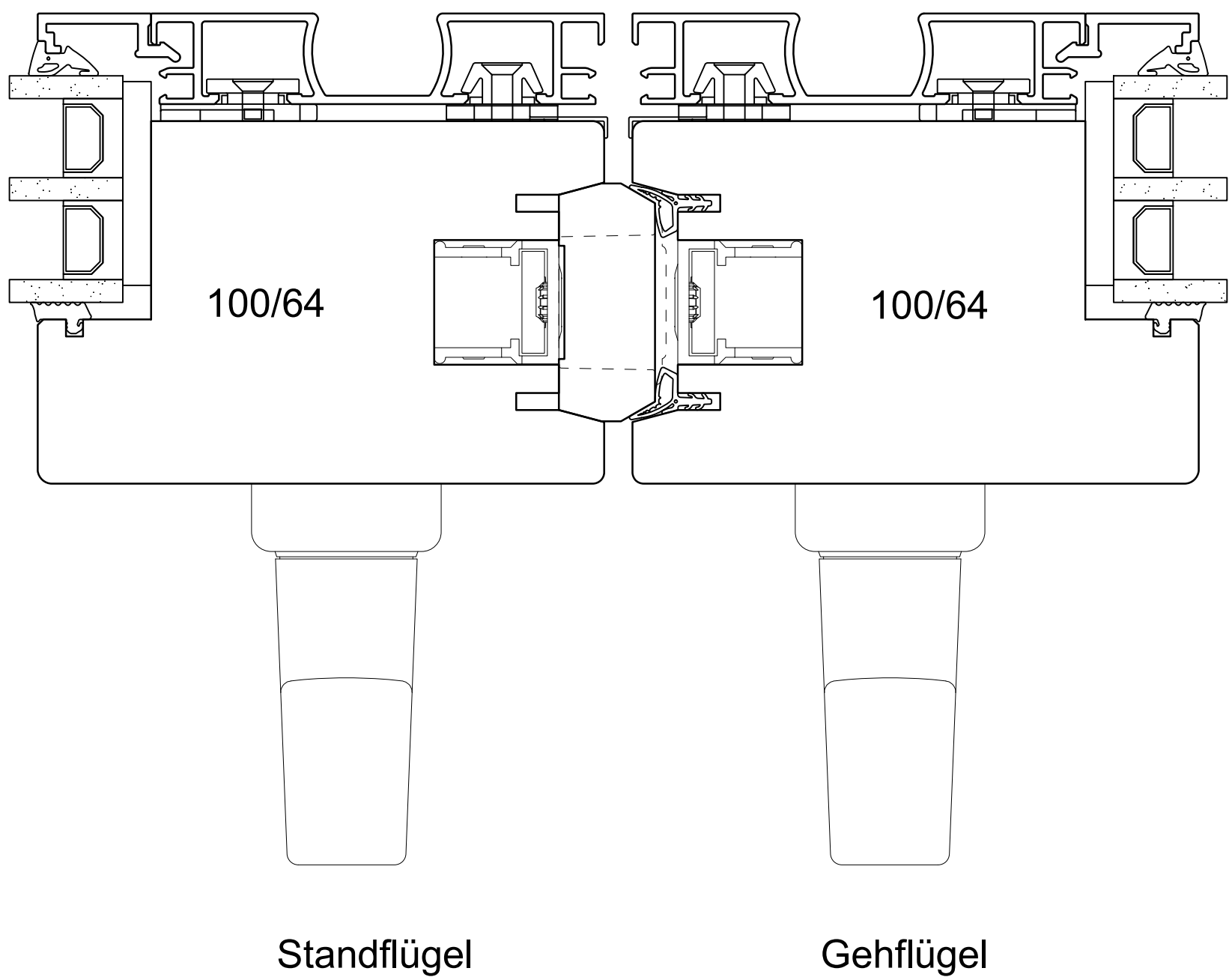
Detail seitlich Schiebeflügel

Masstab 1:1, A3



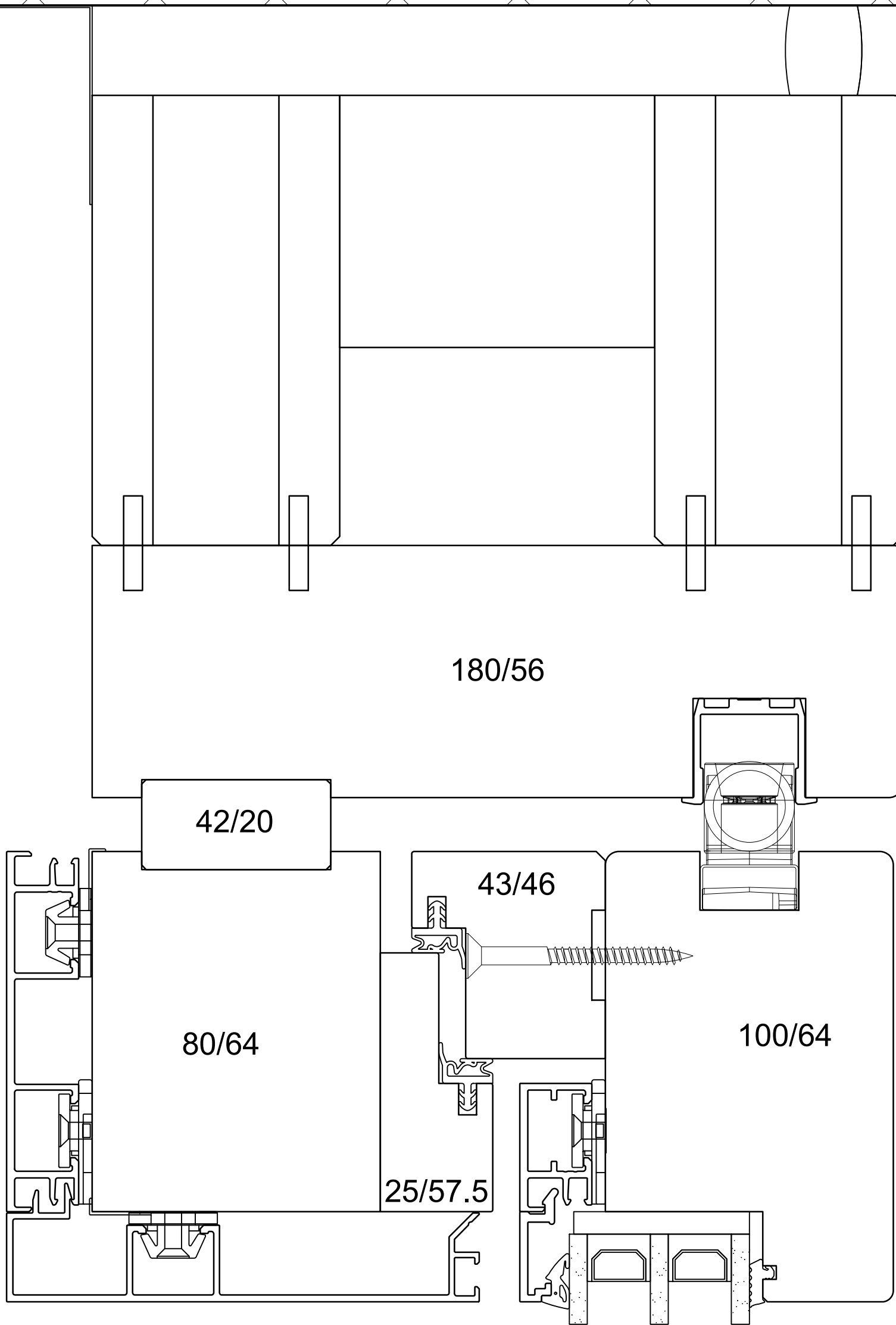


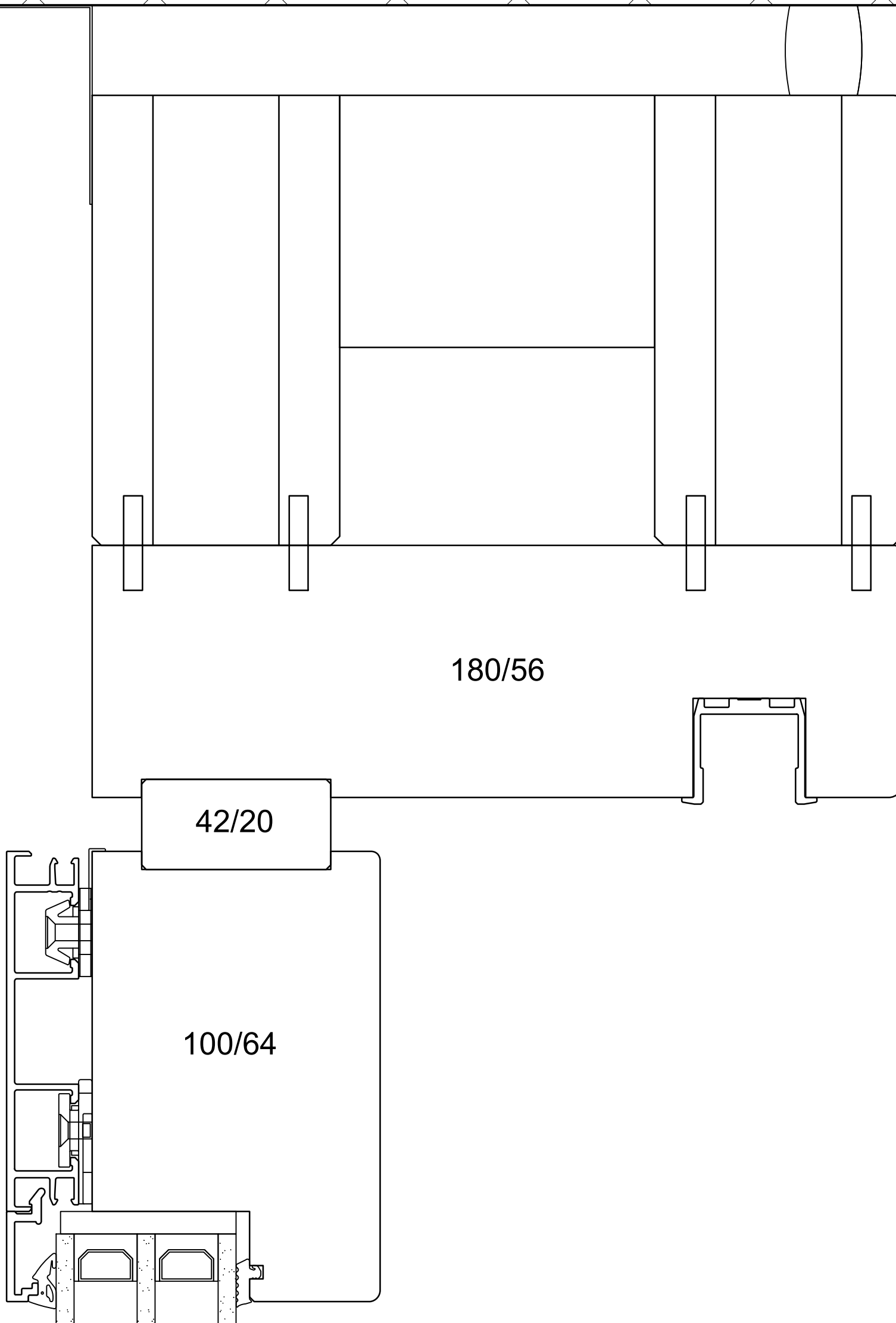


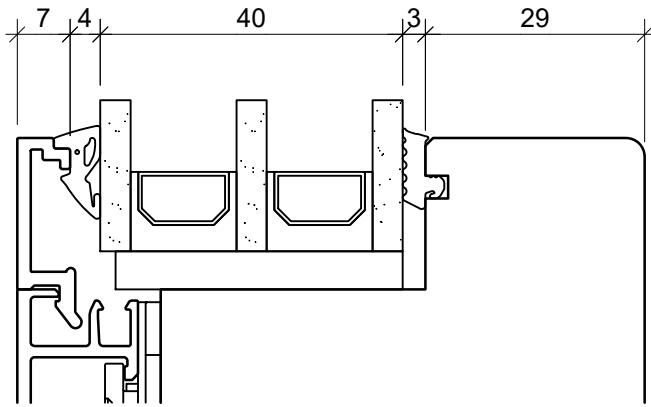


Standflügel

Gehflügel

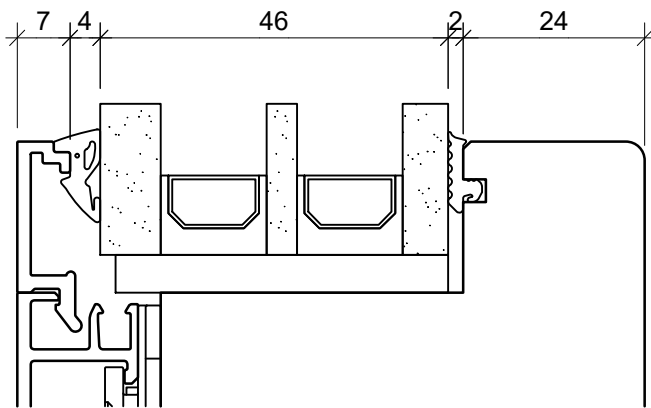






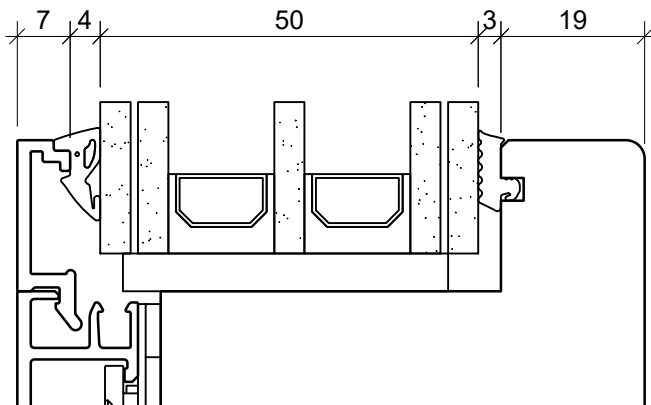
Glasfalztiefe 35 mm

Aussengummi	Glasstärke	Innengummi	Total
6 mm	37 mm	4 mm	47 mm
6 mm	38 mm	3 mm	47 mm
6 mm	39 mm	2 mm	47 mm
4 mm	40 mm	3 mm	47 mm
4 mm	41 mm	2 mm	47 mm



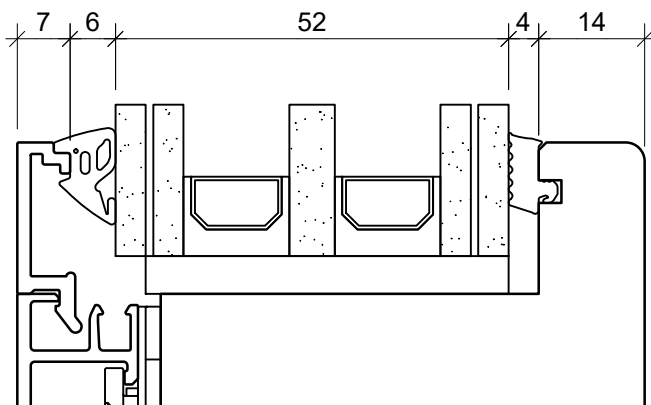
Glasfalztiefe 40 mm

Aussengummi	Glasstärke	Innengummi	Total
6 mm	42 mm	4 mm	52 mm
6 mm	43 mm	3 mm	52 mm
6 mm	44 mm	2 mm	52 mm
4 mm	45 mm	3 mm	52 mm
4 mm	46 mm	2 mm	52 mm



Glasfalztiefe 45 mm

Aussengummi	Glasstärke	Innengummi	Total
6 mm	47 mm	4 mm	57 mm
6 mm	48 mm	3 mm	57 mm
6 mm	49 mm	2 mm	57 mm
4 mm	50 mm	3 mm	57 mm
4 mm	51 mm	2 mm	57 mm



Glasfalztiefe 50 mm

Aussengummi	Glasstärke	Innengummi	Total
6 mm	52 mm	4 mm	62 mm
6 mm	53 mm	3 mm	62 mm
6 mm	54 mm	2 mm	62 mm
4 mm	55 mm	3 mm	62 mm
4 mm	56 mm	2 mm	62 mm