

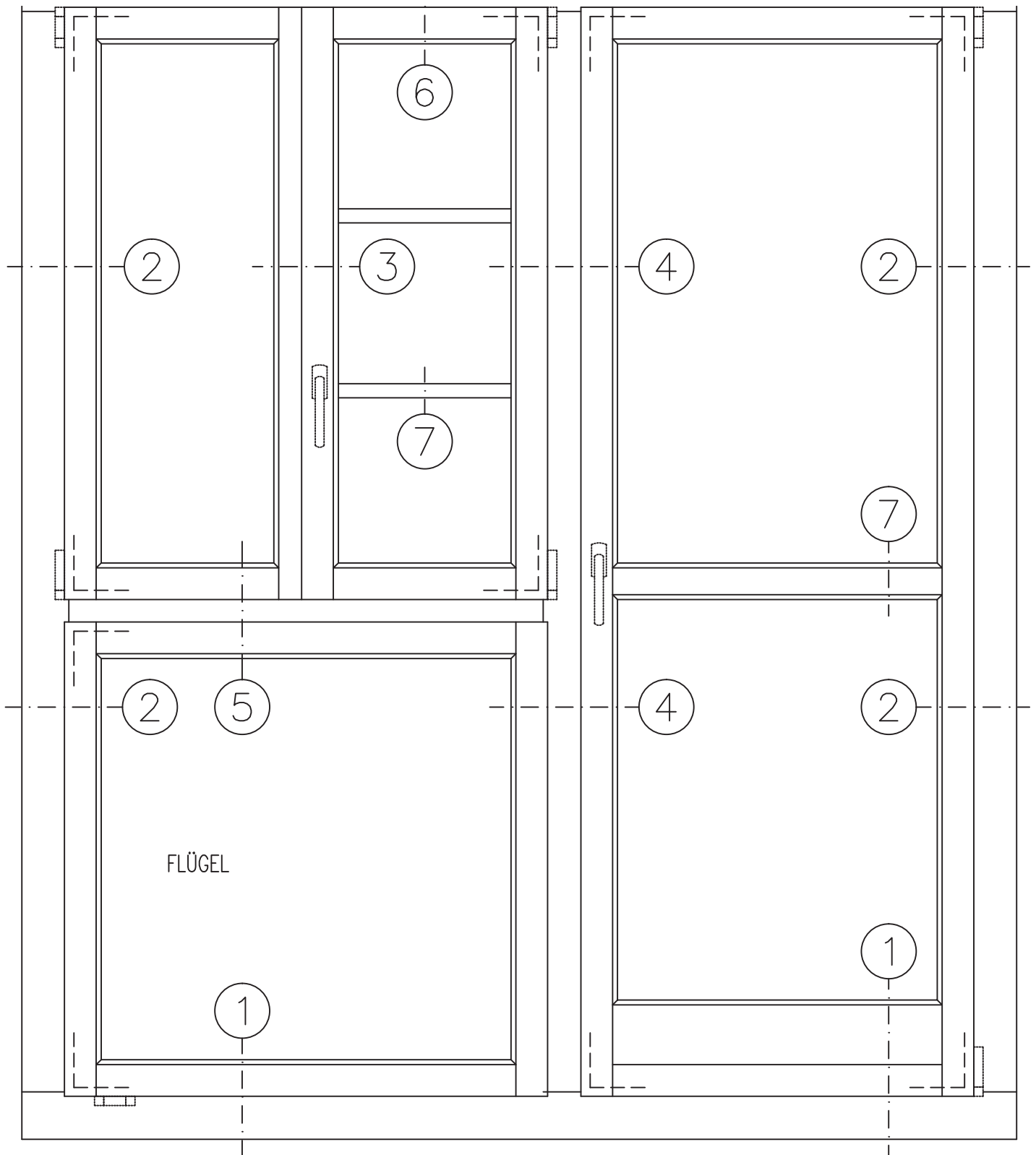


Holzbau Bucher AG
Untergasse 11
6064 Kerns
Telefon 041 666 07 07
Telefax 041 666 07 17

MEKO 21 KOMBI 64/64 (HOLZ-METALL)

Beschrieb und Schemazeichnungen

HOLZART	Fichte / Tanne, fehler- und spannungsfrei gehobelt und geschliffen, zum Naturbehandeln oder Streichen.
METALL	Äussere Metallverkleidung auf Flügel in Aluminium, Ecken mechanisch auf Gehrung verbunden. Äussere Metallverkleidung auf Rahmen in Aluminium, Ecken stumpf gestossen.
VERGLASUNG	Isolierverglasung 2 oder 3-fach bis max. 40 mm stark möglich. Glasabstandhalter in diversen Materialien möglich. Einsatz mit entspanntem Glasfalz, Trockenverglasungsgummi innen und aussen ringsumlaufend. Ecken geschweisst.
BESCHLAEGE	Ecklagerbänder, dreidimensional verstellbar. Kantenverschluss Maco, verdeckt montiert, Griff in Leichtmetall. Alu-Wetterschenkel 2-teilig.
GUMMIDICHTUNG	Luftkammerdichtung im Rahmen ringsum, Ecken verschweisst. Mittelpartien mit doppelter Lippendichtung. Einsatz nach Beendigung der Malerarbeiten.
BEHANDLUNG	<u>Metall</u> : Oberflächen fertig einbrennlackiert in RAL Farbton. Spezialfarben auf Anfrage. <u>Holz</u> : Aus unserer betriebseigenen Malerei bieten wir diverse Farbbehandlungen an; von der Grundierung bis zum Fertiganstrich, je nach Situation und Bedarf.
VARIANTEN	Viele Möglichkeiten stehen zur Verfügung bezüglich Glas, Beschläge, Holzart, Sprossen, Masse usw. Für nähere Auskünfte stehen wir gerne zur Verfügung.



FENSTER / BALKONTÜRE

(ANSICHT VON INNEN)

DETAIL - BEZEICHNUNGEN

- | | | |
|--------------------------------|----------------------------|-----------------------|
| 1, .. UNTEN (SCHNITT) | 4, .. SETZHOLZ (GRUNDRISS) | 7, .. SPROSSEN |
| 2, .. SEITLICH (GRUNDRISS) | 5, .. KÄMPFER (SCHNITT) | 8, .. ECK-ZUSAMMENBAU |
| 3, .. MITTELPARTIE (GRUNDRISS) | 6, .. OBEN (SCHNITT) | 9, .. VARIANTEN |

MEKO 21 KOMBI 64/64

Übersicht 0.01

MST. 1:10

DAT. 01.04.08

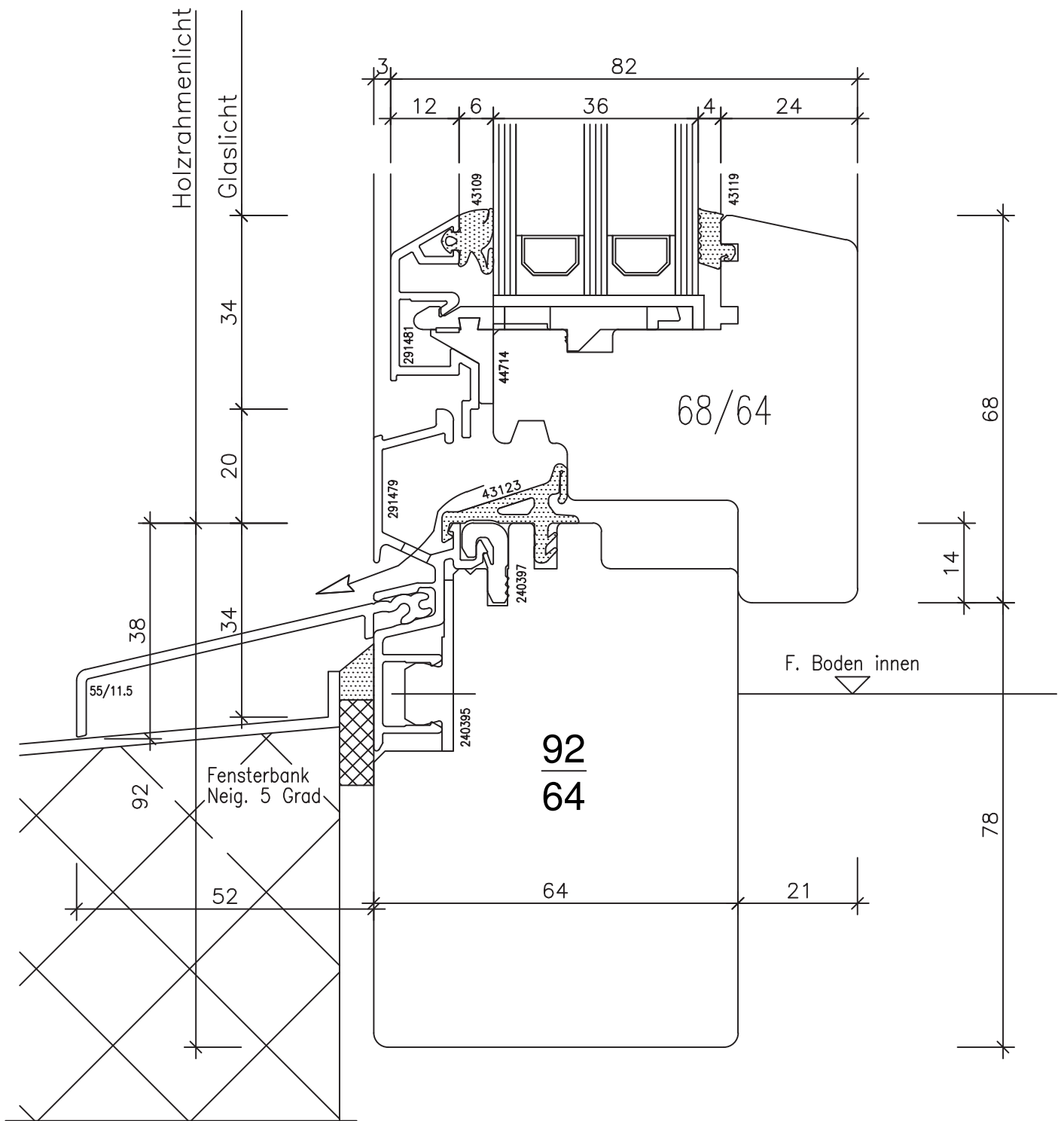
VIS. PS

G: CAD_DAT\STAMMDAT

DATEI:246\06 HB\Kombi+ Ko

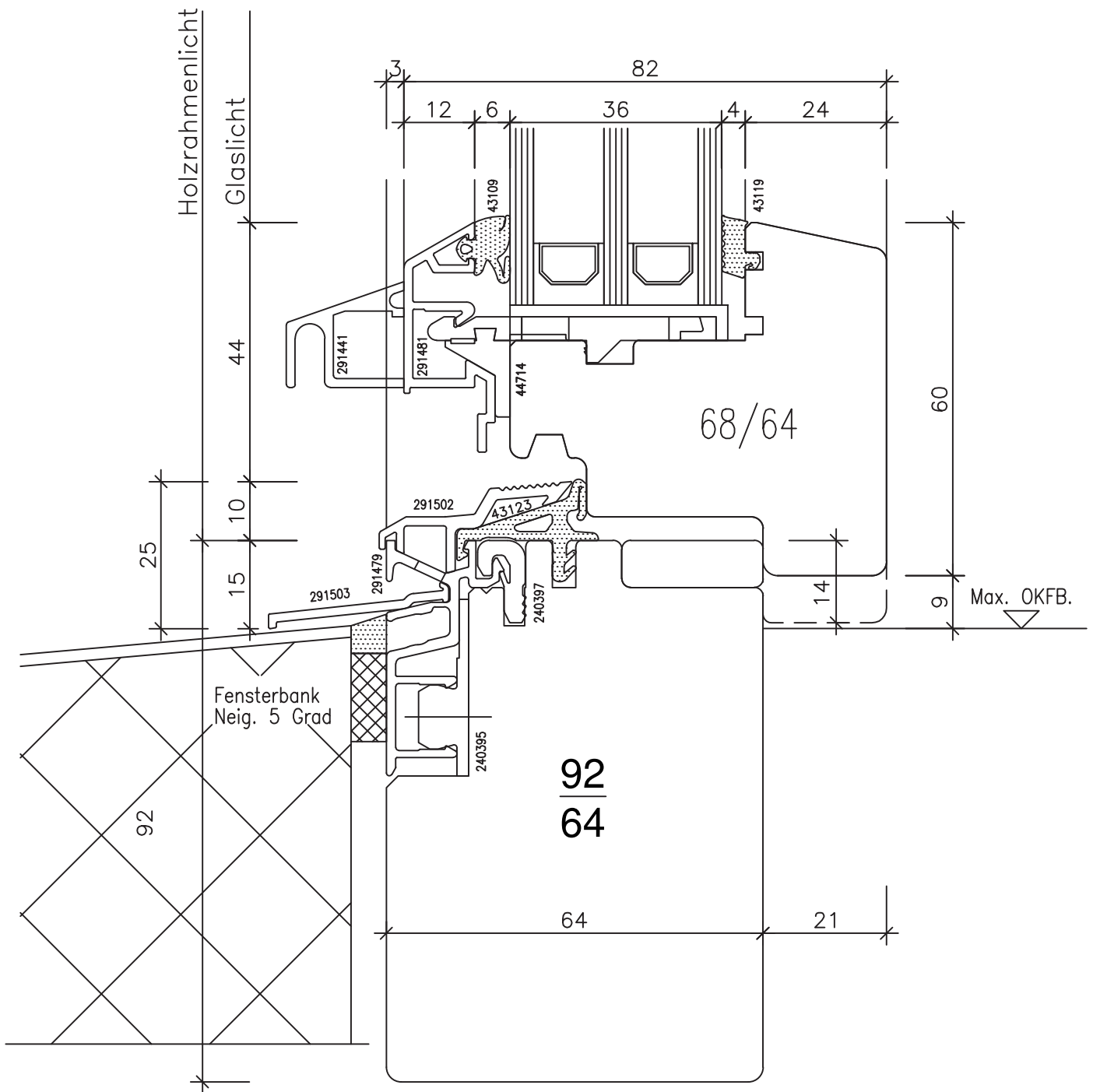


HOLZBAU BUCHER AG
 UNTERGASSE 11, 6064 KERNS
 TEL. 041/666 07 07 FAX 041/666 07 17



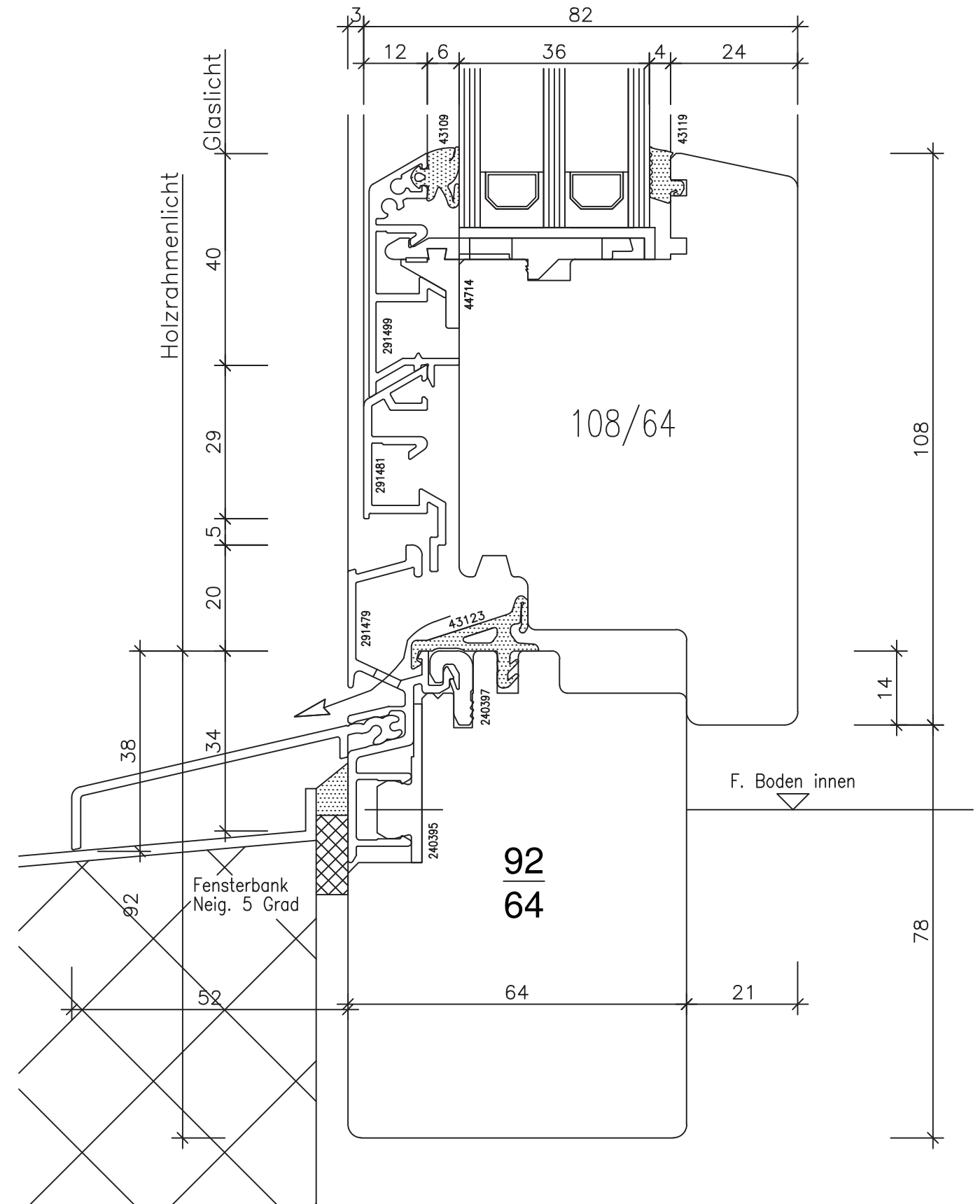
MEKO 21 KOMBI 64/64

"Standart" 1,01



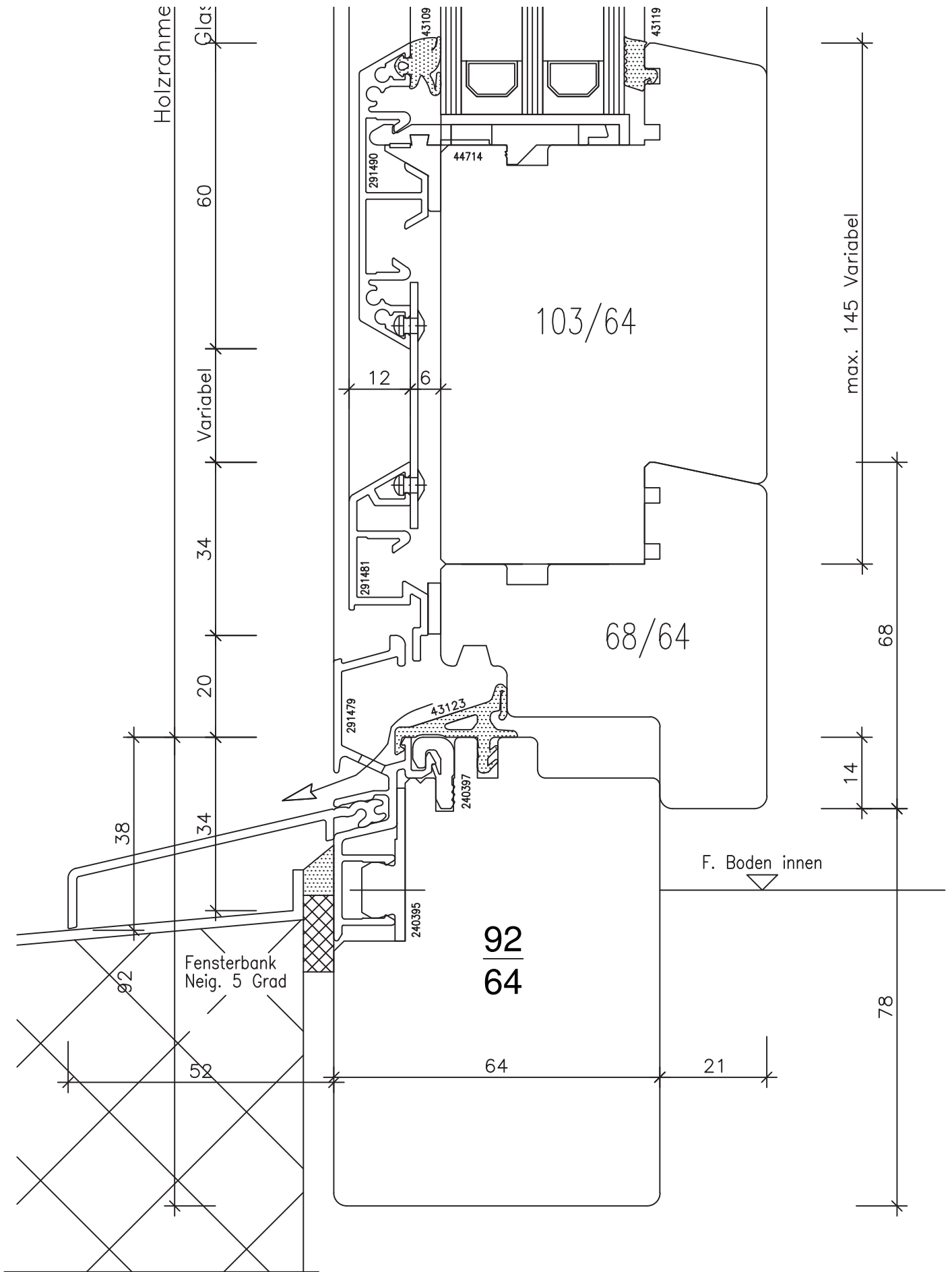
MEKO 21 KOMBI 64/64

"Standart" 1,02



MEKO 21 KOMBI 64/64

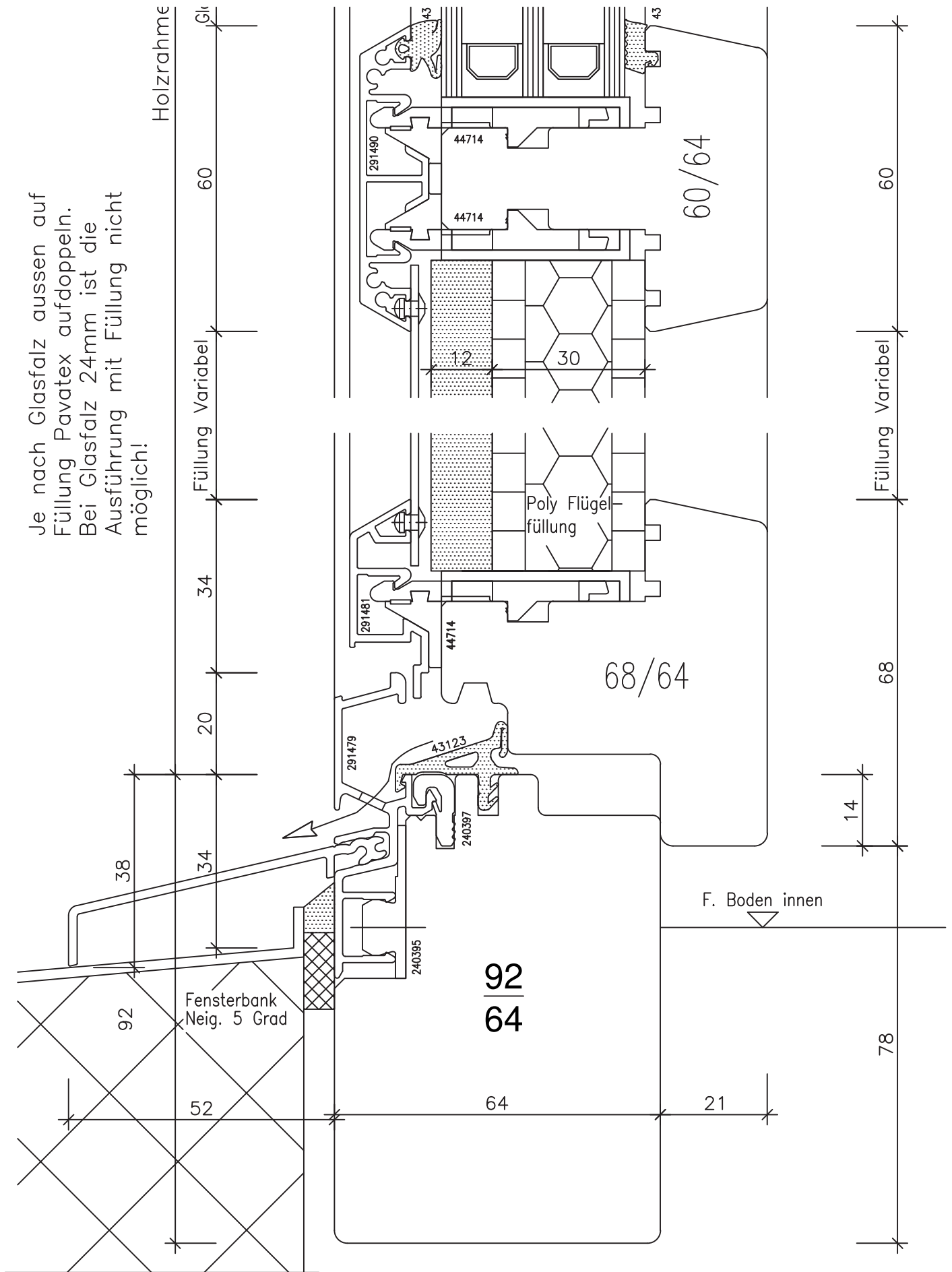
"Standart" 1,03



MEKO 21 KOMBI 64/64

Balkontür mit Einleimer 1,04

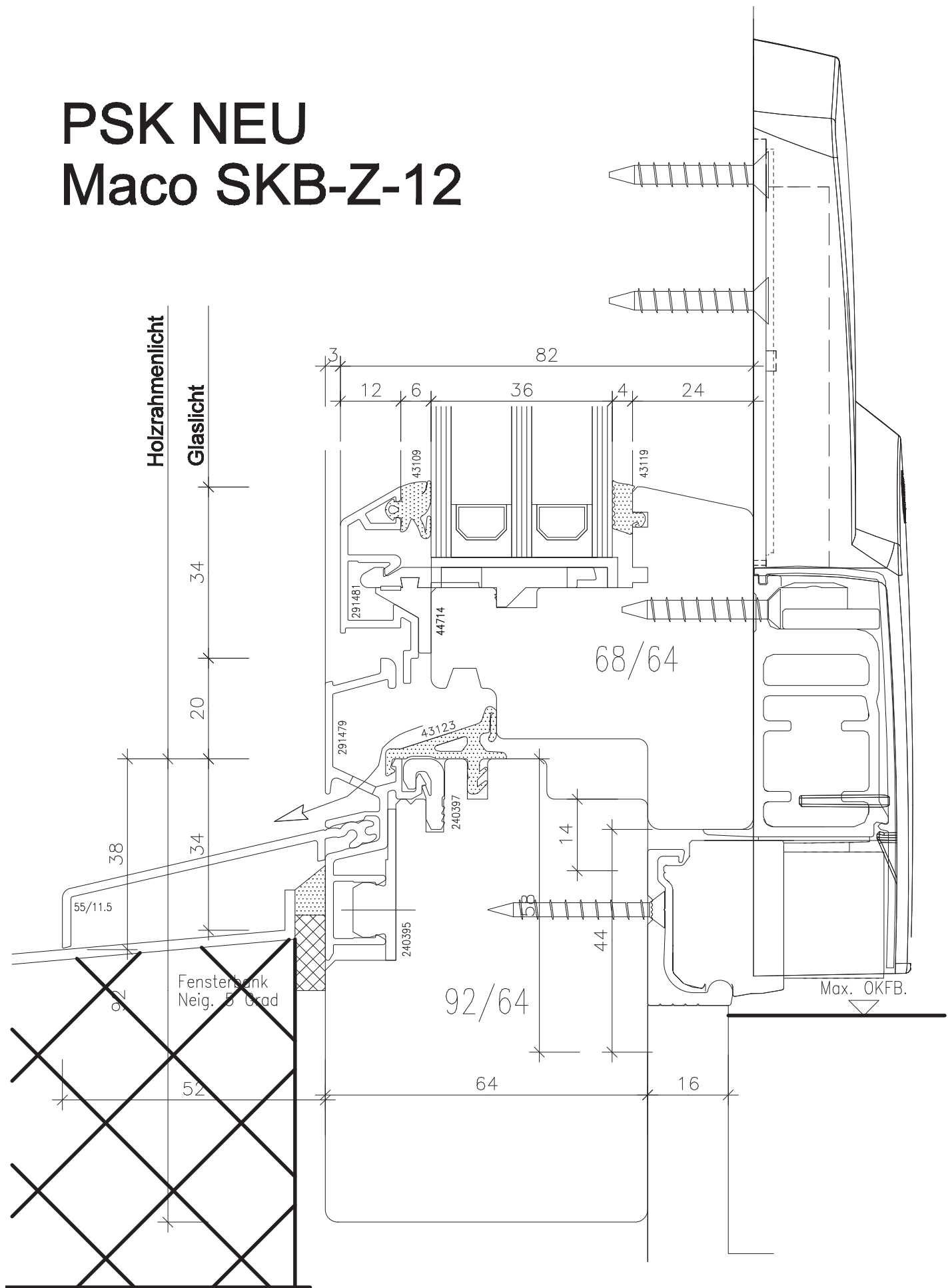
Je nach Glasfalz aussen auf
 Füllung Pavatex aufdoppeln.
 Bei Glasfalz 24mm ist die
 Ausführung mit Füllung nicht
 möglich!

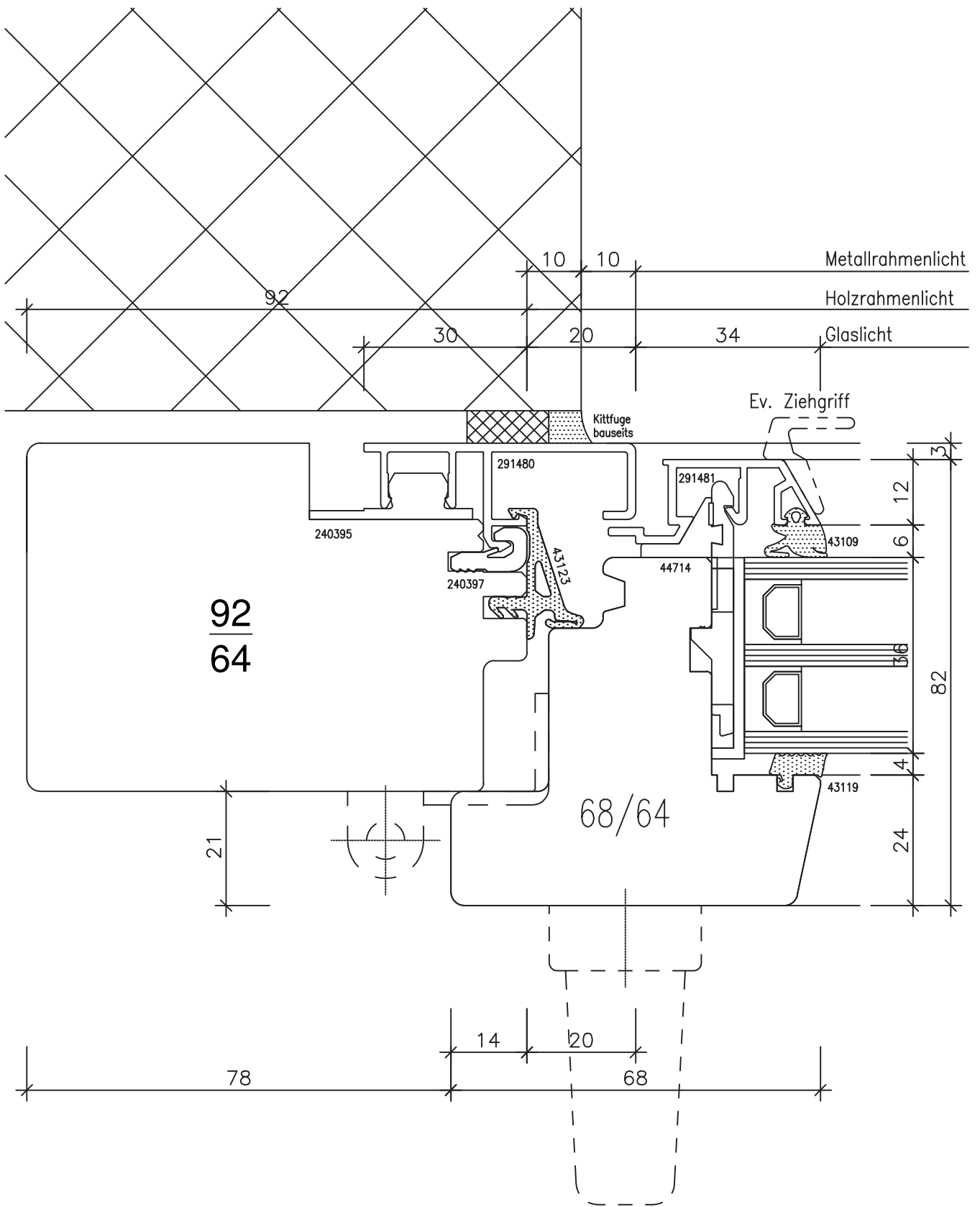


MEKO 21 KOMBI 64/64

Balkontür mit Füllung 1,05

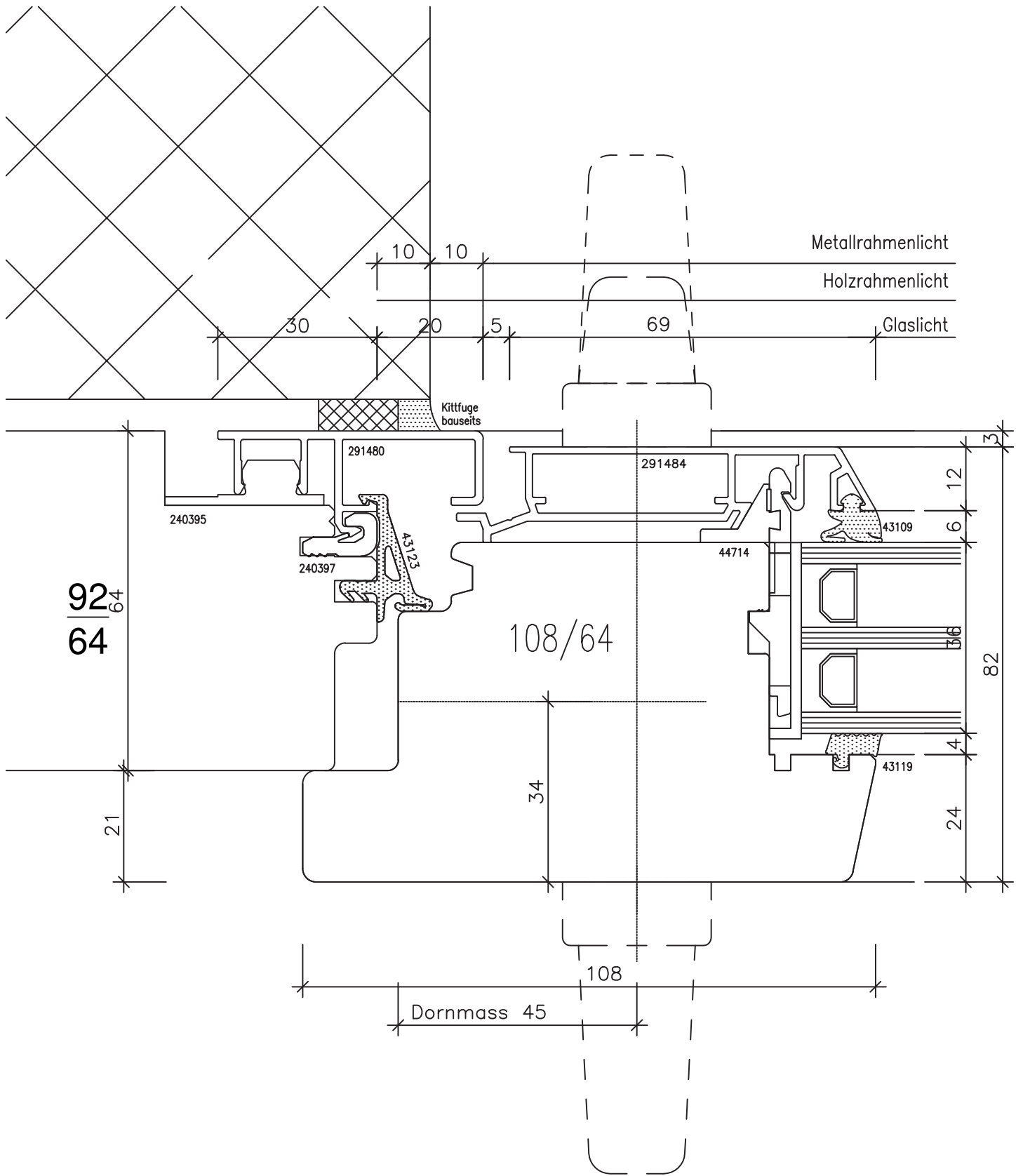
PSK NEU Maco SKB-Z-12





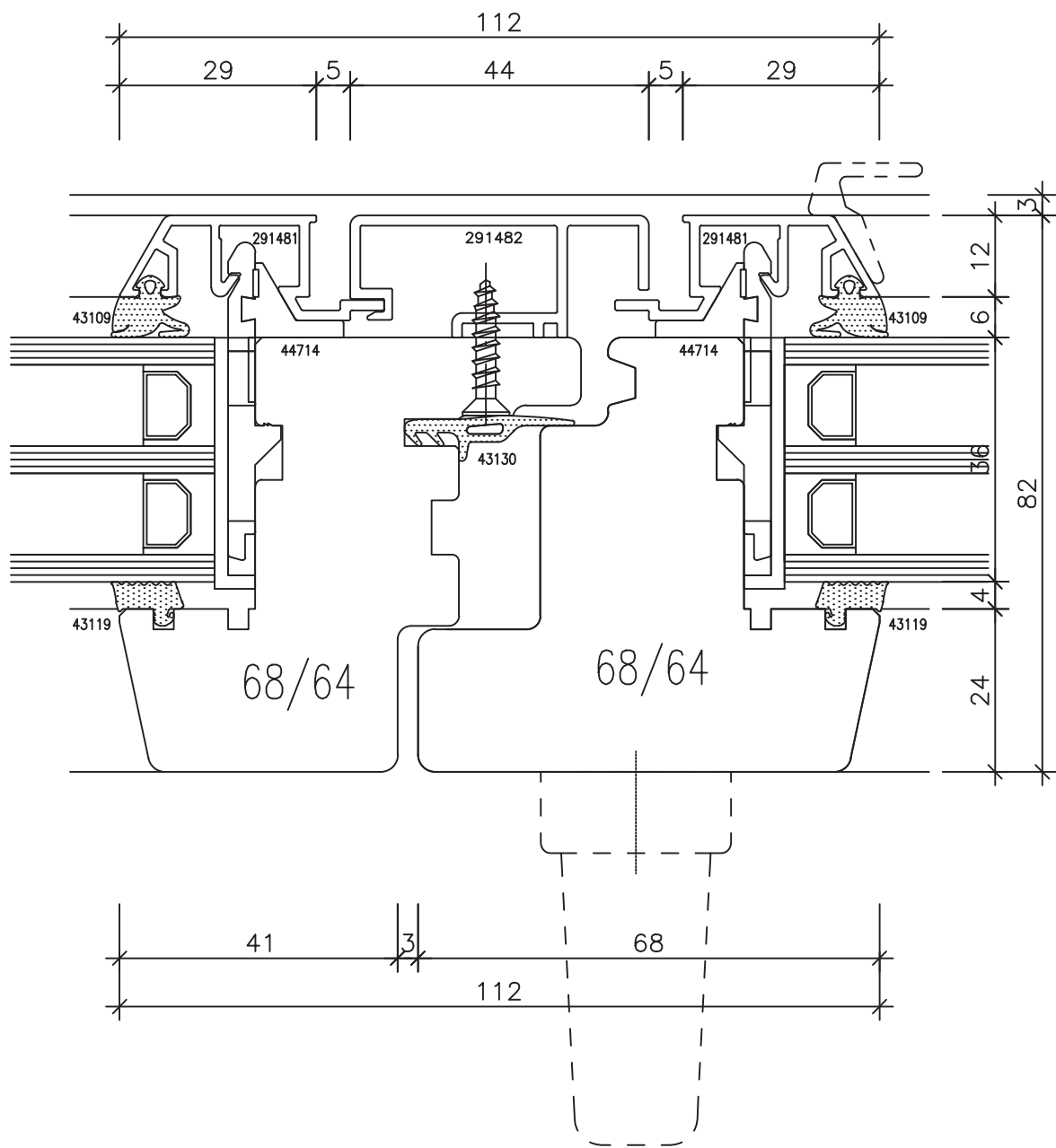
MEKO 21 KOMBI 64/64

"Standart" 2,01



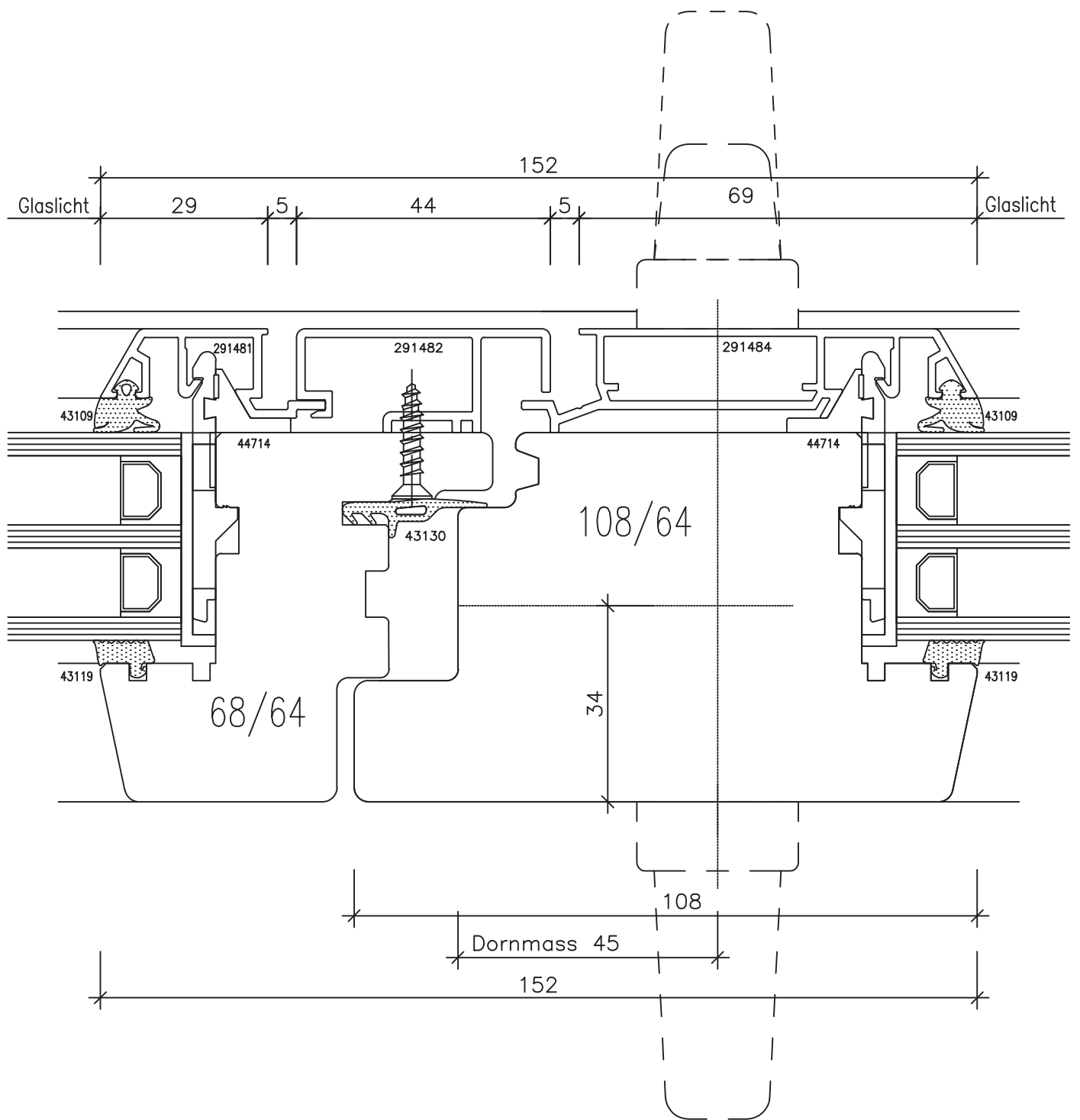
MEKO 21 KOMBI 64/64

"Standart" 2,02



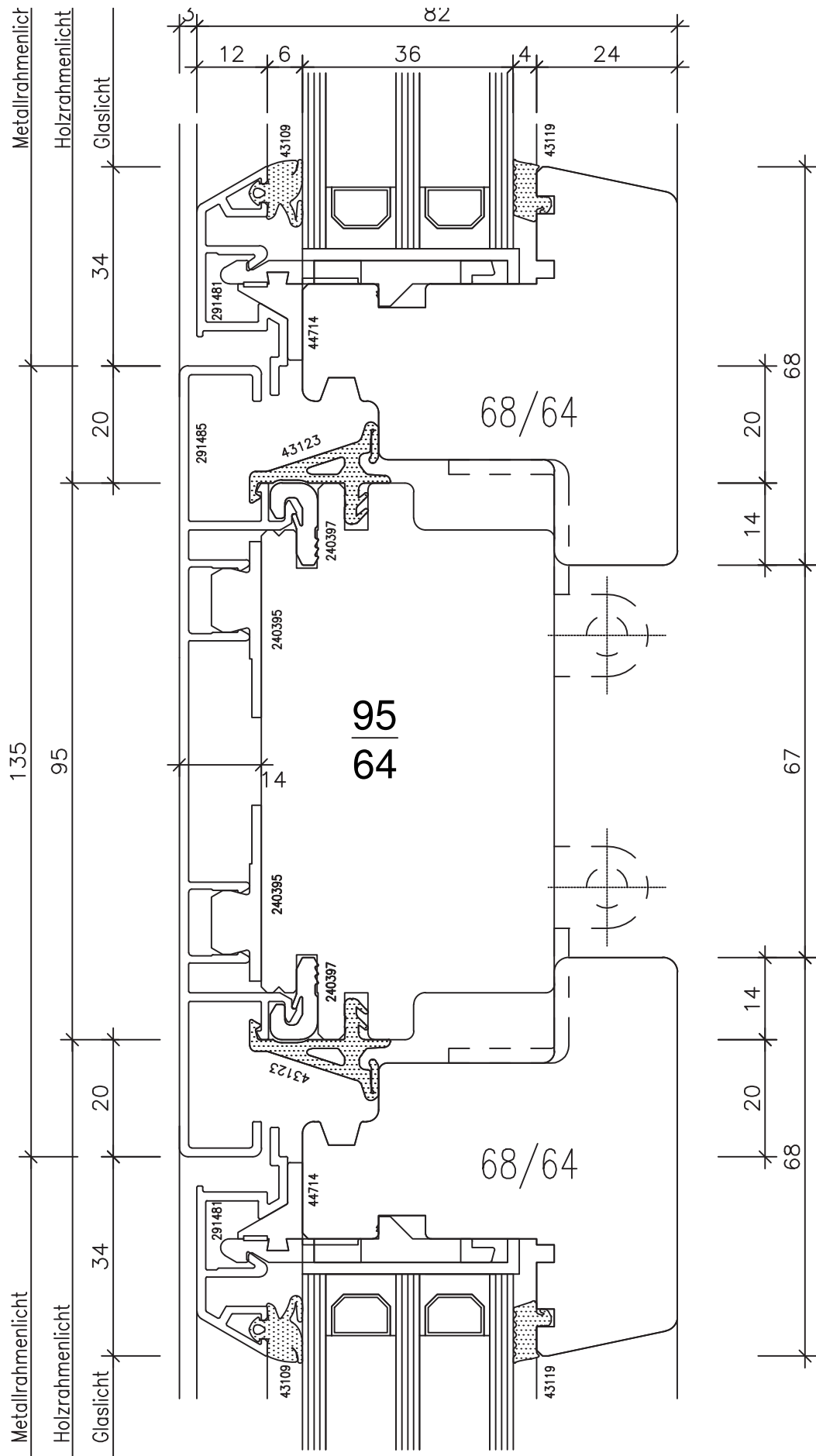
MEKO 21 KOMBİ 64/64

"Standart" 3,01



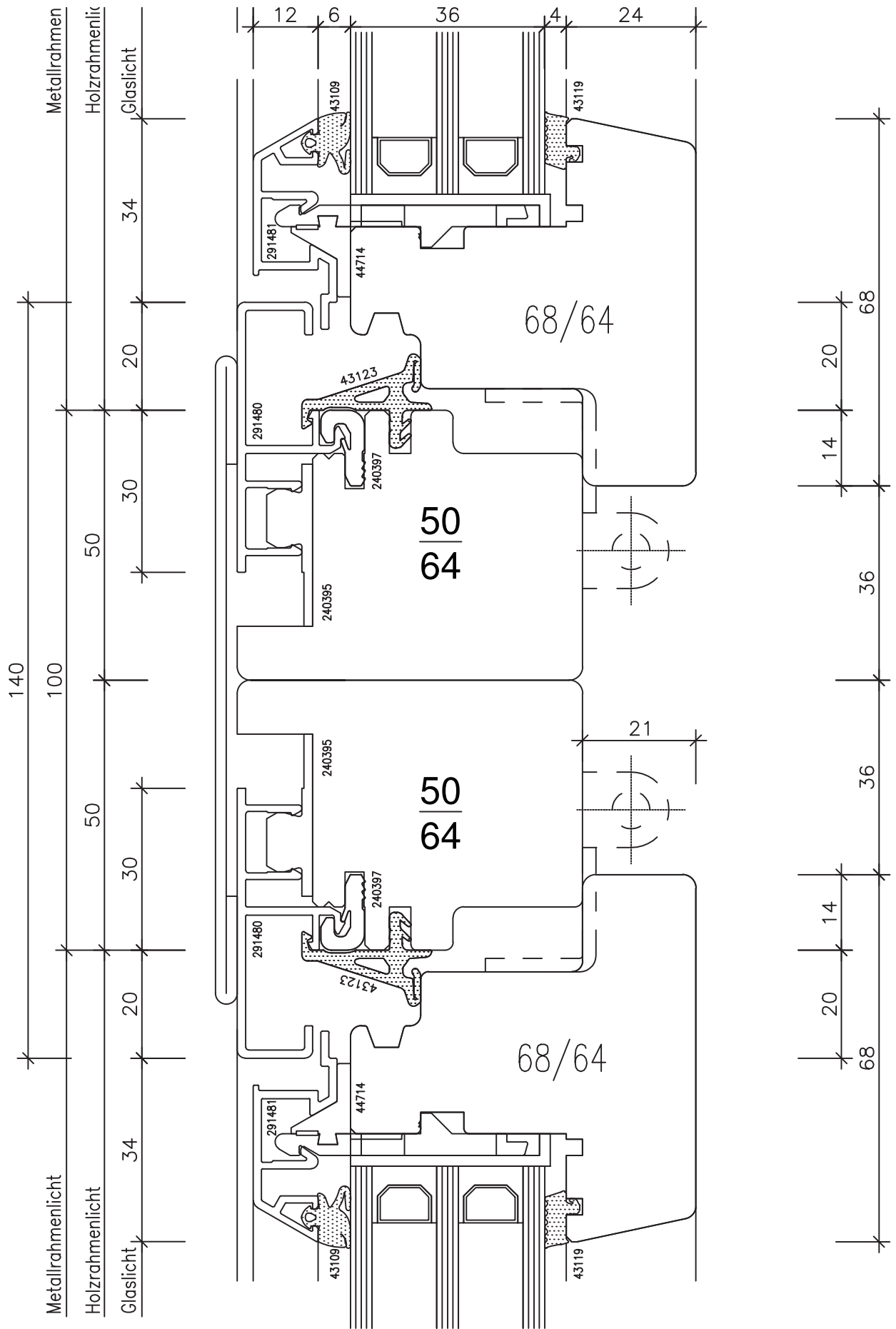
MEKO 21 KOMBI 64/64

"Standart" 3,02



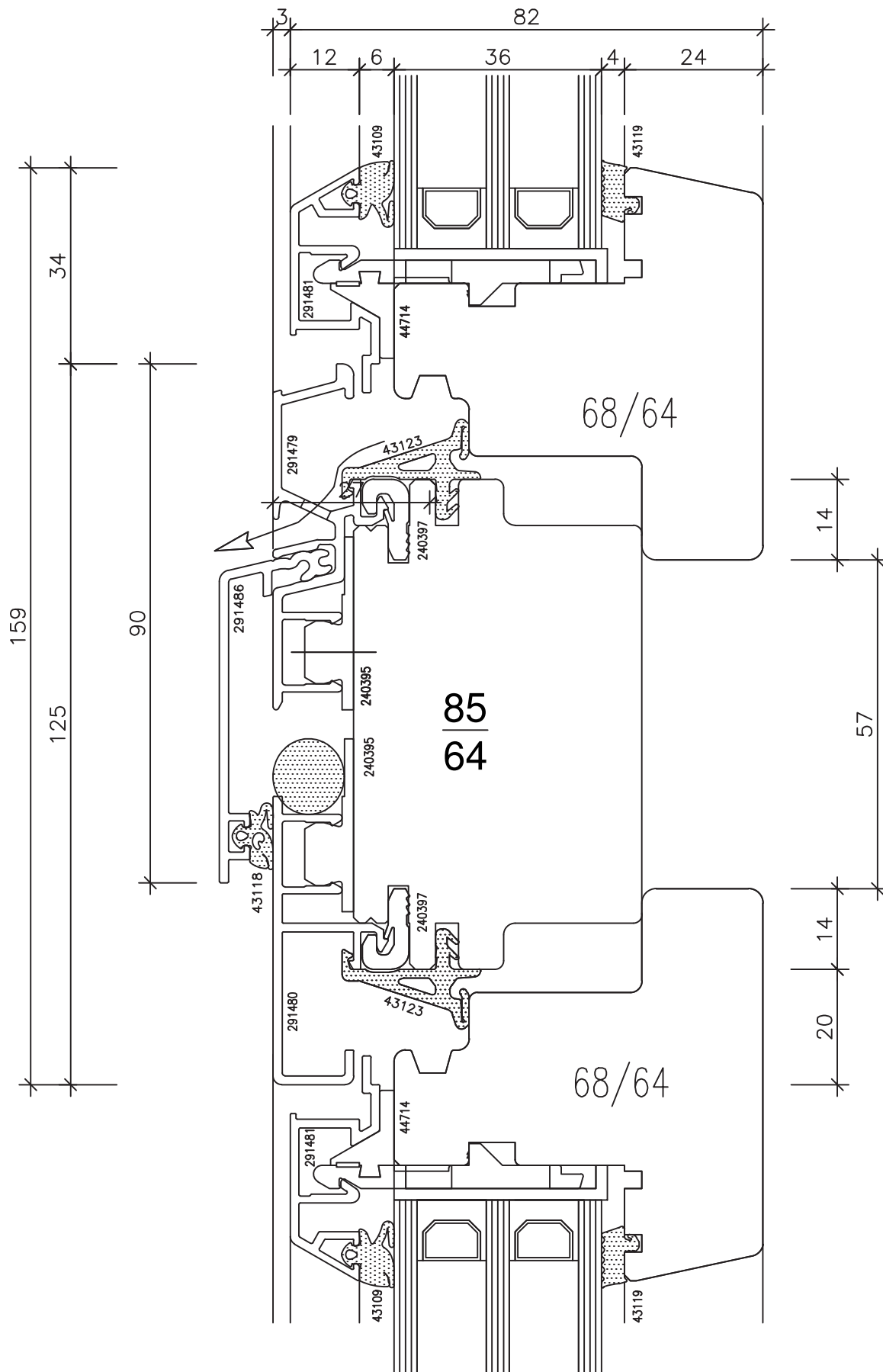
MEKO 21 KOMBI 64/64

Setzholz "Standart" 4,01



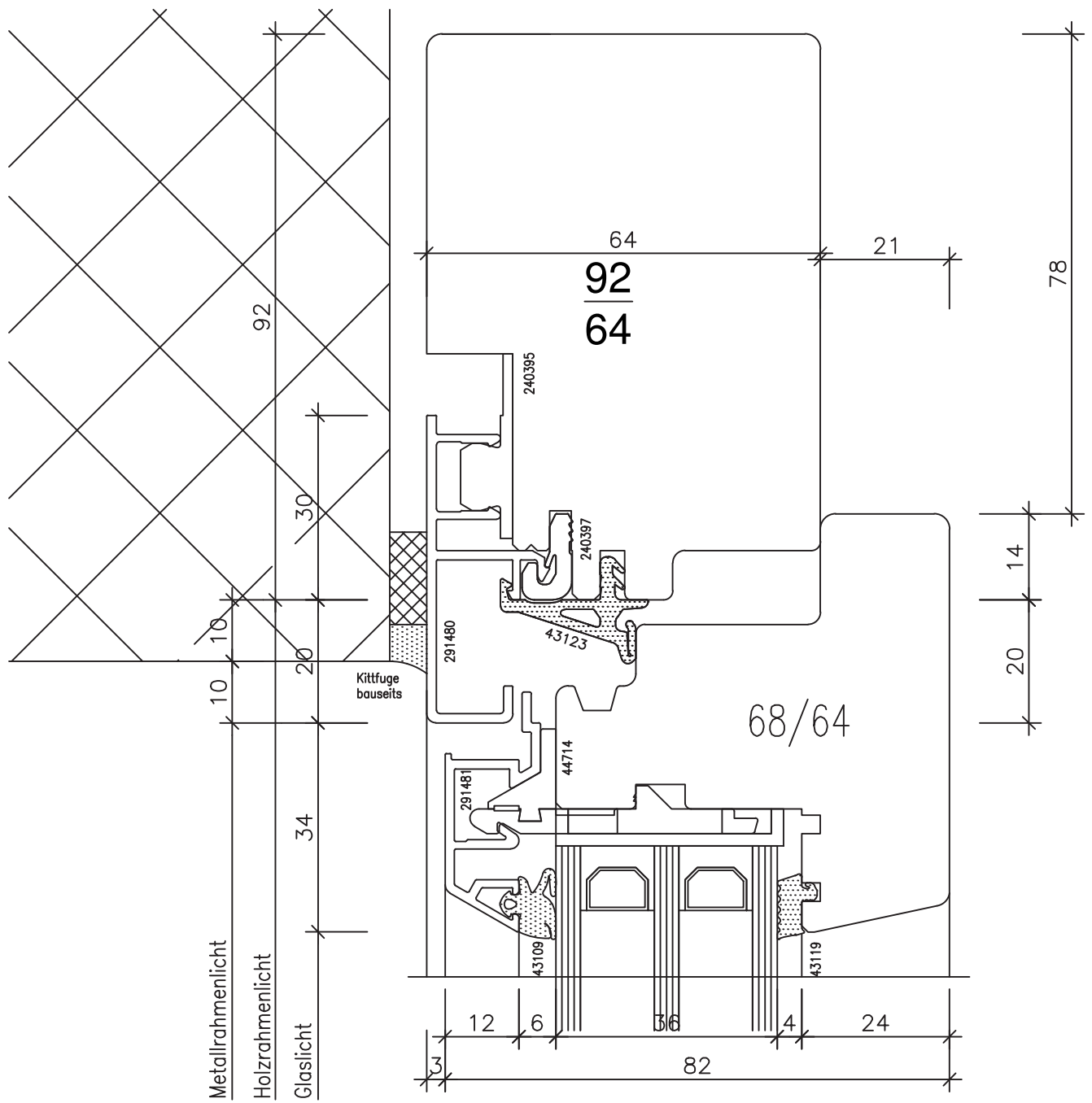
MEKO 21 KOMBI 64/64

Setzholz "Zusammenbau" 4,02



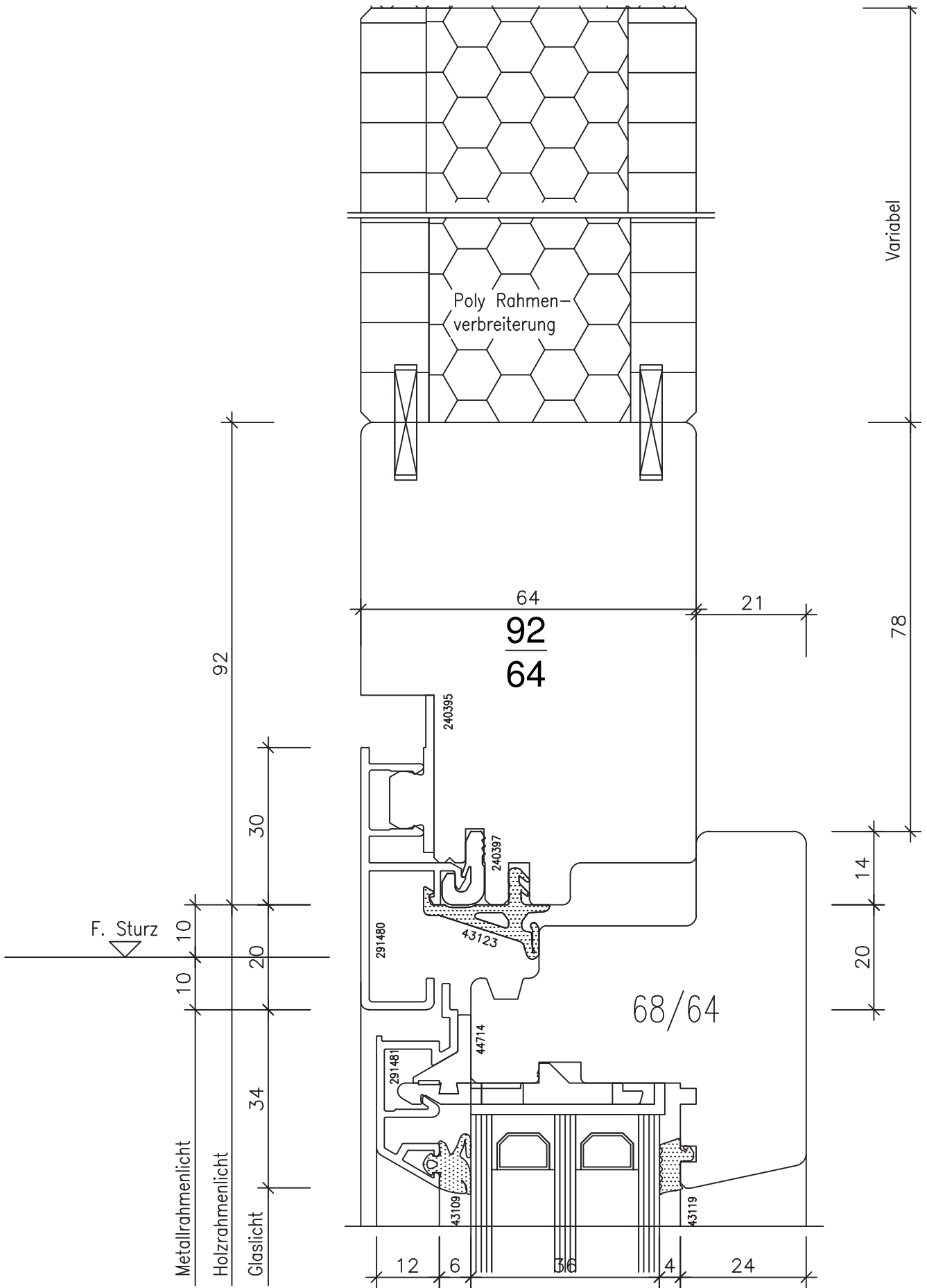
MEKO 21 KOMBI 64/64

Kämpfer "Standart" 5,01



MEKO 21 KOMBI 64/64

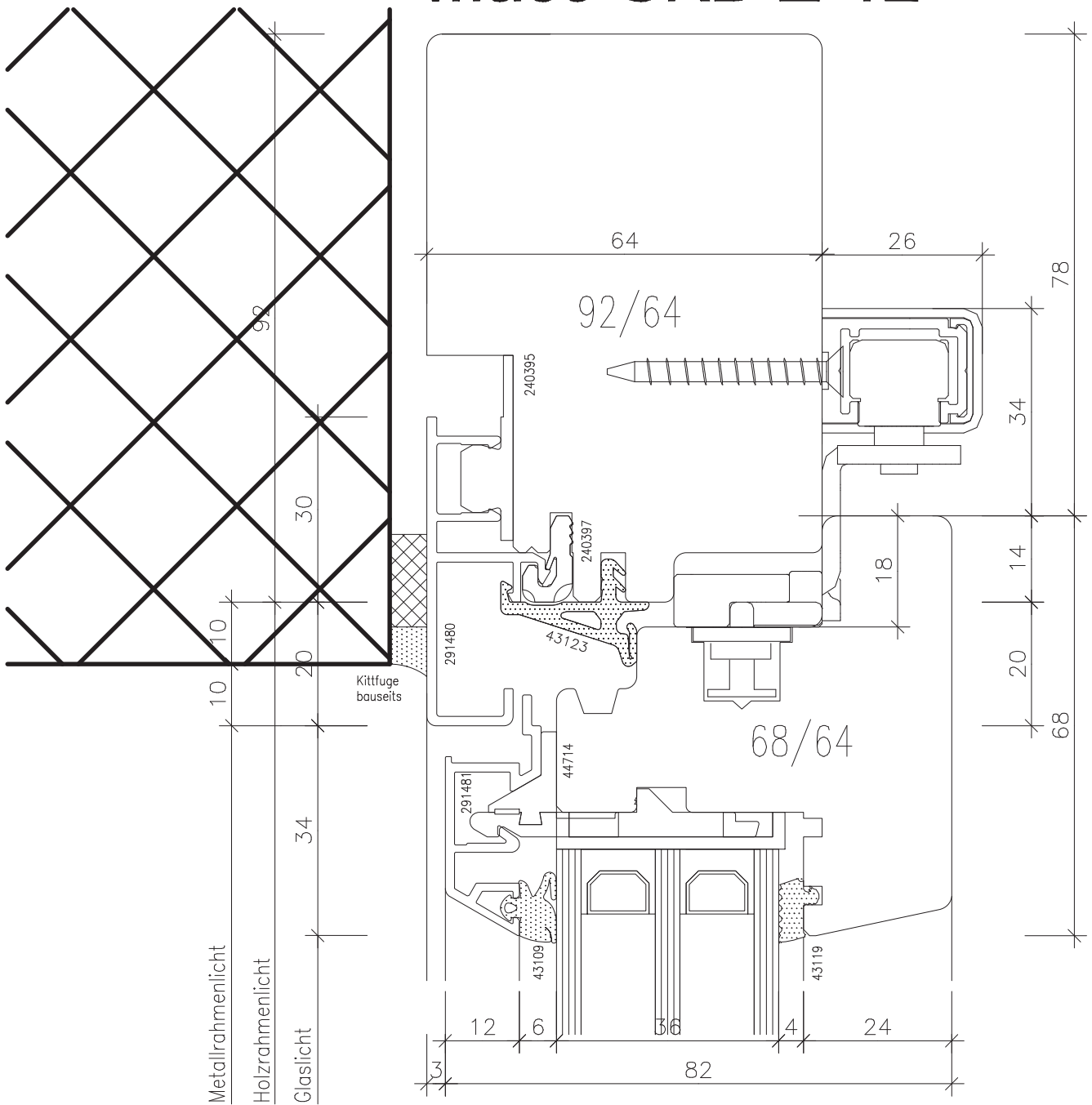
"Standart" 6,01



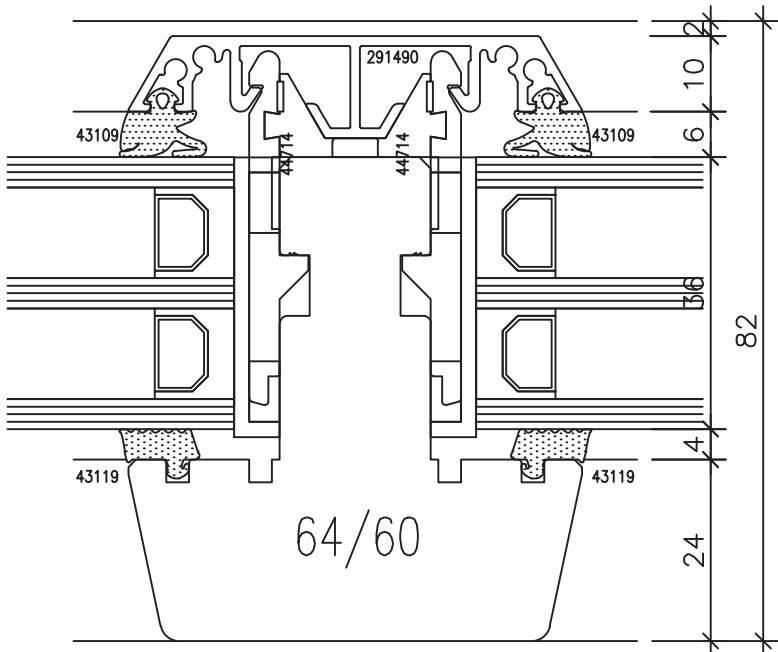
MEKO 21 KOMBI 64/64

"Rahmenverbreiterung" 6,02

PSK NEU Maco SKB-Z-12



Glaslicht 60 Glaslicht

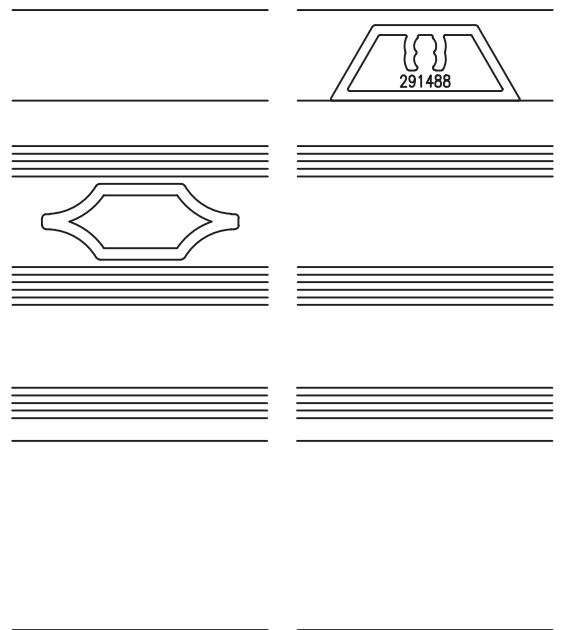


64/60

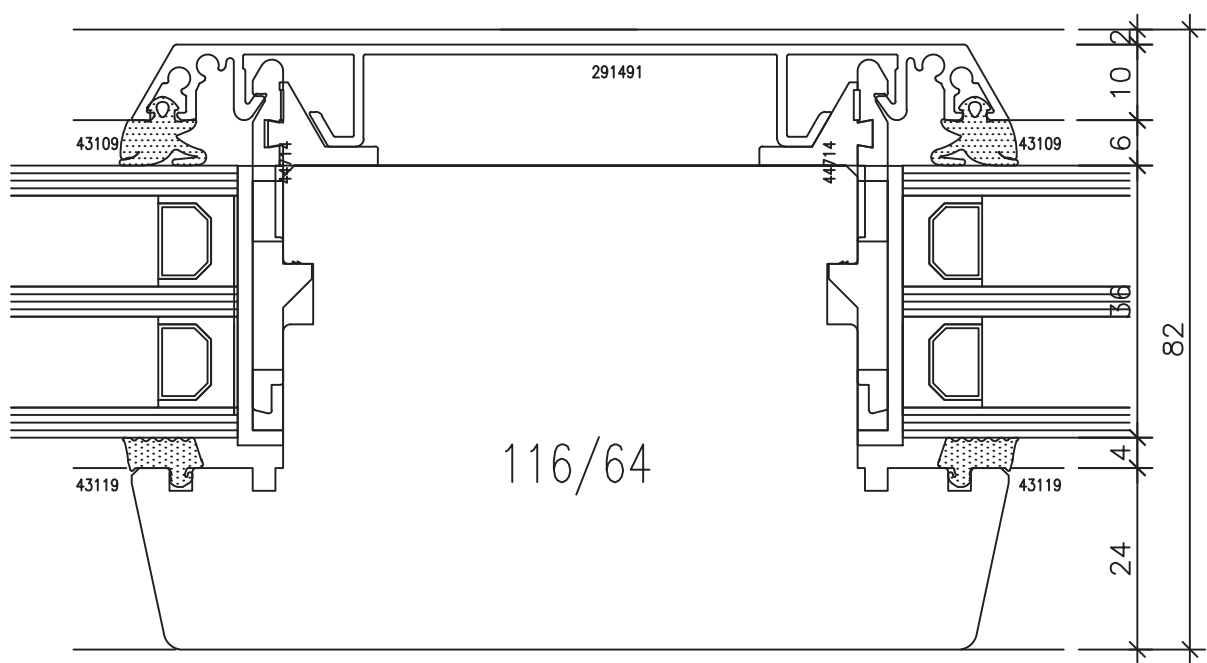
Holz-Metallsporse
glastrennend
60 oder 116 mm

Metallsporse im
Scheibenzwischenraum
div. Typen möglich

Metallsporse
aussen aufgesetzt
18/25 mm



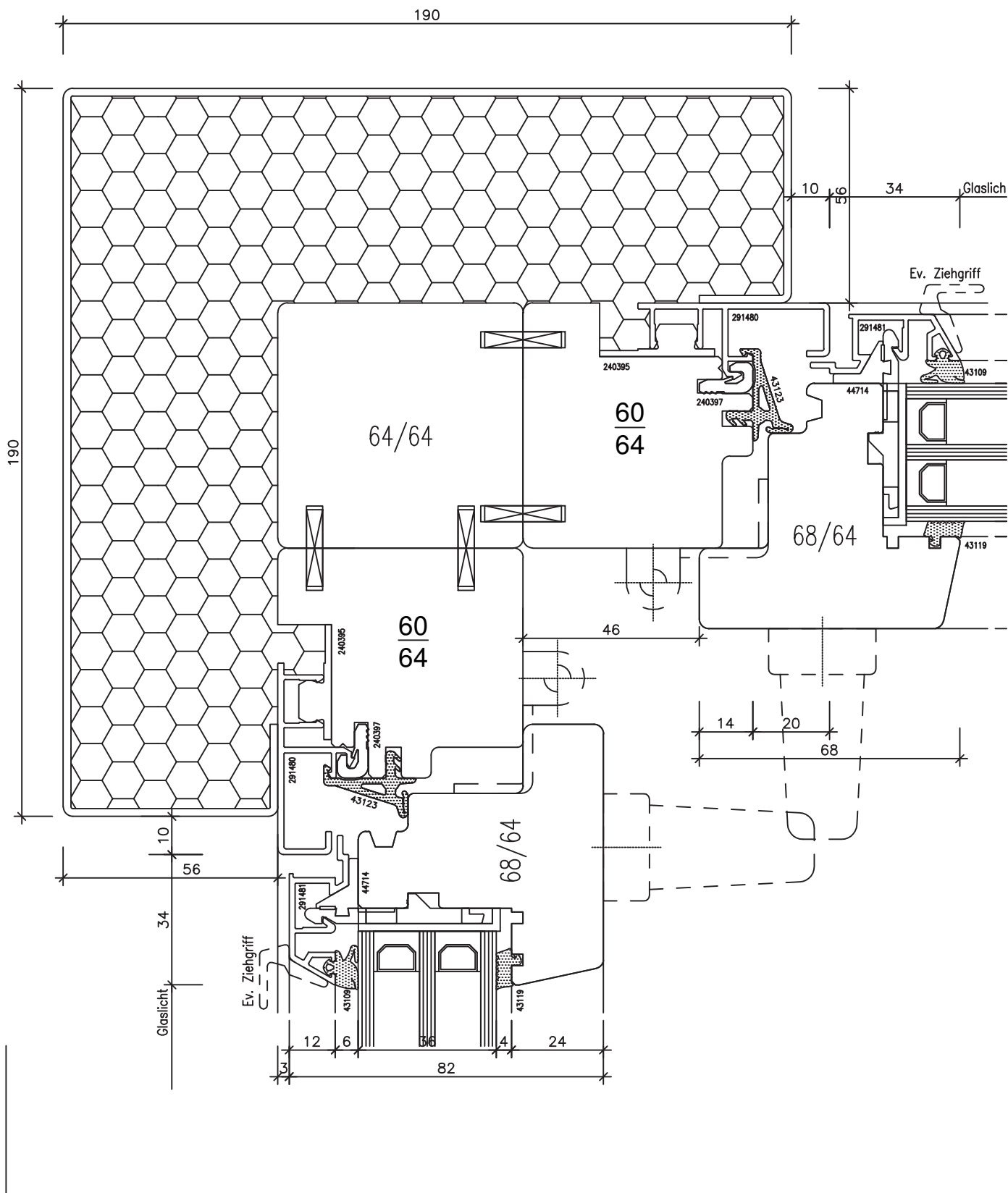
Glaslicht 116 Glaslicht



116/64

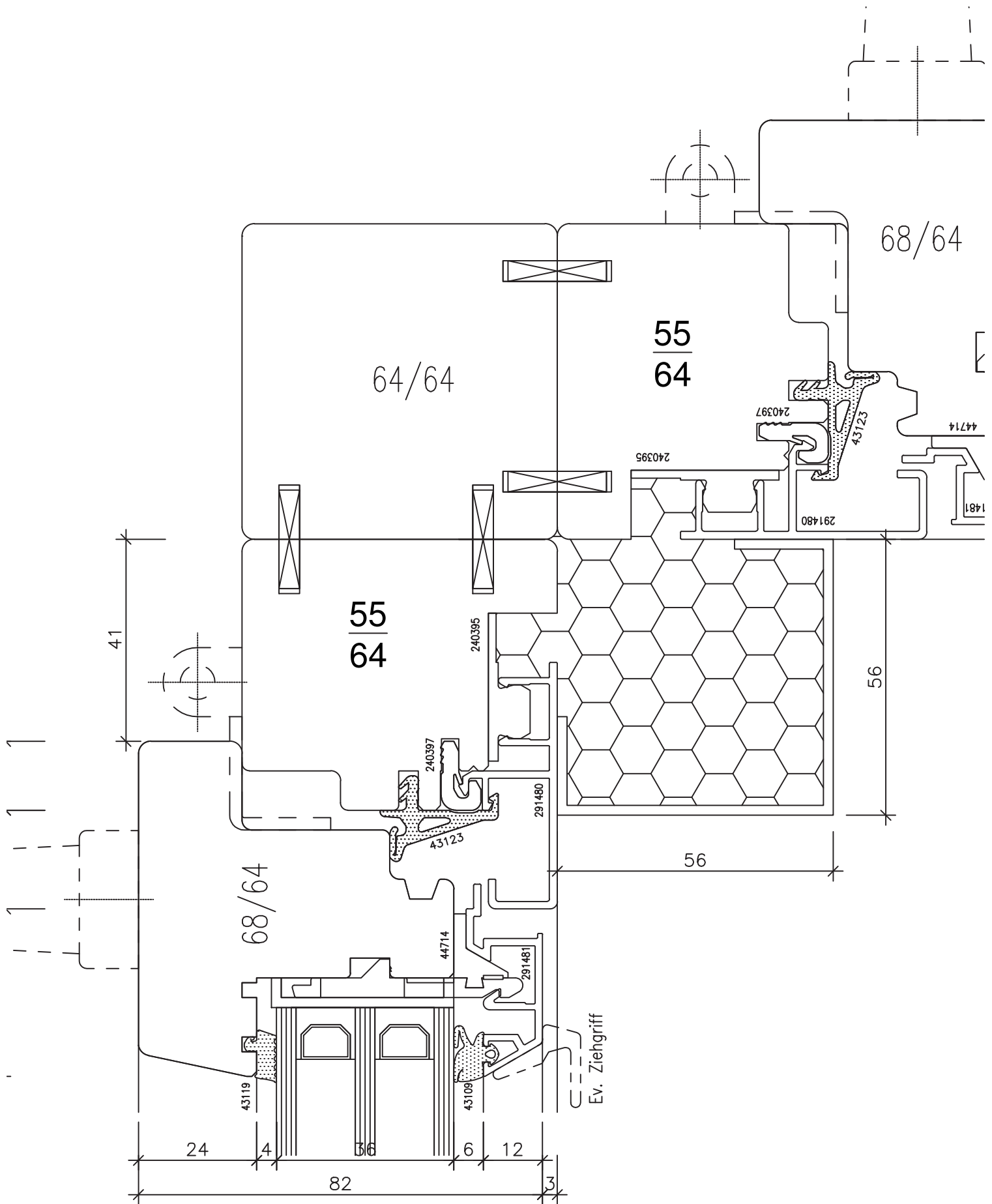
MEKO 21 KOMBI 64/64

"Standart" 7,01



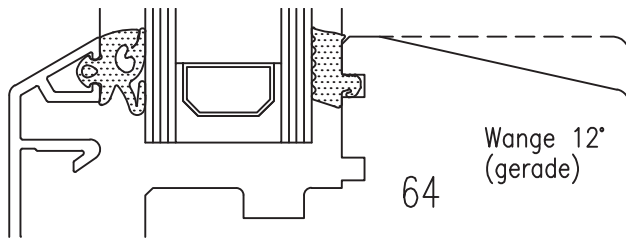
MEKO 21 KOMBI 64/64

"Aussenecke 90°" 8,01



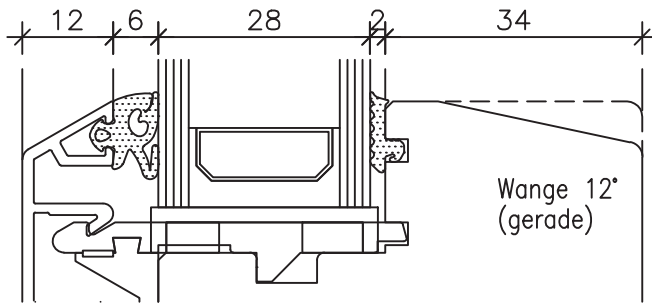
MEKO 21 KOMBI 64/64

"Innenecke 90°" 8,02



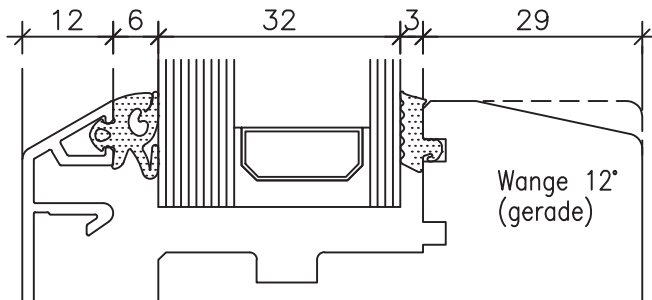
Glasfalztiefe 26 mm

Aussengummi	Glasstärke	Innengummi	Total
6 mm	22 mm	4 mm	32 mm
6 mm	23 mm	3 mm	32 mm
6 mm	24 mm	2 mm	32 mm
4 mm	25 mm	3 mm	32 mm



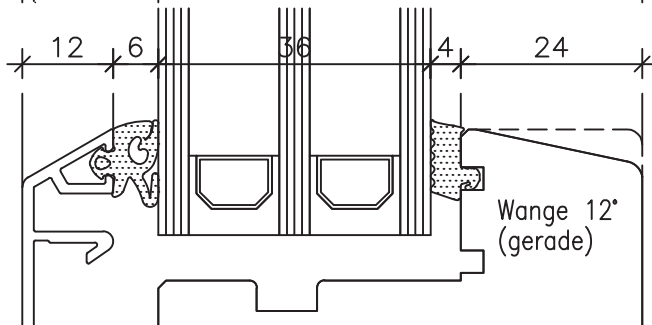
Glasfalztiefe 30 mm

Aussengummi	Glasstärke	Innengummi	Total
6 mm	26 mm	4 mm	35 mm
6 mm	27 mm	3 mm	35 mm
6 mm	28 mm	2 mm	35 mm
4 mm	29 mm	3 mm	35 mm
4 mm	30 mm	2 mm	35 mm



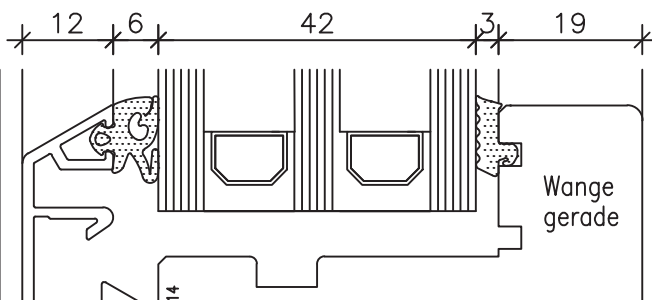
Glasfalztiefe 35 mm

Aussengummi	Glasstärke	Innengummi	Total
6 mm	31 mm	4 mm	41 mm
6 mm	32 mm	3 mm	41 mm
6 mm	33 mm	2 mm	41 mm
4 mm	34 mm	3 mm	41 mm
4 mm	35 mm	2 mm	41 mm



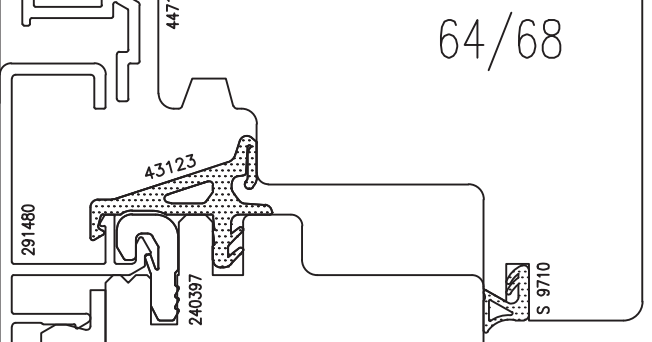
Glasfalztiefe 40 mm

Aussengummi	Glasstärke	Innengummi	Total
6 mm	36 mm	4 mm	46 mm
6 mm	37 mm	3 mm	46 mm
6 mm	38 mm	2 mm	46 mm
4 mm	39 mm	3 mm	46 mm
4 mm	40 mm	2 mm	46 mm



Glasfalztiefe 45 mm

Aussengummi	Glasstärke	Innengummi	Total
6 mm	41 mm	4 mm	51 mm
6 mm	42 mm	3 mm	51 mm
6 mm	43 mm	2 mm	51 mm
4 mm	44 mm	3 mm	51 mm
4 mm	45 mm	2 mm	51 mm



2. Gummidichtung
im Flügelüberschlag