

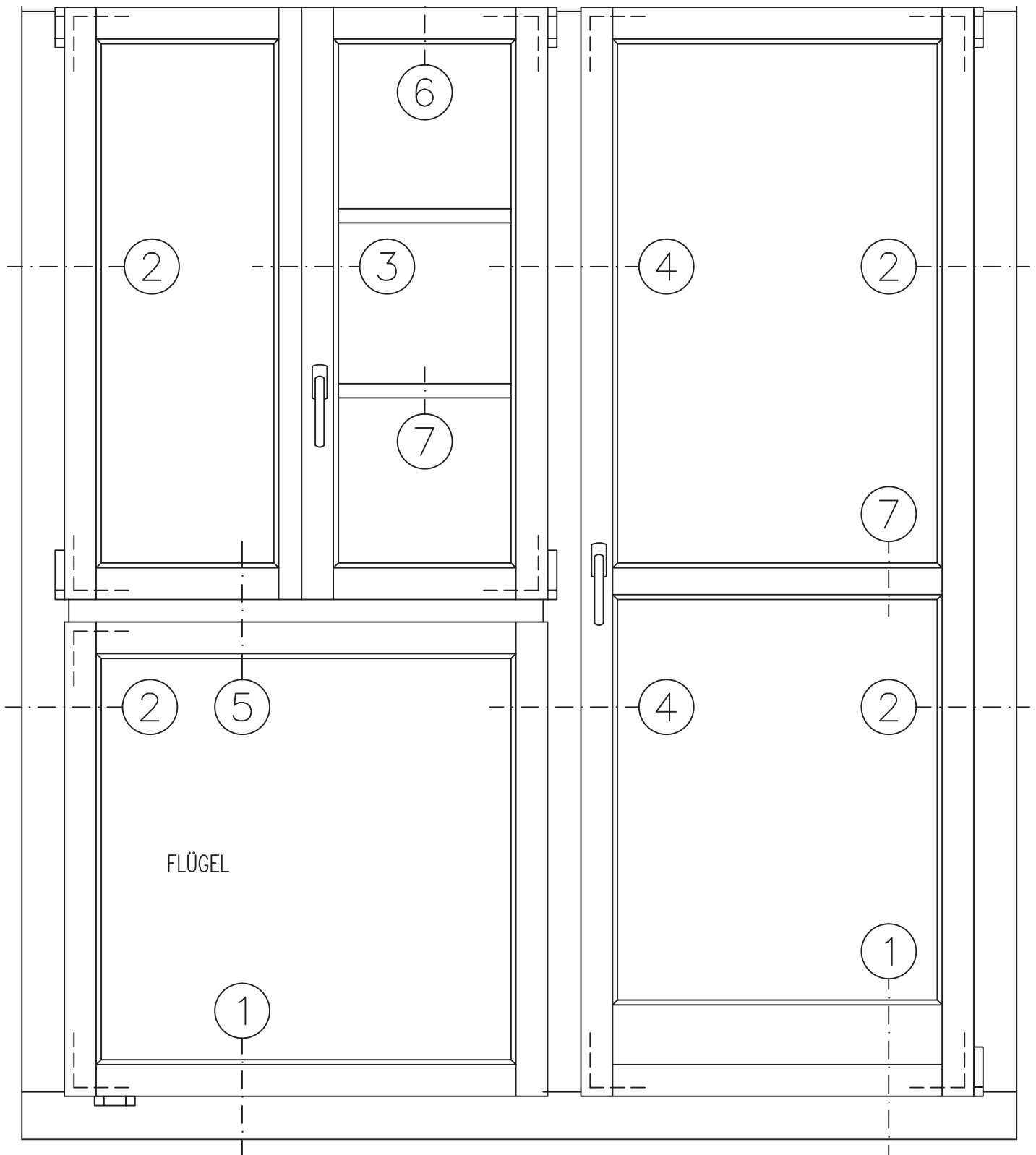


Holzbau Bucher AG  
Untergasse 11  
6064 Kerns  
Telefon 041 666 07 07  
Telefax 041 666 07 17

## **MEKO 21 OEKO 64/64 (HOLZ-METALL)**

### Beschrieb und Schemazeichnungen

HOLZART	Fichte / Tanne, fehler- und spannungsfrei gehobelt und geschliffen, zum Naturbehandeln oder Streichen.
METALL	Äussere Metallverkleidung auf Flügel in Aluminium, Ecken mechanisch auf Gehrung verbunden.
VERGLASUNG	Isolierverglasung 2 oder 3-fach bis max. 40 mm stark möglich. Glasabstandhalter in diversen Materialien möglich. Einsatz mit entspanntem Glasfalz, Trockenverglasungsgummi innen und aussen ringsumlaufend. Ecken geschweisst.
BESCHLAEGE	Ecklagerbänder, dreidimensional verstellbar. Kantenverschluss Maco, verdeckt montiert, Griff in Leichtmetall. Alu-Wetterschenkel 2-teilig.
GUMMIDICHTUNG	Luftkammerdichtung im Rahmen ringsum, Ecken verschweisst. Mittelpartien mit doppelter Lippendichtung. Einsatz nach Beendigung der Malerarbeiten.
BEHANDLUNG	<u>Metall</u> : Oberflächen fertig einbrennlackiert in RAL Farbton. Spezialfarben auf Anfrage. <u>Holz</u> : Aus unserer betriebseigenen Malerei bieten wir diverse Farbbehandlungen an; von der Grundierung bis zum Fertiganstrich, je nach Situation und Bedarf.
VARIANTEN	Viele Möglichkeiten stehen zur Verfügung bezüglich Glas, Beschläge, Holzart, Sprossen, Masse usw. Für nähere Auskünfte stehen wir gerne zur Verfügung.



# FENSTER / BALKONTÜRE

( ANSICHT VON INNEN )

## DETAIL - BEZEICHNUNGEN

\*\*\*\*\*

- |                                |                            |                       |
|--------------------------------|----------------------------|-----------------------|
| 1, .. UNTEN (SCHNITT)          | 4, .. SETZHOLZ (GRUNDRISS) | 7, .. SPROSSEN        |
| 2, .. SEITLICH (GRUNDRISS)     | 5, .. KÄMPFER (SCHNITT)    | 8, .. ECK-ZUSAMMENBAU |
| 3, .. MITTELPARTIE (GRUNDRISS) | 6, .. OBEN (SCHNITT)       | 9, .. VARIANTEN       |

Fenster HB MEKO 21 OEKO 64/64

Übersicht 0.01

MST. 1:10

DAT. 03.05.2011

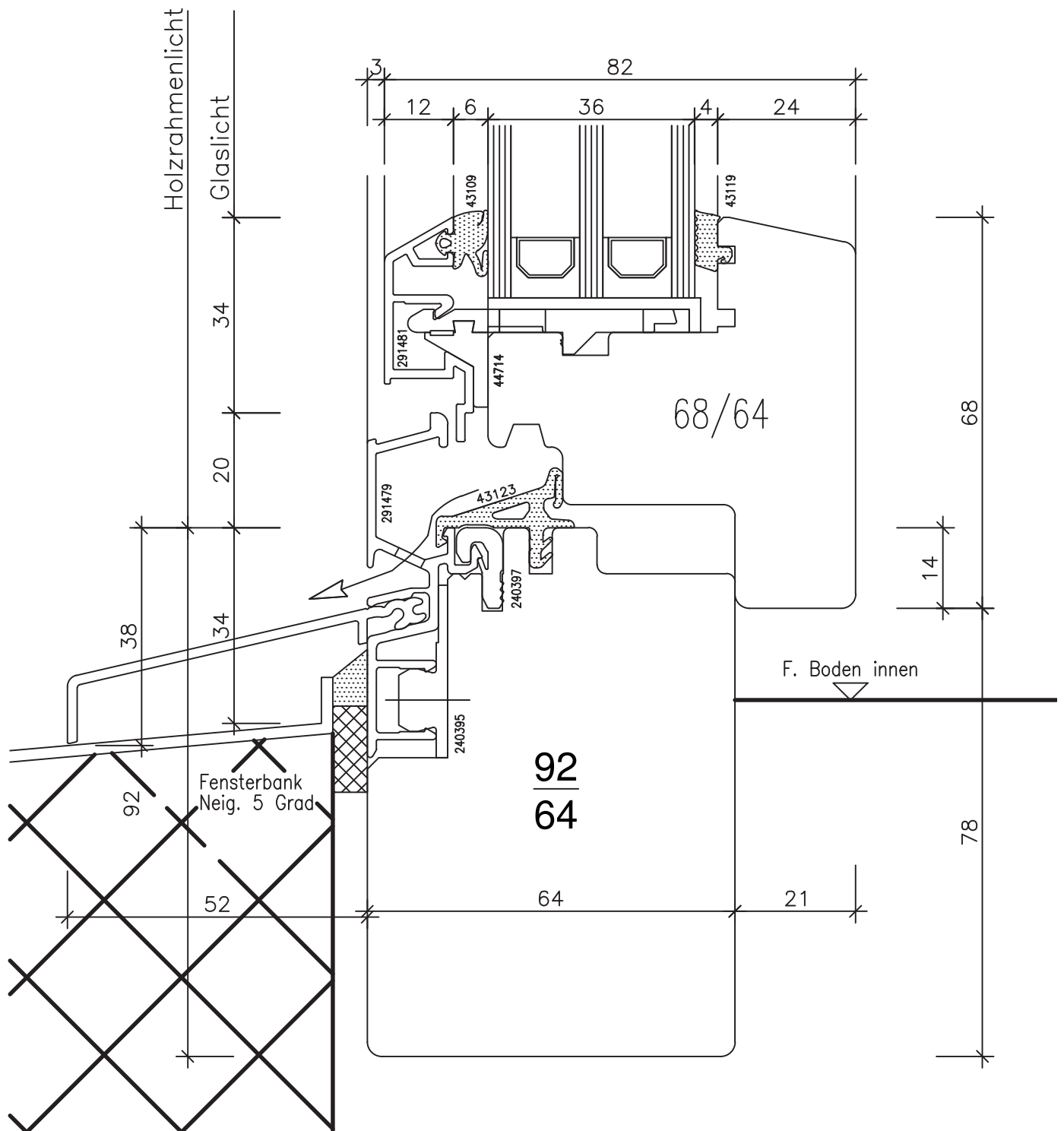
VIS. BS

G: CAD\_DAT\STAMMDAT

DATE#6\06 HB\HB Oeko+ Ko

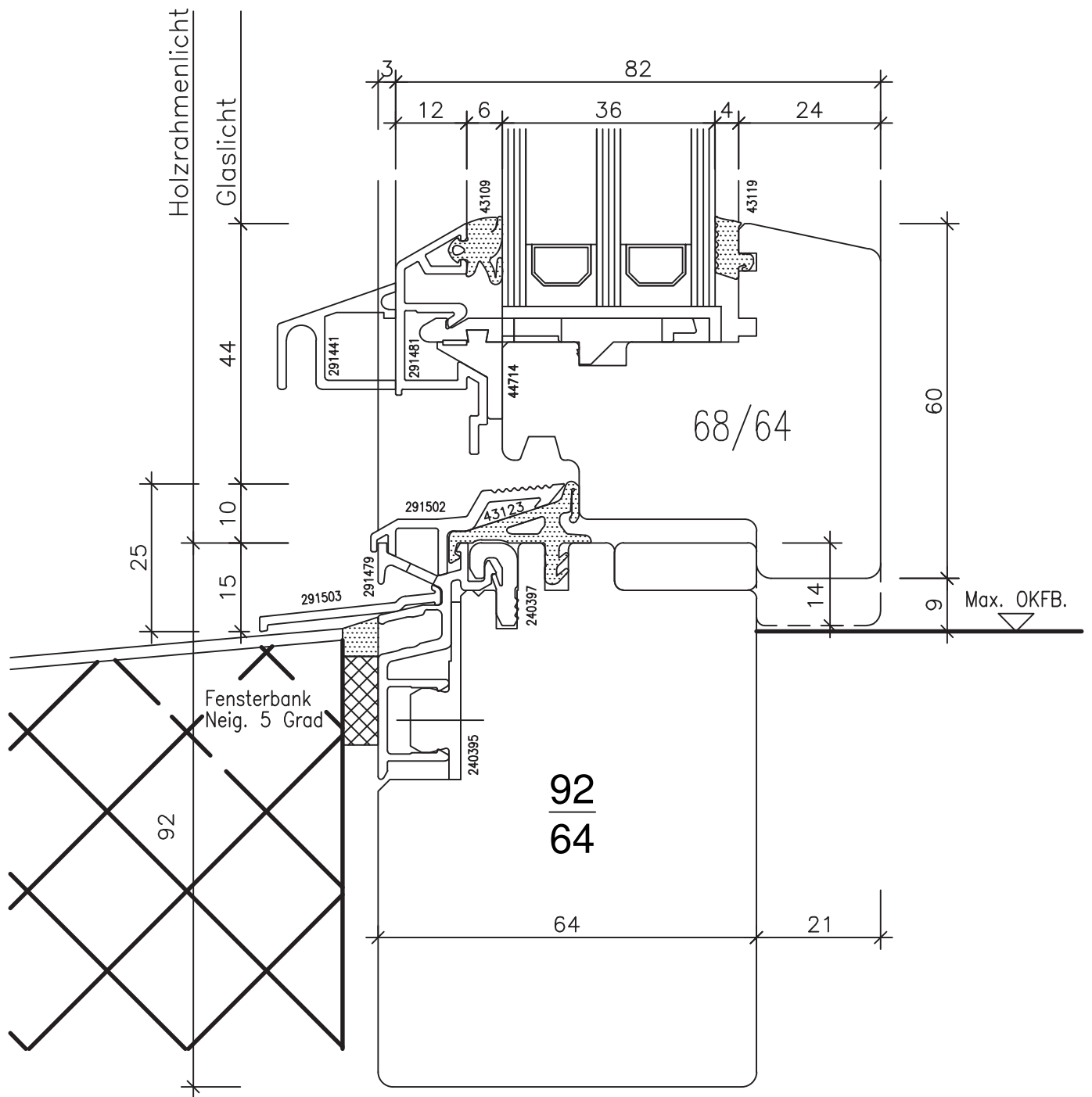


HOLZBAU BUCHER AG  
 UNTERGASSE 11, 6064 KERNS  
 TEL. 041/666 07 07 FAX 041/666 07 17



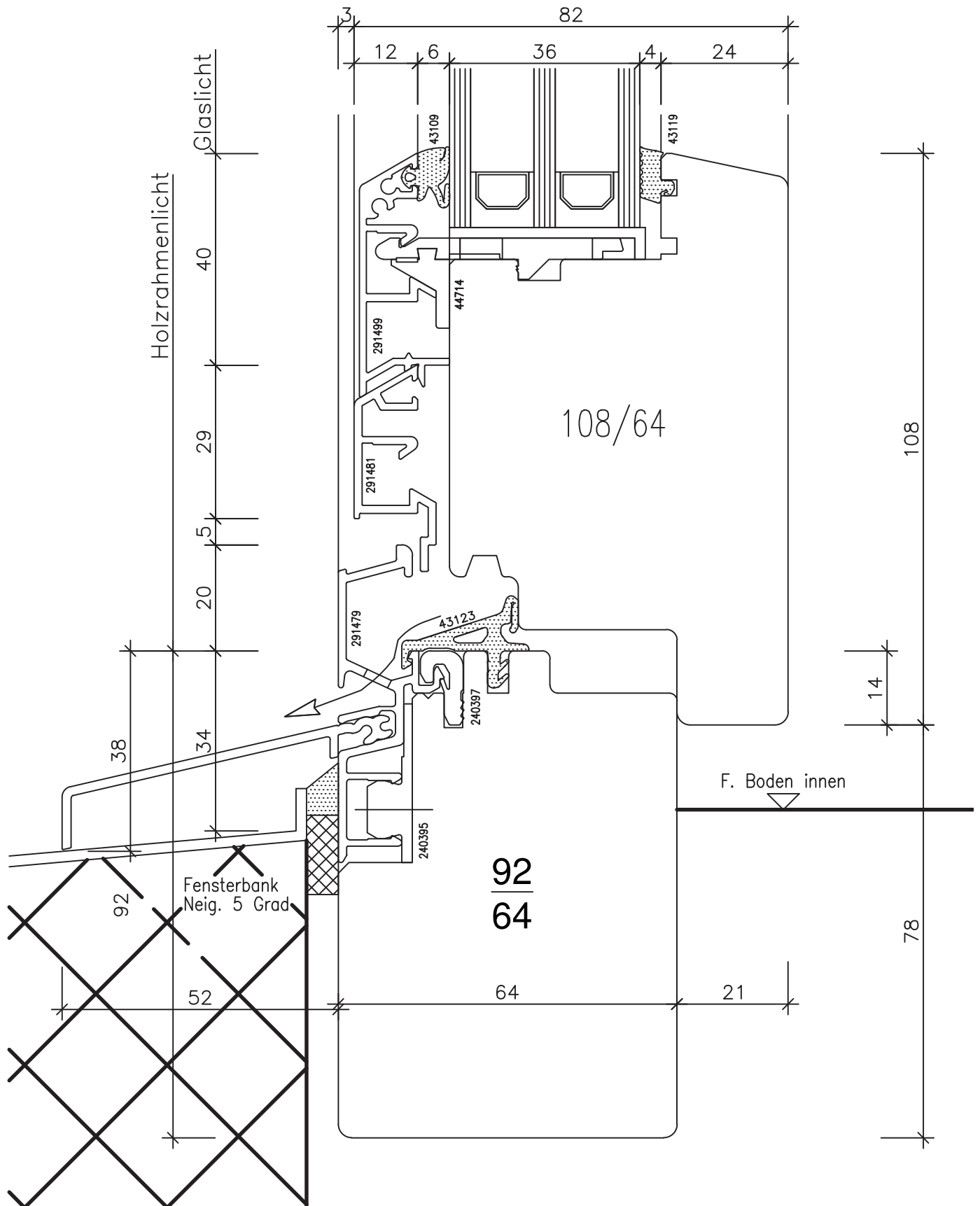
Fenster HB MEKO 21 OEKO 64/64

"Standart" 1,01



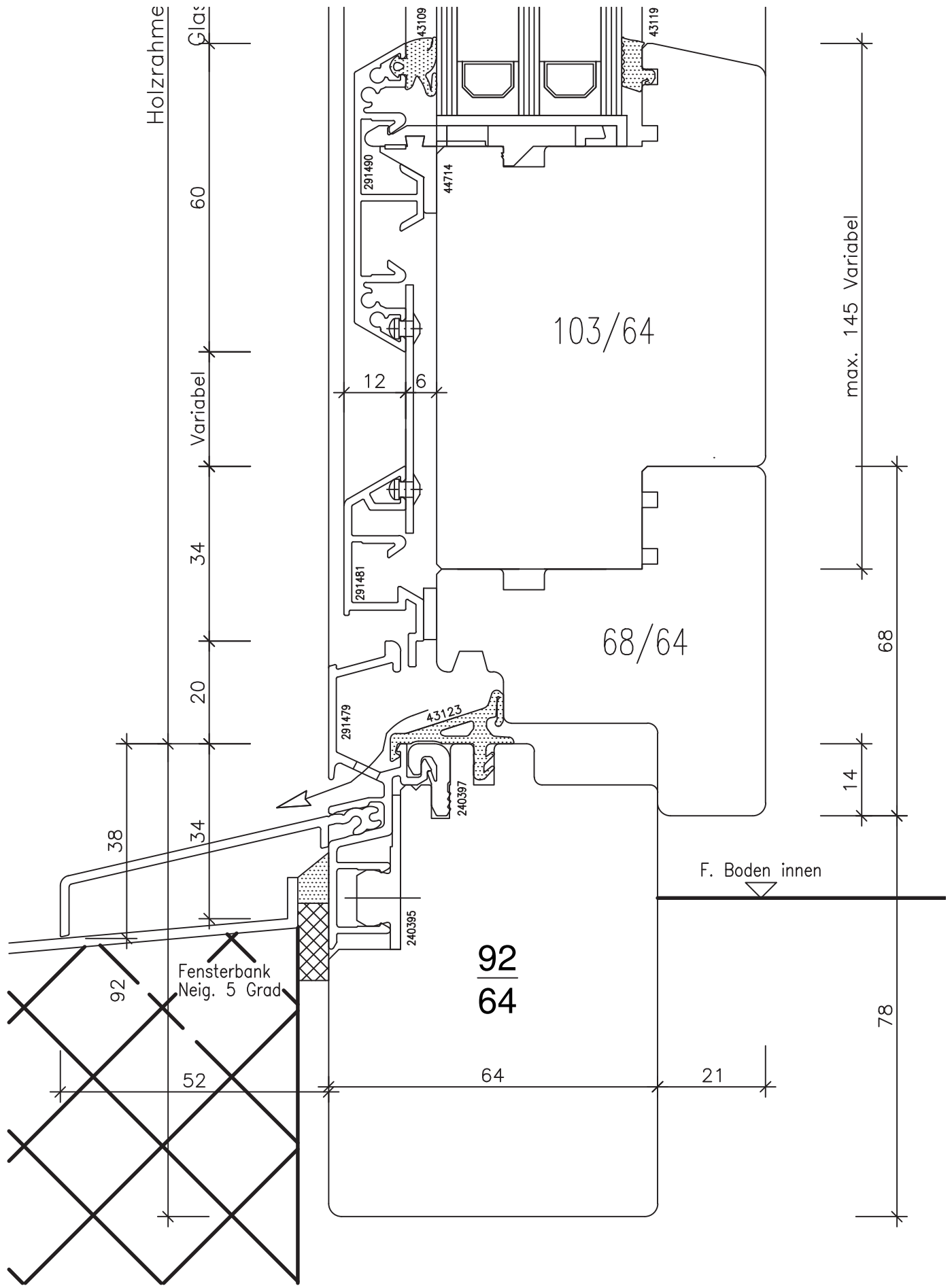
Fenster HB MEKO 21 OEKO 64/64

"Standart" 1,02



Fenster HB MEKO 21 OEKO 64/64

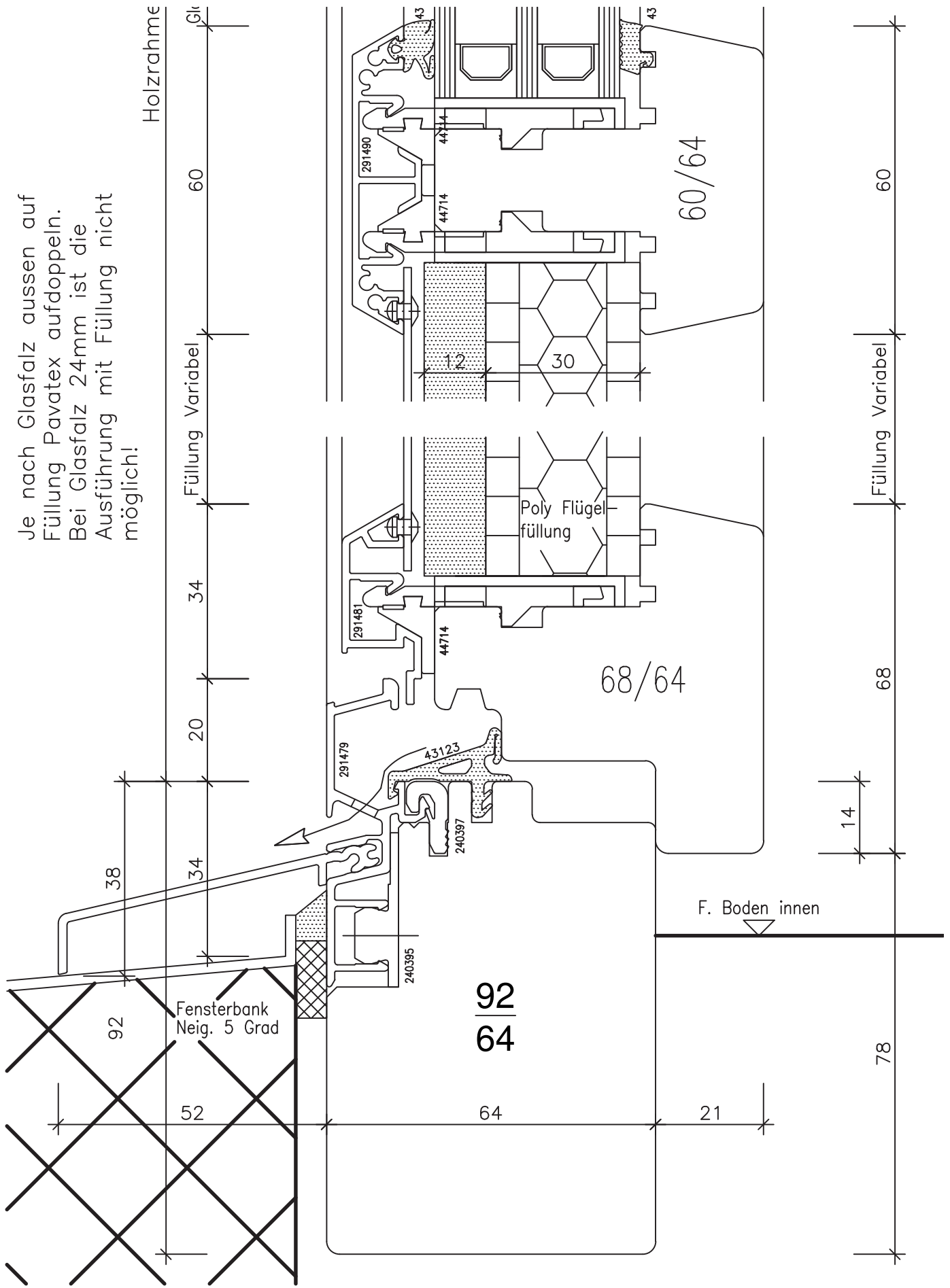
"Standart" 1,03



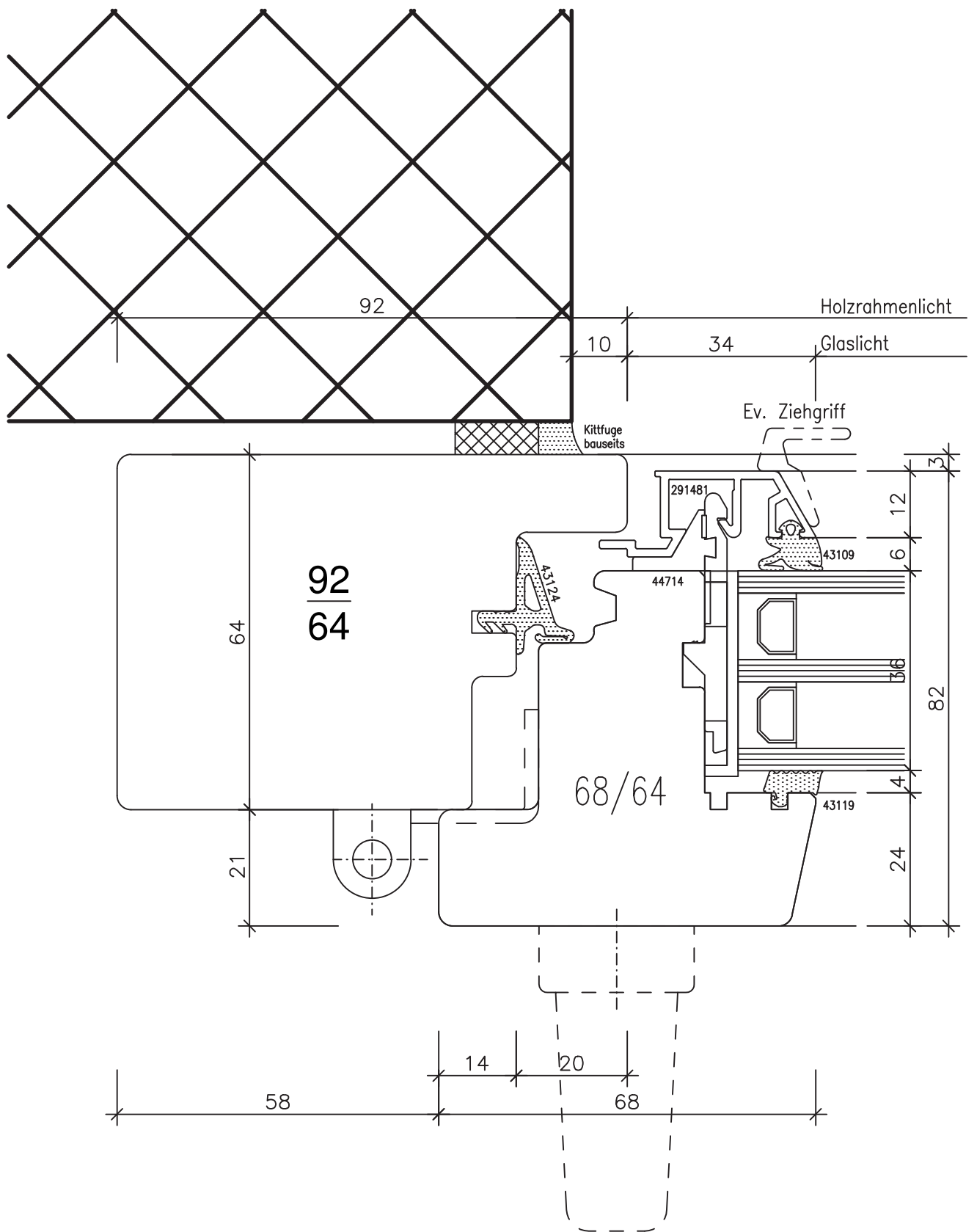
Fenster HB MEKO 21 OEKO 64/64

Balkontür mit Einleimer 1,04

Je nach Glasfalz aussen auf  
 Füllung Pavatex aufdoppeln.  
 Bei Glasfalz 24mm ist die  
 Ausführung mit Füllung nicht  
 möglich!



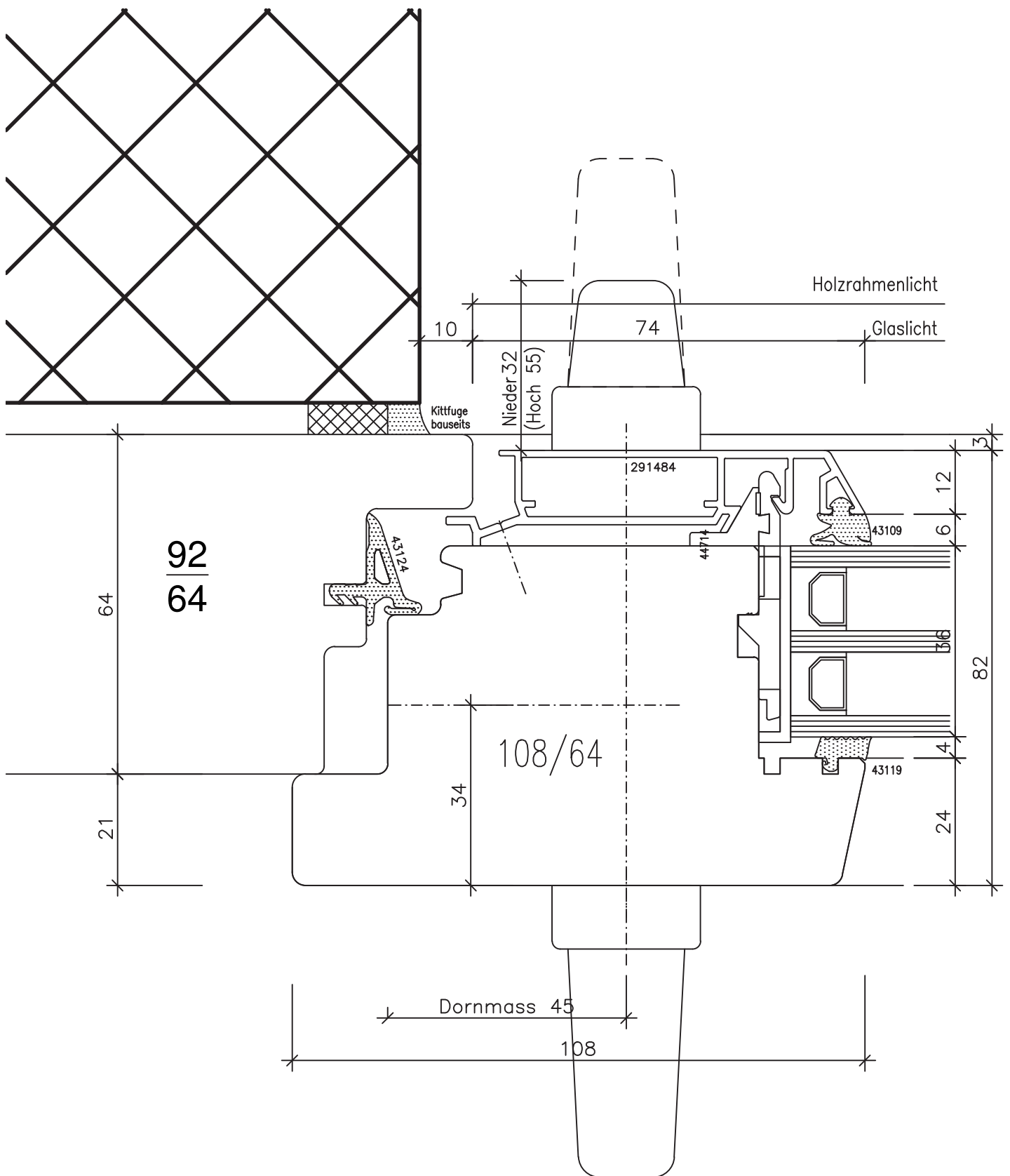
Fenster HB MEKO 21 OEKO 64/64 Balkontür mit Füllung 1,05



Fenster HB MEKO 21 OEKO 64/64

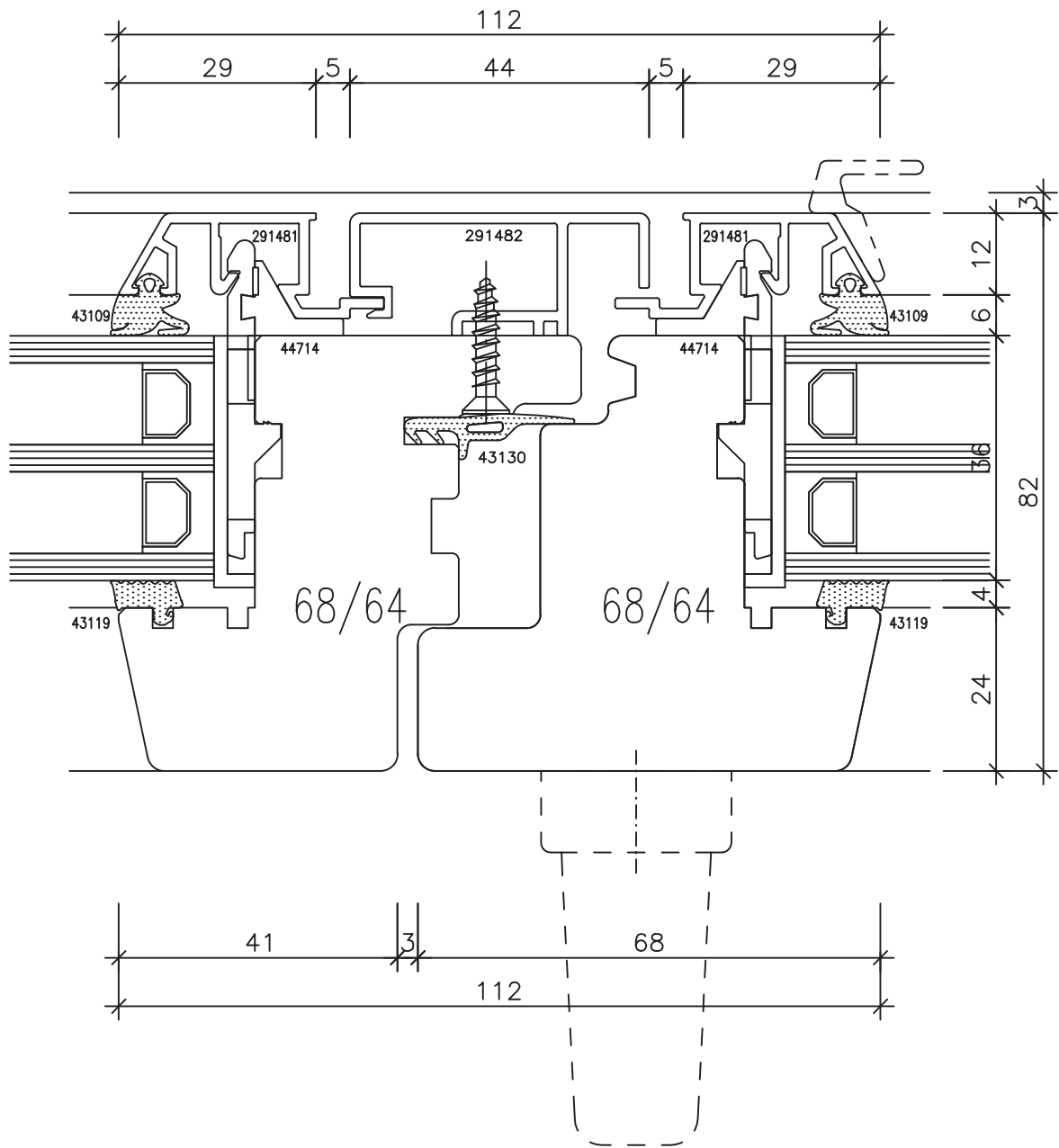
"Standart" 2,01





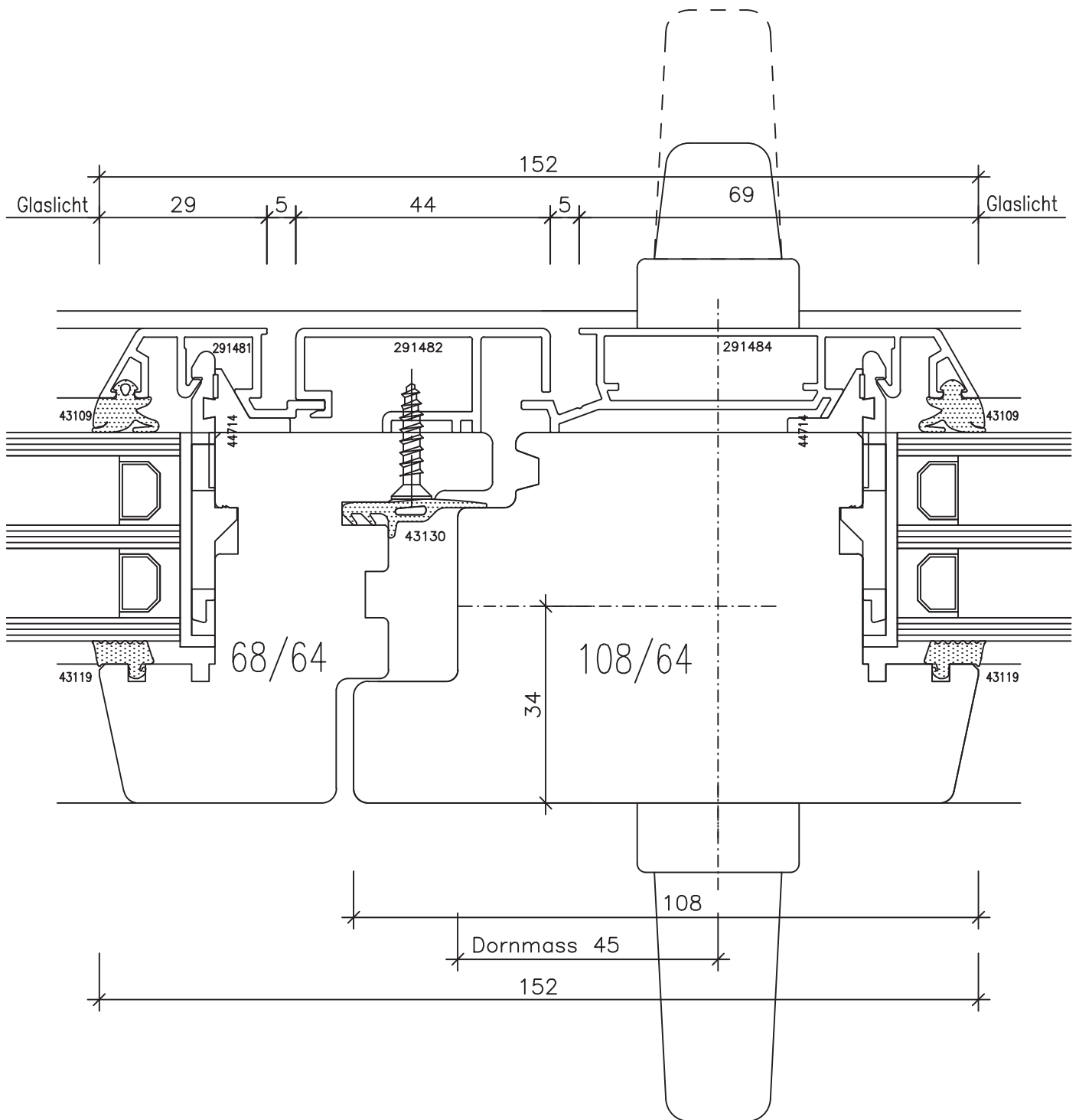
Fenster HB MEKO 21 OEKO 64/64

"Standart" 2,02



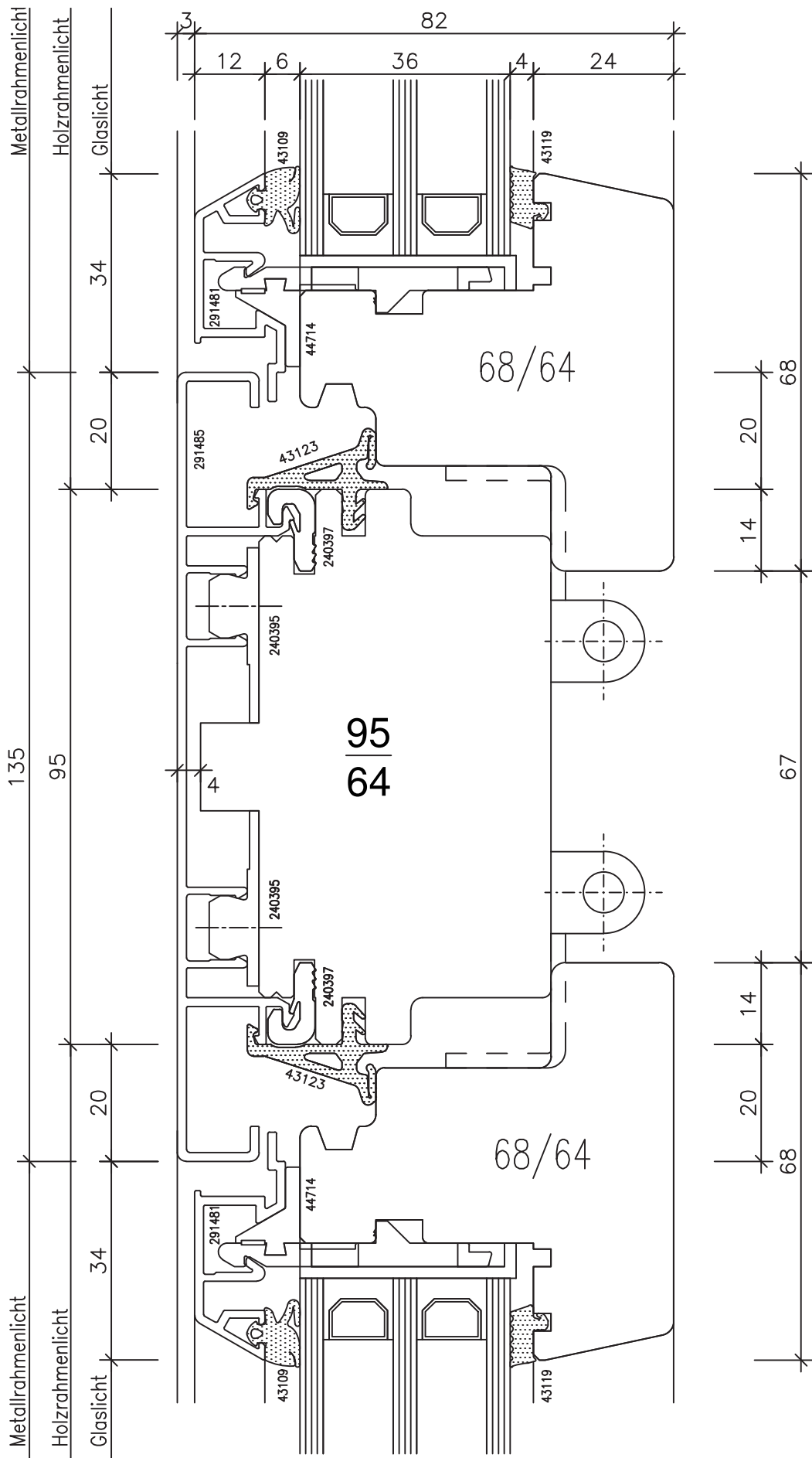
Fenster HB MEKO 21 OEKO 64/64

"Standart" 3,01



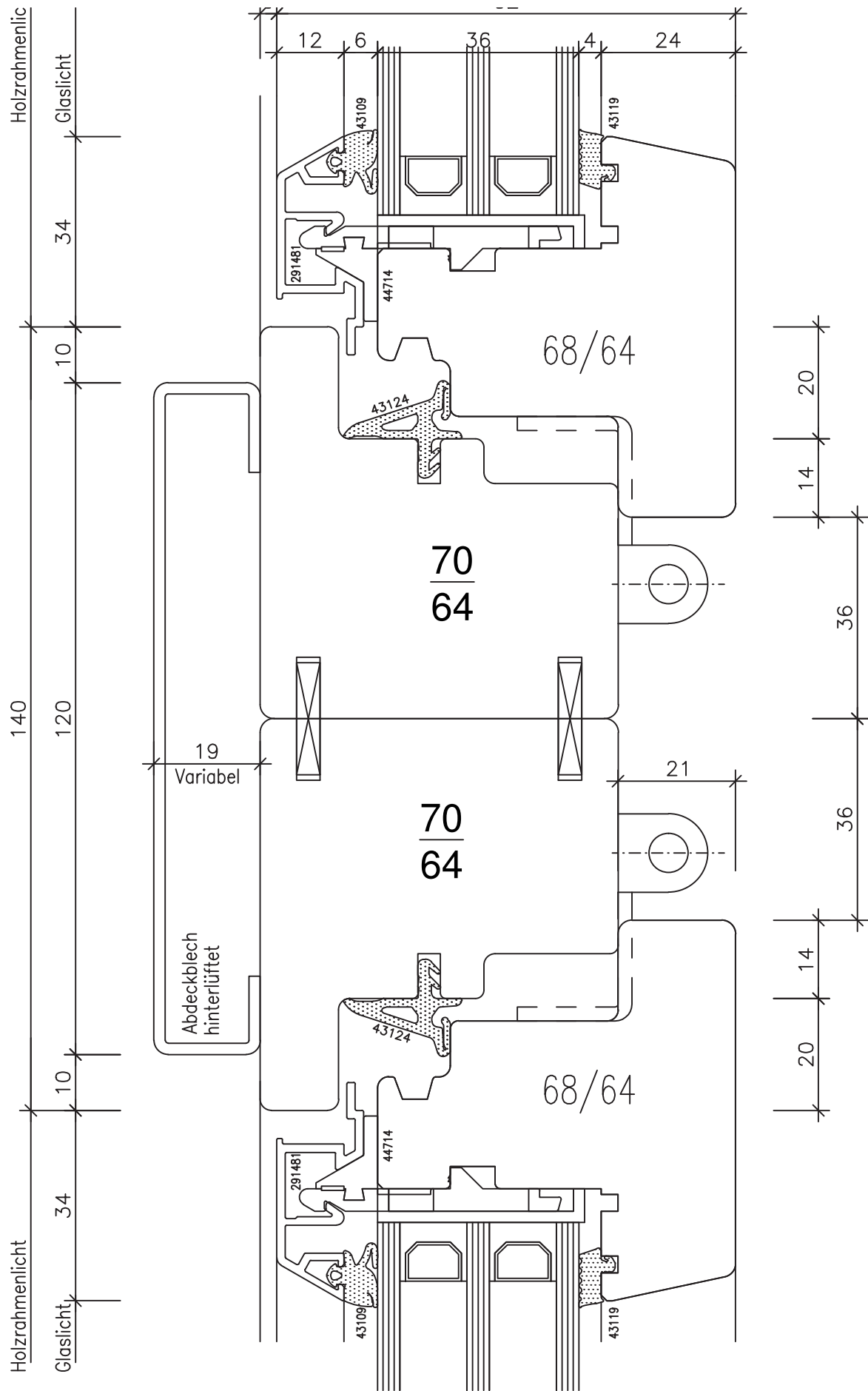
Fenster HB MEKO 21 OEKO 64/64

"Standart" 3,02



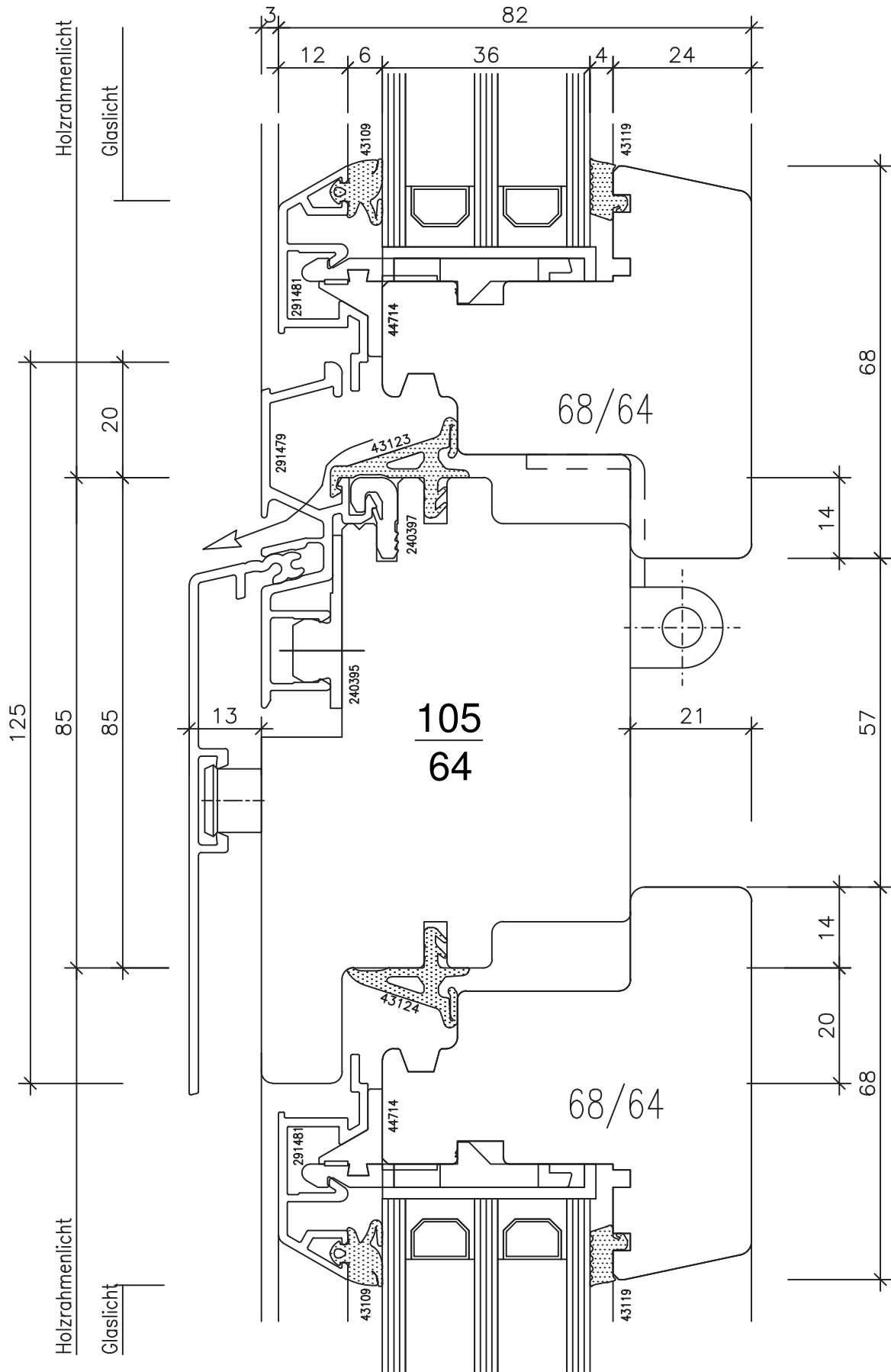
Fenster HB MEKO 21 OEKO 64/64

Setzholz "Standart" 4,01

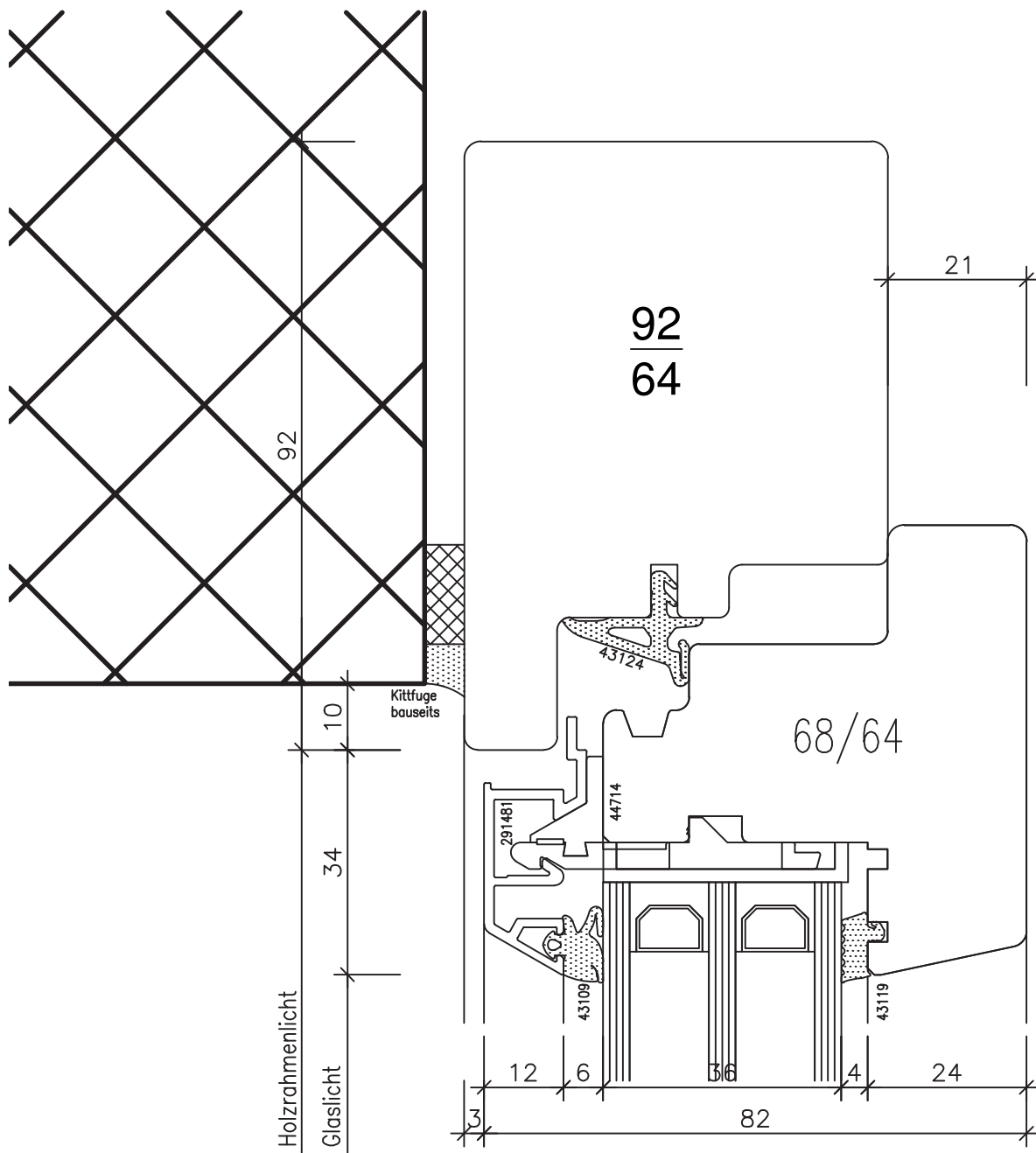


Fenster HB MEKO 21 OEKO 64/64

Setzholz "Zusammenbau" 4,02

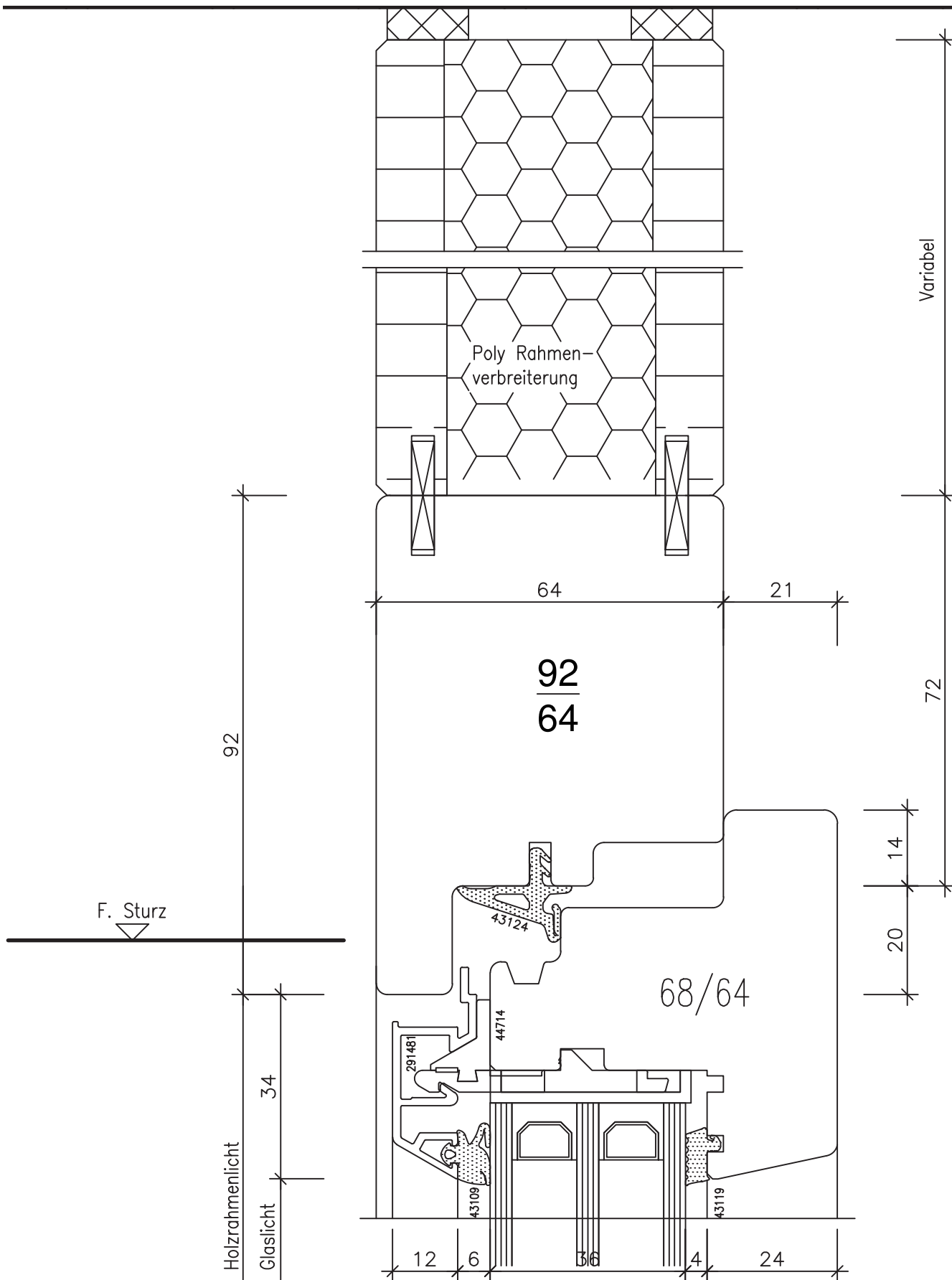


Fenster HB MEKO 21 OEKO 64/64 Kämpfer "Standart" 5,01



Fenster HB MEKO 21 OEKO 64/64

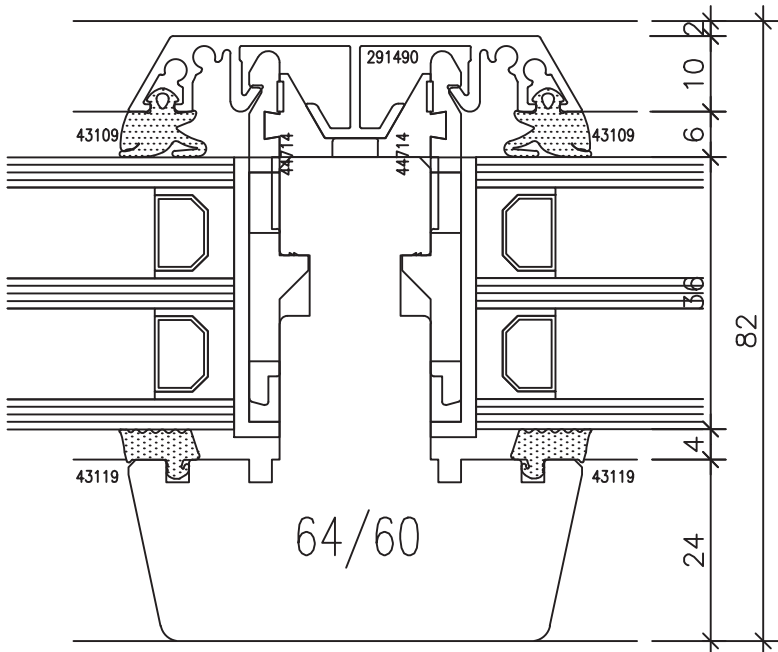
"Standart" 6,01



Fenster HB MEKO 21 OEKO 64/64 "Rahmenverbreiterung" 6,02

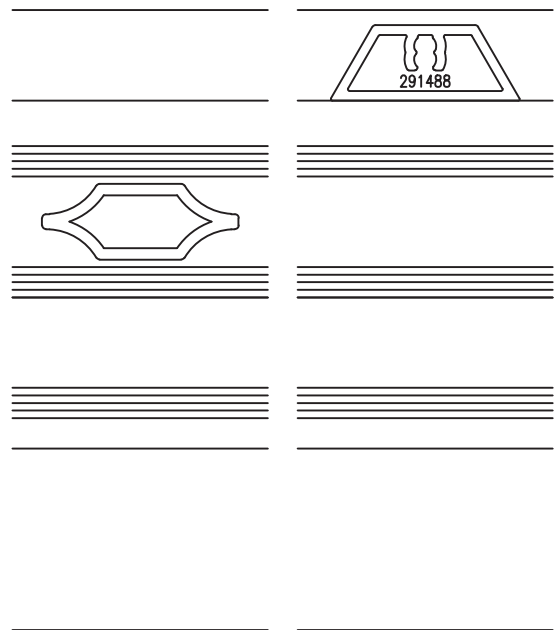


Glaslicht 60 Glaslicht



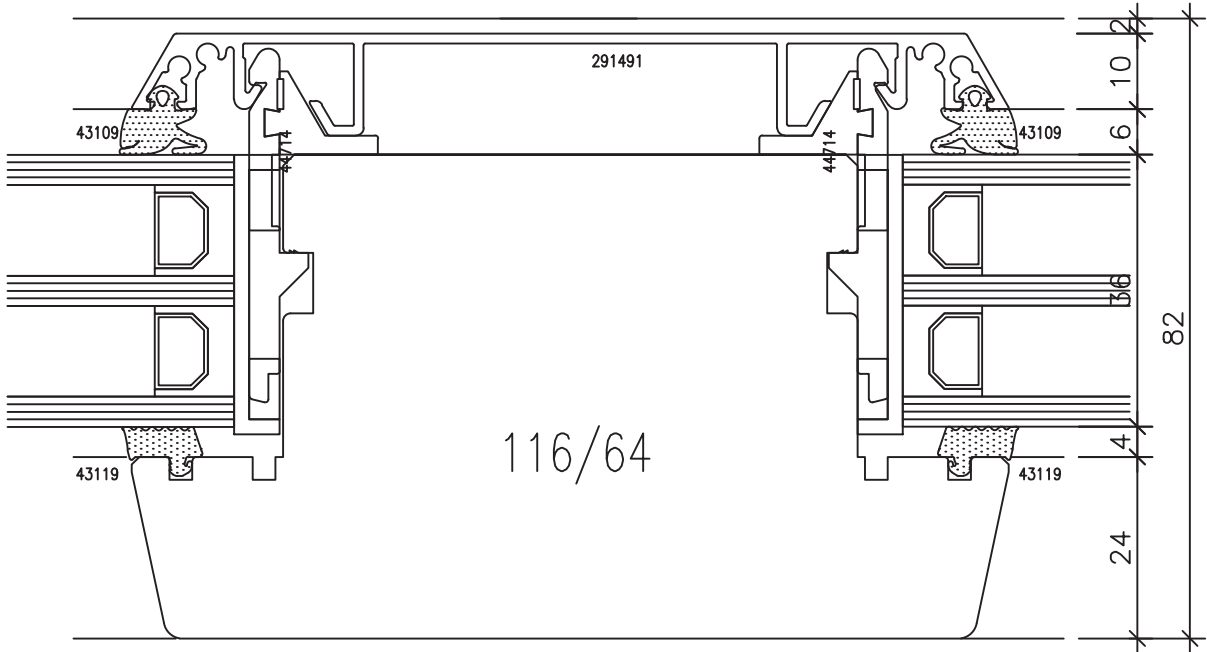
Metallsprosse im Scheibenzwischenraum div. Typen möglich

Metallsprosse aussen aufgesetzt 18/25 mm



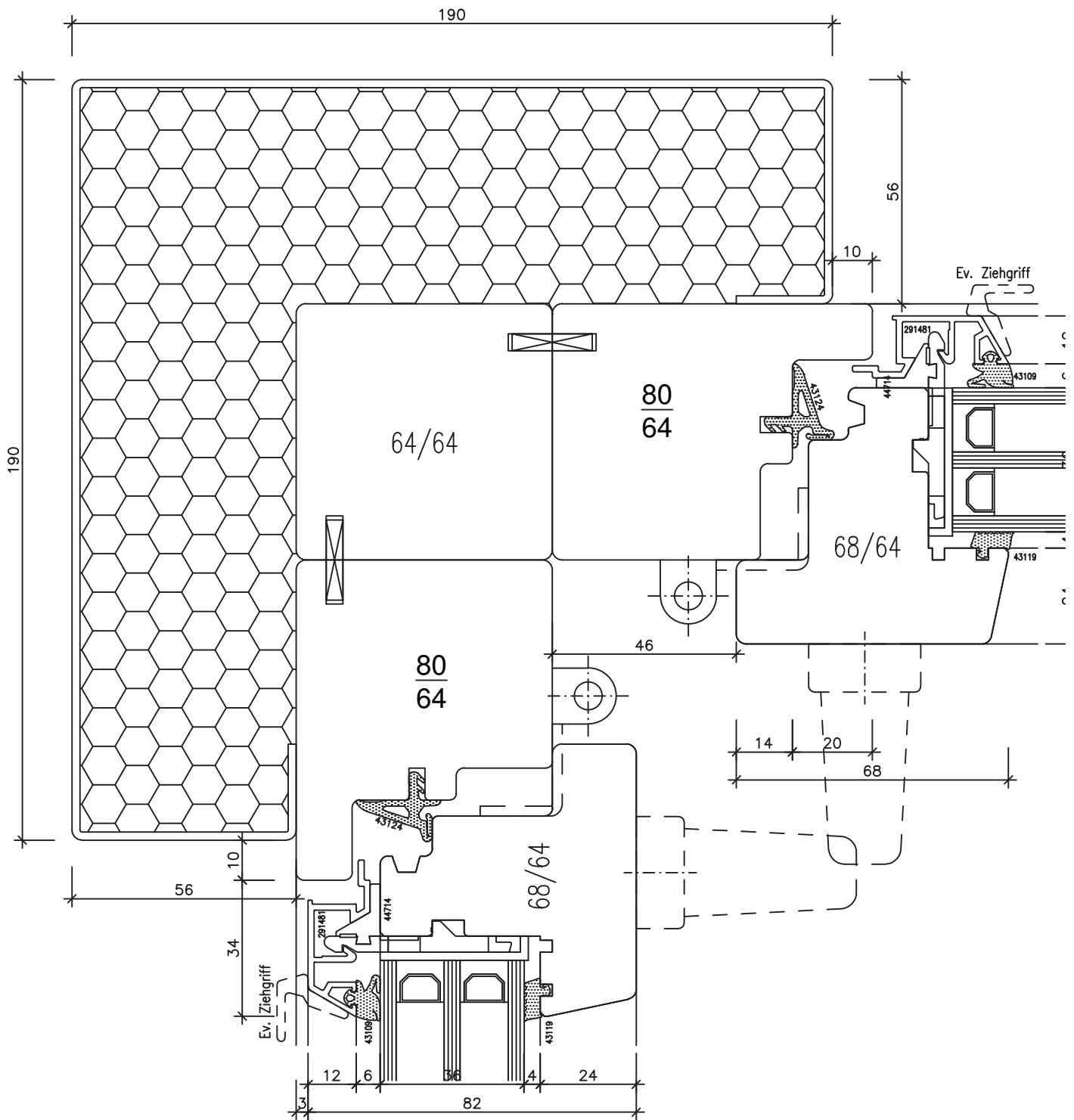
Holz-Metallsprosse glastrennend 60 oder 116 mm

Glaslicht 116 Glaslicht



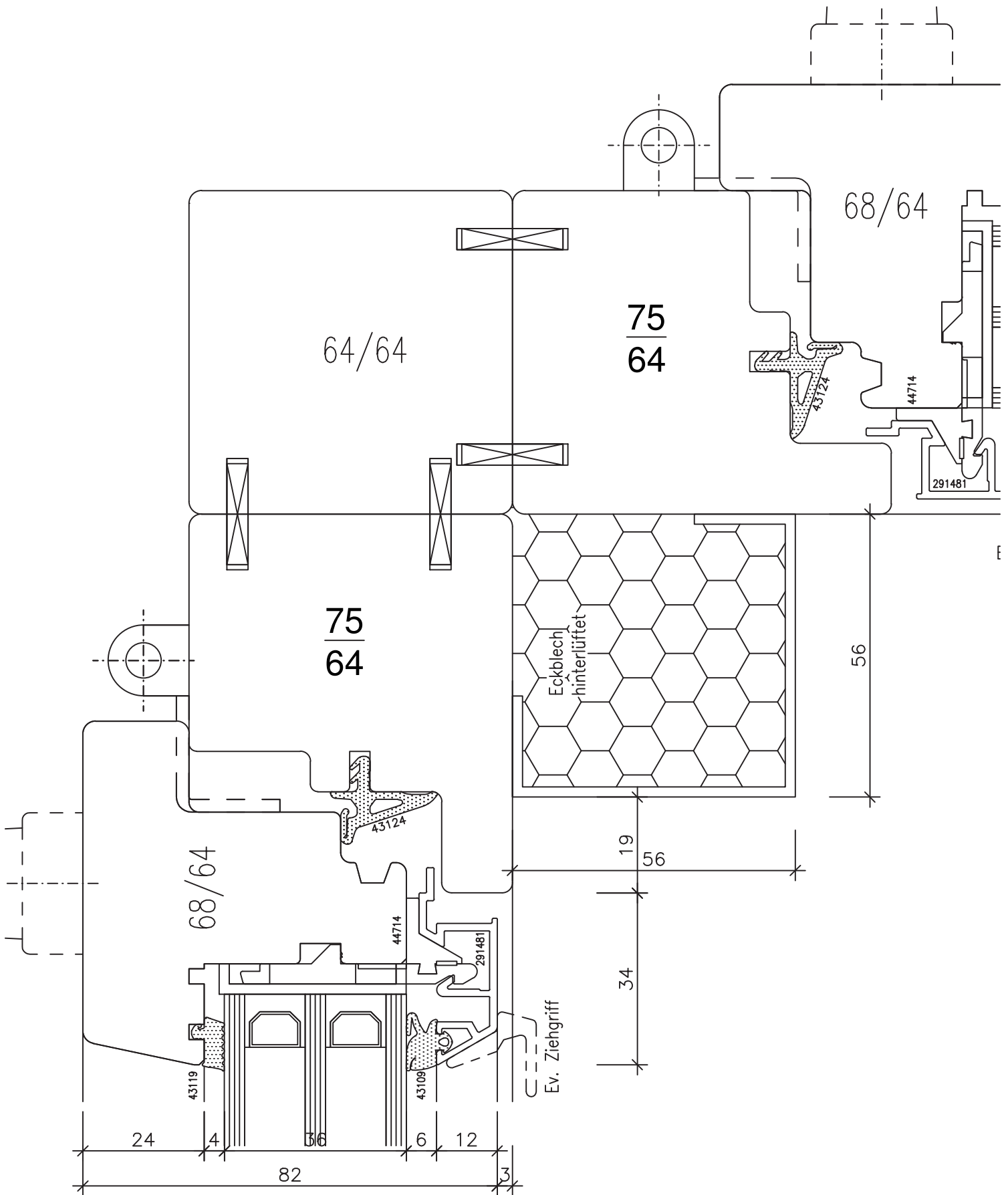
Fenster HB MEKO 21 OEKO 64/64

"Standart" 7,01



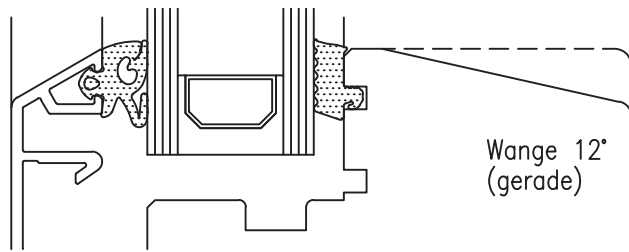
Fenster HB MEKO 21 OEKO 64/64

"Aussenecke 90°" 8,01



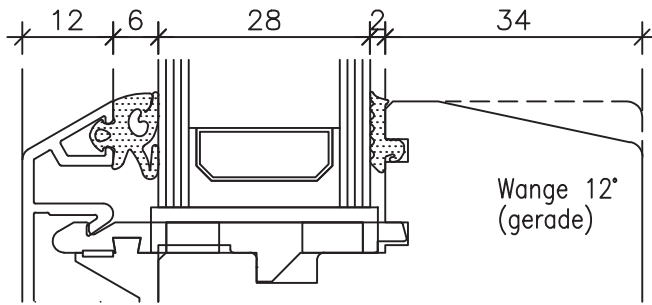
Fenster HB MEKO 21 OEKO 64/64

"Innenecke 90°" 8,02



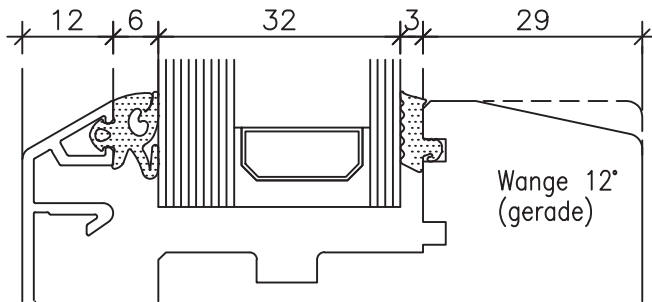
Glasfalztiefe 26 mm

Aussengummi	Glasstärke	Innengummi	Total
6 mm	22 mm	4 mm	32 mm
6 mm	23 mm	3 mm	32 mm
6 mm	24 mm	2 mm	32 mm
4 mm	25 mm	3 mm	32 mm



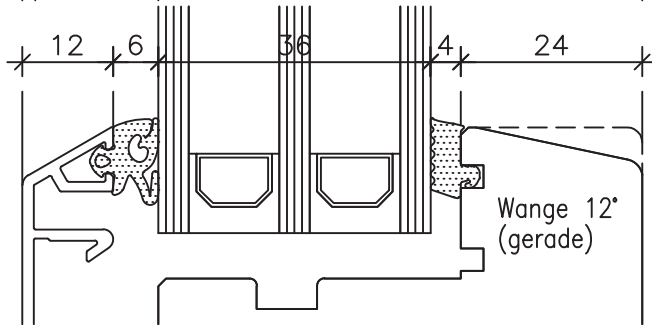
Glasfalztiefe 30 mm

Aussengummi	Glasstärke	Innengummi	Total
6 mm	26 mm	4 mm	35 mm
6 mm	27 mm	3 mm	35 mm
6 mm	28 mm	2 mm	35 mm
4 mm	29 mm	3 mm	35 mm
4 mm	30 mm	2 mm	35 mm



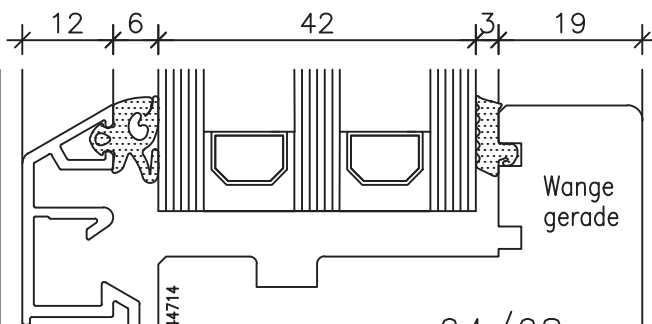
Glasfalztiefe 35 mm

Aussengummi	Glasstärke	Innengummi	Total
6 mm	31 mm	4 mm	41 mm
6 mm	32 mm	3 mm	41 mm
6 mm	33 mm	2 mm	41 mm
4 mm	34 mm	3 mm	41 mm
4 mm	35 mm	2 mm	41 mm



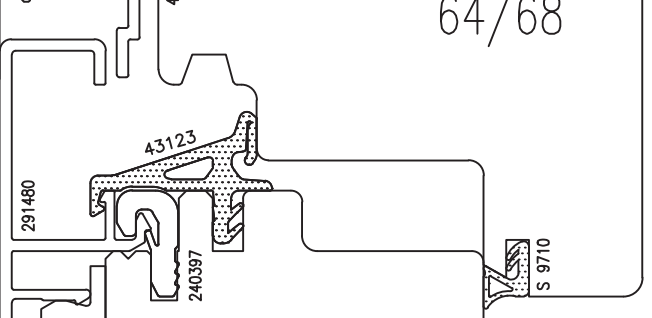
Glasfalztiefe 40 mm

Aussengummi	Glasstärke	Innengummi	Total
6 mm	36 mm	4 mm	46 mm
6 mm	37 mm	3 mm	46 mm
6 mm	38 mm	2 mm	46 mm
4 mm	39 mm	3 mm	46 mm
4 mm	40 mm	2 mm	46 mm



Glasfalztiefe 45 mm

Aussengummi	Glasstärke	Innengummi	Total
6 mm	41 mm	4 mm	51 mm
6 mm	42 mm	3 mm	51 mm
6 mm	43 mm	2 mm	51 mm
4 mm	44 mm	3 mm	51 mm
4 mm	45 mm	2 mm	51 mm



2. Gummidichtung  
im Flügelüberschlag