

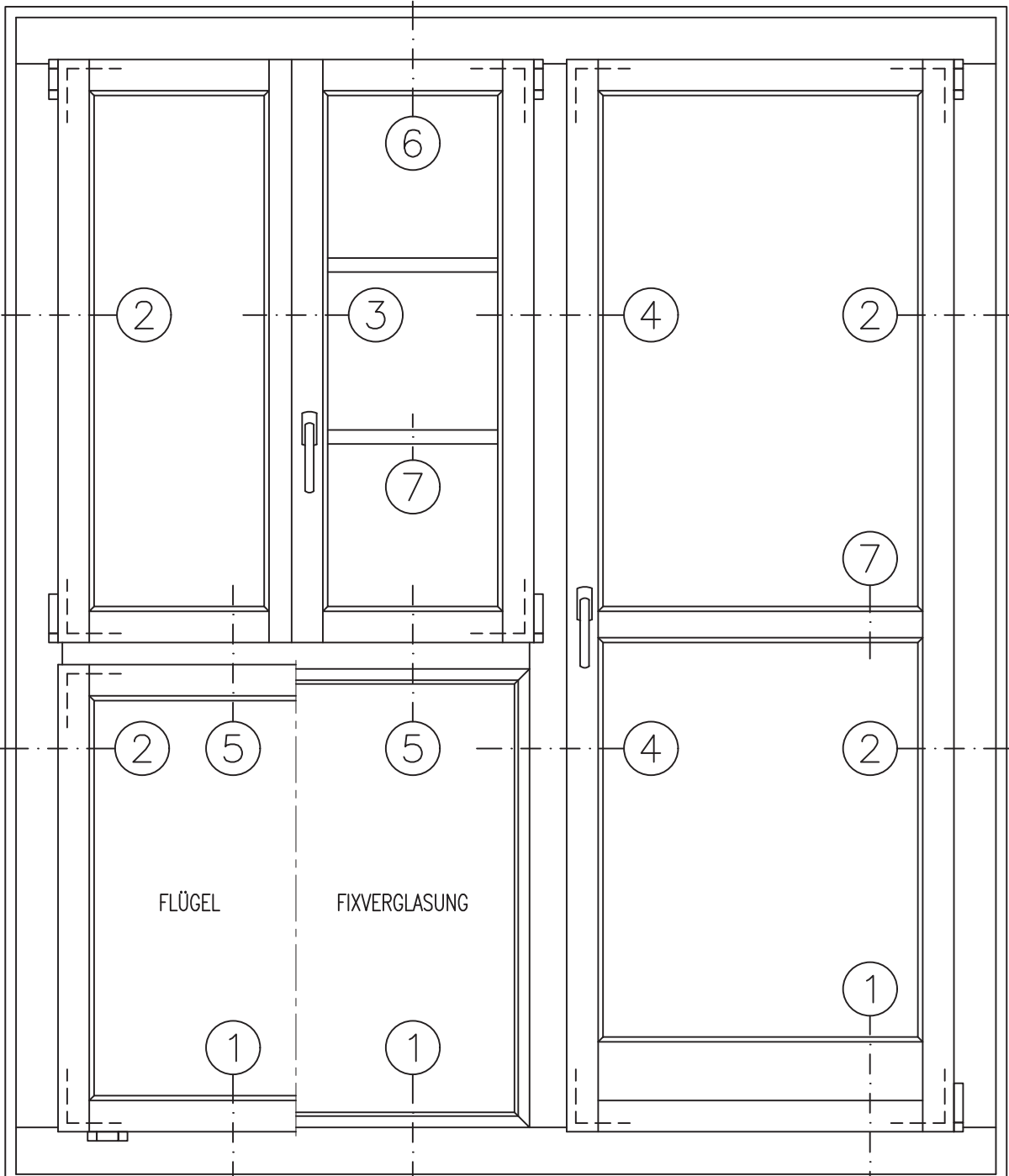


Holzbau Bucher AG  
Untergasse 11  
6064 Kerns  
Telefon 041 666 07 07  
Telefax 041 666 07 17

## **MEKO 32 DD HM 64/74 (HOLZ-METALL)**

### Beschrieb und Schemazeichnungen

HOLZART	Fichte / Tanne, fehler- und spannungsfrei gehobelt und geschliffen, zum Naturbehandeln oder Streichen.
METALL	Äussere Metallverkleidung auf Rahmen + Flügel in Aluminium. Ecken mechanisch verbunden. Viele Möglichkeiten betreff Rahmenbreiten, Wetterschenkel, Zusatzprofile usw.
VERGLASUNG	Isolierverglasung 2 oder 3-fach bis max. 55 mm stark möglich.
BESCHLAEGE	Glasabstandhalter in diversen Materialien möglich. Einsatz mit entspanntem Glasfalz, Trockenverglasungsgummi innen und aussen ringsumlaufend. Ecken geschweisst. Ecklagerbänder, dreidimensional verstellbar. Kantenverschluss Maco, verdeckt montiert. Griff in Leichtmetall. Alu-Wetterschenkel gemäss Detail.
GUMMIDICHTUNG	Luftkammerdichtung im Rahmen ringsum, Ecken verschweisst. Mittelpartien mit doppelter Lippendichtung. Einsatz nach Beendigung der Malerarbeiten.
BEHANDLUNG	<u>Metall</u> : Oberflächen fertig einbrennlackiert in RAL Farbton. Spezialfarben auf Anfrage. <u>Holz</u> : Aus unserer betriebseigenen Malerei bieten wir diverse Farbbehandlungen an; von der Grundierung bis zum Fertiganstrich, je nach Situation und Bedarf.
VARIANTEN	Viele Möglichkeiten stehen zur Verfügung bezüglich Glas, Beschläge, Holzart, Sprossen, Masse usw. Für nähere Auskünfte stehen wir gerne zur Verfügung.



FENSTER / BALKONTÜRE

( ANSICHT VON INNEN )

DETAIL - BEZEICHNUNGEN

\*\*\*\*\*

- |                                |                            |                       |
|--------------------------------|----------------------------|-----------------------|
| 1, .. UNTEN (SCHNITT)          | 4, .. SETZHOLZ (GRUNDRISS) | 7, .. SPROSSEN        |
| 2, .. SEITLICH (GRUNDRISS)     | 5, .. KÄMPFER (SCHNITT)    | 8, .. ECK-ZUSAMMENBAU |
| 3, .. MITTELPARTIE (GRUNDRISS) | 6, .. OBEN (SCHNITT)       | 9, .. VARIANTEN       |

Fenster Meko 32 DD HM 64/74

Übersicht 0.01



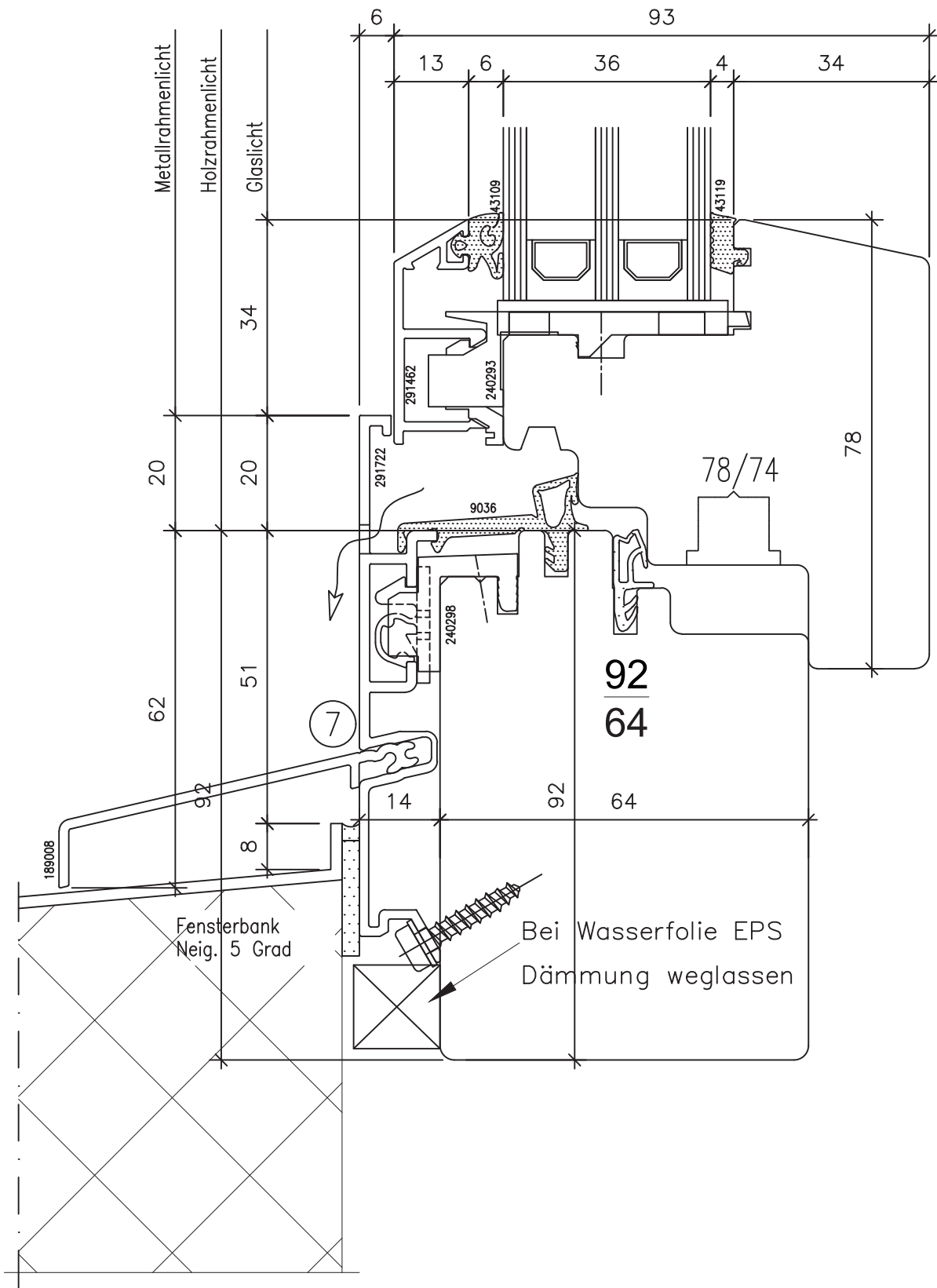
HOLZBAU BUCHER AG  
 UNTERGASSE 11, 6064 KERNS  
 TEL. 041/666 07 07 FAX 041/666 07 17

MST. 1:10

VIS. BS

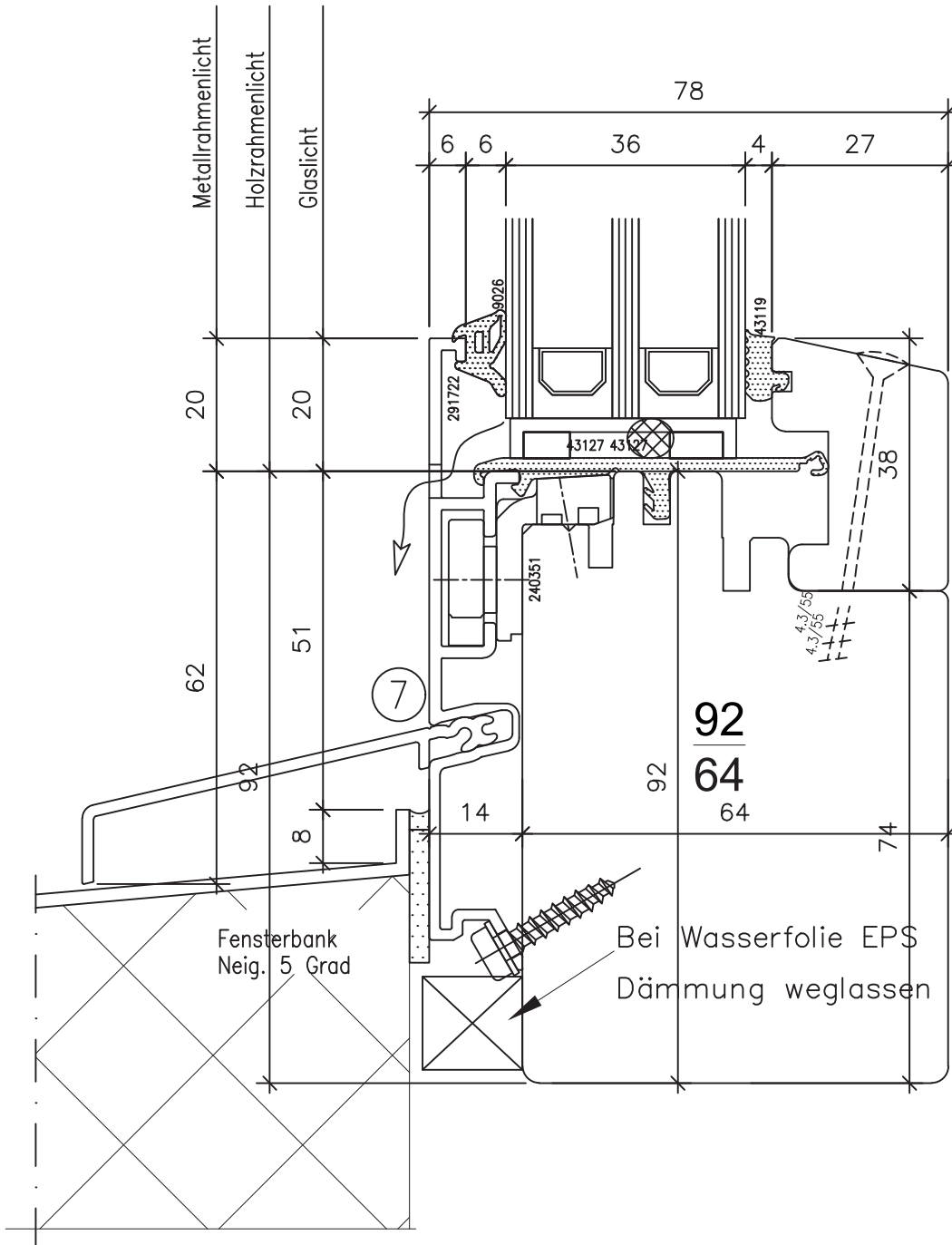
G: CAD\_DAT\STAMMDAT

DATEI: 233\06 HB\Meko+Ko



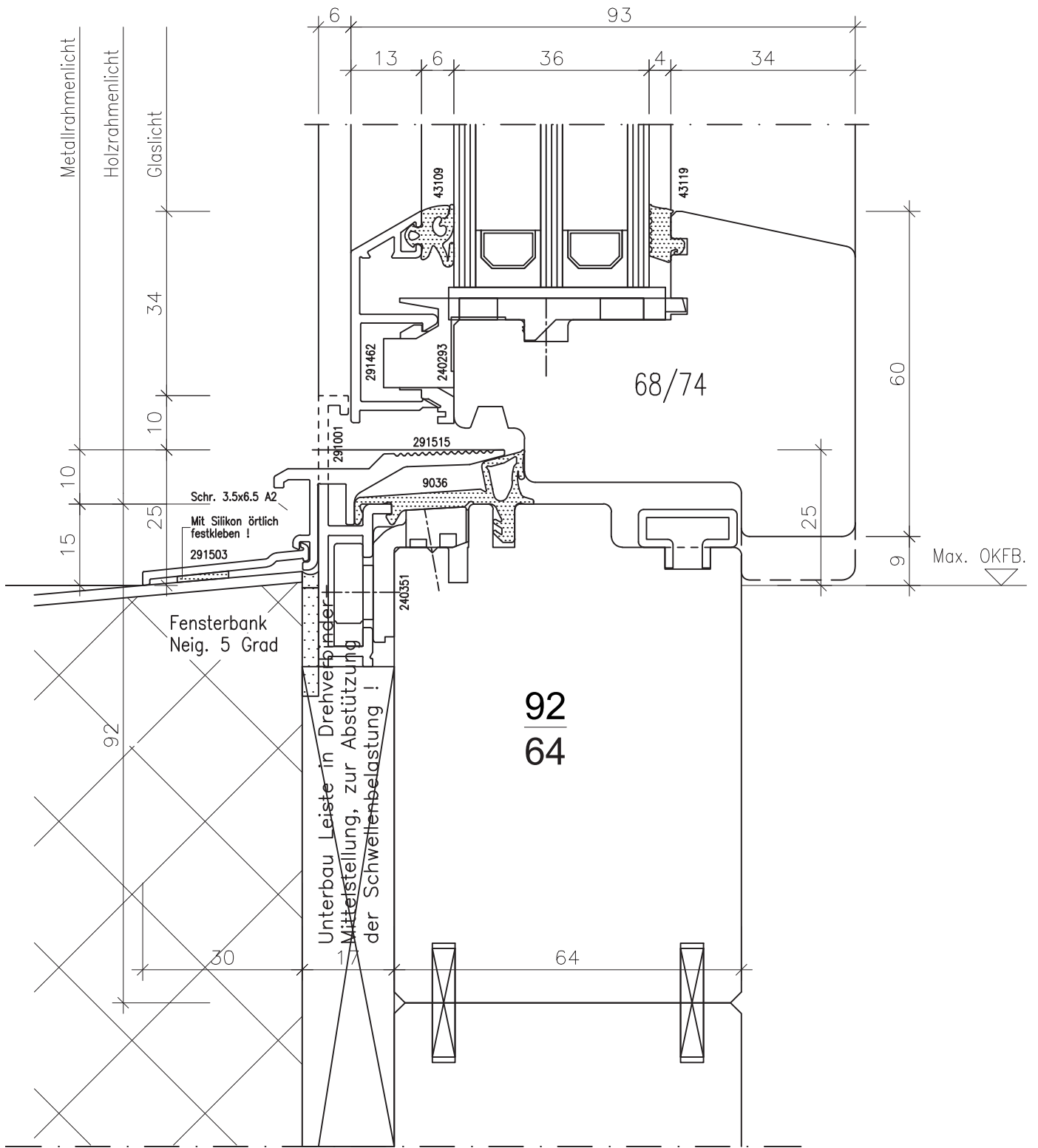
Fenster Meko 32 DD HM 64/74

WS "Loch-Fenster" 1,01



Fenster Meko 32 DD HM 64/74

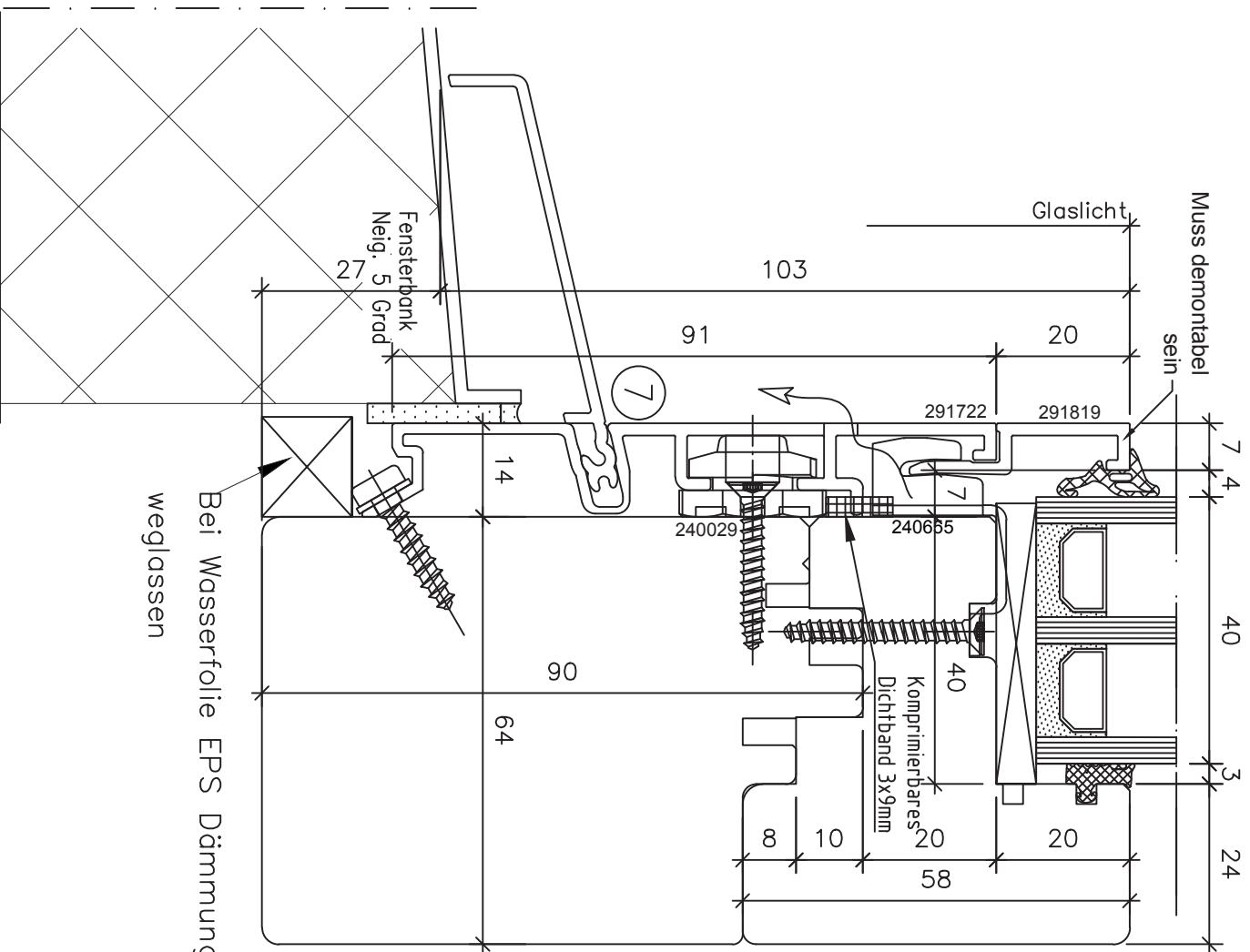
WS "Loch-Fenster" Fixverglast 1,04



Fenster Meko 32 HM 64/74

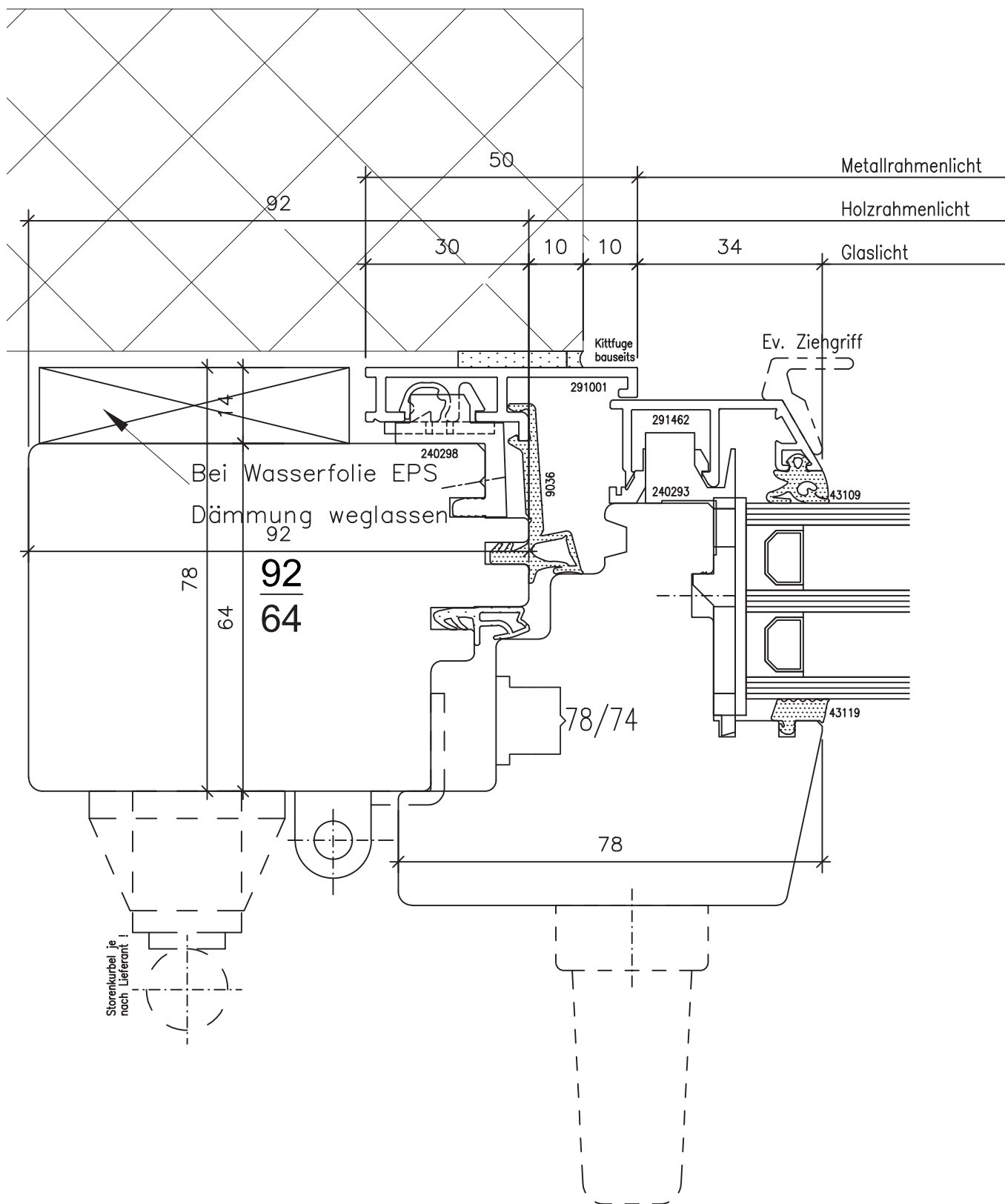
WS "Rollstuhlgängig" 1,09



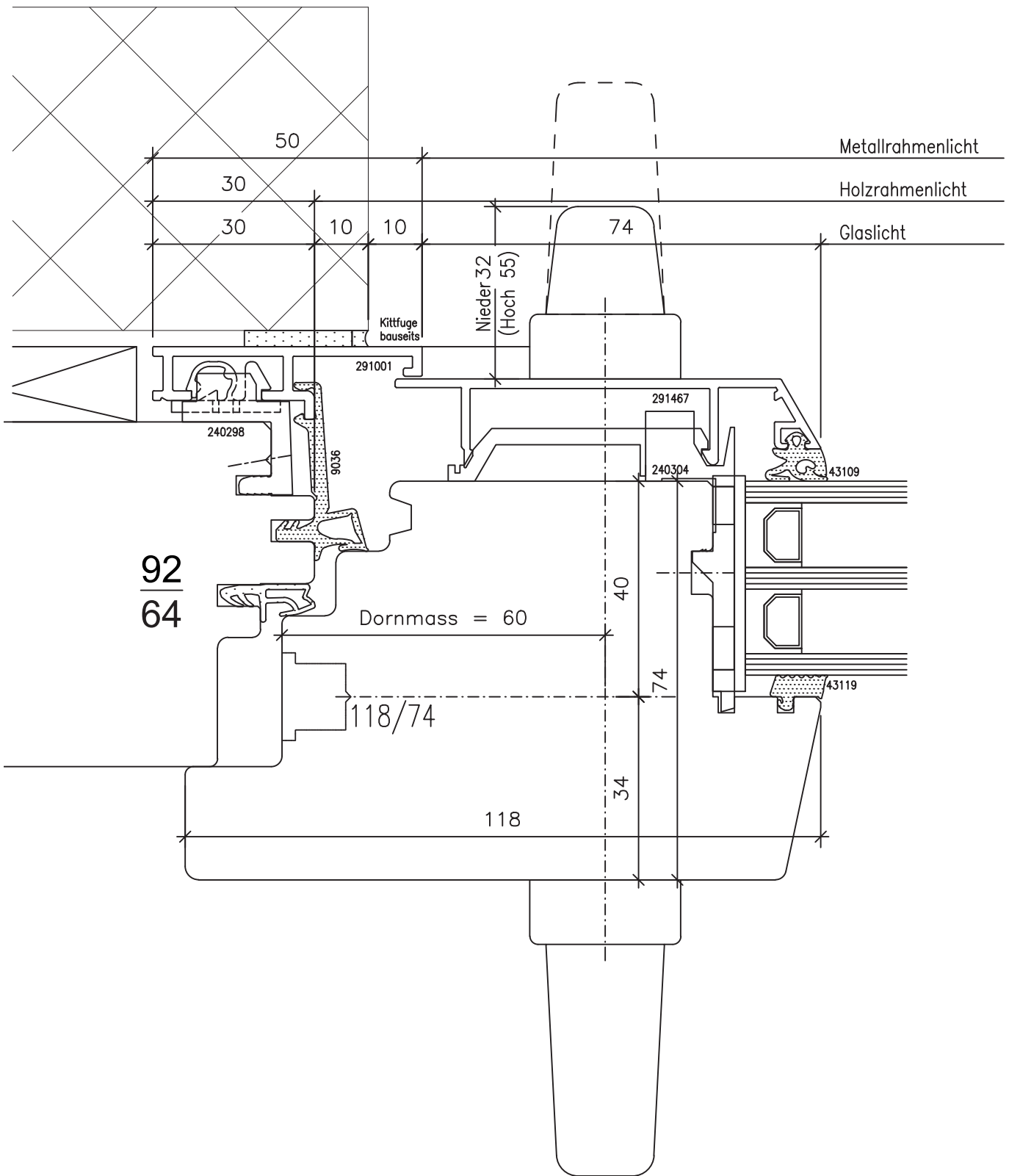


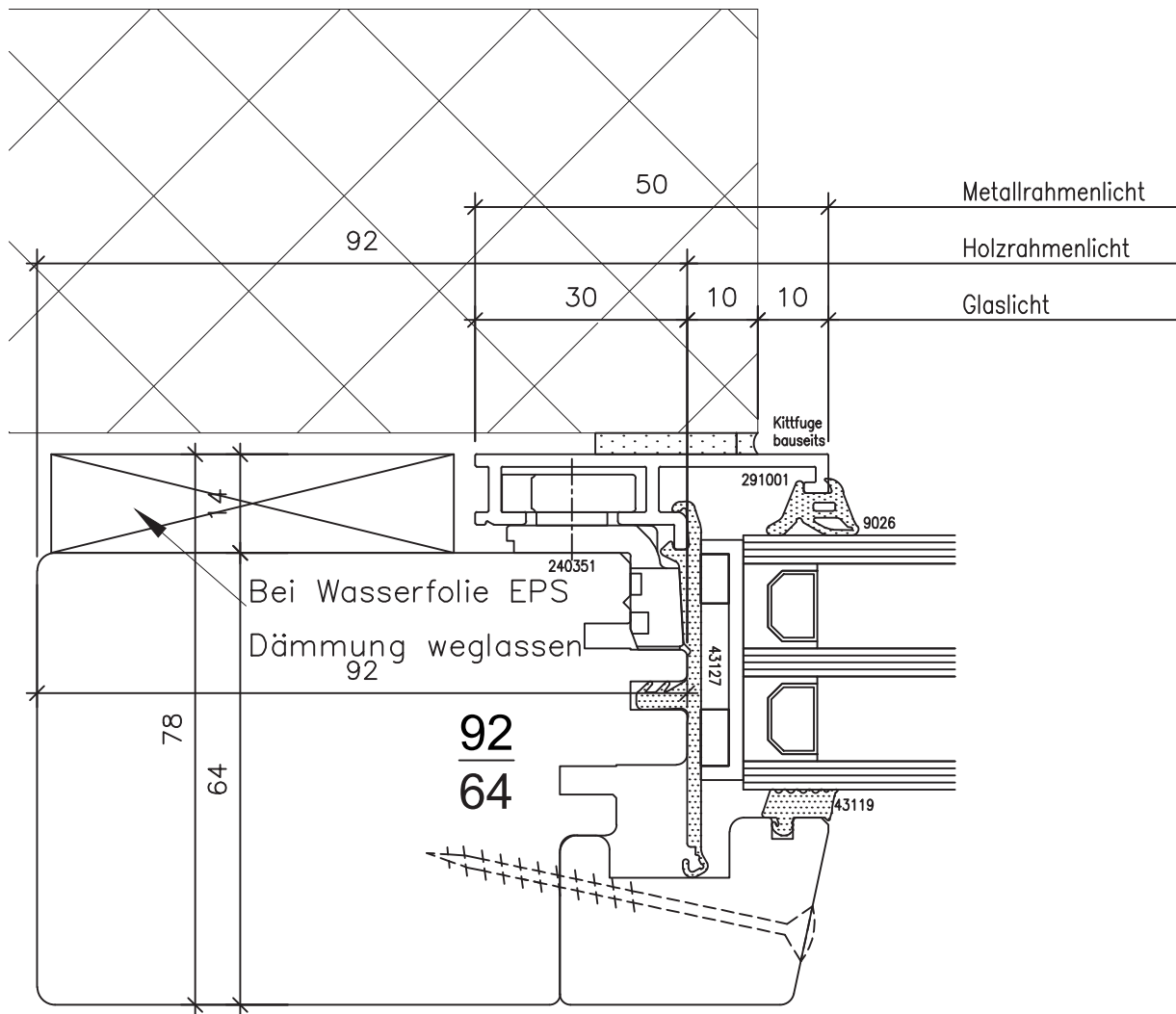
Fenster Meko 32 DD HM 64/74

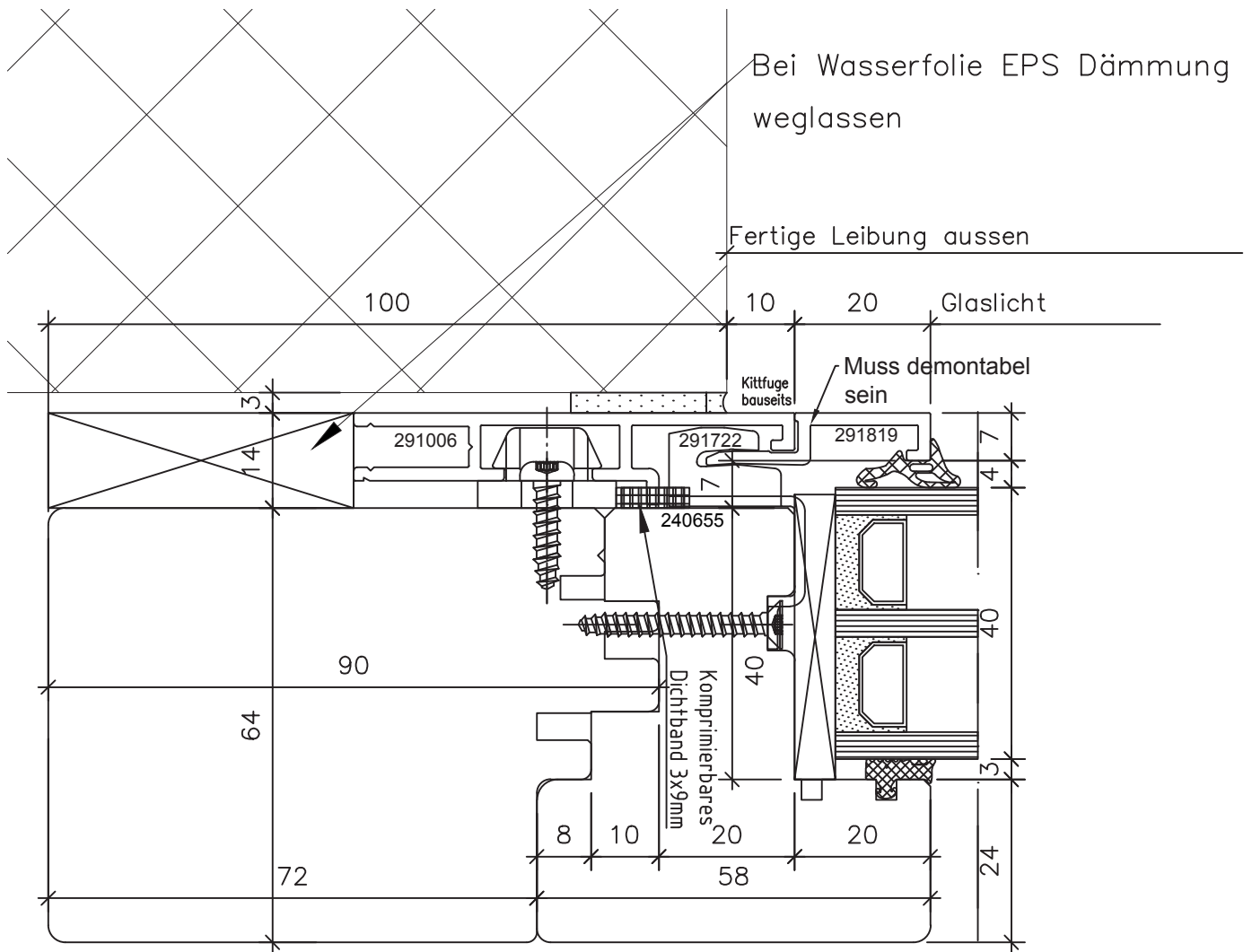
WS "Zusammenbau" Festverglast v.aussen 1,14





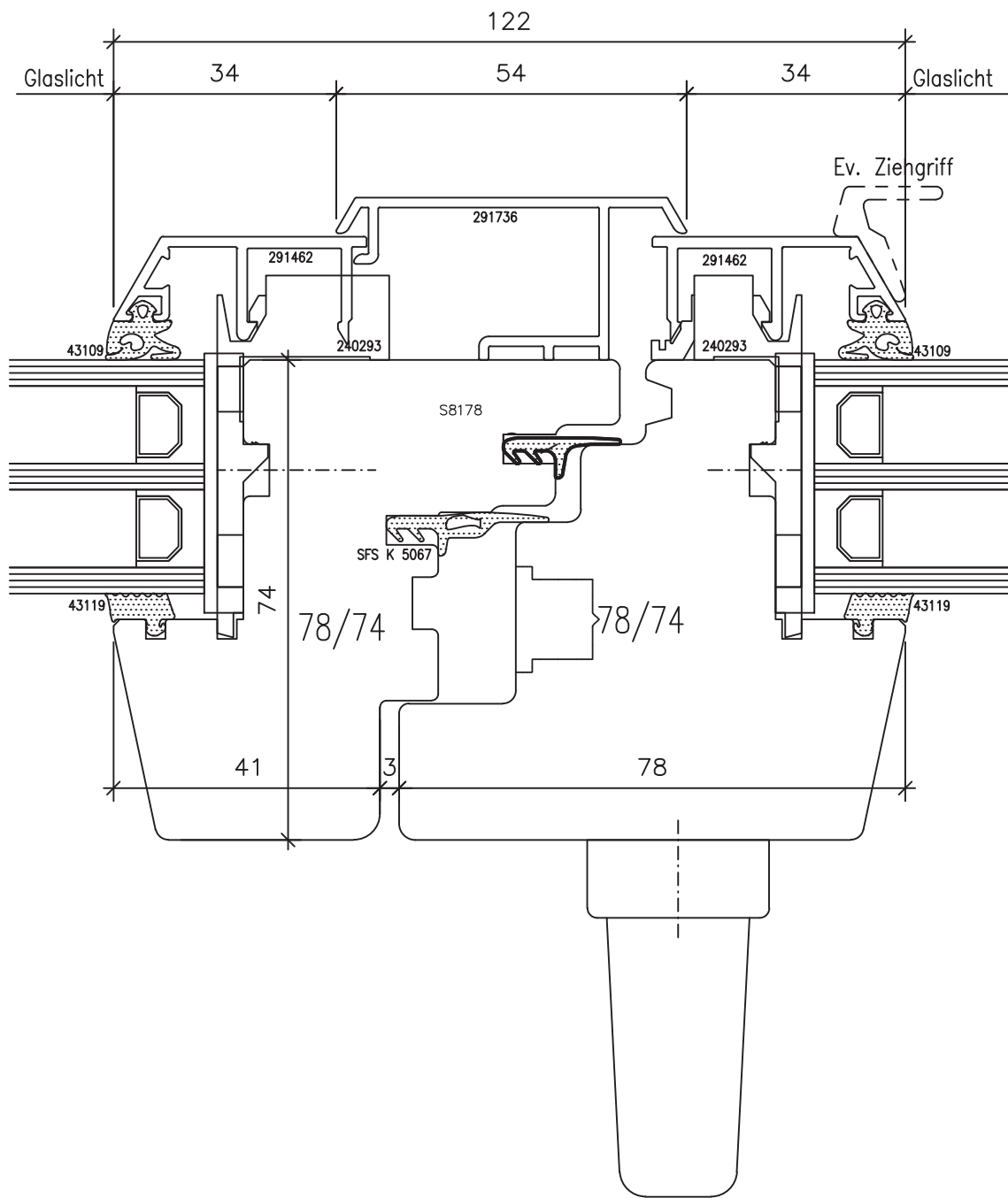






Fenster Meko 32 DD HM 64/74

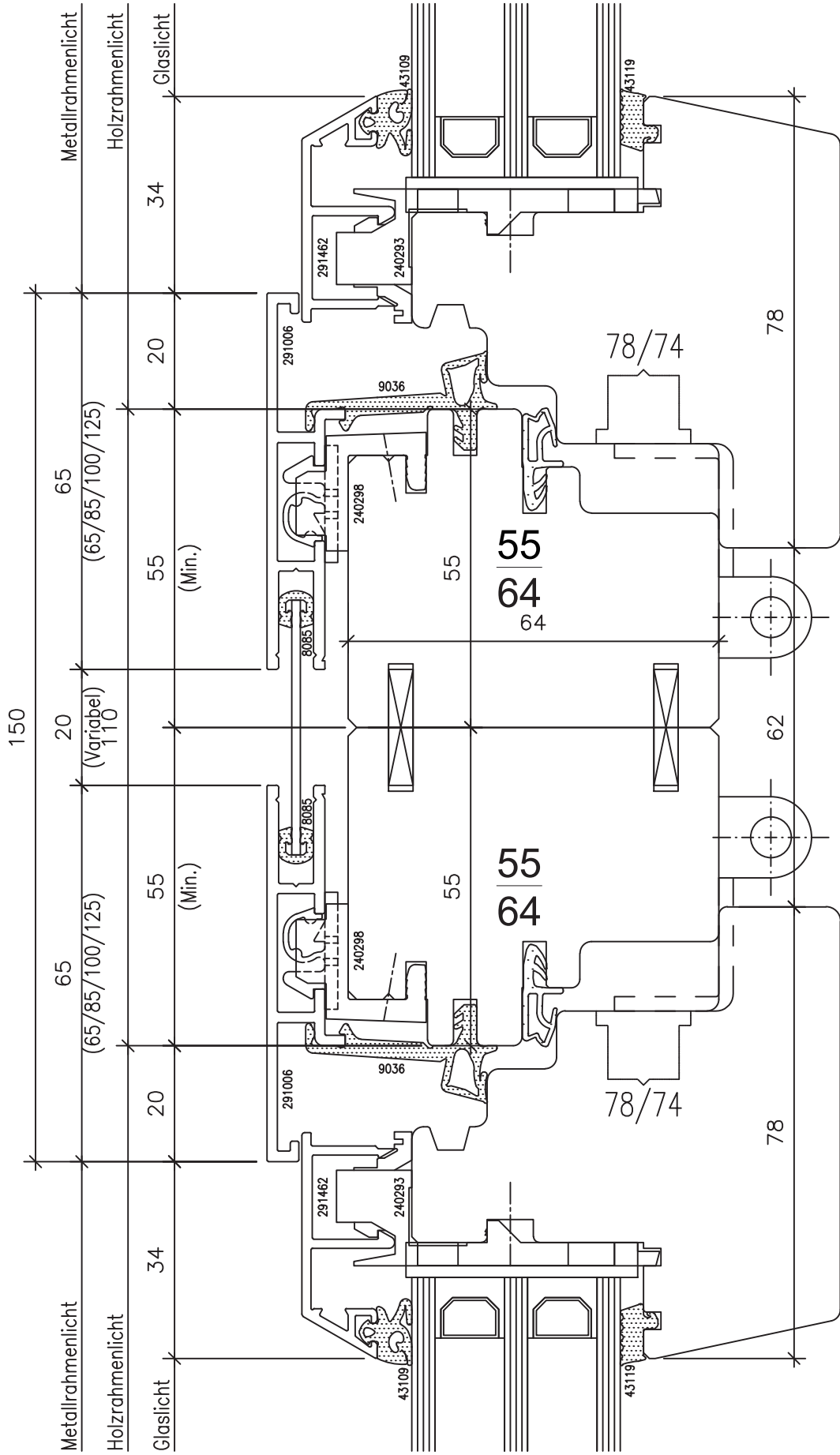
"standard Festverglasung v.aussen" 2,06



Fenster Meko 32 DD HM 64/74

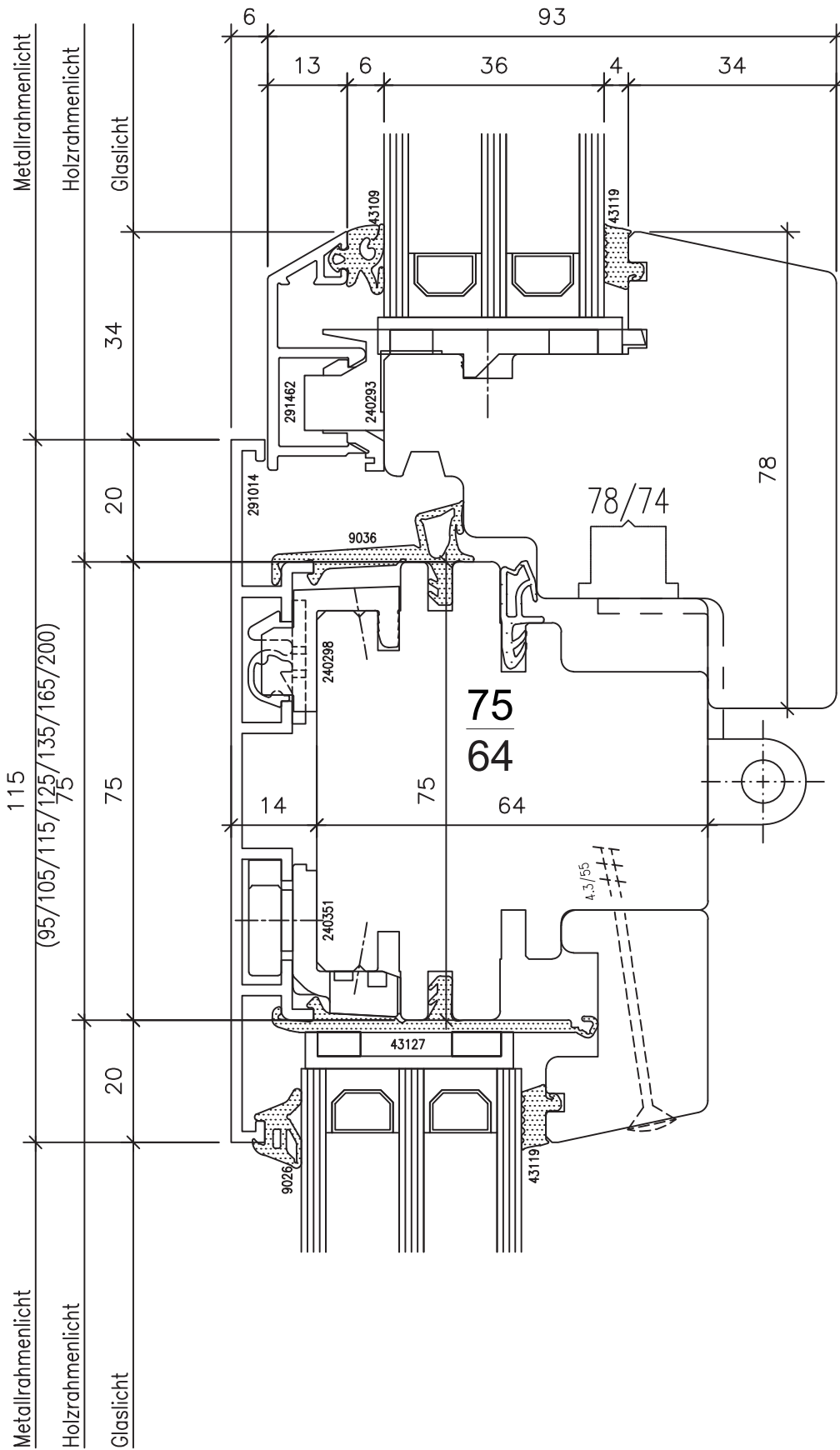
"Standart" 3,01





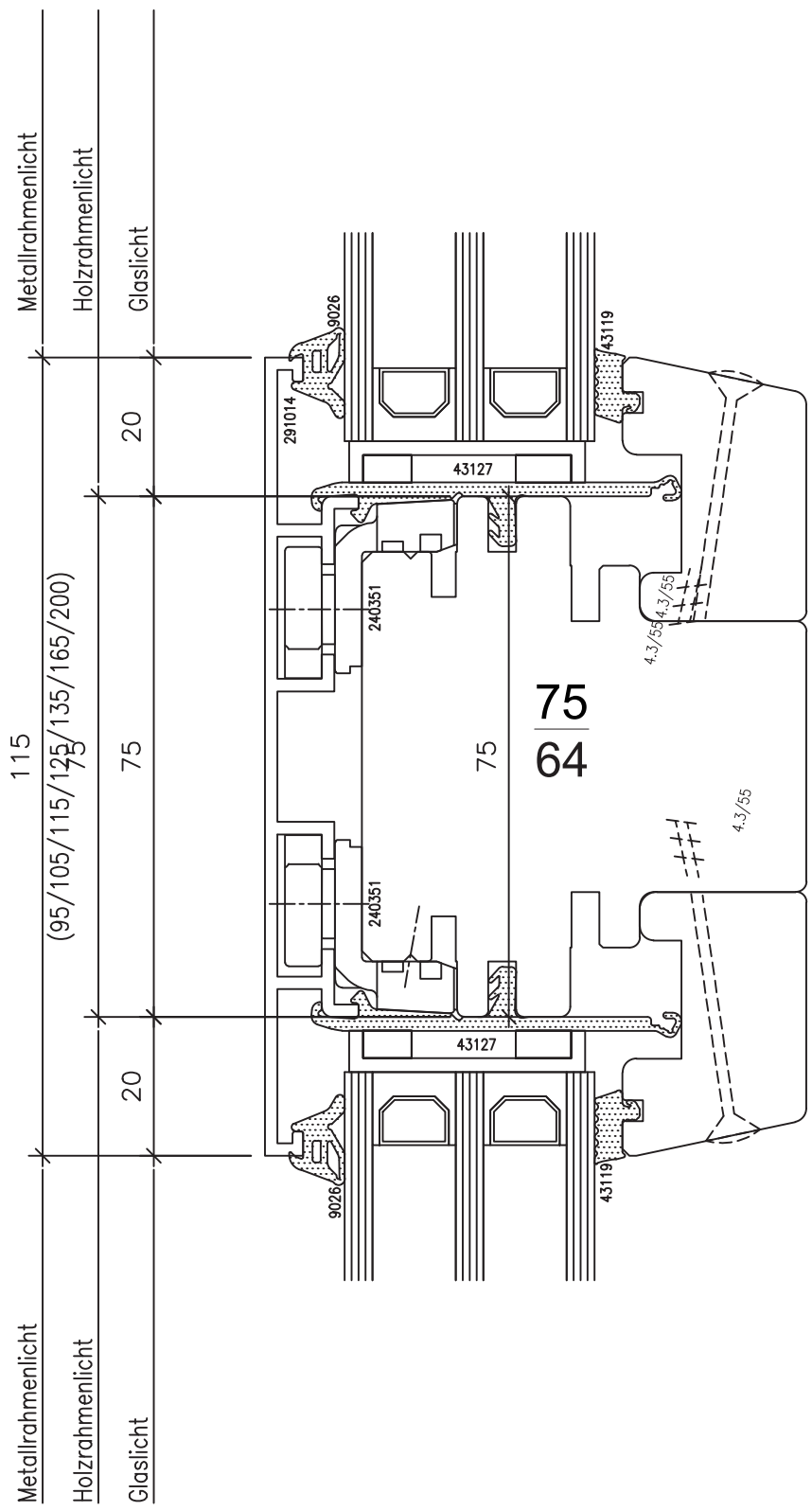
Fenster Meko 32 DD HM 64/74

Setzholz "Zusammenbau" 4,02



Fenster Meko 32 DD HM 64/74

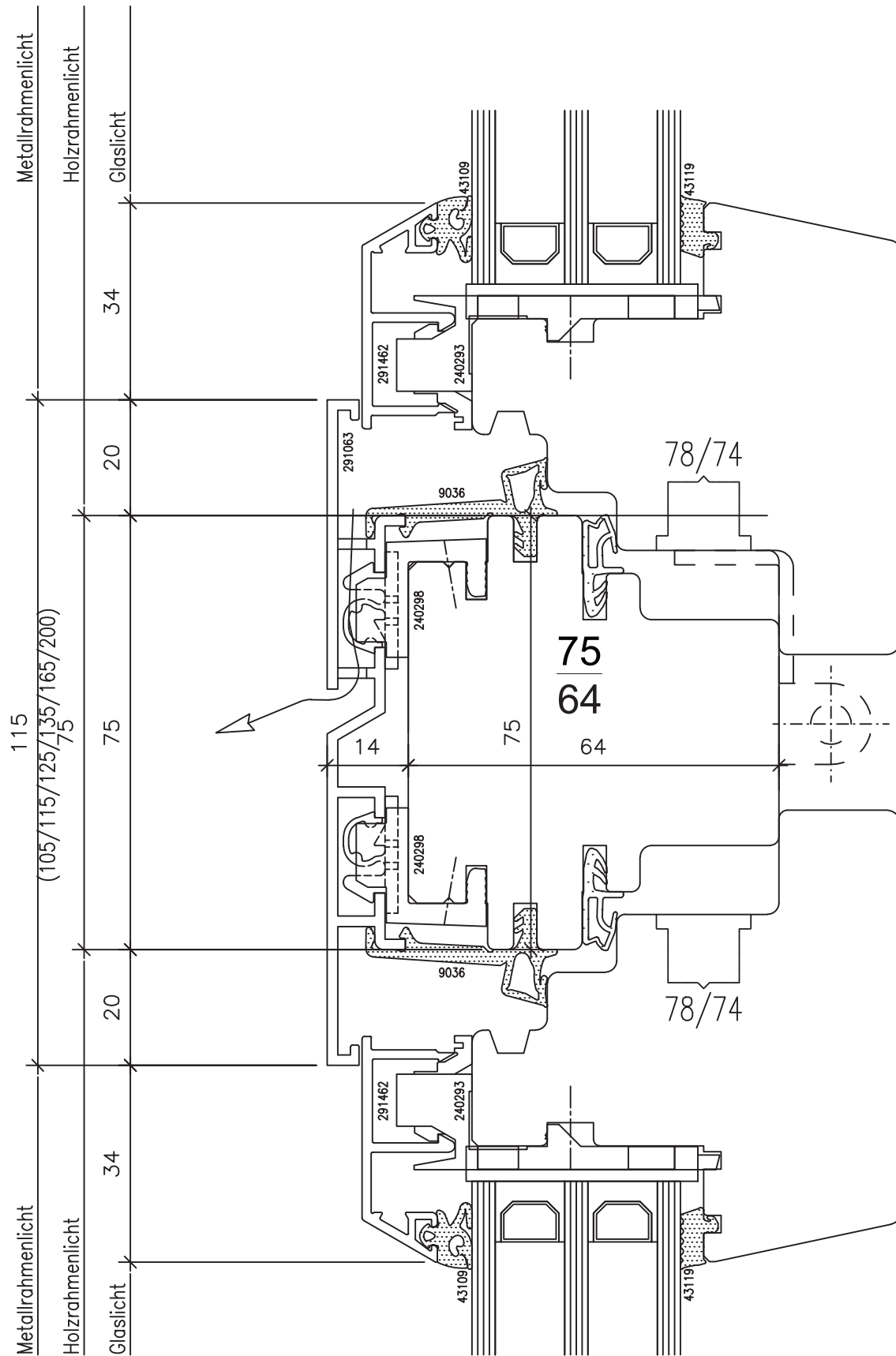
Setzholz "Standart" Flügel/Fix 4,03

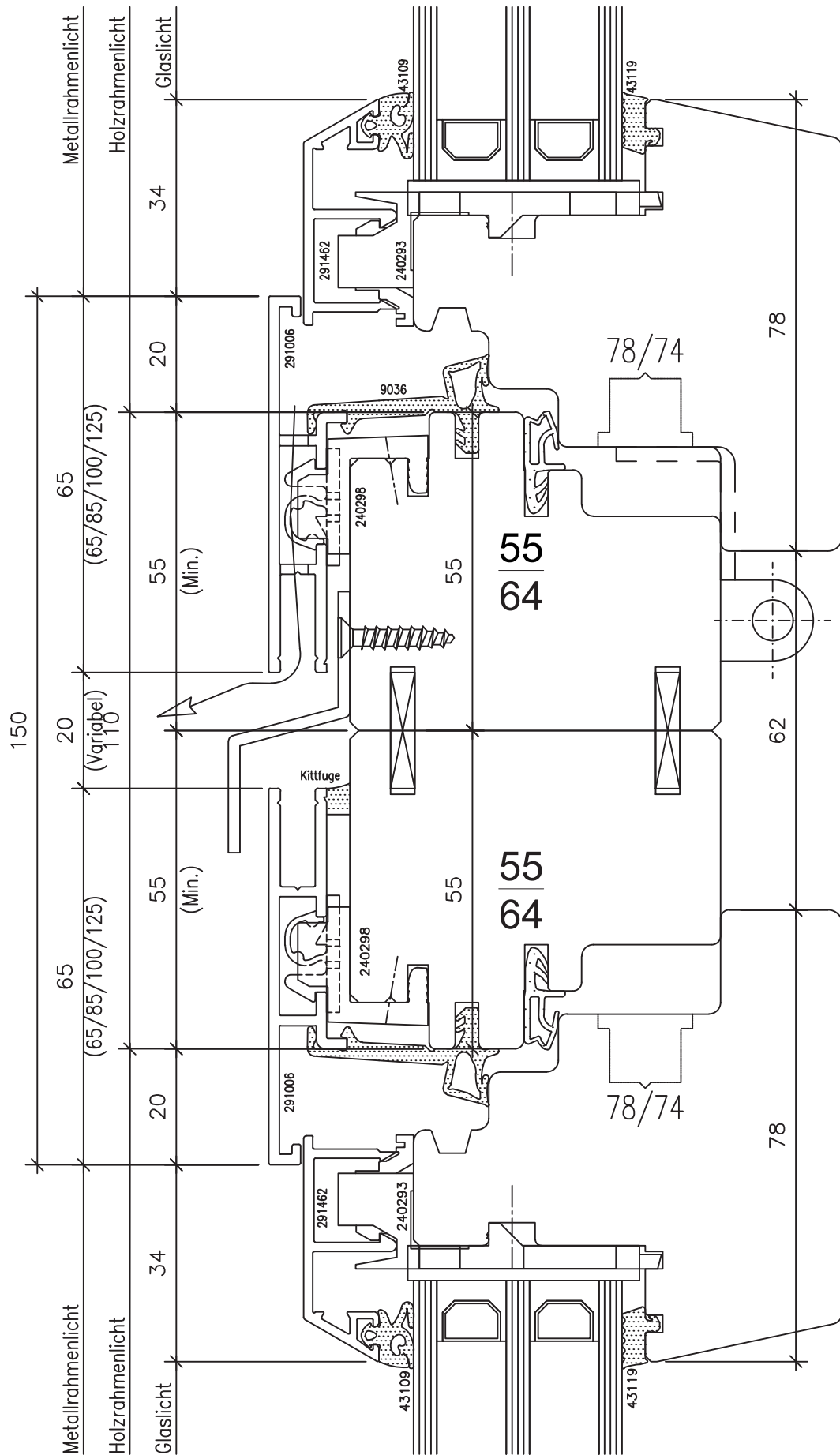


Fenster Meko 32 DD HM 64/74

Setzholz "Standart" Fix/Fix 4,04

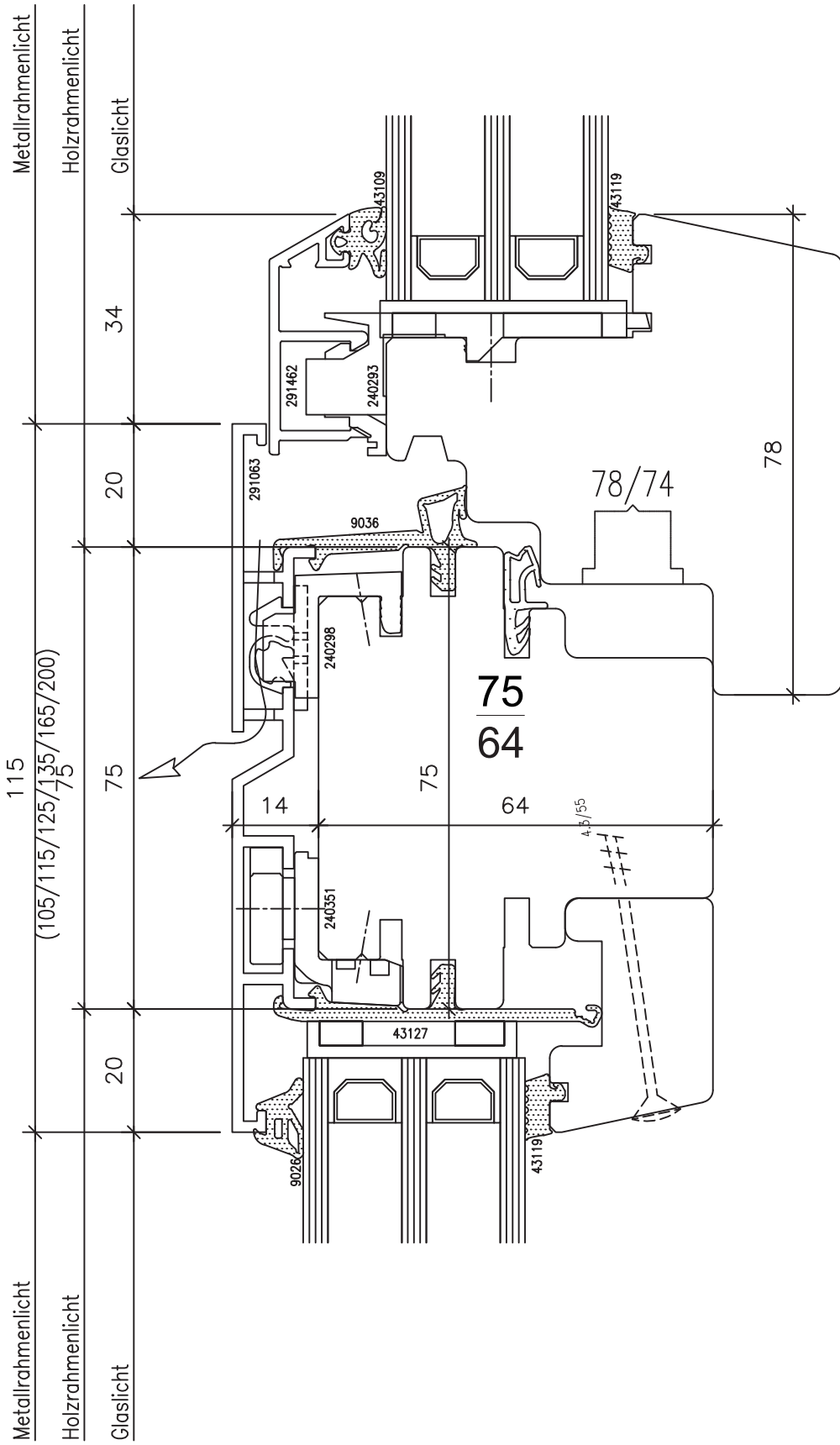






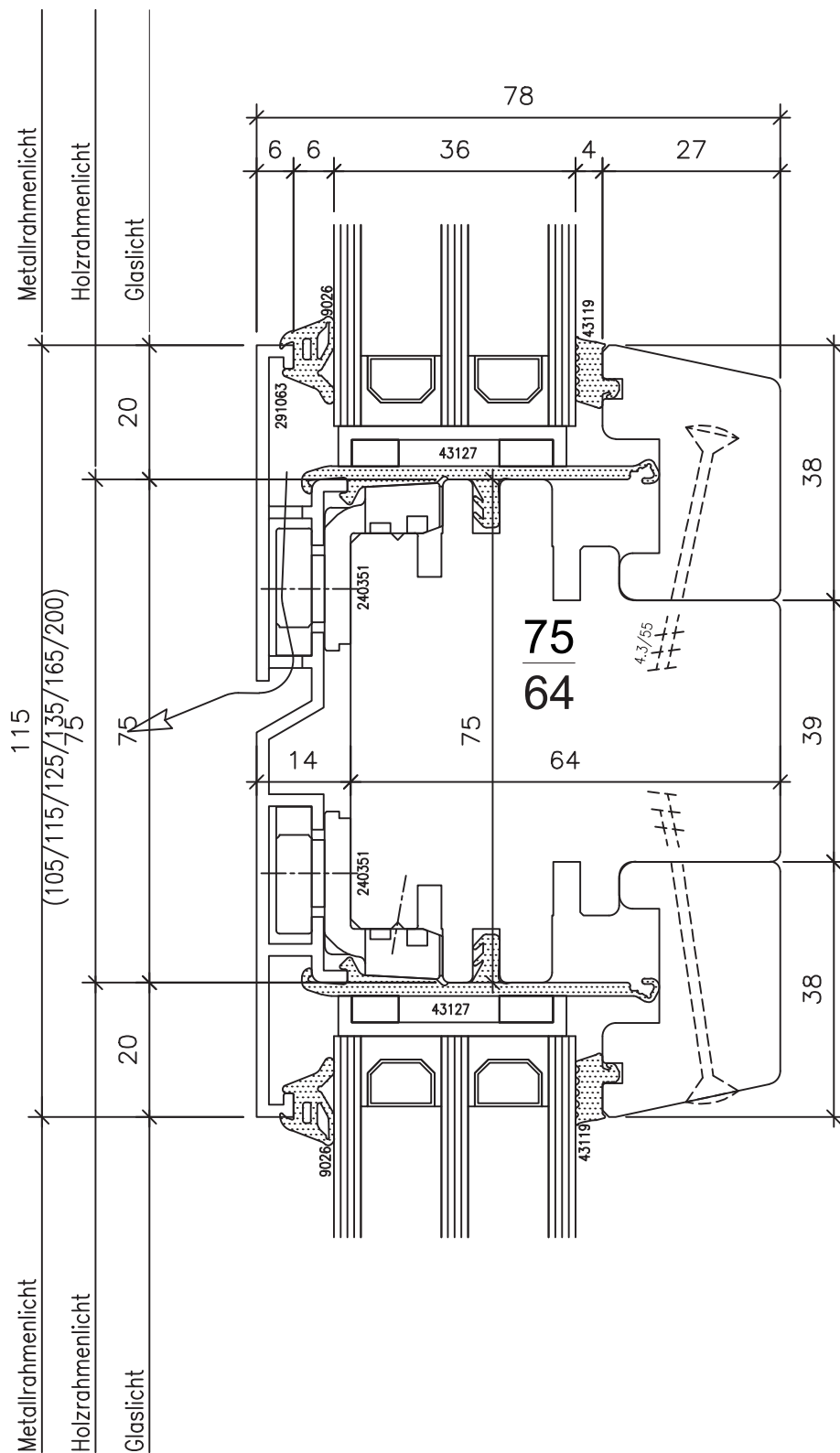
Fenster Meko 32 DD HM 64/74

Kämpfer "Zusammenbau" 5,02



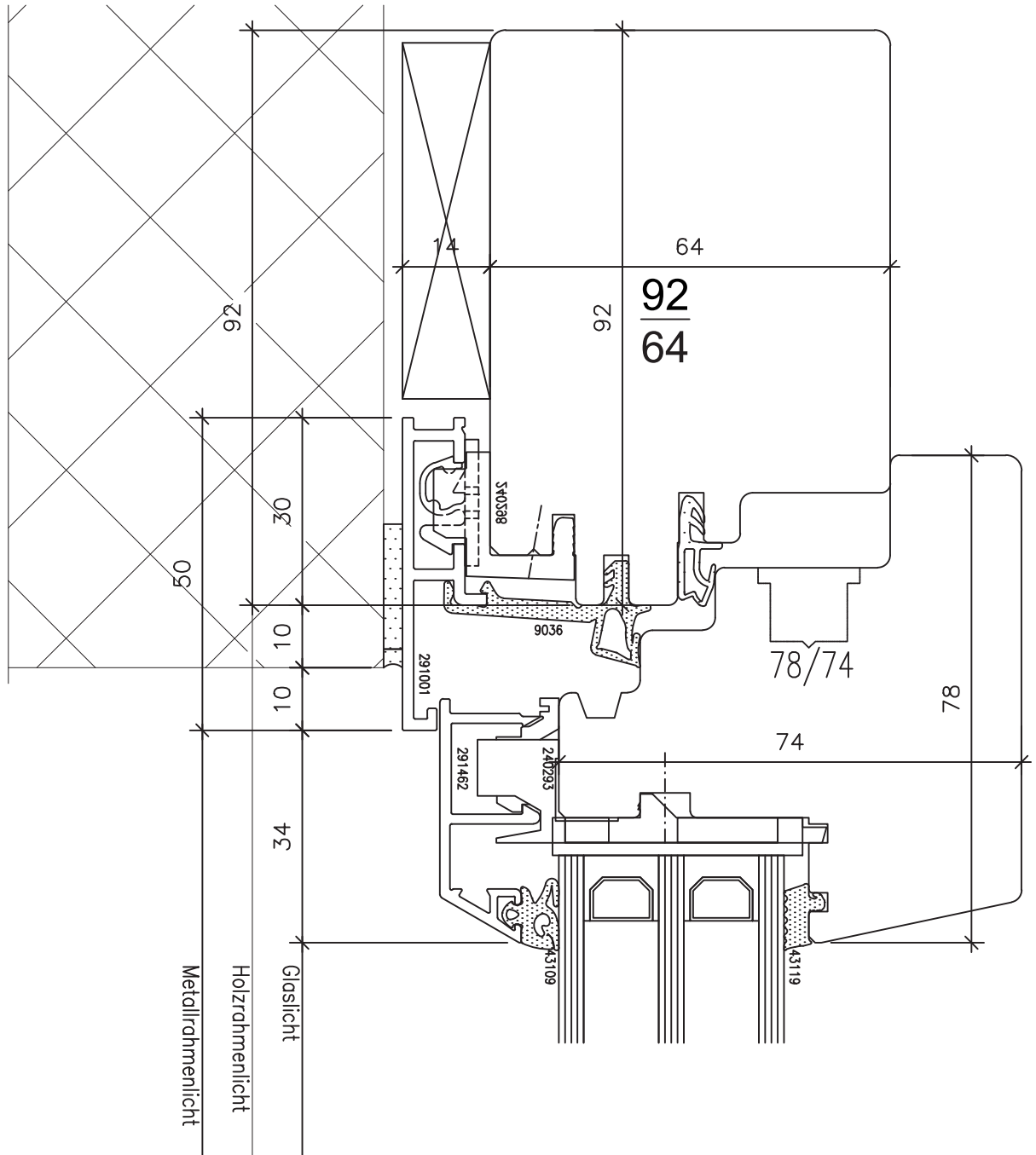
Fenster Meko 32 DD HM 64/74

Kämpfer "Standart" Flügel/Fix 5,03



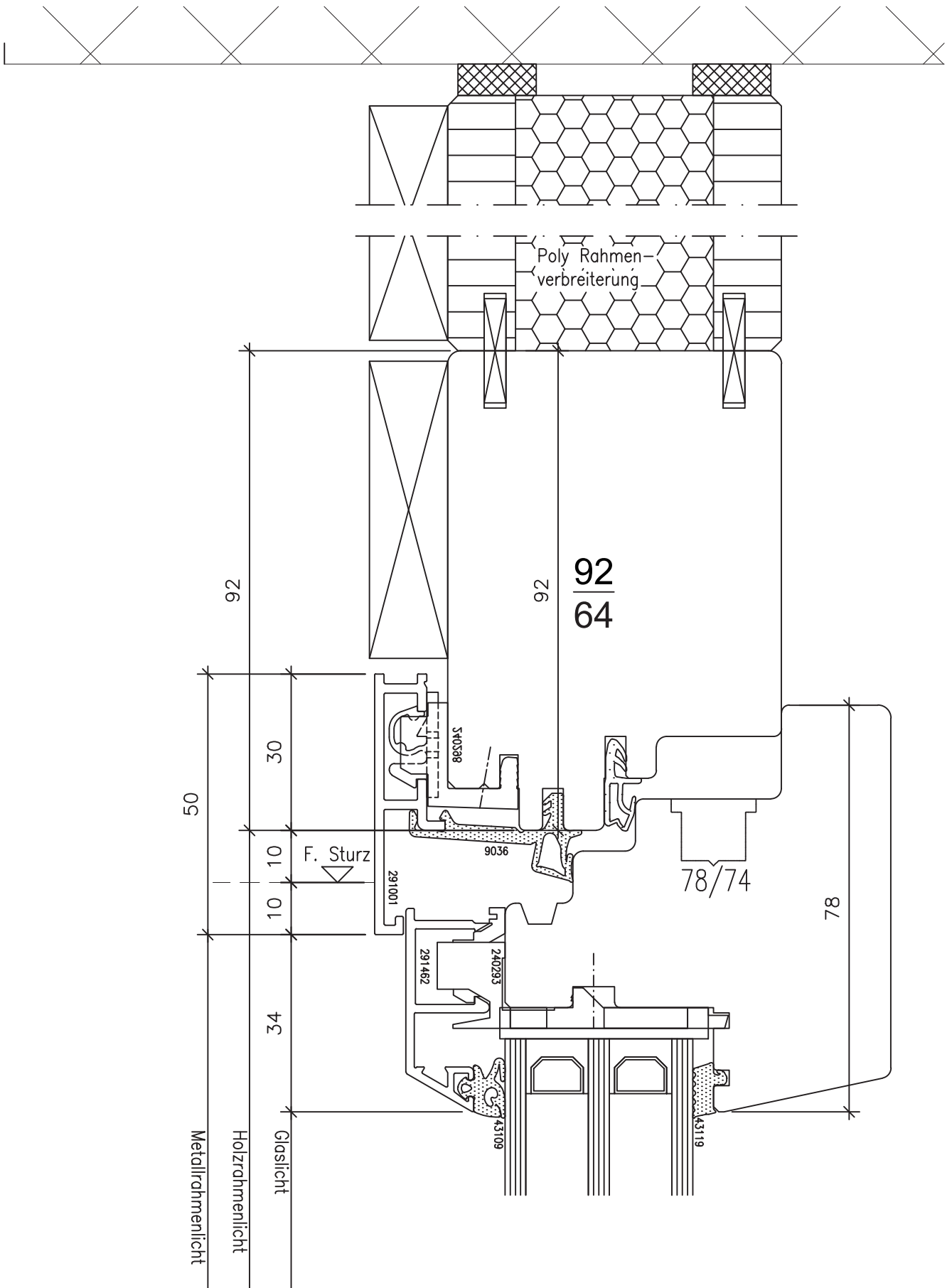
Fenster Meko 32 DD HM 64/74

Kämpfer "Standart" Fix/Fix 5,04



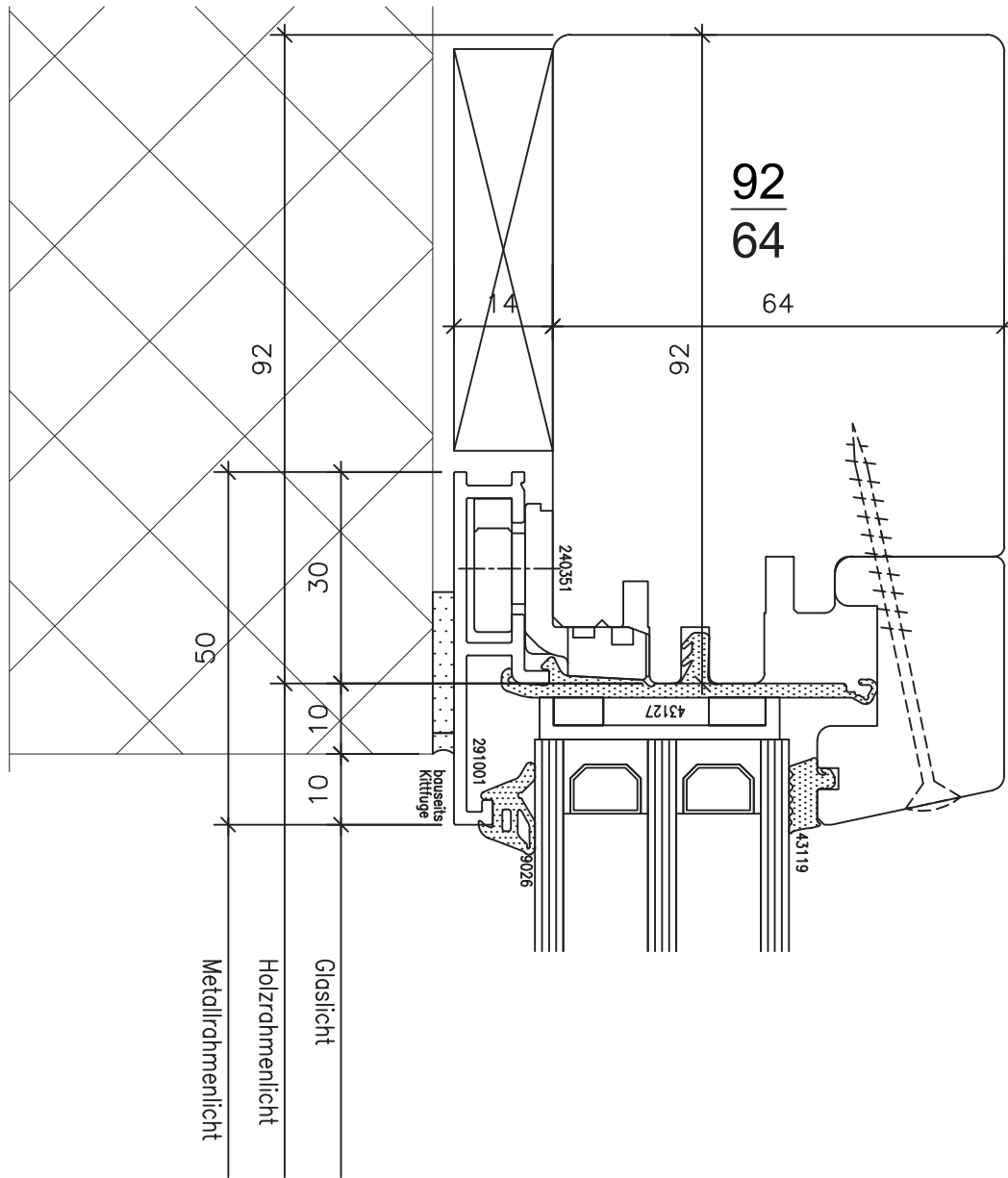
Fenster Meko 32 DD HM 64/74

"Standart" 6,01



Fenster Meko 32 DD HM 64/74

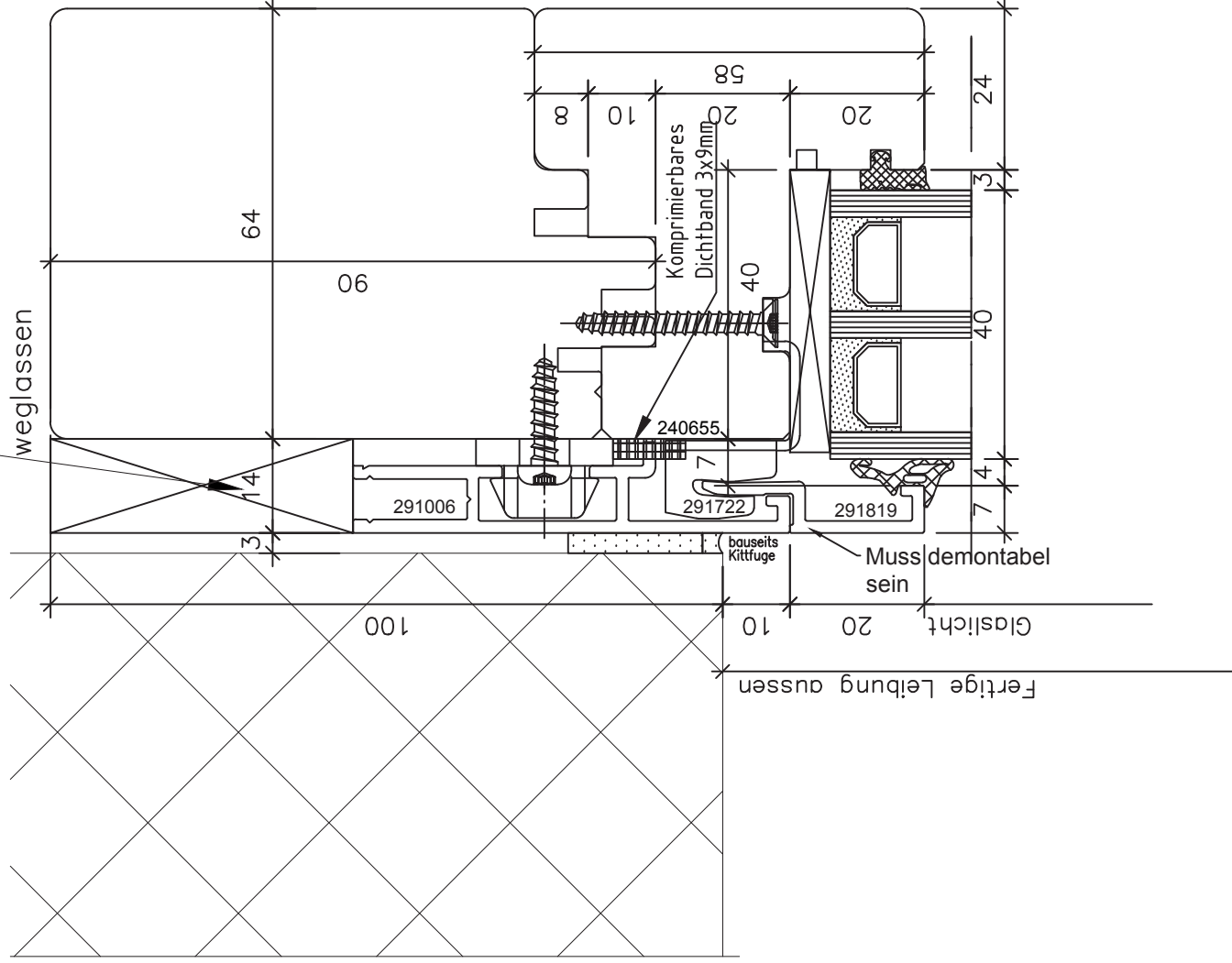
„Rahmenverbreiterung“ 6,02



Fenster Meko 32 DD HM 64/74

"Fixverglasung" 6,03

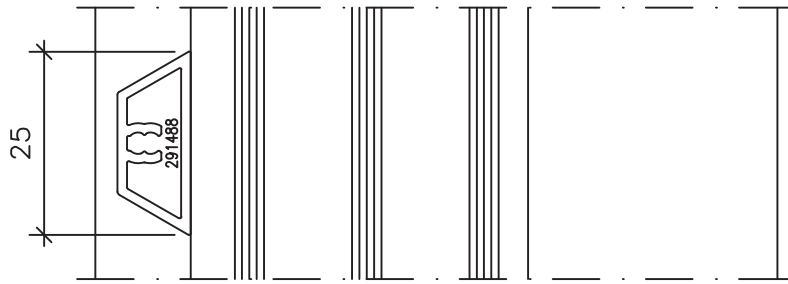
Bei Wasserfolie EPS Dämmung  
weglassen



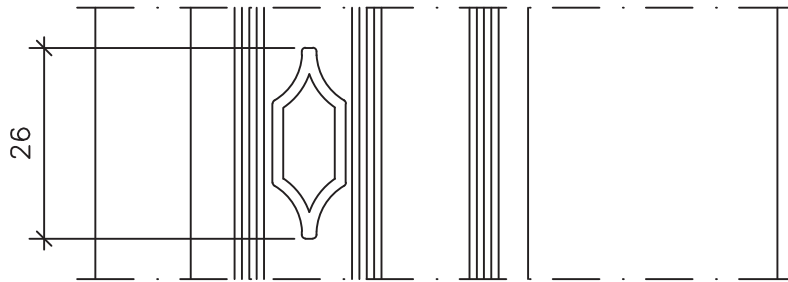
Fenster Meko 32 DD HM 64/74

„Standard“ Festverglasung v.aussen 6,04

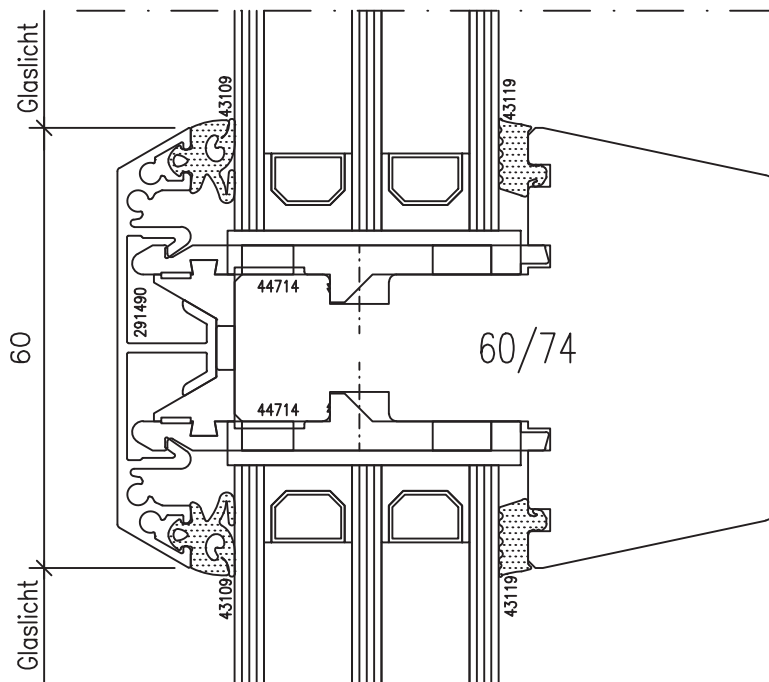




Metallsprosse  
aussen aufgesetzt  
18/25 mm

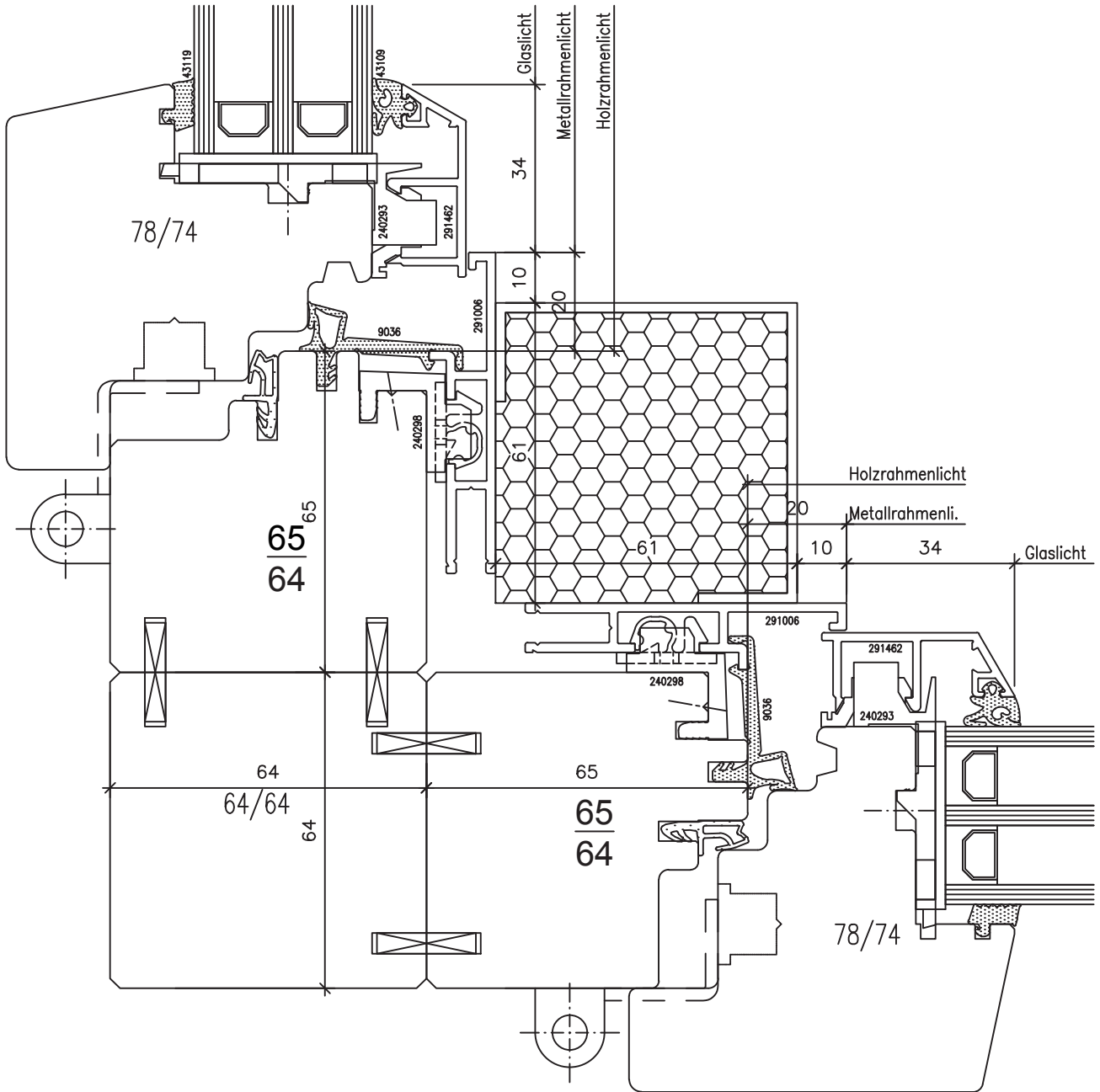


Metallsprosse im  
Scheibenzwischenraum  
div. Typen möglich



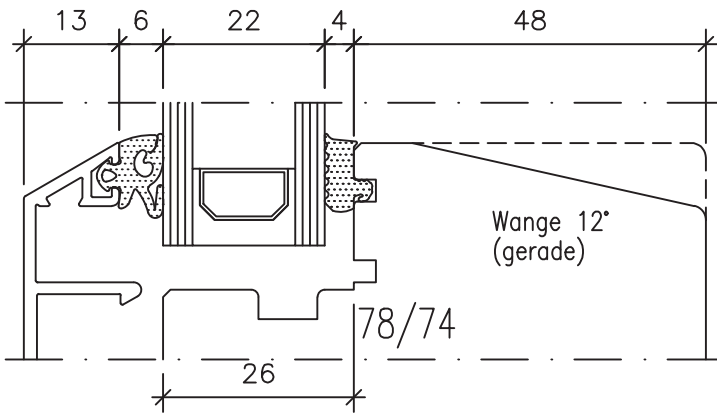
Holz-Metallsprosse  
glastrennend  
60 oder 116 mm





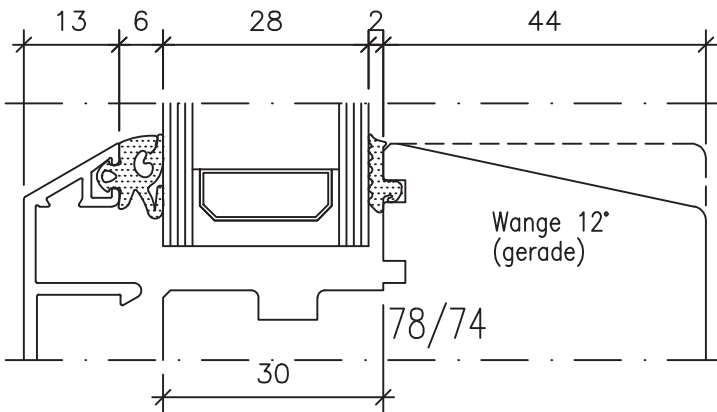
Fenster Meko 32 DD HM 64/74

"Innenecke 90°" 8,02



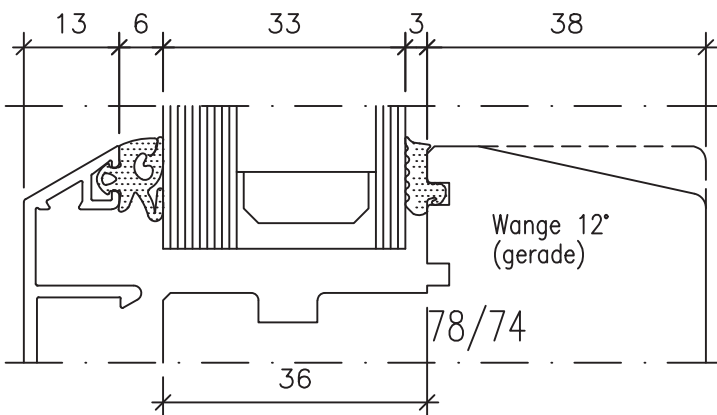
Glasfalztiefe 26 mm

Aussengummi	Glasstärke	Innengummi	Total
6 mm	22 mm	4 mm	32 mm
6 mm	23 mm	3 mm	32 mm
6 mm	24 mm	2 mm	32 mm
4 mm	25 mm	3 mm	32 mm



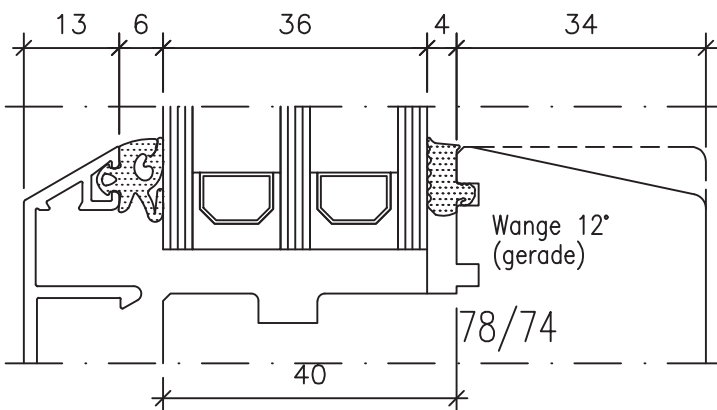
Glasfalztiefe 30 mm Standard

Aussengummi	Glasstärke	Innengummi	Total
6 mm	26 mm	4 mm	36 mm
6 mm	27 mm	3 mm	36 mm
6 mm	28 mm	2 mm	36 mm
4 mm	29 mm	3 mm	36 mm
4 mm	30 mm	2 mm	36 mm



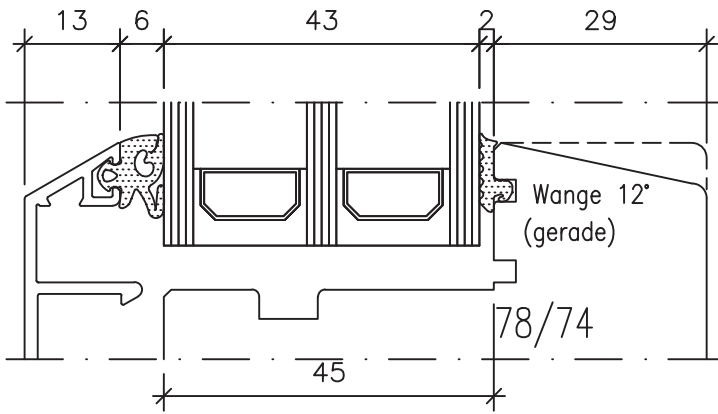
Glasfalztiefe 36 mm

Aussengummi	Glasstärke	Innengummi	Total
6 mm	32 mm	4 mm	42 mm
6 mm	33 mm	3 mm	42 mm
4 mm	34 mm	4 mm	42 mm
4 mm	35 mm	3 mm	42 mm



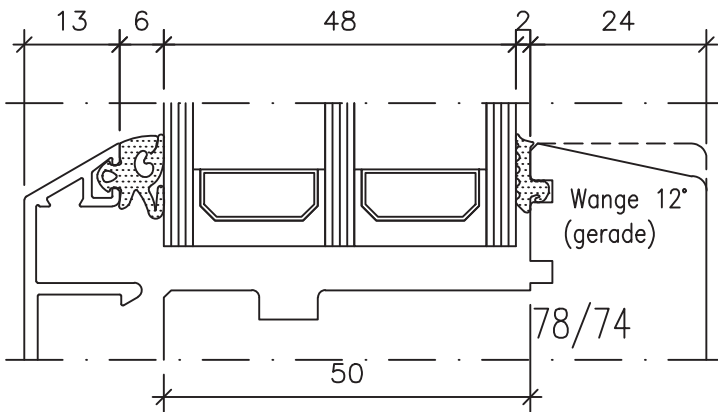
Glasfalztiefe 40 mm

Aussengummi	Glasstärke	Innengummi	Total
6 mm	36 mm	4 mm	46 mm
6 mm	37 mm	3 mm	46 mm
6 mm	38 mm	2 mm	46 mm
4 mm	39 mm	3 mm	46 mm
4 mm	40 mm	2 mm	46 mm



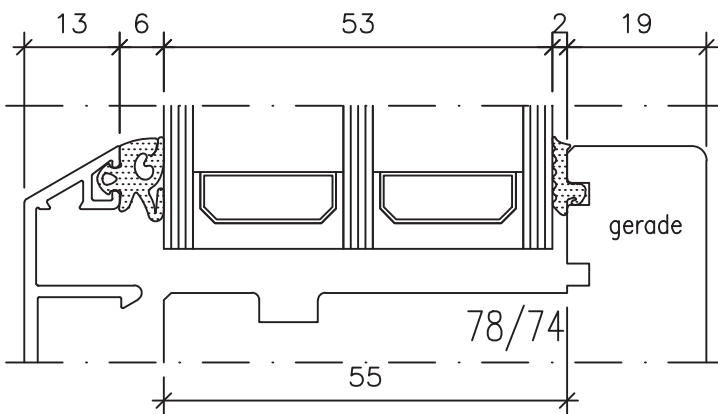
Glasfalztiefe 45 mm

Aussengummi	Glasstärke	Innengummi	Total
6 mm	41 mm	4 mm	51 mm
6 mm	42 mm	3 mm	51 mm
6 mm	43 mm	2 mm	51 mm
4 mm	44 mm	3 mm	51 mm
4 mm	45 mm	2 mm	51 mm



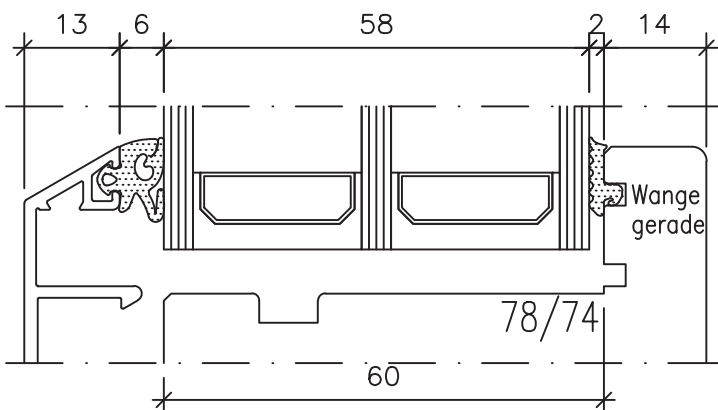
Glasfalztiefe 50 mm

Aussengummi	Glasstärke	Innengummi	Total
6 mm	46 mm	4 mm	56 mm
6 mm	47 mm	3 mm	56 mm
6 mm	48 mm	2 mm	56 mm
4 mm	49 mm	3 mm	56 mm
4 mm	50 mm	2 mm	56 mm



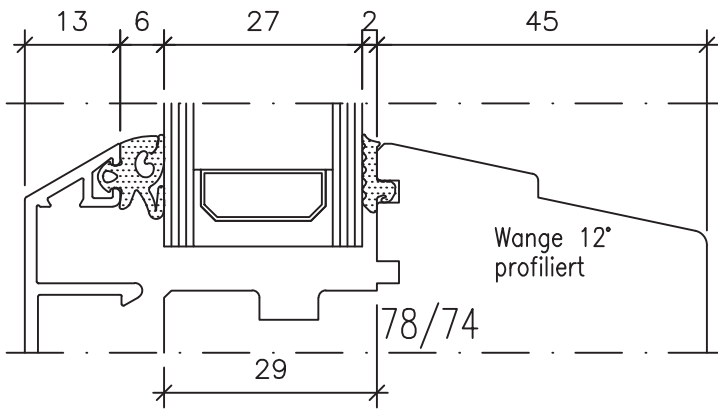
Glasfalztiefe 55 mm

Aussengummi	Glasstärke	Innengummi	Total
6 mm	51 mm	4 mm	61 mm
6 mm	52 mm	3 mm	61 mm
6 mm	53 mm	2 mm	61 mm
4 mm	54 mm	3 mm	61 mm
4 mm	55 mm	2 mm	61 mm



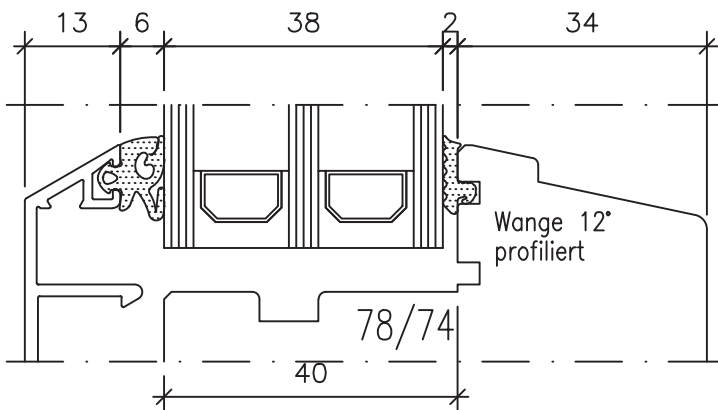
Glasfalztiefe 60 mm

Aussengummi	Glasstärke	Innengummi	Total
6 mm	56 mm	4 mm	66 mm
6 mm	57 mm	3 mm	66 mm
6 mm	58 mm	2 mm	66 mm
4 mm	59 mm	3 mm	66 mm
4 mm	60 mm	2 mm	66 mm



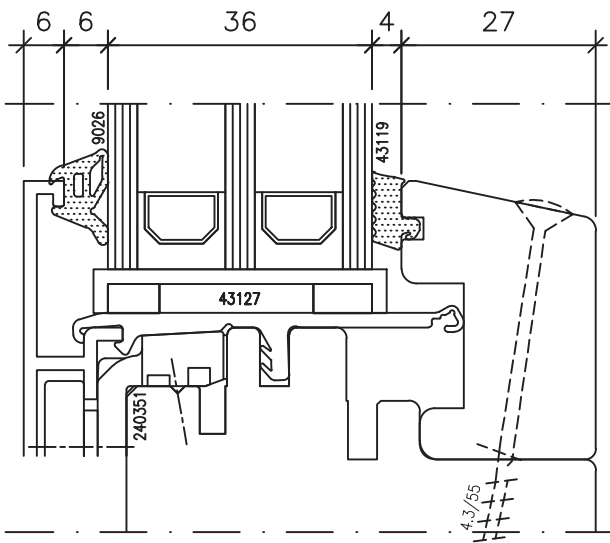
Glasfalztiefe 29 mm

Aussengummi	Glasstärke	Innengummi	Total
6 mm	26 mm	3 mm	35 mm
6 mm	27 mm	2 mm	35 mm
4 mm	28 mm	3 mm	35 mm
4 mm	29 mm	2 mm	35 mm



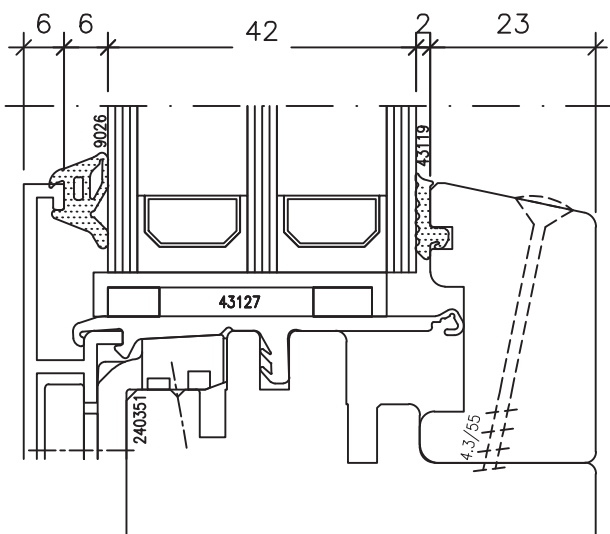
Glasfalztiefe 40 mm

Aussengummi	Glasstärke	Innengummi	Total
6 mm	37 mm	3 mm	46 mm
6 mm	38 mm	2 mm	46 mm
4 mm	39 mm	3 mm	46 mm
4 mm	40 mm	2 mm	46 mm



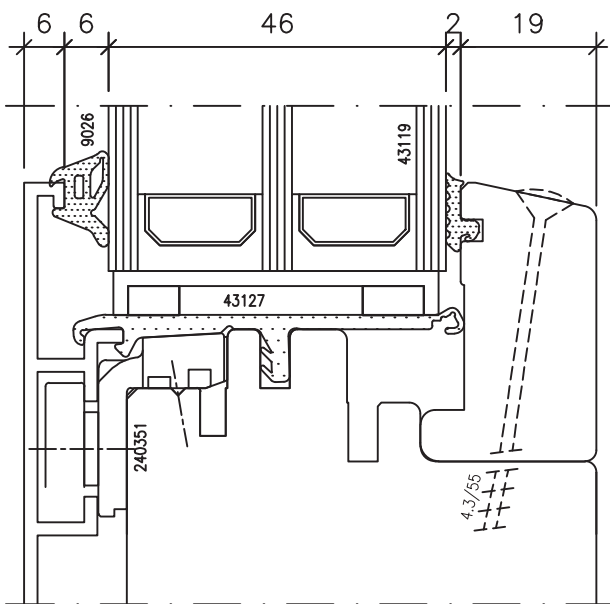
Glasleiste 27

Aussengummi	Glasstärke	Innengummi
6 mm	36 mm	4 mm
6 mm	37 mm	3 mm
6 mm	38 mm	2 mm
4 mm	39 mm	3 mm
4 mm	40 mm	2 mm



Glasleiste 23

Aussengummi	Glasstärke	Innengummi
6 mm	41 mm	3 mm
6 mm	42 mm	2 mm
4 mm	43 mm	3 mm

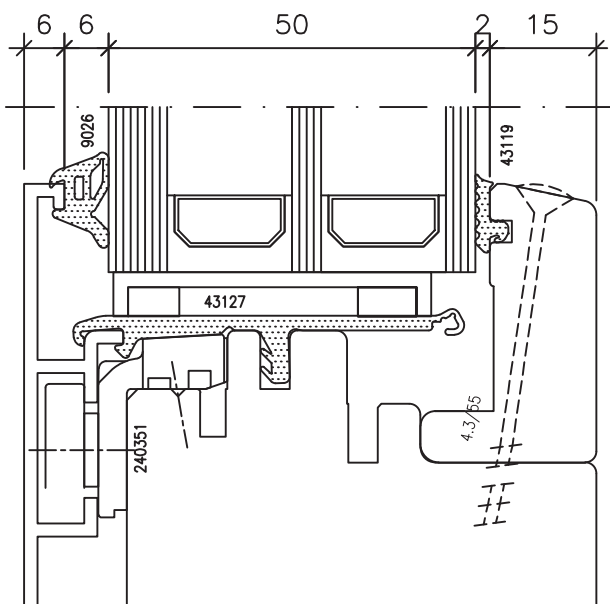


#### Glasleiste 19

Aussengummi	Glasstärke	Innengummi
6 mm	44 mm	4 mm
6 mm	45 mm	3 mm
6 mm	46 mm	2 mm
4 mm	47 mm	3 mm
4 mm	48 mm	2 mm

#### Achtung:

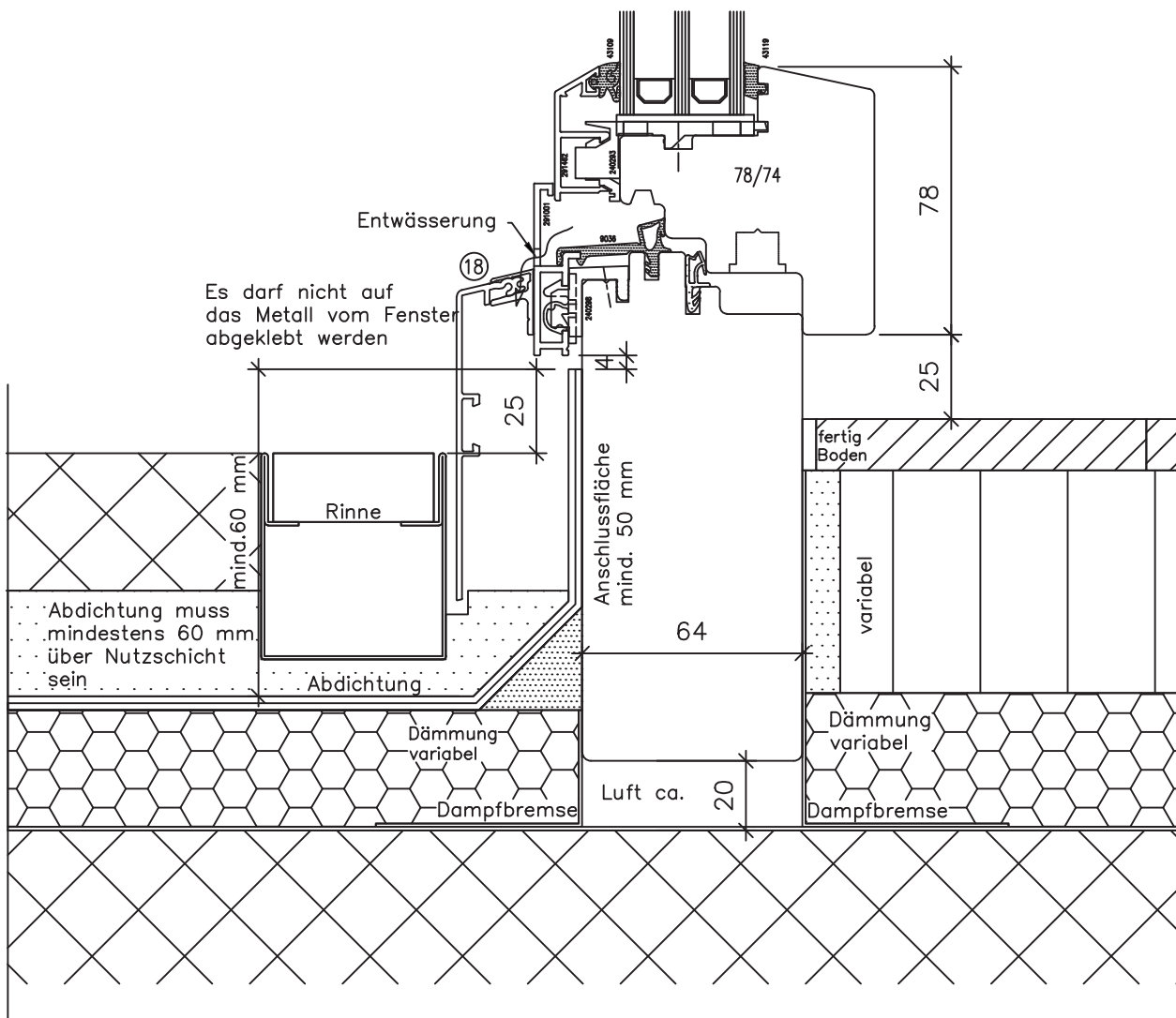
Bei HST mit 3-fach Glas  
immer ESG anwenden !  
Sonst keine Garantie  
von Glaslieferant !



#### Glasleiste 15

Aussengummi	Glasstärke	Innengummi
6 mm	49 mm	3 mm
6 mm	50 mm	2 mm
4 mm	51 mm	3 mm
4 mm	52 mm	2 mm





Fenster Meko 32DD HM 64/74 Balkontüre Anschlüsse 1