

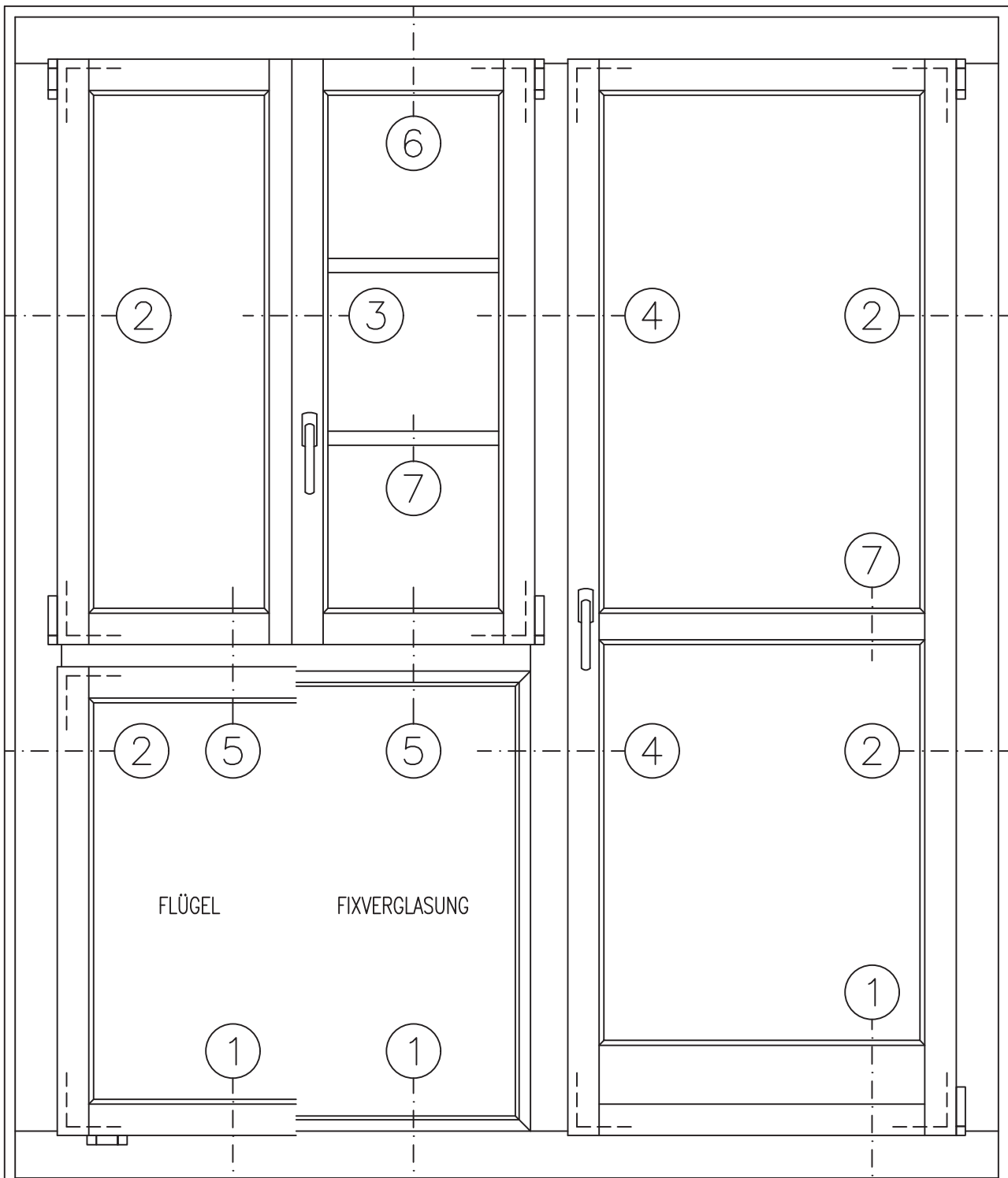


Holzbau Bucher AG
Untergasse 11
6064 Kerns
Telefon 041 666 07 07
Telefax 041 666 07 17

SIRIUS FG 64/80 (HOLZ-METALL)

Beschrieb und Schemazeichnungen

HOLZART	Fichte / Tanne, fehler- und spannungsfrei gehobelt und geschliffen, zum Naturbehandeln oder Streichen.
METALL	Äussere Metallverkleidung auf Rahmen in Aluminium, Ecken stumpf gestossen Äussere Metallverkleidung auf Flügel in Aluminium, Ecken auf Gehrung mechanisch verbunden
VERGLASUNG	Isolierverglasung 2 oder 3-fach bis max. 52 mm stark möglich. Glasabstandhalter in diversen Materialien möglich. Einsatz mit entspanntem Glasfalz, Trockenverglasungsgummi innen und aussen ringsumlaufend. Ecken geschweisst.
BESCHLAEGE	Ecklagerbänder, dreidimensional verstellbar. Kantengetriebe Maco verdeckt montiert. Griff in Leichtmetall. Alu-Wetterschenkel gemäss Detail.
GUMMIDICHTUNG	2 umlaufende Dichtungen im Rahmen, Ecken verschweisst. Mittelpartien mit 3-facher Lippendichtung. Einsatz nach Beendigung der Malerarbeiten.
BEHANDLUNG	Aus unserer betriebseigenen Malerei bieten wir diverse Farbbehandlungen an; von der Grundierung bis zum Fertiganstrich, je nach Situation und Bedarf.
VARIANTEN	Viele Möglichkeiten stehen zur Verfügung bezüglich Glas, Beschläge, Holzart, Sprossen, Masse usw. Für nähere Auskünfte stehen wir gerne zur Verfügung.



FENSTER / BALKONTÜRE

(ANSICHT VON INNEN)

DETAIL – BEZEICHNUNGEN

- | | | |
|--------------------------------|----------------------------|-----------------------|
| 1, .. UNTEN (SCHNITT) | 4, .. SETZHOLZ (GRUNDRISS) | 7, .. SPROSSEN |
| 2, .. SEITLICH (GRUNDRISS) | 5, .. KÄMPFER (SCHNITT) | 8, .. ECK-ZUSAMMENBAU |
| 3, .. MITTELPARTIE (GRUNDRISS) | 6, .. OBEN (SCHNITT) | 9, .. VARIANTEN |

Fenster Sirius FG 64/80

Übersicht 0.01



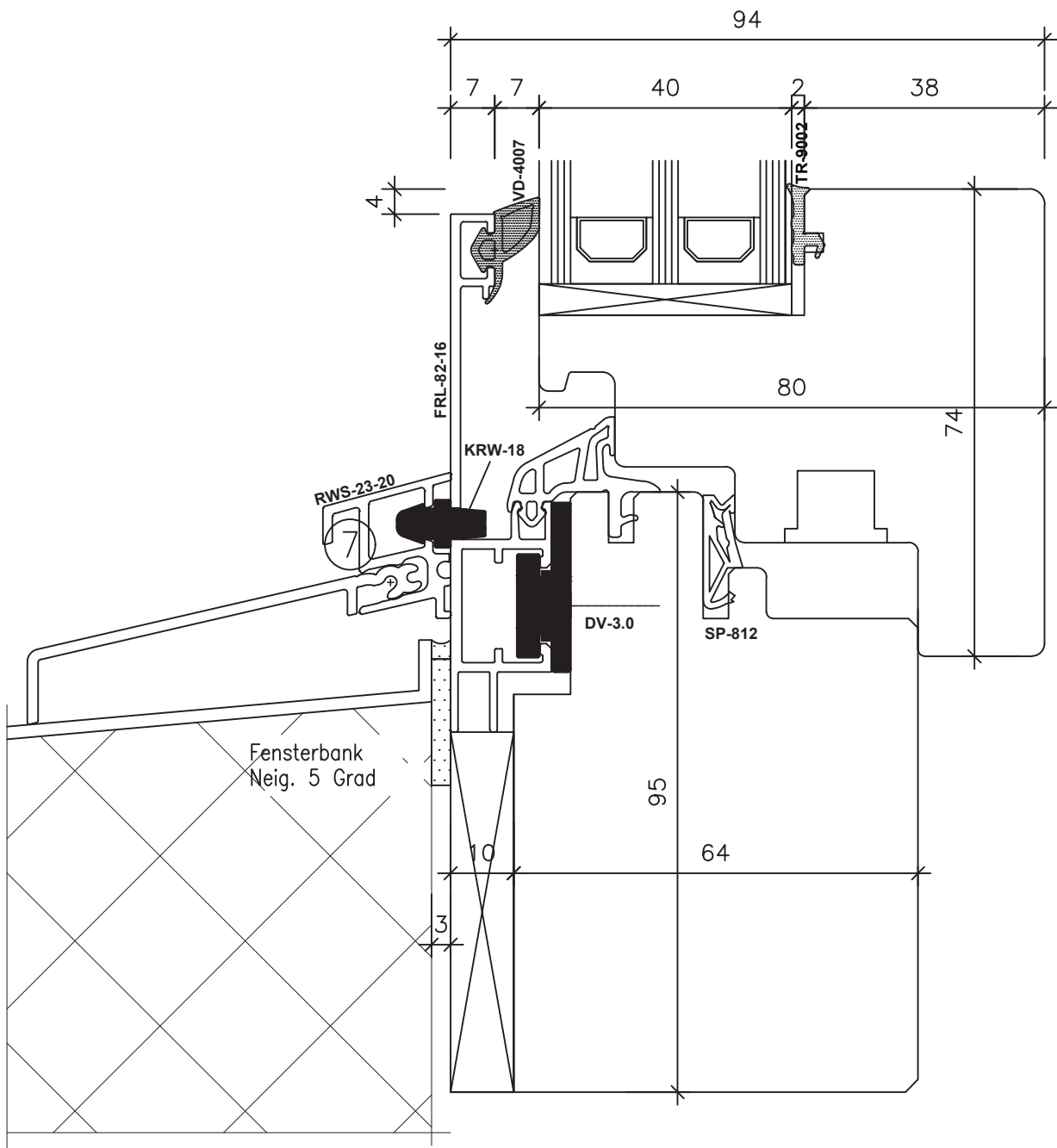
HOLZBAU BUCHER AG
 UNTERGASSE 11, 6064 KERNS
 TEL. 041/666 07 07 FAX 041/666 07 17

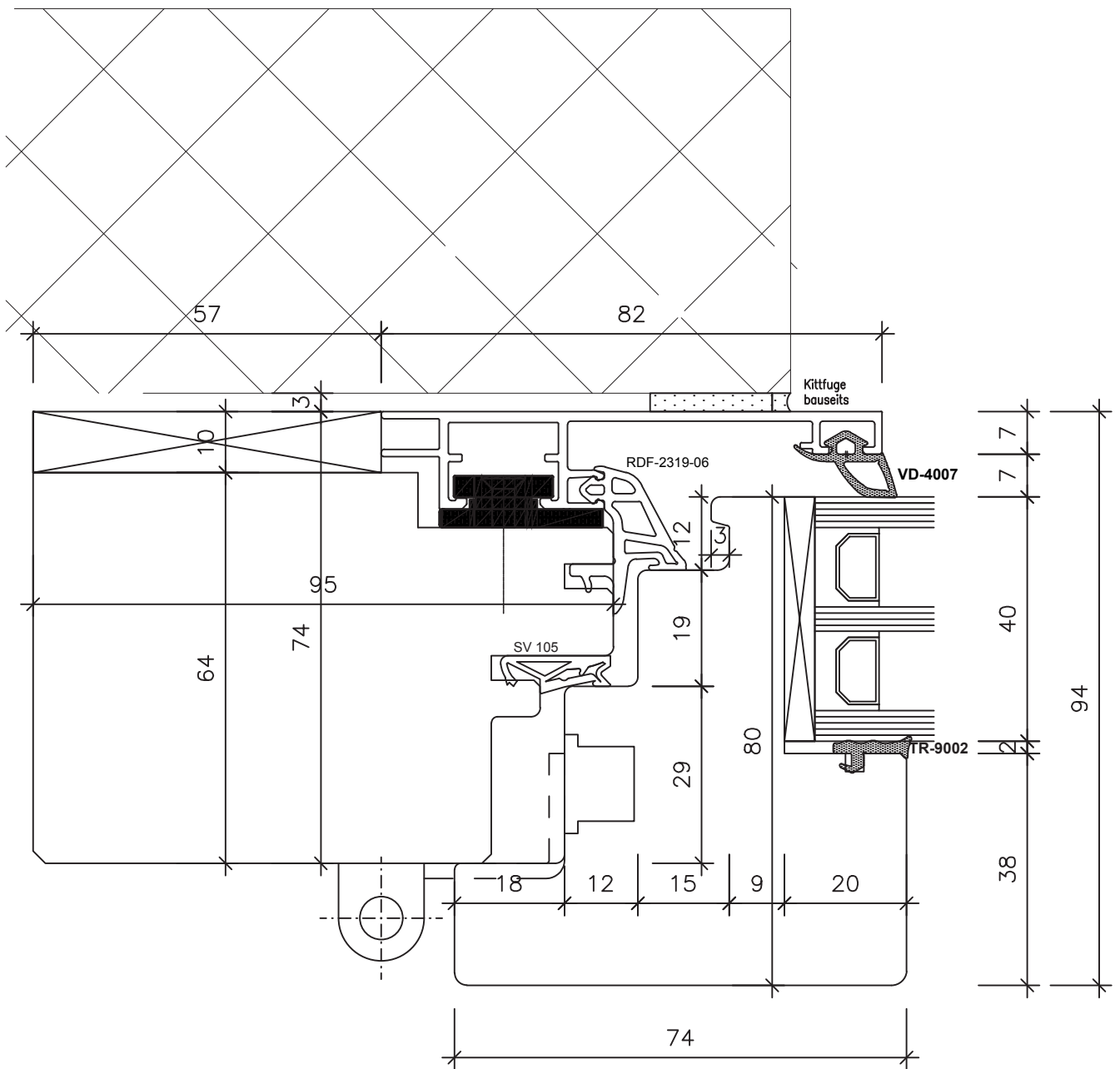
MST. 1:10

VIS. BS

G: CAD_DAT\STAMMDAT

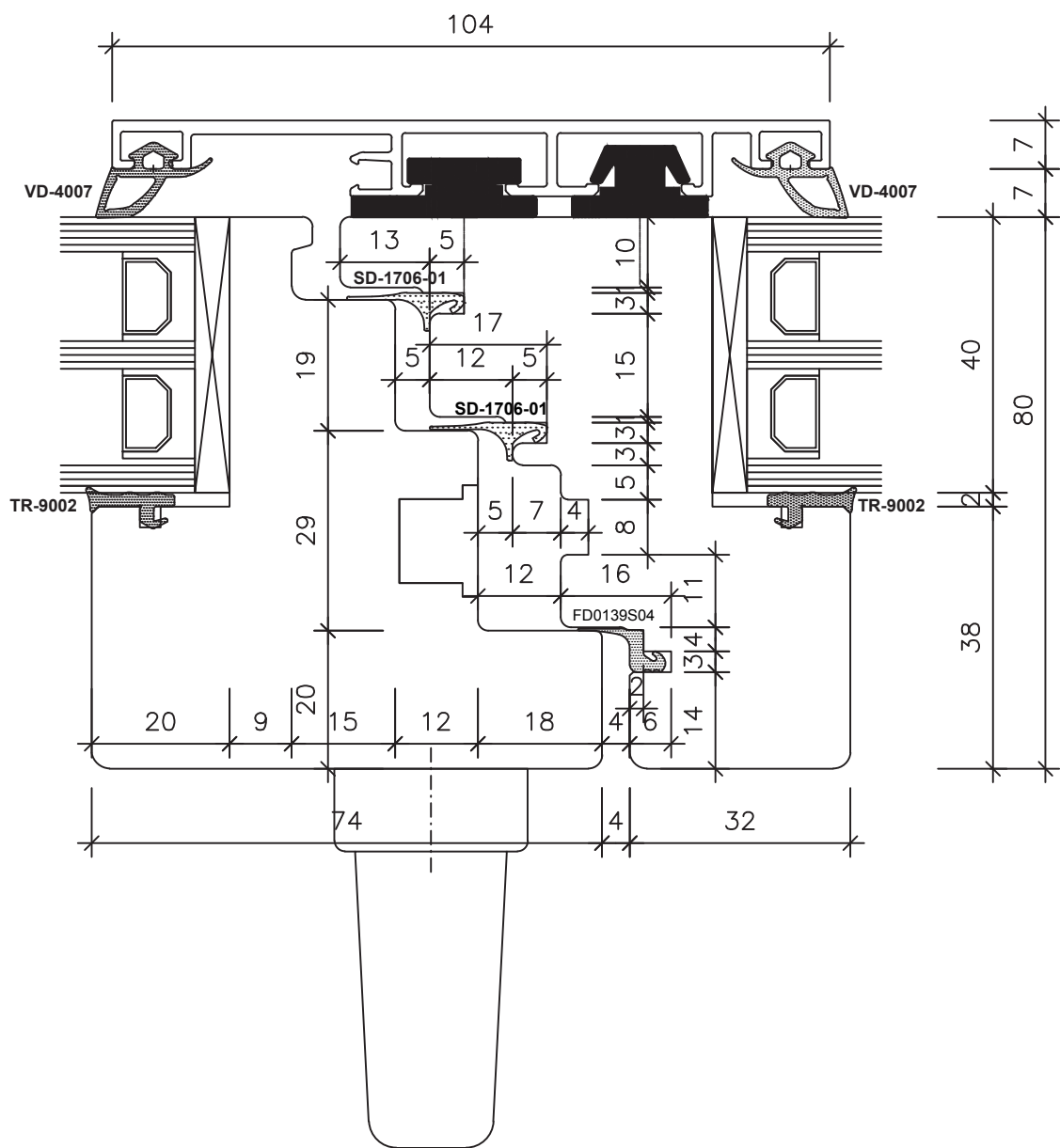
DATEI:255\06 HB\Fenster verk.





SIRIUS FG 64/80

"Standart" 2,01

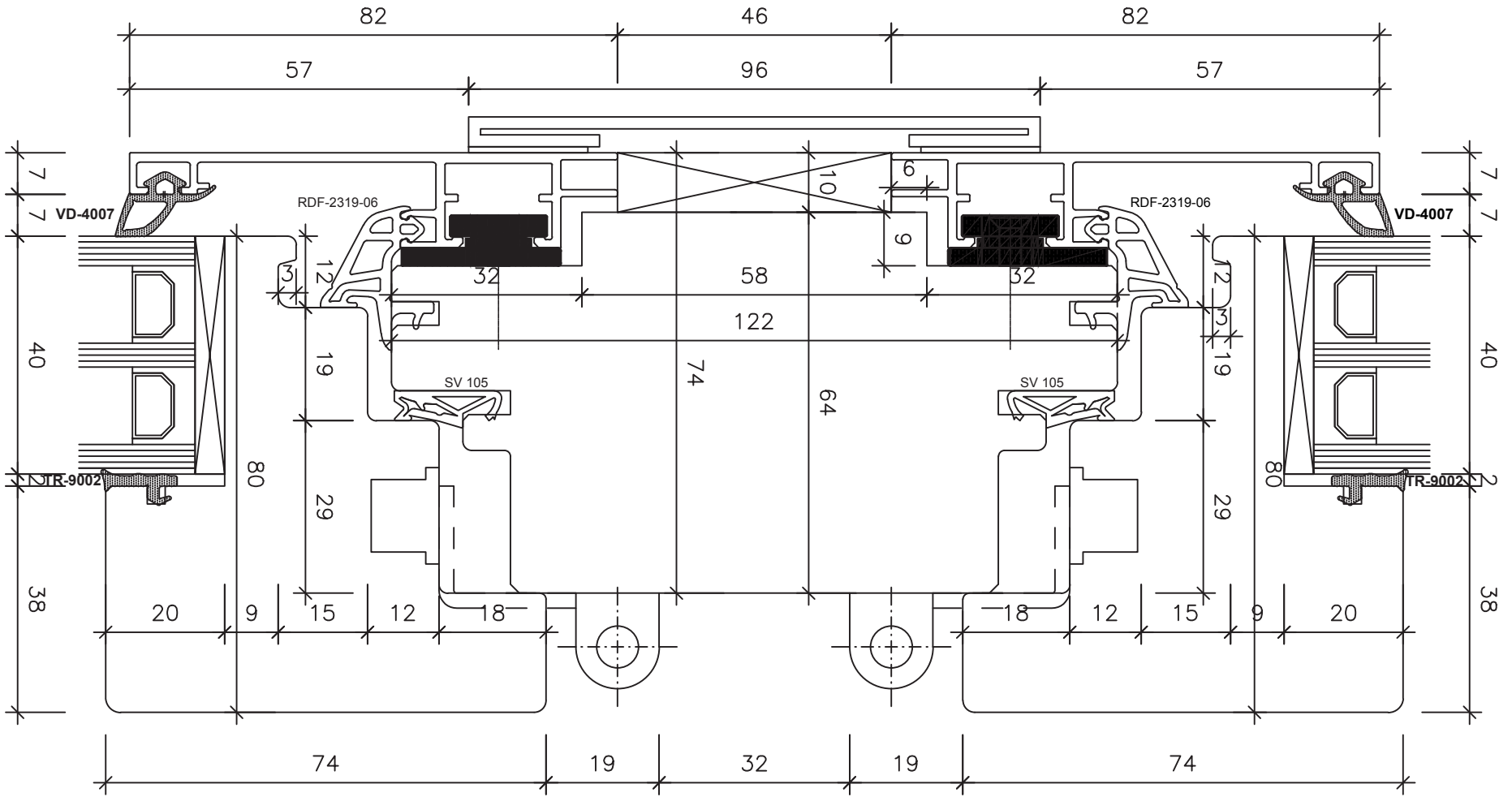


SIRIUS FG 64/80

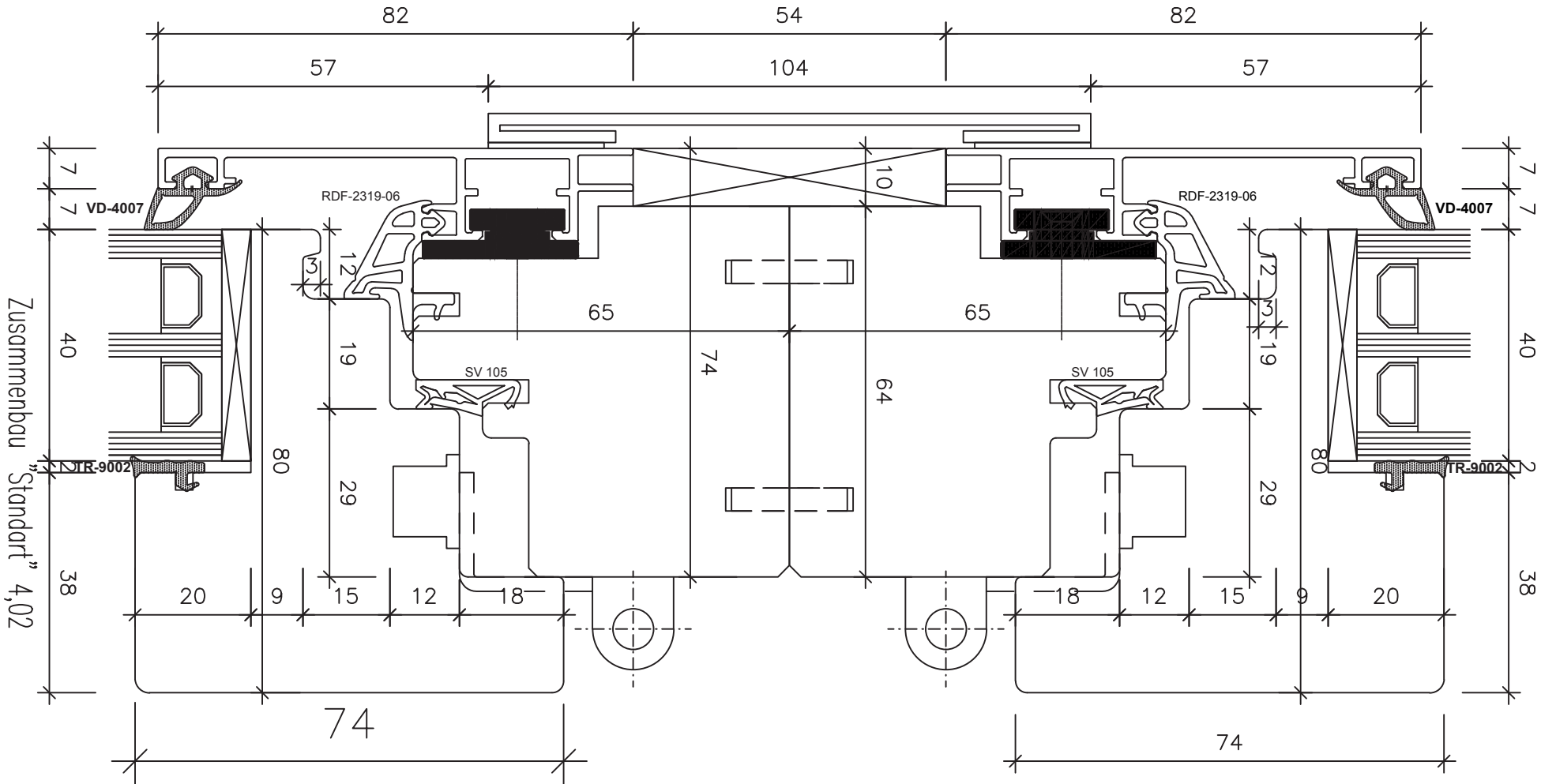
"Standart" 3,01

SIRIUS FG 64/80

Setzholz "Standard" 4,01



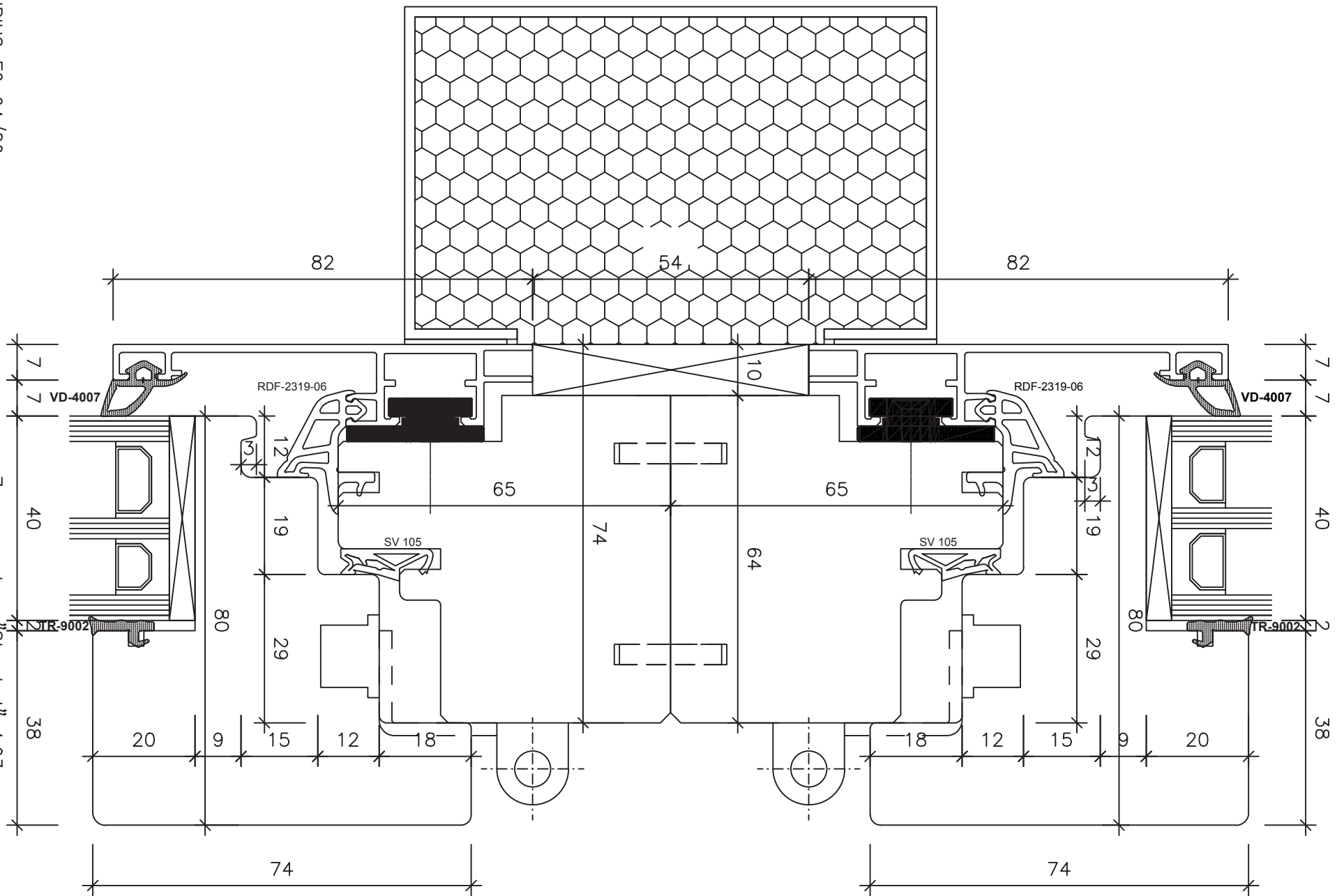
SIRIUS FG 64/80



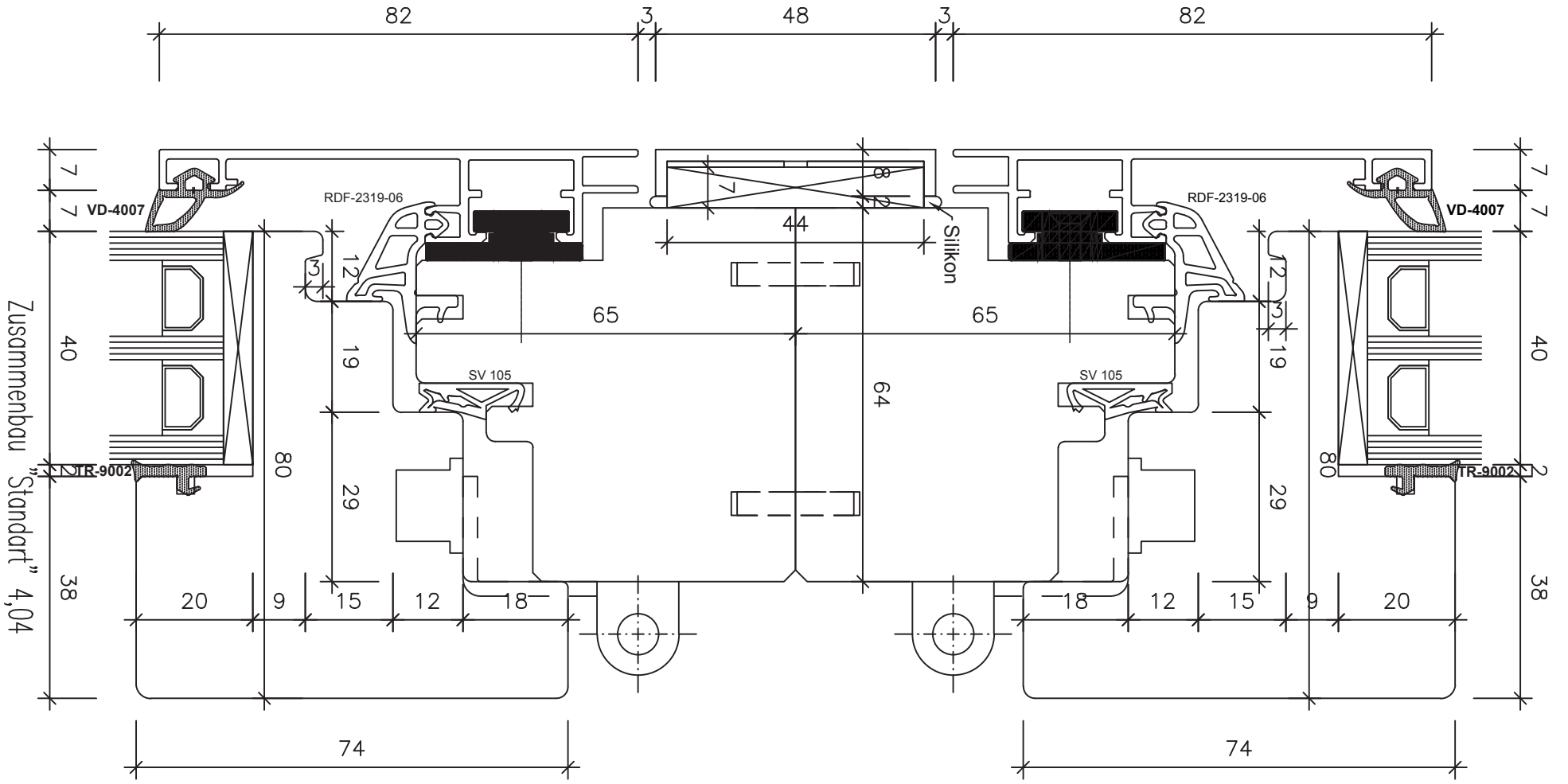
Zusammenbau "Standard" 4,02

SIRIUS FG 64/80

Zusammenbau "Standard" 4,03



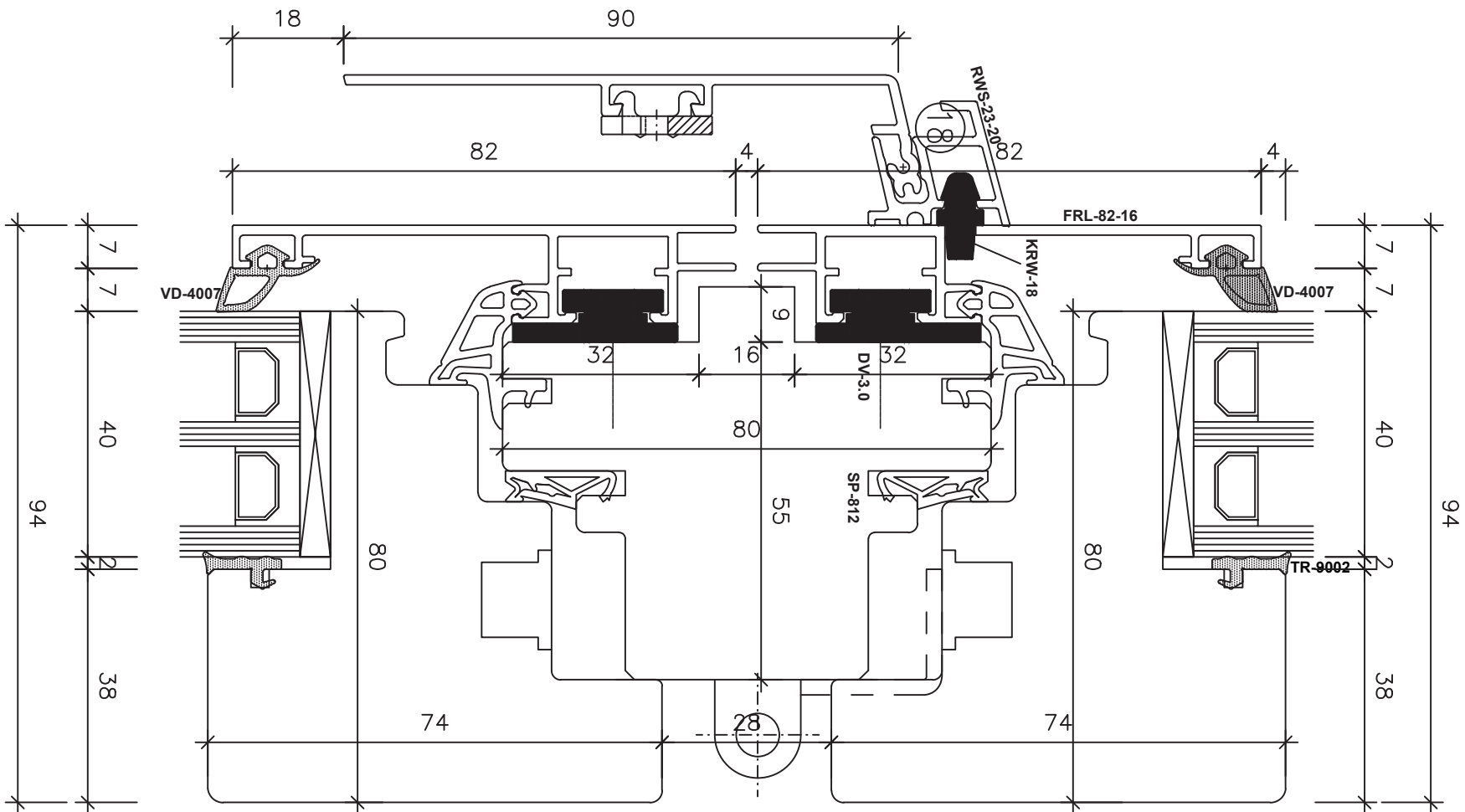
SIRIUS FG 64/80

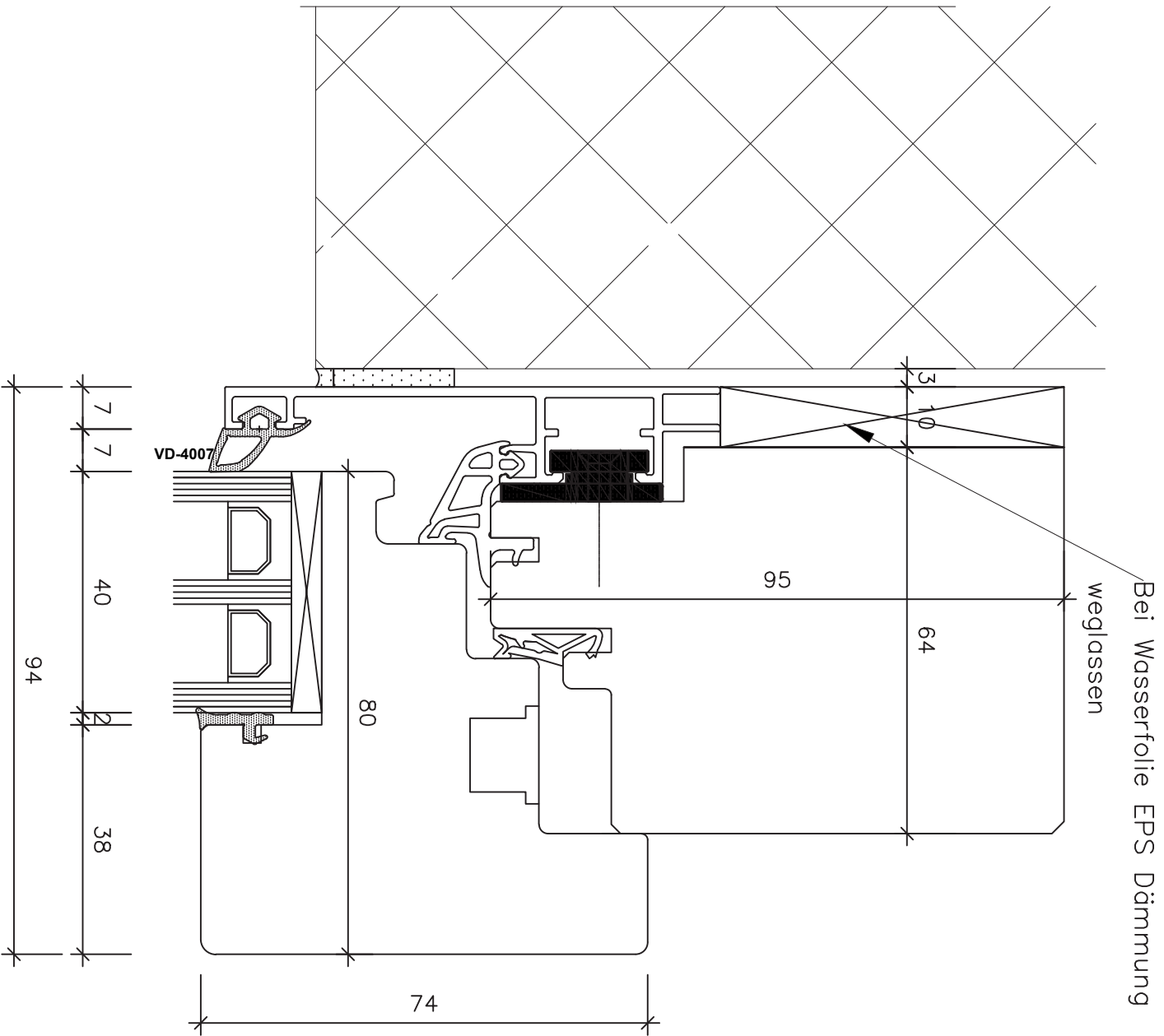


Zusammenbau "Standard" 4,04

SIRIUS FG 64/80

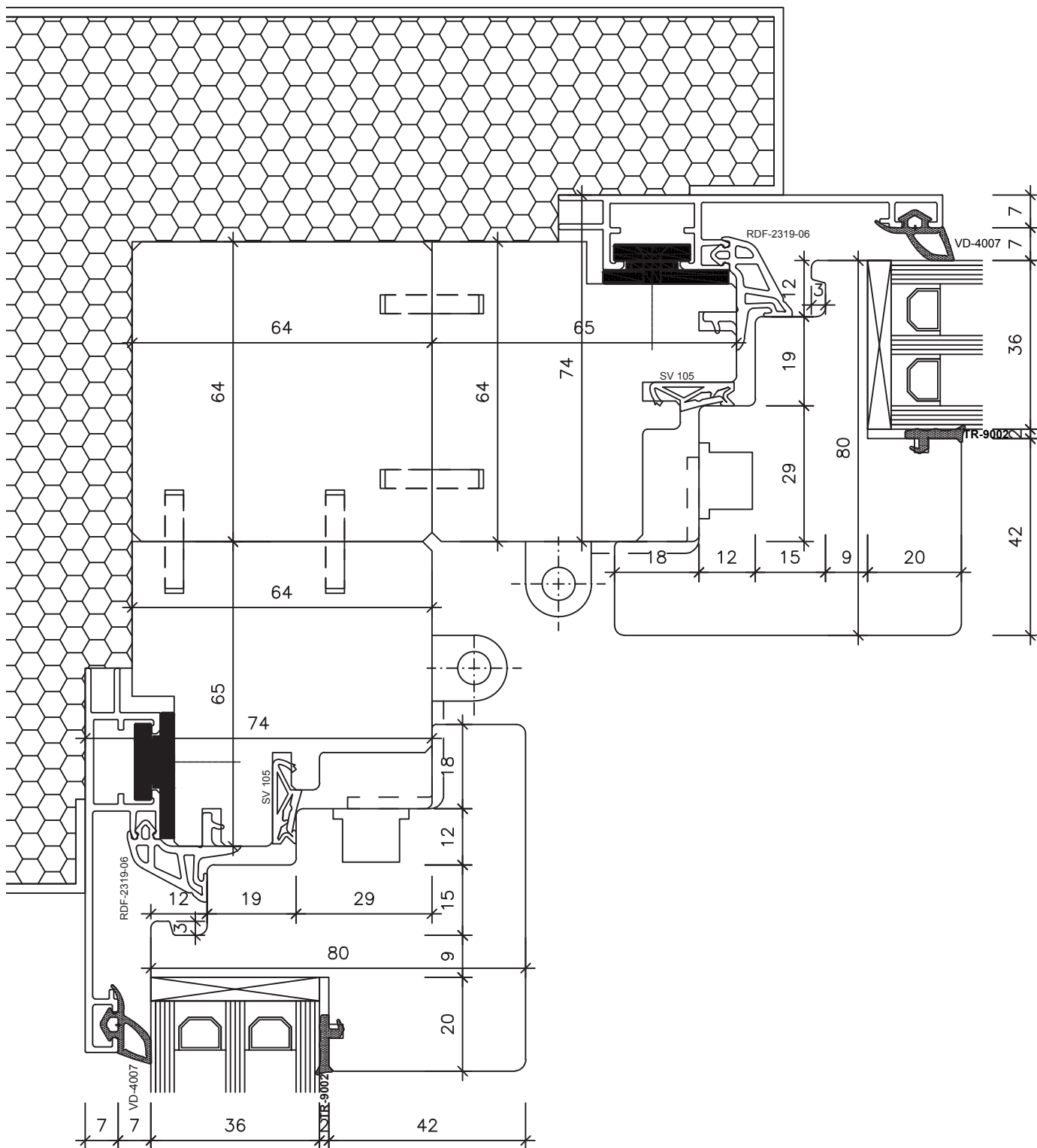
Kämpfer "Standard" 5,01





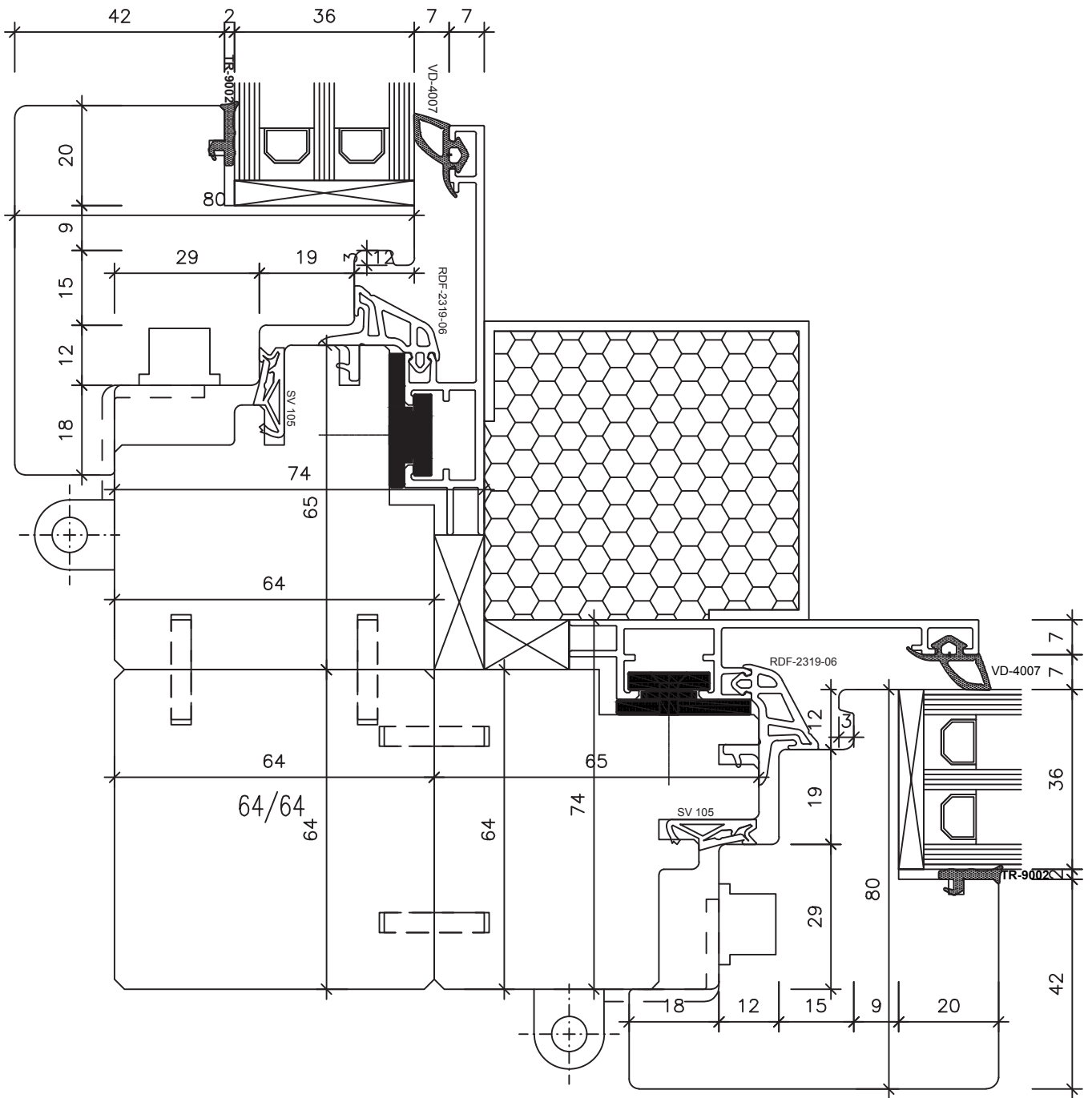
SIRIUS FG 64/80

„Standard“ 6,01



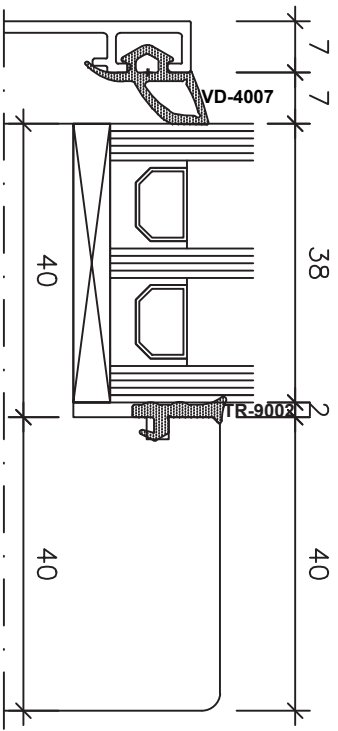
SIRIUS FG 64/80

"Aussenecke 90°" 8.01

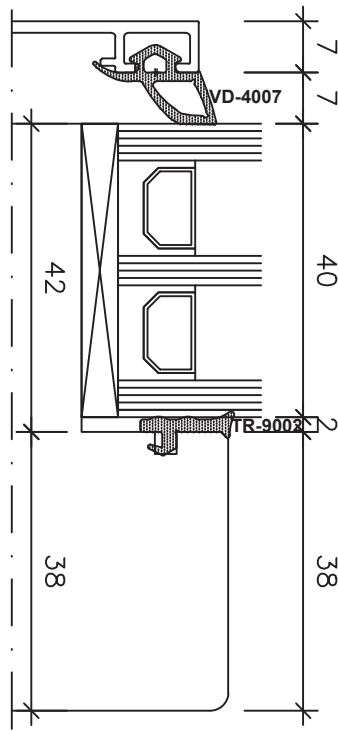


SIRIUS FG 64/80

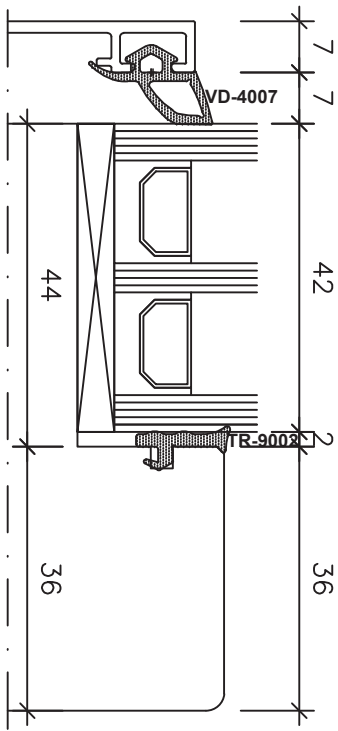
"Innenecke 90°" 8.02



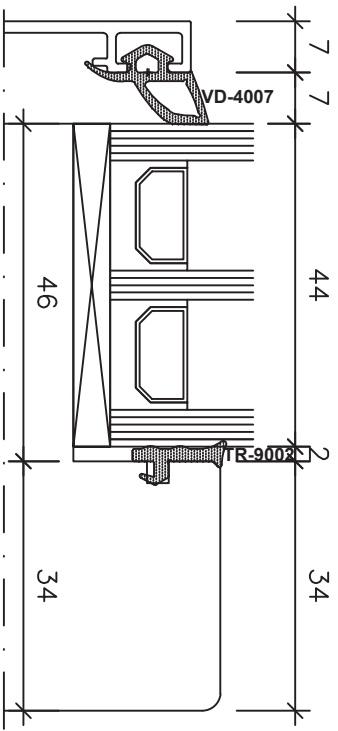
Glasfalztiefe	40 mm	Glasstärke	36 mm	Innengummi	4 mm	Total	47 mm
Aussengummi	7 mm		37 mm		3 mm		47 mm
	7 mm		38 mm		2 mm		47 mm



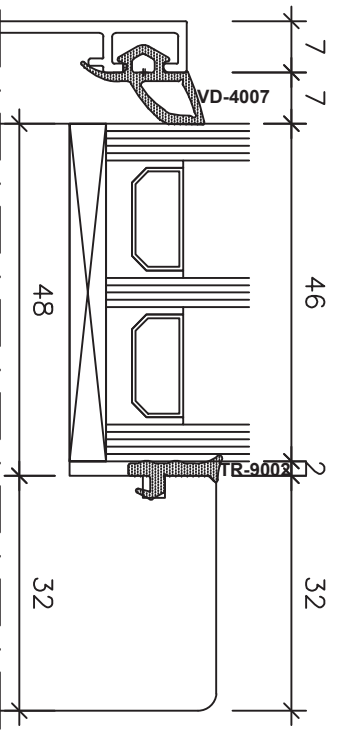
Glasfalztiefe	42 mm	Glasstärke	39 mm	Innengummi	3 mm	Total	49 mm
Aussengummi	7 mm		40 mm		2 mm		49 mm
	7 mm						



Glasfalztiefe	44 mm	Glasstärke	41 mm	Innengummi	3 mm	Total	51 mm
Aussengummi	7 mm		42 mm		2 mm		51 mm
	7 mm						



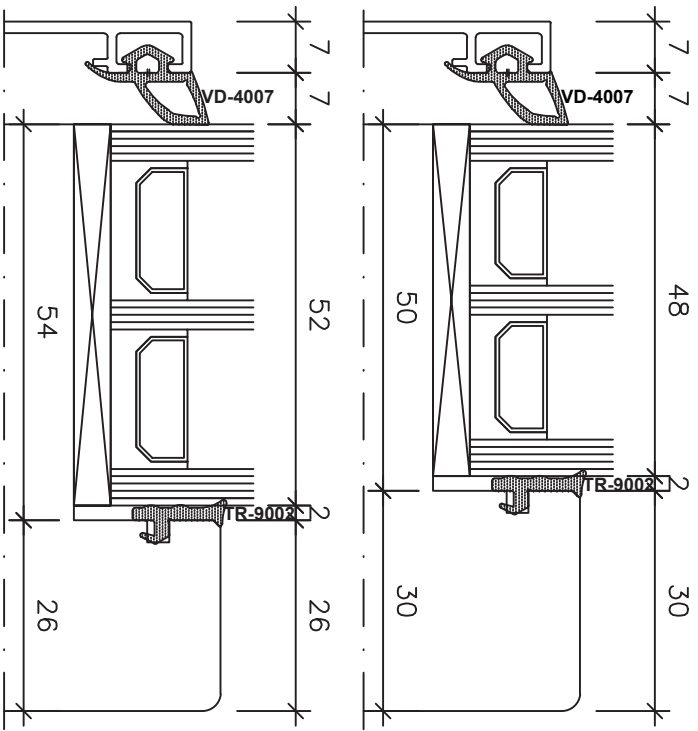
Glasfalztiefe	46 mm	Glasstärke	43 mm	Innengummi	3 mm	Total	53 mm
Aussengummi	7 mm		44 mm		2 mm		53 mm
	7 mm						



Glasfalztiefe	48 mm	Glasstärke	45 mm	Innengummi	3 mm	Total	55 mm
Aussengummi	7 mm		46 mm		2 mm		55 mm
	7 mm						

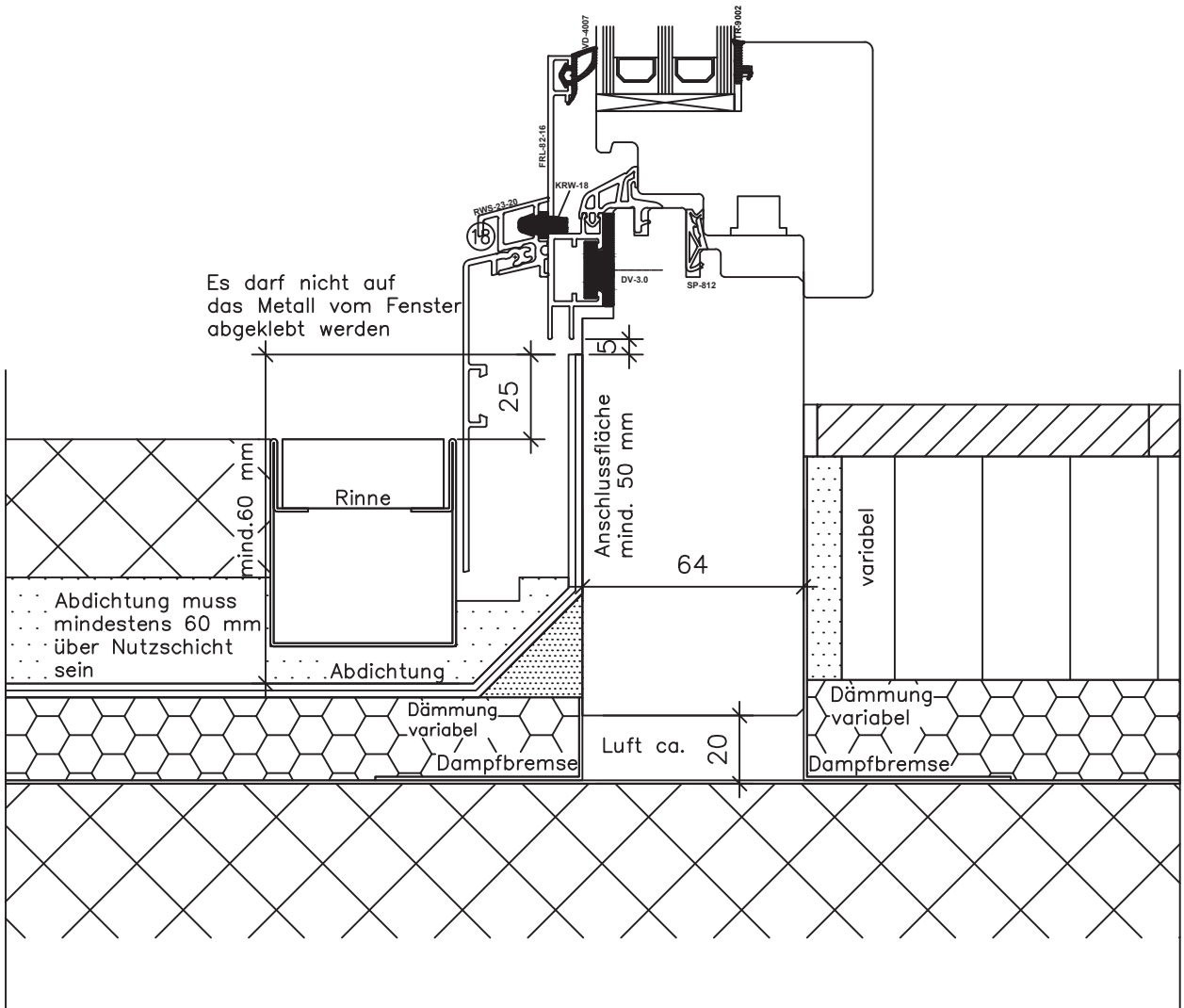
SIRIUS FG 64/80

Glasfalz Varianten 9.01



Glasfalztiefe 50 mm
 Aussengummi 7 mm Glasstärke 47 mm Innengummi 3 mm Total 57 mm
 7 mm 48 mm 2 mm 57 mm

Glasfalztiefe 54 mm
 Aussengummi 7 mm Glasstärke 51 mm Innengummi 3 mm Total 61 mm
 7 mm 52 mm 2 mm 61 mm



Fenster Sirius FG 64/80

Balkontüre Anschlüsse 1