

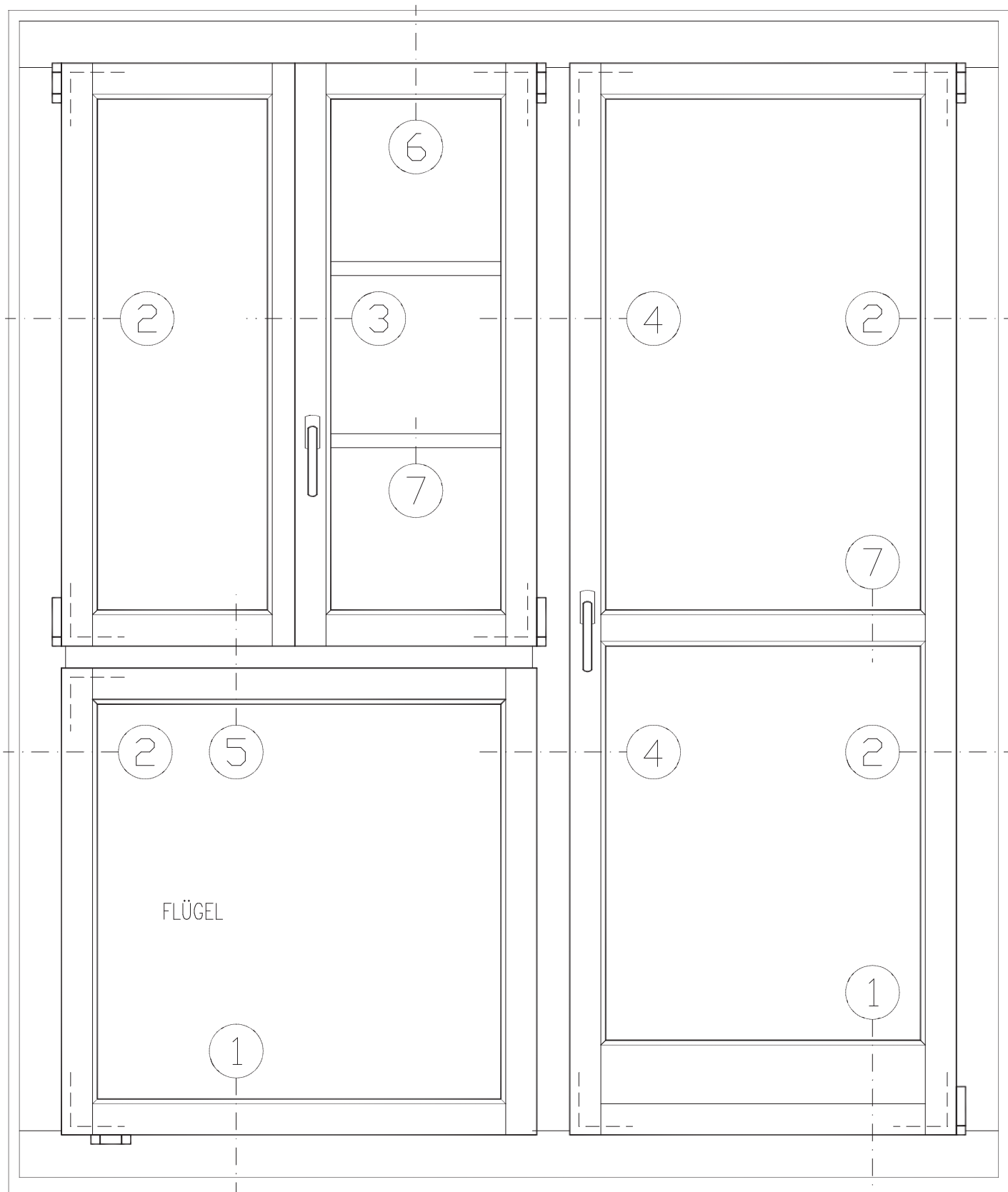


Holzbau Bucher AG
Untergasse 11
6064 Kerns
Telefon 041 666 07 07
Telefax 041 666 07 17

SIRIUS L OEKO 64/64 (HOLZ-METALL)

Beschrieb und Schemazeichnungen

HOLZART	Fichte / Tanne, fehler- und spannungsfrei gehobelt und geschliffen, zum Naturbehandeln oder Streichen.
METALL	Äussere Metallverkleidung auf Flügel in Aluminium, Ecken mechanisch auf Gehrung verbunden.
VERGLASUNG	Isolierverglasung 2 oder 3-fach bis max. 45 mm stark möglich. Glasabstandhalter in diversen Materialien möglich. Einsatz mit entspanntem Glasfalz, Trockenverglasungsgummi innen und aussen ringsumlaufend. Ecken geschweisst.
BESCHLAEGE	Ecklagerbänder, dreidimensional verstellbar. Kantenverschluss Maco, verdeckt montiert, Griff in Leichtmetall. Alu-Wetterschenkel 2-teilig.
GUMMIDICHTUNG	Luftkammerdichtung im Rahmen ringsum, Ecken verschweisst. Mittelpartien mit doppelter Lippendichtung. Einsatz nach Beendigung der Malerarbeiten.
BEHANDLUNG	<u>Metall</u> : Oberflächen fertig einbrennlackiert in RAL Farbton. Spezialfarben auf Anfrage. <u>Holz</u> : Aus unserer betriebseigenen Malerei bieten wir diverse Farbbehandlungen an; von der Grundierung bis zum Fertiganstrich, je nach Situation und Bedarf.
VARIANTEN	Viele Möglichkeiten stehen zur Verfügung bezüglich Glas, Beschläge, Holzart, Sprossen, Masse usw. Für nähere Auskünfte stehen wir gerne zur Verfügung.



FENSTER / BALKONTÜRE

(ANSICHT VON INNEN)

DETAIL – BEZEICHNUNGEN

1, .. UNTEN (SCHNITT)

2, .. SEITLICH (GRUNDRISS)

3, .. MITTELPARTIE (GRUNDRISS)

4, .. SETZHOLZ (GRUNDRISS)

5, .. KÄMPFER (SCHNITT)

6, .. OBEN (SCHNITT)

7, .. SPROSSEN

8, .. ECK-ZUSAMMENBAU

9, .. VARIANTEN

Fenster Sirius L Oeko 64/64

Übersicht 0.01



HOLZBAU BUCHER AG
 UNTERGASSE 11, 6064 KERNS
 TEL. 041/666 07 07 FAX 041/666 07 17

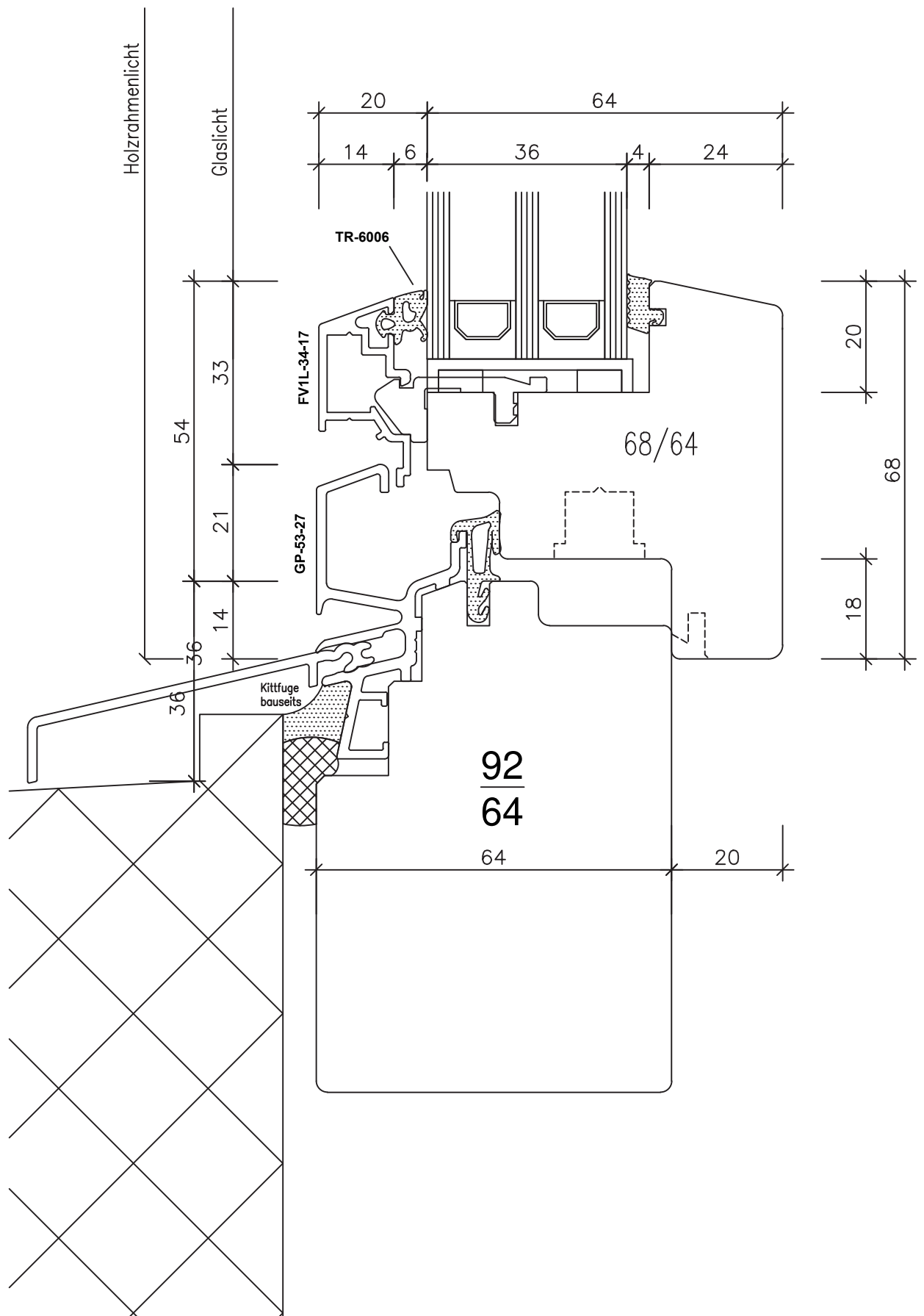
MST. 1:10

DAT. 01.04.08

VIS. PS

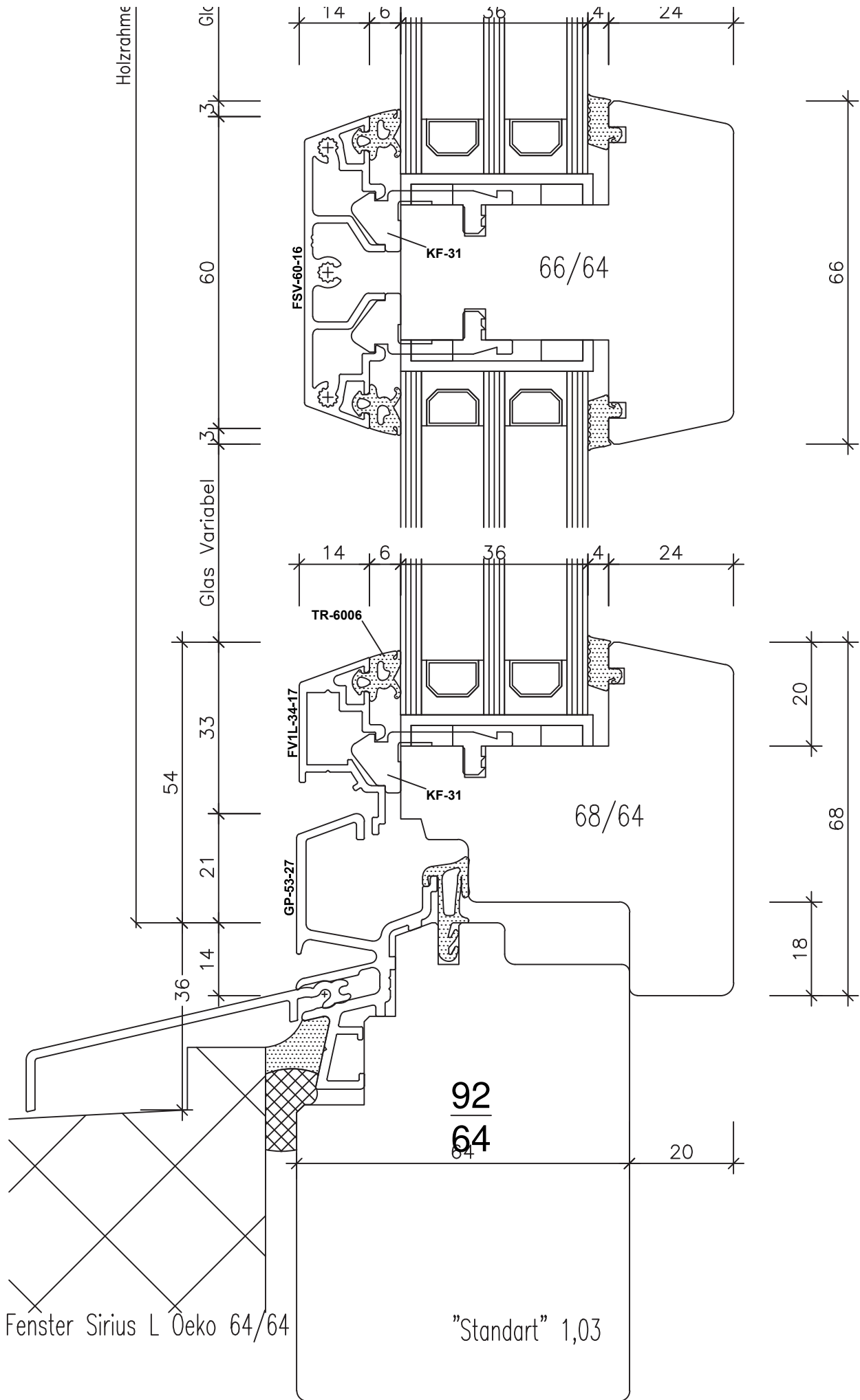
G: CAD_DAT\STAMMDAT

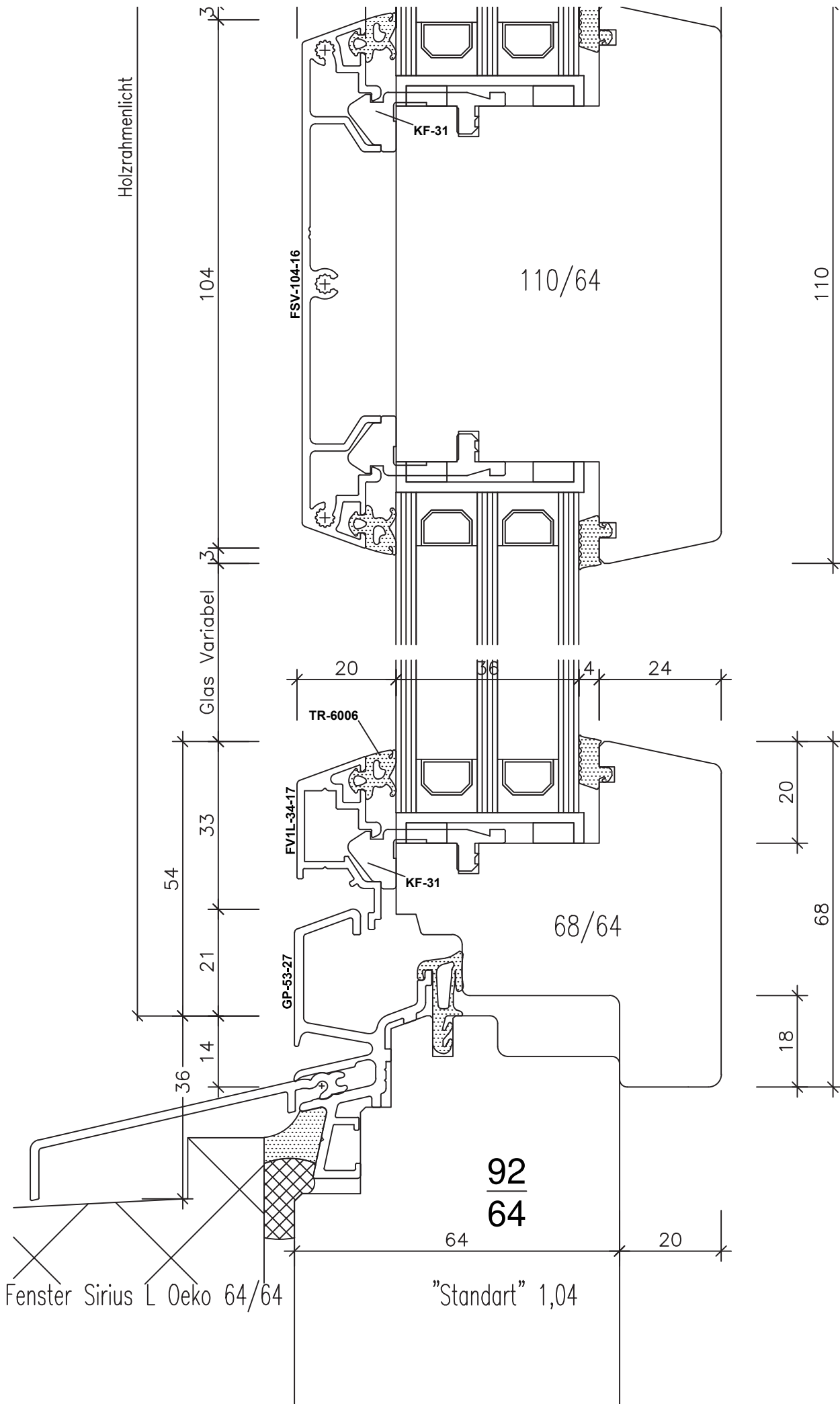
DATEI:246\06 HB\Kombi+ Ko



Fenster Sirius L Oeko 64/64

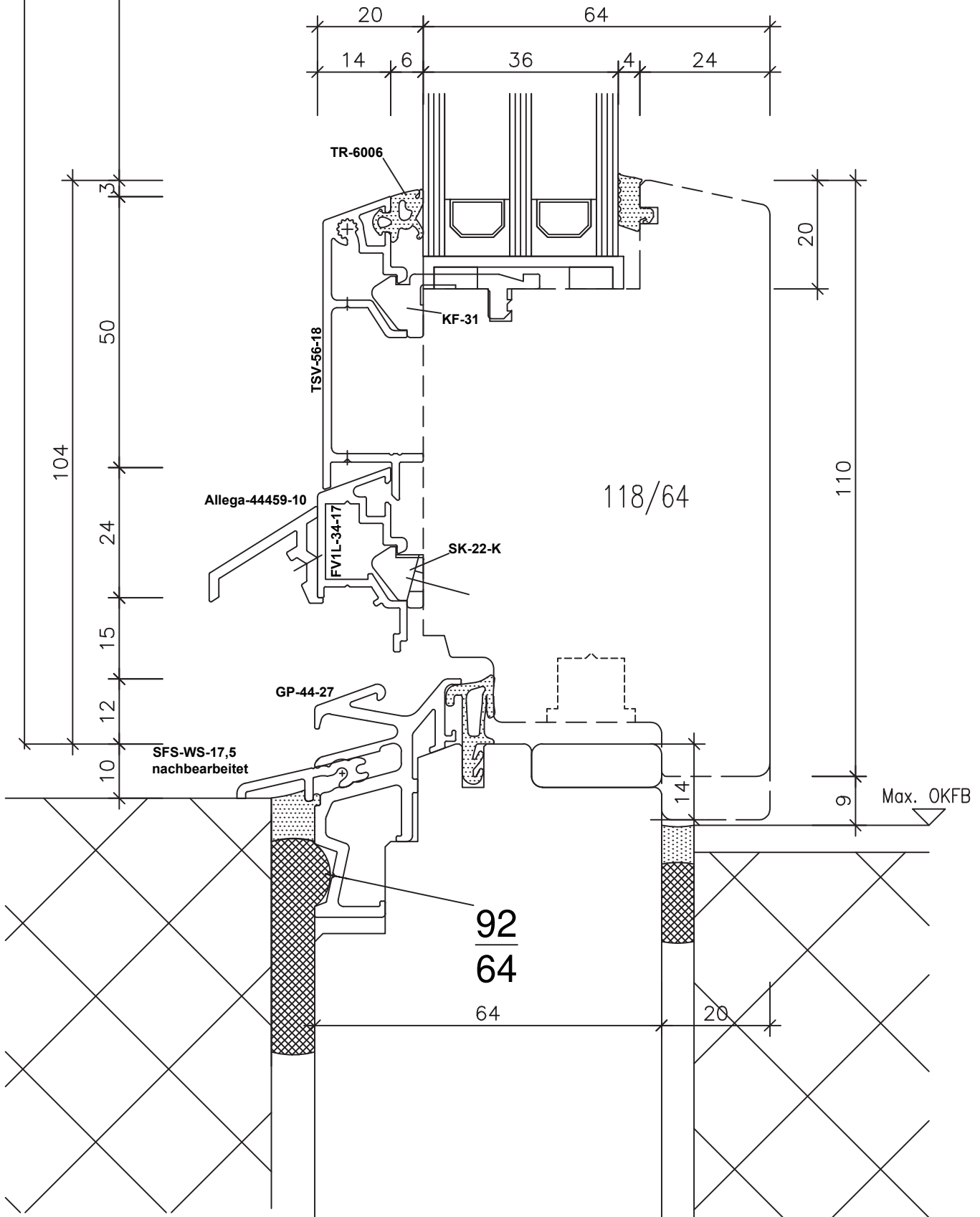
"Standart" 1,01





Holzrahmenlic

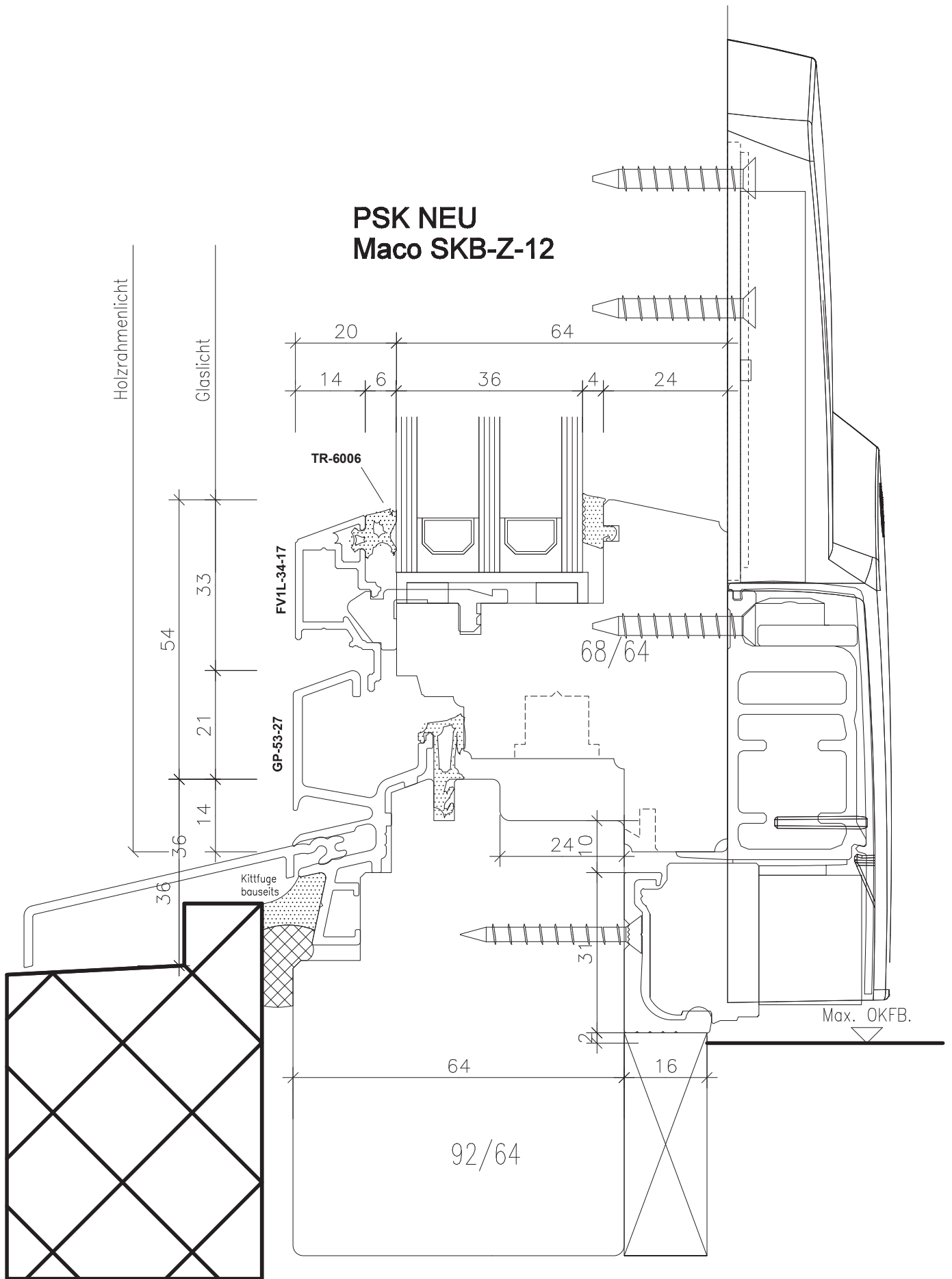
Glaslic

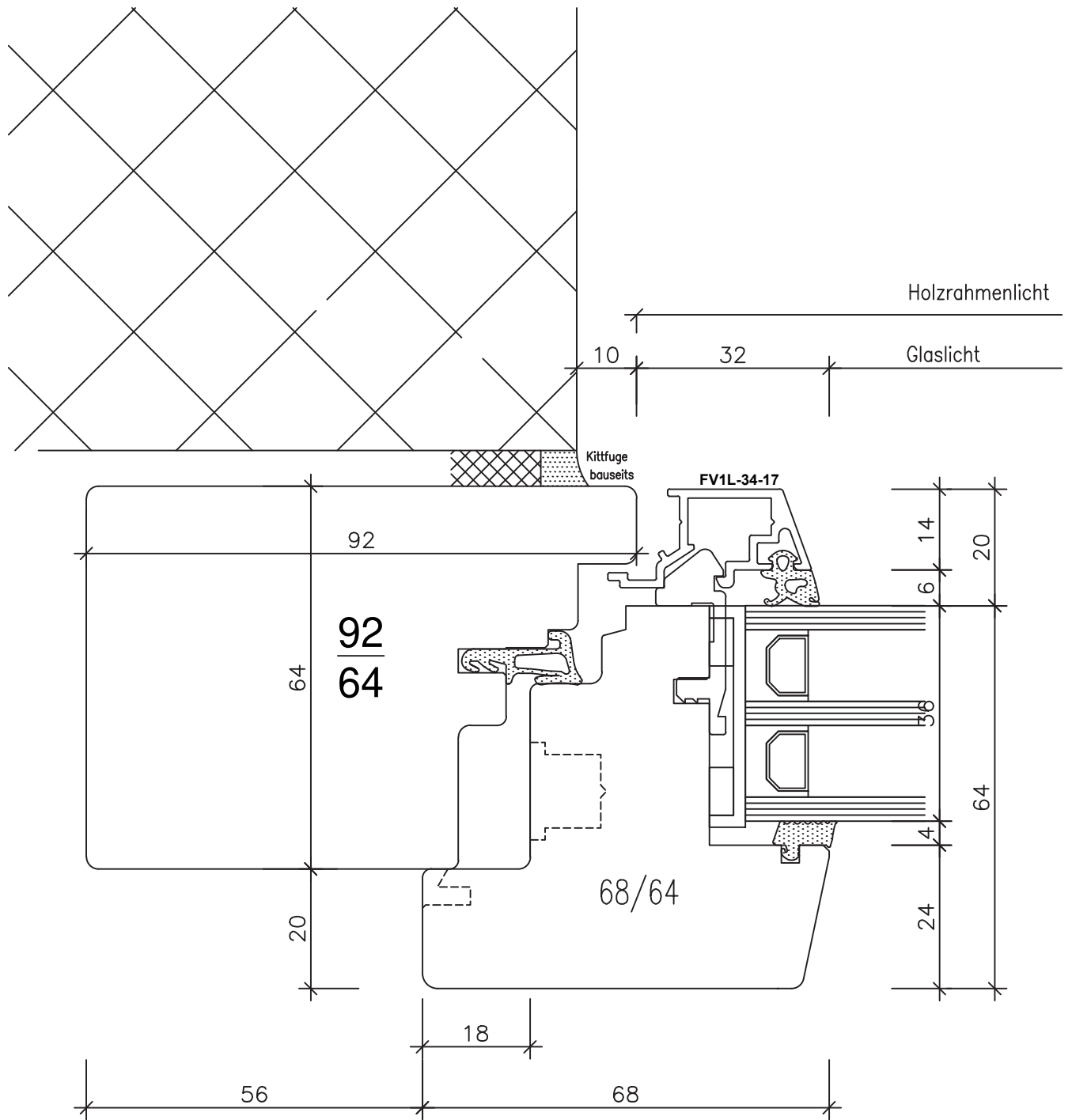


Fenster Sirius L Oeko 64/64

"Rollstuhlgängig Standard" 1,05

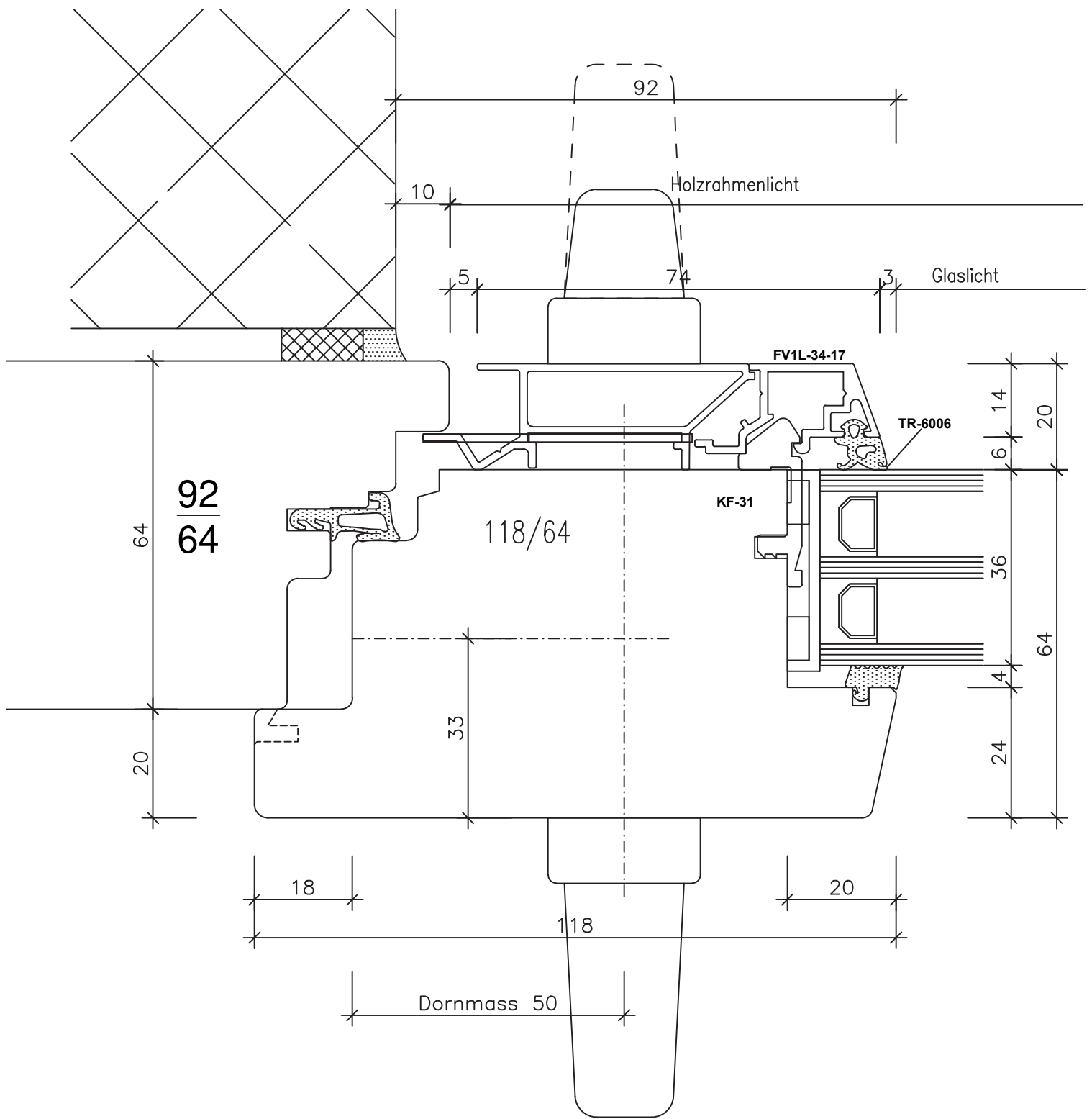
**PSK NEU
Maco SKB-Z-12**





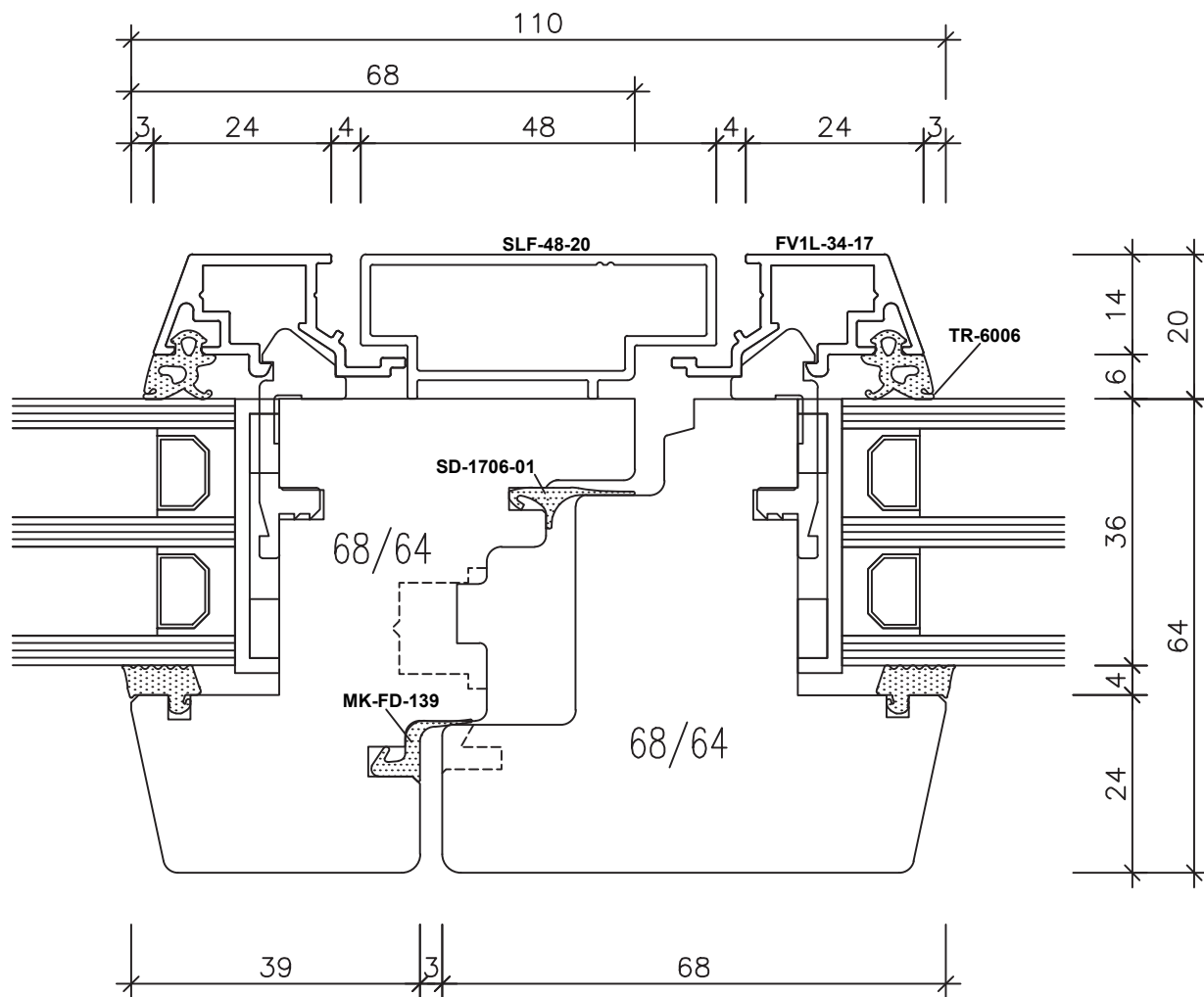
Fenster Sirius L Oeko 64/64

"Standart" 2,01



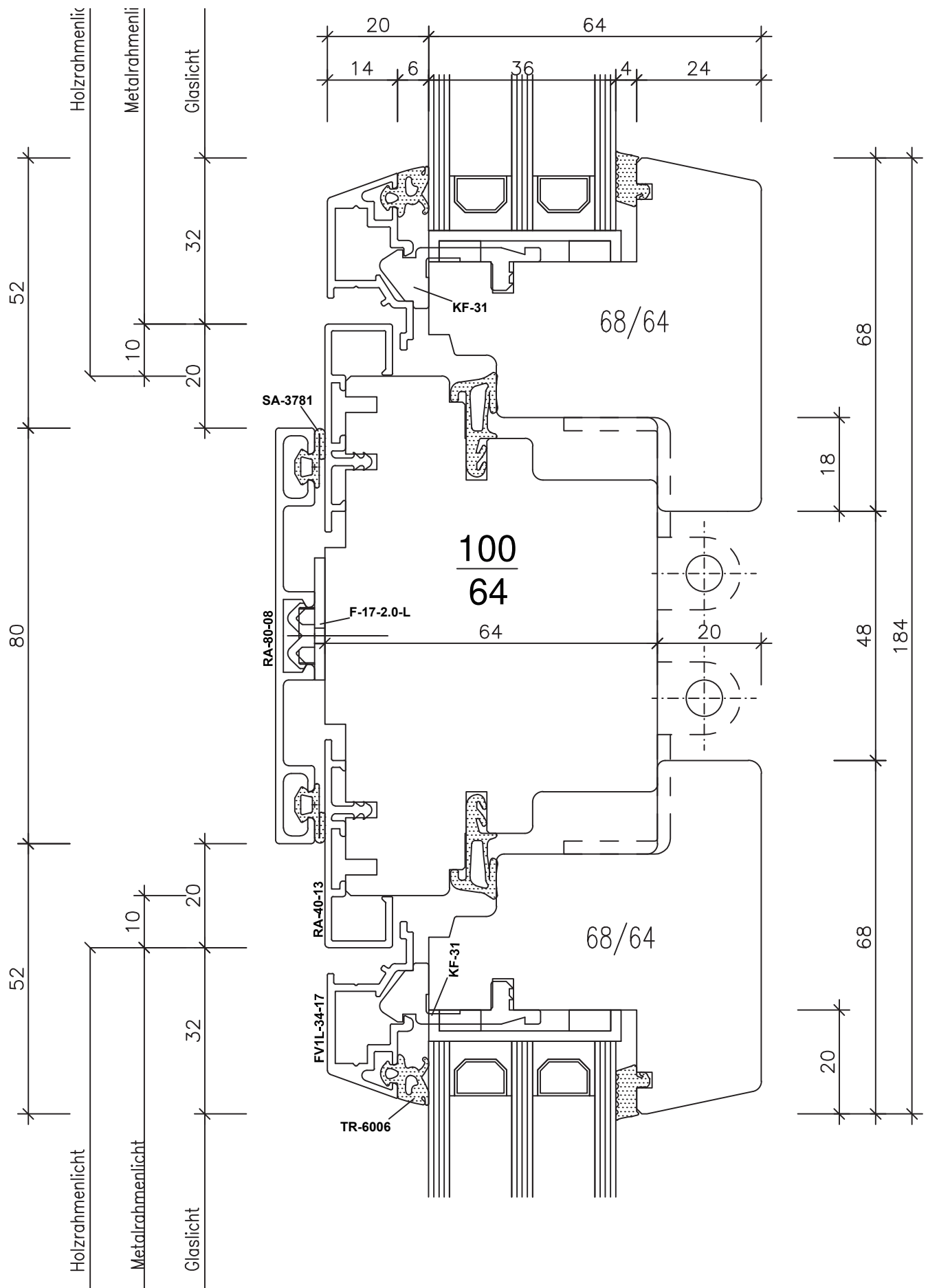
Fenster Sirius L Oeko 64/64

"Durchgehender Verschluss Standart" 2,03



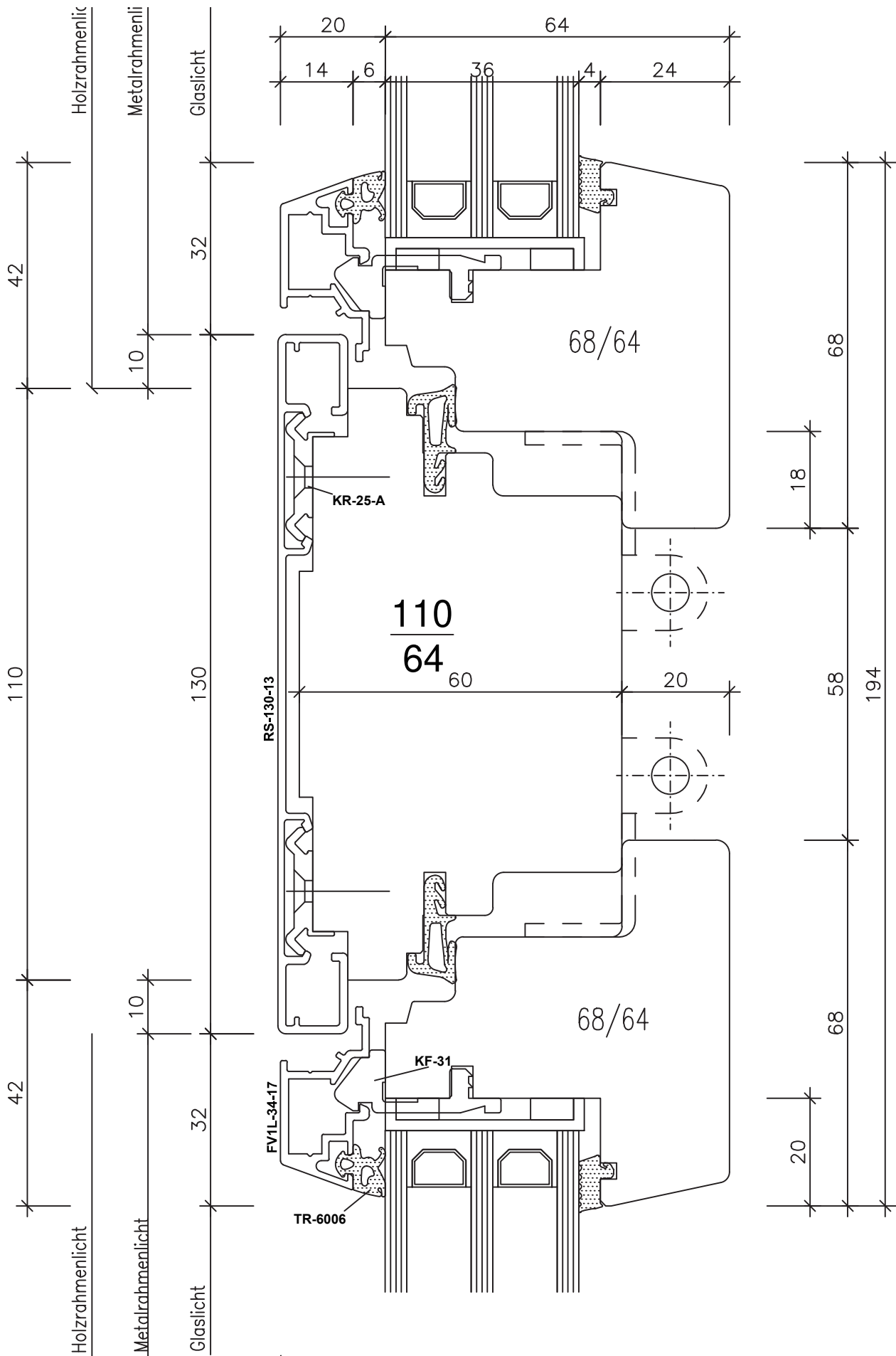
Fenster Sirius L Oeko 64/64

"Standart" 3,01



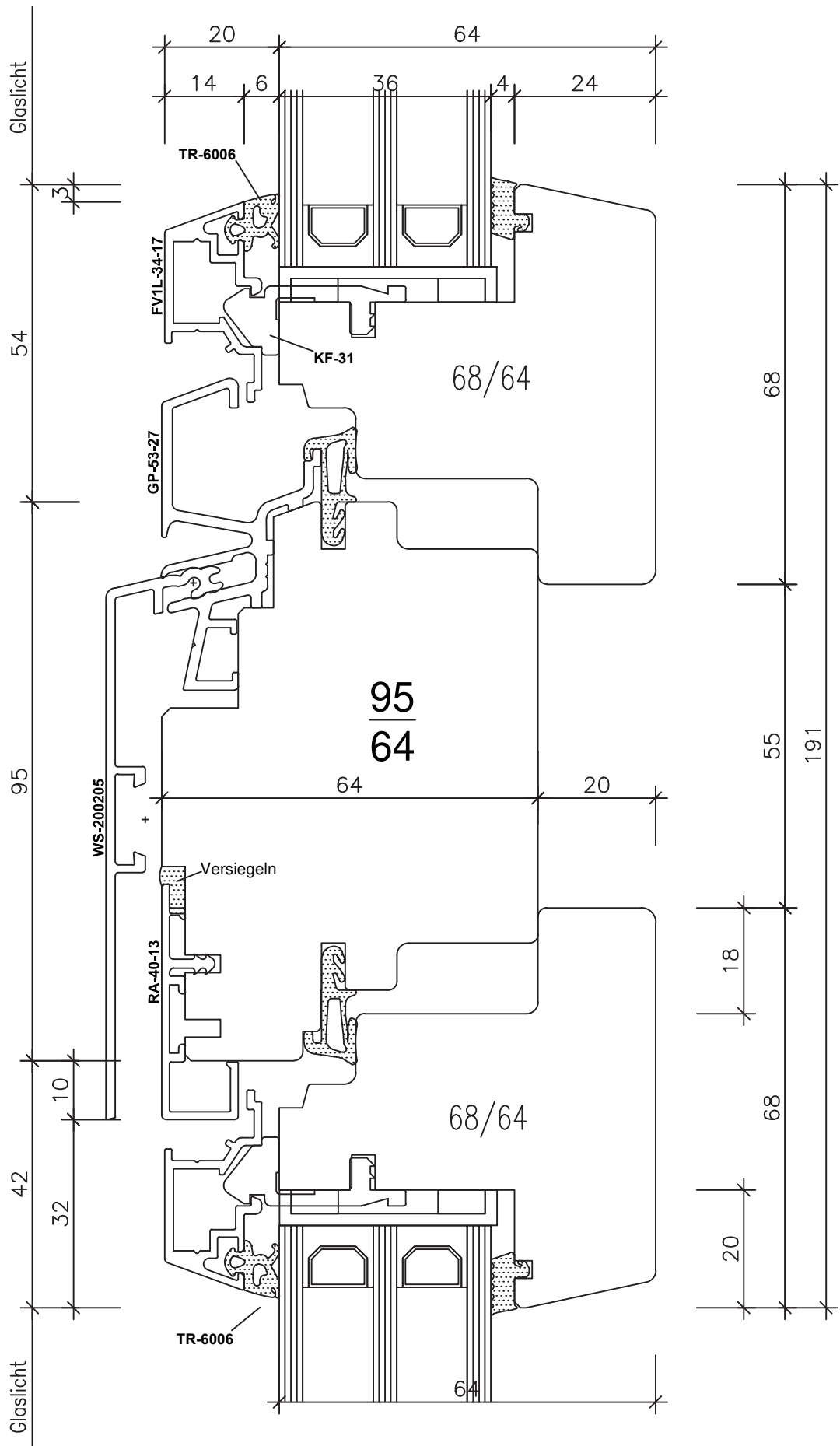
Fenster Sirius L Oeko 64/64

Setzholz "Standart" 4,01



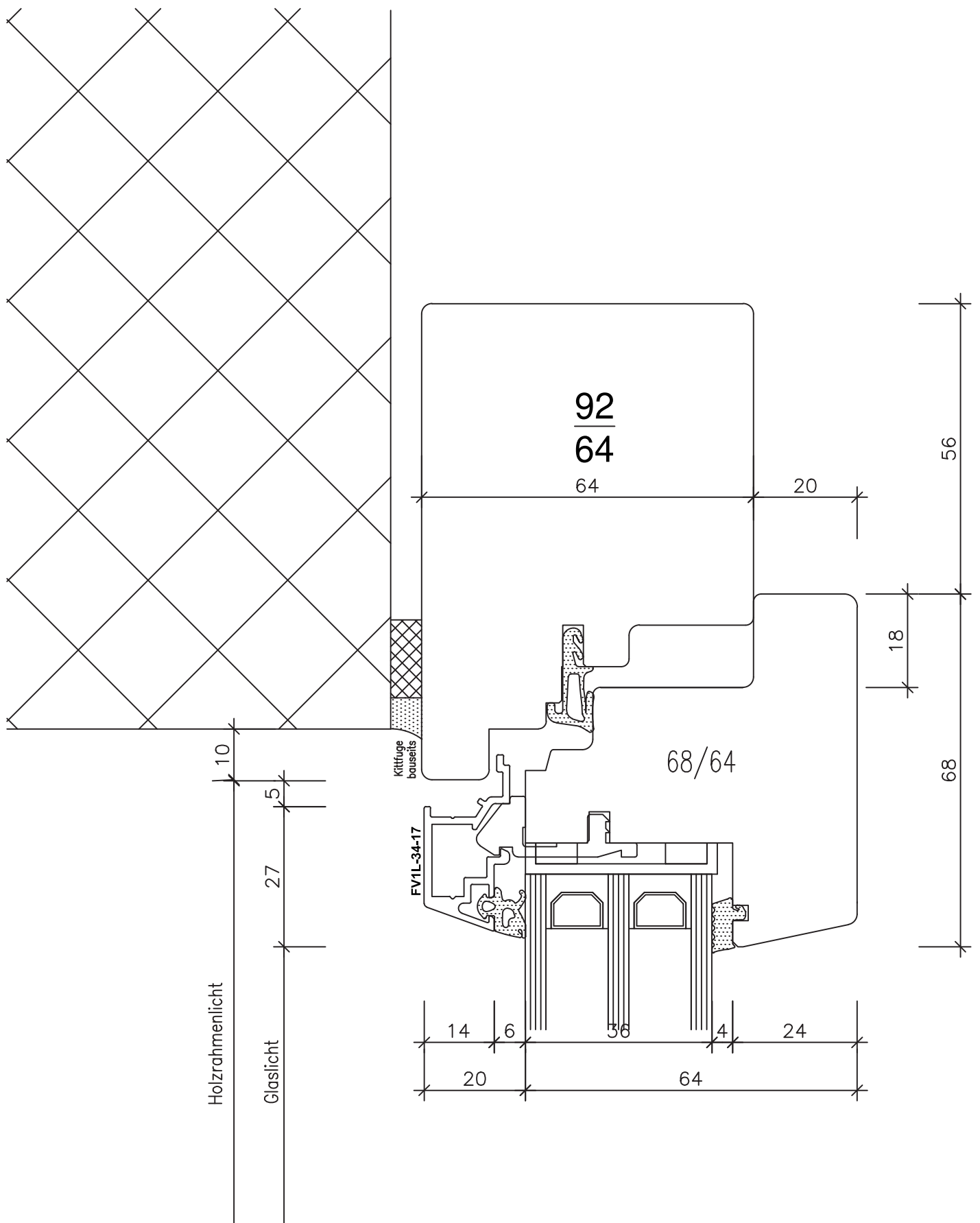
Fenster Sirius L Oeko 64/64

Setzholz "Standart" 4,02



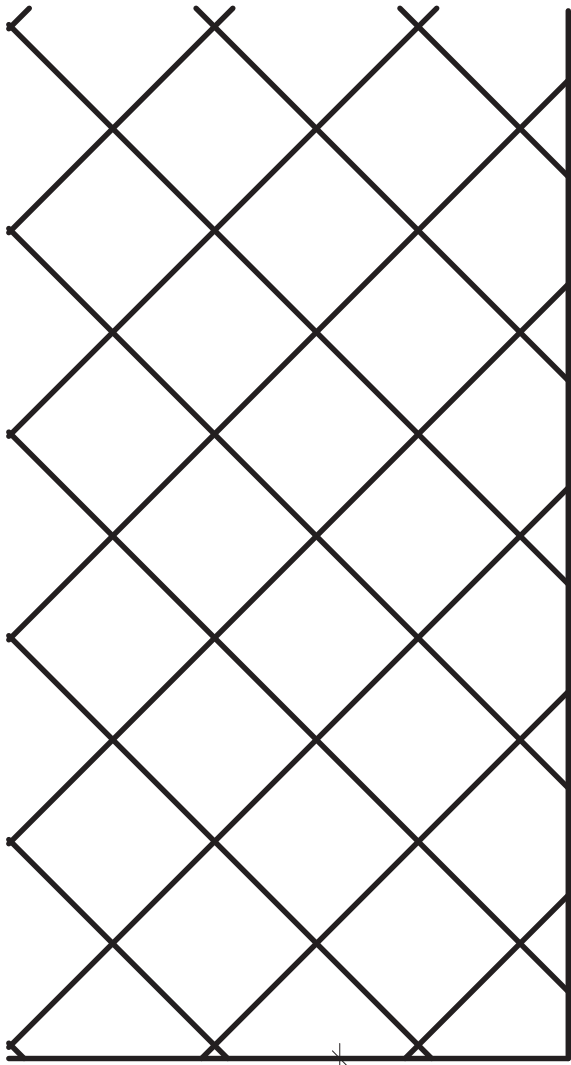
Fenster Sirius L Oeko 64/64

Kämpfer "Standart" 5,01

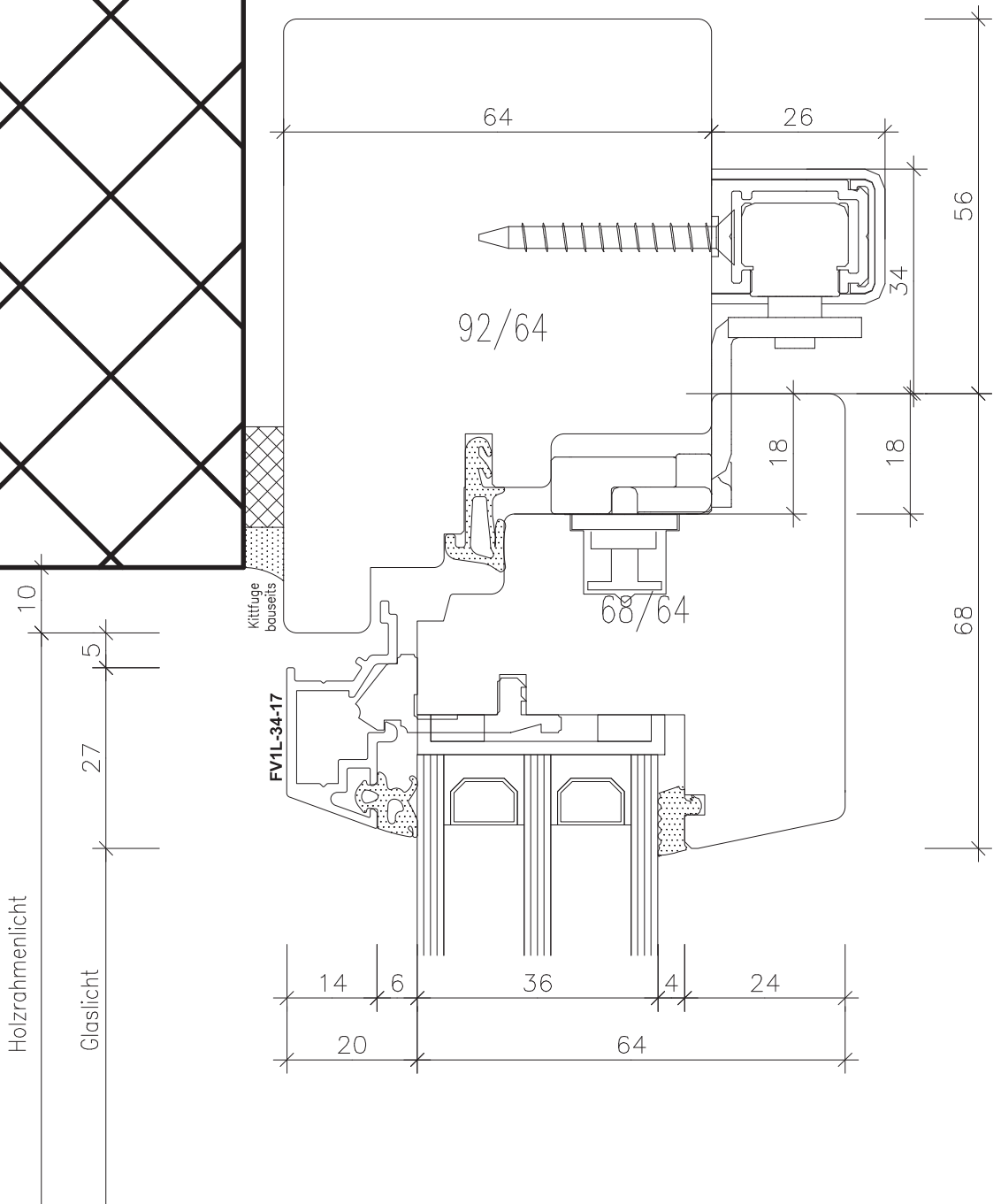


Fenster Sirius L Oeko 64/64

"Standart" 6,01

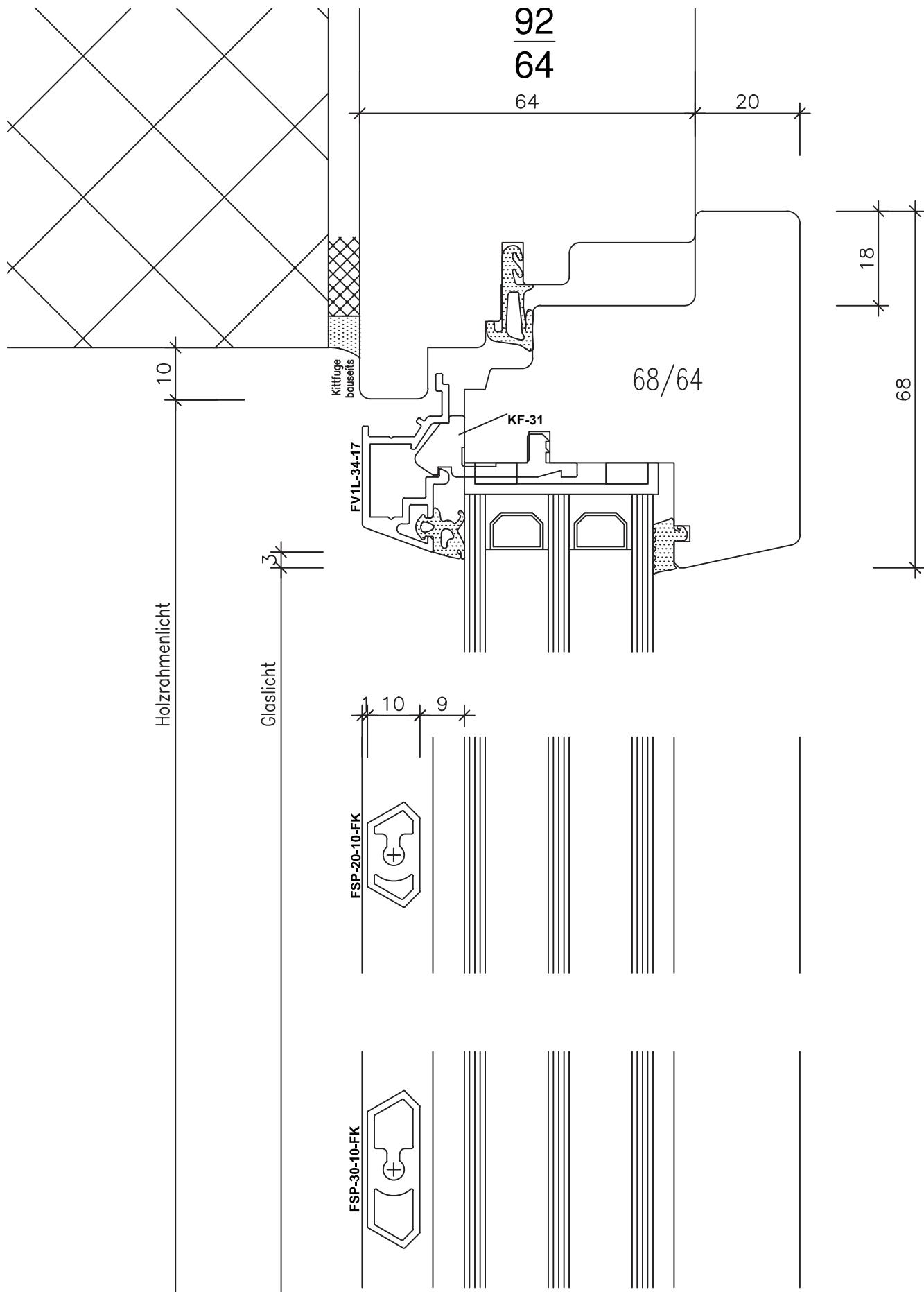


**PSK NEU
Maco SKB-Z-12**



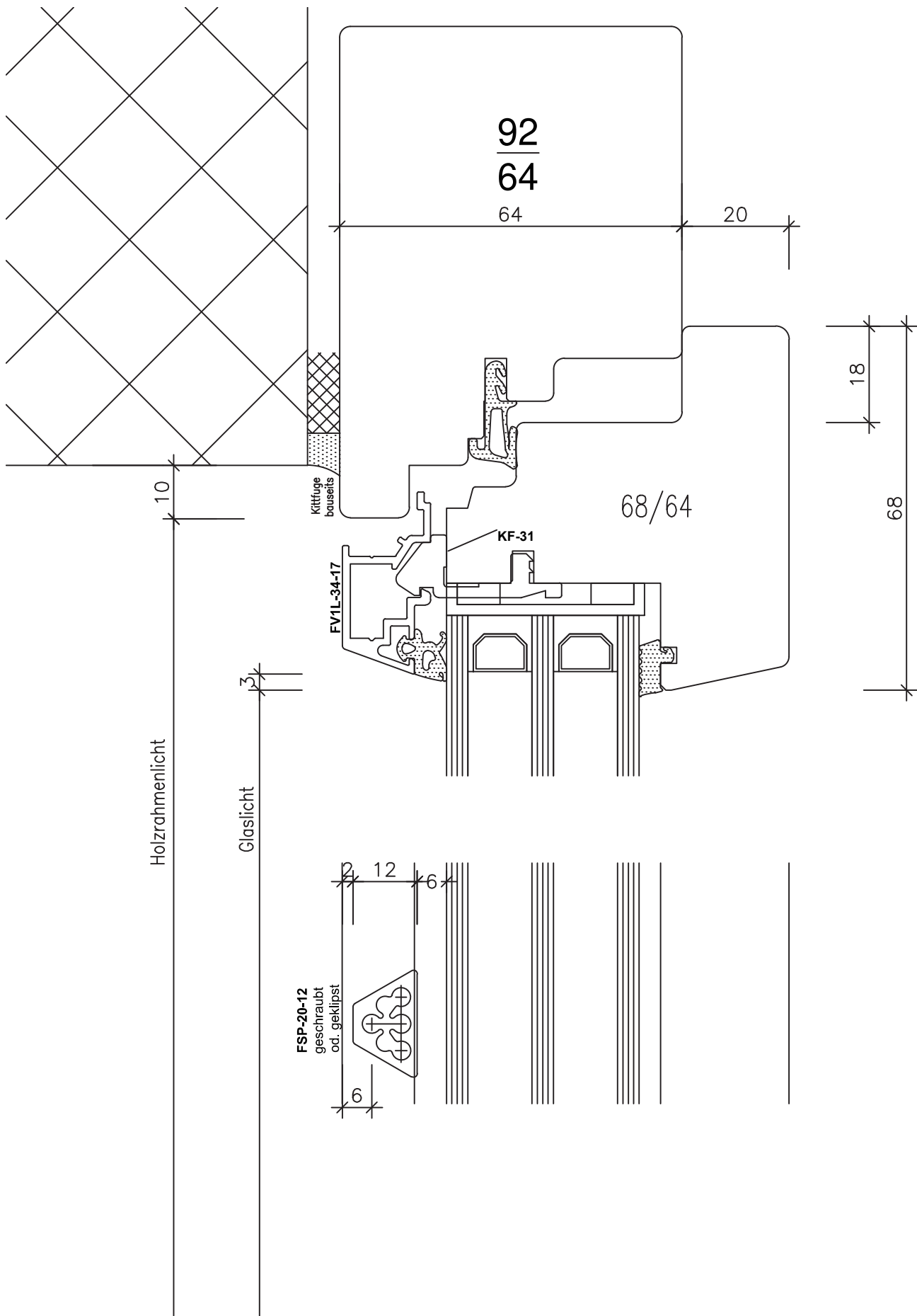
Fenster Sirius L Oeko 64/64

Parallelschieber 6,07



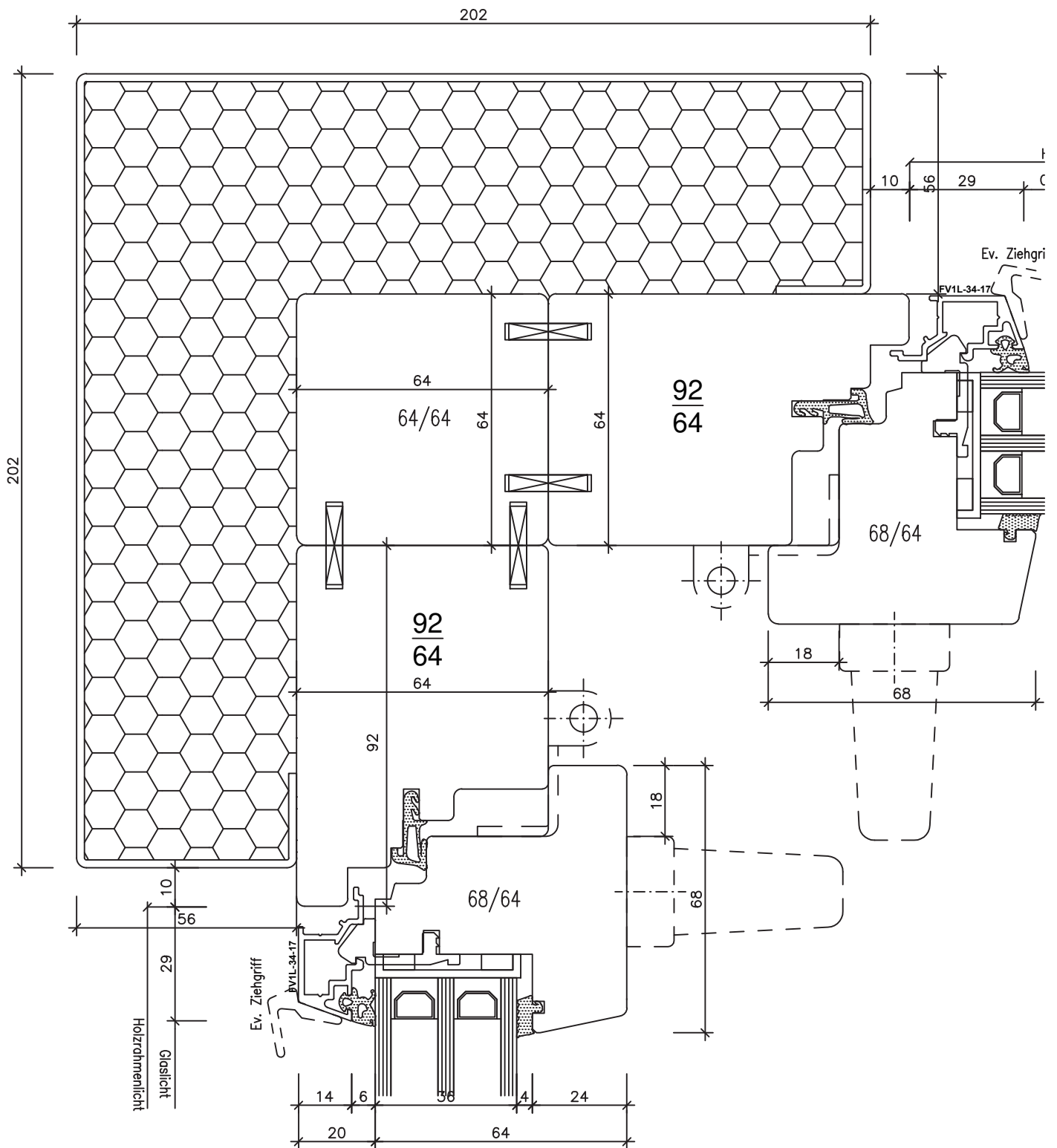
Fenster Sirius L Oeko 64/64

"Standart" 7,01



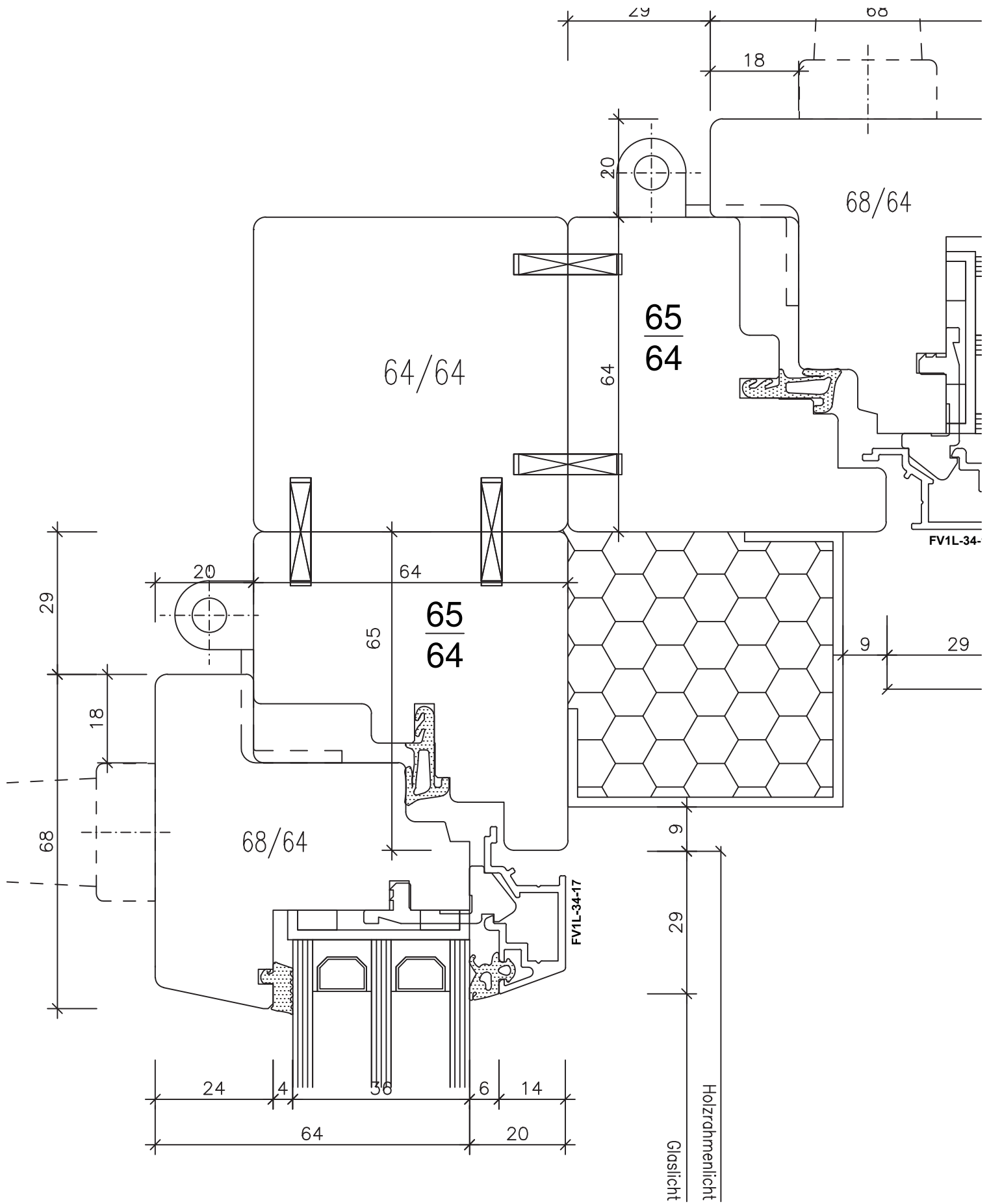
Fenster Sirius L Oeko 64/64

"Standart" 7,02



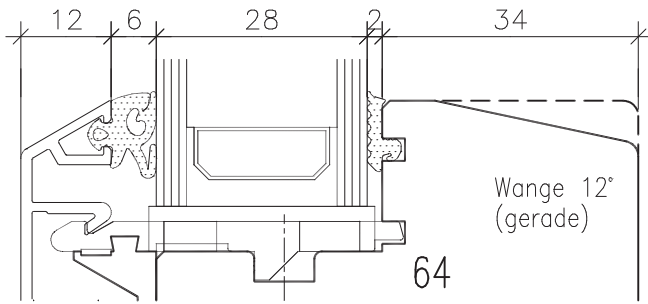
Fenster Sirius L Oeko 64/64

"Aussenecke 90°" 8,01



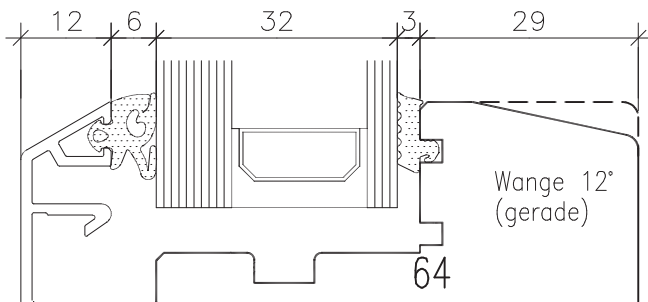
Fenster Sirius L Oeko 64/64

"Innenecke 90°" 8,02



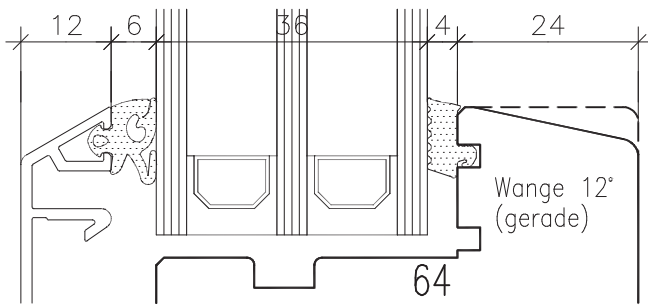
Glasfalztiefe 30 mm

Aussengummi	Glasstärke	Innengummi	Total
6 mm	27 mm	3 mm	35 mm
6 mm	28 mm	2 mm	35 mm
4 mm	29 mm	3 mm	35 mm
3 mm	30 mm	2 mm	35 mm



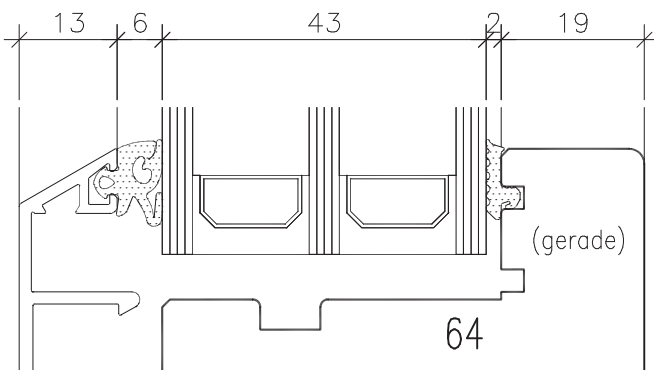
Glasfalztiefe 35 mm

Aussengummi	Glasstärke	Innengummi	Total
6 mm	31 mm	4 mm	41 mm
6 mm	32 mm	3 mm	41 mm
6 mm	33 mm	2 mm	41 mm
4 mm	34 mm	3 mm	41 mm
4 mm	35 mm	2 mm	41 mm



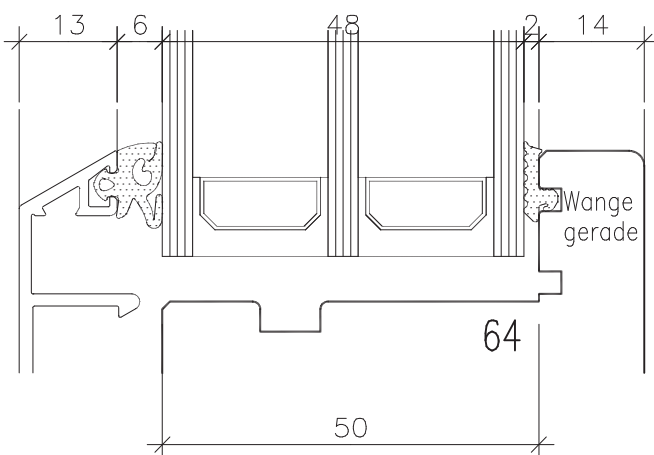
Glasfalztiefe 40 mm

Aussengummi	Glasstärke	Innengummi	Total
6 mm	36 mm	4 mm	46 mm
6 mm	37 mm	3 mm	46 mm
6 mm	38 mm	2 mm	46 mm
4 mm	39 mm	3 mm	46 mm
4 mm	40 mm	2 mm	46 mm



Glasfalztiefe 45 mm

Aussengummi	Glasstärke	Innengummi	Total
6 mm	41 mm	4 mm	51 mm
6 mm	42 mm	3 mm	51 mm
6 mm	43 mm	2 mm	51 mm
4 mm	44 mm	3 mm	51 mm
4 mm	45 mm	2 mm	51 mm



Glasfalztiefe 50 mm

Aussengummi	Glasstärke	Innengummi	Total
6 mm	46 mm	4 mm	56 mm
6 mm	47 mm	3 mm	56 mm
6 mm	48 mm	2 mm	56 mm
4 mm	49 mm	3 mm	56 mm
4 mm	50 mm	2 mm	56 mm

2. Gummidichtung
im Flügelüberschlag